

УТВЕРЖДЕН

МР40-0000010 РЭ-ЛУ

МАШИНА РУБИЛЬНАЯ

«БЕЛАРУС» МР-40

Руководство по эксплуатации

МР40-0000010 РЭ

Содержание

1	Описание и работа	7
1.1	Назначение	7
1.2	Технические характеристики	8
1.3	Состав машины	10
1.4	Устройство и работа	13
1.4.1	Полуприцеп многофункциональный	13
1.4.1.1	Рама	13
1.4.1.2	Ходовая часть	13
1.4.1.3	Опоры выносные (аутригеры)	13
1.4.2	Моторный модуль	15
1.4.3	Гидроманипулятор	17
1.4.4	Рубильный агрегат	19
1.4.5	Тормозная система	22
1.4.6	Гидросистема	24
1.4.7	Электрооборудование	28
1.4.7.1	Плавкие предохранители	29
1.5	Органы управления машиной	44
1.5.1	Органы управления двигателем	44
1.5.2	Органы управления расположенные в кабине оператора	44
1.5.2.1	Органы управления системой вентиляции и отопления кабины оператора	44
1.5.2.2	Пульт управления манипулятором и аутригерами	45
1.5.2.3	Джойстики	51
1.5.2.4	Пульт управления рубильным агрегатом	52
1.6	Инструмент и принадлежности	56
1.7	Маркировка и пломбирование	56
1.8	Знаки безопасности и другие указания	56а
1.9	Упаковка	56а
2	Использование по назначению	57

2.1	Эксплуатационные ограничения	57
2.2	Подготовка машины к работе	60
2.2.1	Требования к техническому состоянию машины	60
2.2.2	Обкатка машины	60a
2.2.3	Подготовка двигателя к пуску	61
2.2.4	Пуск двигателя	61
2.2.4.1	Пуск двигателя при низких температурах	62
2.2.5	Остановка двигателя	63
2.2.6	Регулировка скорости поворота колонны манипулятора	64
2.3	Использование машины	65
2.3.1	Требования безопасности при работе	68
2.3.2	Требования пожарной безопасности	69
2.4	Возможные неисправности и методы их устранения	71
3	Техническое обслуживание	76
3.1	Общие указания. Смазка (заправка) машины	76
3.1.1	Наименования и марки ГСМ, используемые при эксплуатации и ТО машины	77
3.2	Требования безопасности при проведении ТО	82
3.3	Техническое обслуживание по окончании обкатки (после 30 ч работы двигателя)	83
3.4	Виды и периодичность технического обслуживания	84
3.5	Техническое обслуживание, несовпадающее со сроками проведения ТО-1,ТО-2 и ТО-3 (через 2000 ч)	91
3.6	Сезонное техническое обслуживание	92
3.7	Техническое обслуживание составных частей машины	93
3.7.1	Проверка уровня масла в картере двигателя	93
3.7.2	Проверка уровня охлаждающей жидкости в системе охлаждения	93
3.7.3	Проверка натяжения ремня генератора	93
3.7.4	Очистка ротора центробежного масляного фильтра	93

3.7.5	Замена фильтрующего элемента масляного фильтра	95
3.7.6	Обслуживание турбокомпрессора	97
3.7.7	Проверка зазора между клапанами и коромыслами	97
3.7.8	Проверка затяжки болтов крепления головки цилиндров	98
3.7.9	Слив отстоя и замена фильтрующего элемента фильтра тонкой очистки топлива	101
3.7.10	Слив отстоя и промывка фильтра грубой очистки топлива	102
3.7.11	Заполнение системы питания топливом и удаление воздуха	102
3.7.12	Техническое обслуживание воздухоочистителя	102
3.7.13	Обслуживание и промывка системы охлаждения	105
3.7.14	Проверка и регулировка форсунки	106
3.7.15	Проверка угла начала подачи топлива насосом на двигателе	108
3.7.16	Обслуживание привода управления сцеплением	110
3.7.17	Регулировка привода управления тормозами	110
3.7.18	Замена фильтроэлемента фильтра гидропривода	112
3.7.19	Методика проведения основных смазочно-заправочных работ	114
3.7.19.1	Общие указания	114
3.7.19.2	Заправка и замена РЖ в баках гидропривода машины	114
3.7.19.3	Замена масла в системе смазки двигателя	115
3.7.19.4	Проведение смазочных работ по гидроманипулятору ГМ-42Т-01 и полуприцепу	117
3.7.19.5	Прокачка контуров гидросистемы машины	121
3.7.20	Слив конденсата из ресиверов	121
3.7.21	Накачивание шин воздухом	121
3.7.22	Порядок обслуживания электрооборудования	123
3.7.22.1	Общие указания	123
3.7.22.2	Обслуживание и проверка аккумуляторных батарей	123
3.7.22.3	Техническое обслуживание генератора	125
3.7.22.4	Техническое обслуживание стартера	125

3.7.23	Техническое обслуживание рубильного агрегата	125
4	Хранение	126
5	Транспортирование	127
6	Утилизация	129

Руководство по эксплуатации (РЭ) предназначено для изучения устройства, правил эксплуатации и технического обслуживания машин рубильных «БЕЛАРУС» МР-40.

В руководстве по эксплуатации изложены назначение, состав, общее устройство машины, ее технические характеристики, правила эксплуатации и технического обслуживания.

К работе на машине рубильной допускаются лица, имеющие свидетельство об обучении в Учебном центре РУП «МТЗ» по курсу: «Устройство, правила эксплуатации и технического обслуживания машины рубильной «БЕЛАРУС» МР-40», имеющие удостоверение на право работы и обслуживания гидроманипулятора и двигателя и изучившие настоящее руководство.

Наряду с настоящим руководством по эксплуатации для изучения устройства, правил эксплуатации и технического обслуживания рубильной машины необходимо пользоваться руководством по эксплуатации рубильного агрегата KESLA C 645 прилагаемым к машине.

Машины рубильные «БЕЛАРУС» МР-40 могут поставляться в следующих исполнениях:

- МР-40 – с гидроманипулятором ГМ-50-01;
- МР-40-01 – с гидроманипулятором ГМ-42Т-01.
- МР-40-02 – с гидроманипулятором ГМ-50-01 и управлением машиной из кабины трактора Л1221;
- МР-40-03 – с гидроманипулятором ГМ-42Т-01 и управлением машиной из кабины трактора Л1221.

Примечание – В данном руководстве по эксплуатации описан гидроманипулятор ГМ-42Т-01 (исполнение машины МР-40-01). Для изучения устройства, правил эксплуатации и технического обслуживания гидроманипулятора ГМ-50-01 (исполнение машины МР-40) необходимо пользоваться руководством по эксплуатации гидроманипулятора ГМ-50-01, прилагаемым к машине.

1 Описание и работа

1.1 Назначение

Машина рубильная «БЕЛАРУС» МР-40 предназначена для производства технологической щепы из круглых и колотых лесоматериалов, низкокачественной древесины, отходов лесопиления и деревообработки.

Машины рубильные «БЕЛАРУС» МР-40 (далее машина) работоспособна в любое время года при температурах окружающего воздуха от минус 30°С до плюс 40°С в условиях равнинной и пересеченной местности, на склонах в продольном направлении до 7°, на лесосеках и лесных делянках с наличием подроста, пней высотой до 300 мм, порубочных остатков, валежин, поваленных деревьев, комлей; на грунтах со средней и высокой несущей способностью, на снежной целине с глубиной снежного покрова до 0,5 м.

1.2 Технические характеристики

Технические характеристики машины приведены в таблице 1.1.

Таблица 1.1 – Технические характеристики

Наименование параметра (характеристики)	Значение параметра (характеристики)			
	MP-40	MP-40-01	MP-40-02	MP-40-03
1 Марка / модель	БЕЛАРУС / MP-40			
2 Энергетическое средство	-		Трактор лесохозяйственный «БЕЛАРУС»Л1221 ТУ ВУ 101483199.539	
3 Тип	Прицепная на одноосном полуприцепе			
4 Привод	От автономного дизельного двигателя			
5 Базовое шасси	Полуприцеп многофункциональный ПМ-10-05 ТУ ВУ 101483199.546			
6 Автономный двигатель: - тип - мощность, кВт: 1) номинальная 2) эксплуатационная - частота вращения коленчатого вала, мин ⁻¹ : 1) номинальная 2) минимальная устойчивая холостого хода 3) максимальная холостого хода - удельный расход топлива при эксплуатационной мощности, г/(кВт·ч) - остальные параметры двигателя	Д-260.4S2 ТУ РБ 101326441.142 Дизельный шестицилиндровый, четырехтактный с турбо-наддувом и охлаждением наддувочного воздуха, с непосредственным впрыском топлива 156,0 148,6 2100 800 2300 249 По ТУ РБ 101326441.142			
7 Производительность, м ³ /ч (щепы), не менее	40			
8 Масса эксплуатационная, кг	11900±300	11700±300	17950±300	17670±300
9 Габаритные размеры в транспортном положении, мм: - длина - ширина - высота	7350±100 2400±100 3700±100		11300±100 2400±100 3540±100	
10 Наибольшая допустимая скорость транспортирования машины, км/ч	25			
11 Наименьший дорожный просвет, мм	300			
12 Гидроманипулятор:	ГМ-50-01 ТУ ВУ 101483199.542	ГМ-42Т-01 ТУ ВУ 101483199.550	ГМ-50-01 ТУ ВУ 101483199.542	ГМ-42Т-01 ТУ ВУ 101483199.550
- грузовой момент, кН·м	45,1	34,1	45,1	34,1
- вылет стрелы, м, не менее	7,2	6,5	7,2	6,5
- наибольший угол поворота в горизонтальной плоскости (вправо/влево/суммарный)	0°/180°/180°	9°/164°/173°	0°/180°/180°	9°/164°/173°
- управление гидроманипулятором:	Джойстиком, электрогидравлическим распределителем с пропорциональным управлением подъемом-опусканием рукояти, стрелы и их разворотом, а также поворотом ротатора и непропорциональным управлением захватом и подвижной секции			
	из кабины		из кабины трактора	
13 Кабина	Комфортабельная, с большой площадью остекления, обогревом и очистителем стекла		-	
14 Рубильный агрегат: - максимальный диаметр перерабатываемого материала, см	KESLA C 645 45			

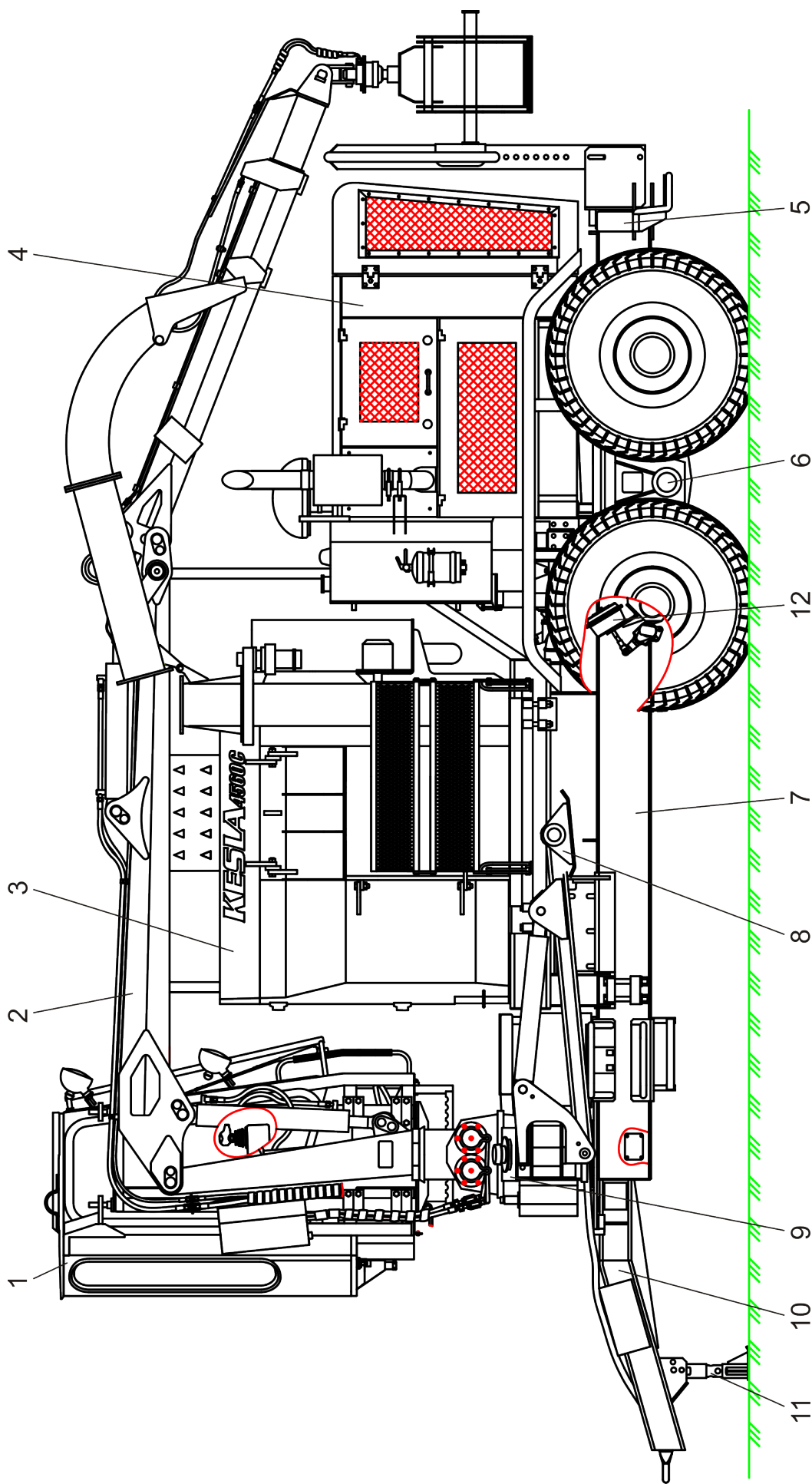
Продолжение таблицы 1.1

Наименование параметра (характеристики)	Значение параметра (характеристики)			
	MP-40	MP-40-01	MP-40-02	MP-40-03
- размеры подающего отверстия, мм, не менее: 1) ширина 2) высота - режущий механизм - подающий механизм - выброс щепы - реверс подающего ролика и конвейерной ленты	600 450 Барабанный многолезцовый (многоножевой) Принудительный, сочетающий приемный лоток с транспортером и подающим прижимным роликом Верхний с устройством для изменения высоты и направления выброса (на высоту не менее 4 м) Автоматический			
15 Максимальное давление рабочей жидкости в контуре гидросистемы манипулятора, МПа	21			
16 Максимальная производительность насоса, л/мин	60			
17 Размер колеи, мм, не более	1935			
18 80-процентный ресурс до первого капи- тального ремонта, ч, не менее	8000			
19 Нарботка на отказ II и III групп сложности в течение гарантийного срока, ч, не менее	500			
20 Трудоемкость: - средняя оперативная ежеменного техниче- ского обслуживания, чел./ч - удельная суммарная оперативная техниче- ских обслуживаний, чел.-ч/ч, не более	1,0 0,13			
21 Количество топливных баков автономного двигателя, шт	1			
22 Вместимость топливного бака автономного двигателя, л	270±2			
23 Вертикальная нагрузка от полуприцепа на буксирную петлю дышла, кН, не более	30			
24 Наибольшее из средних удельных давлений движителей на грунт от эксплуатационной мас- сы машины, кПа	120			
25 Срок службы машины, лет	10			

1.3 Состав машины

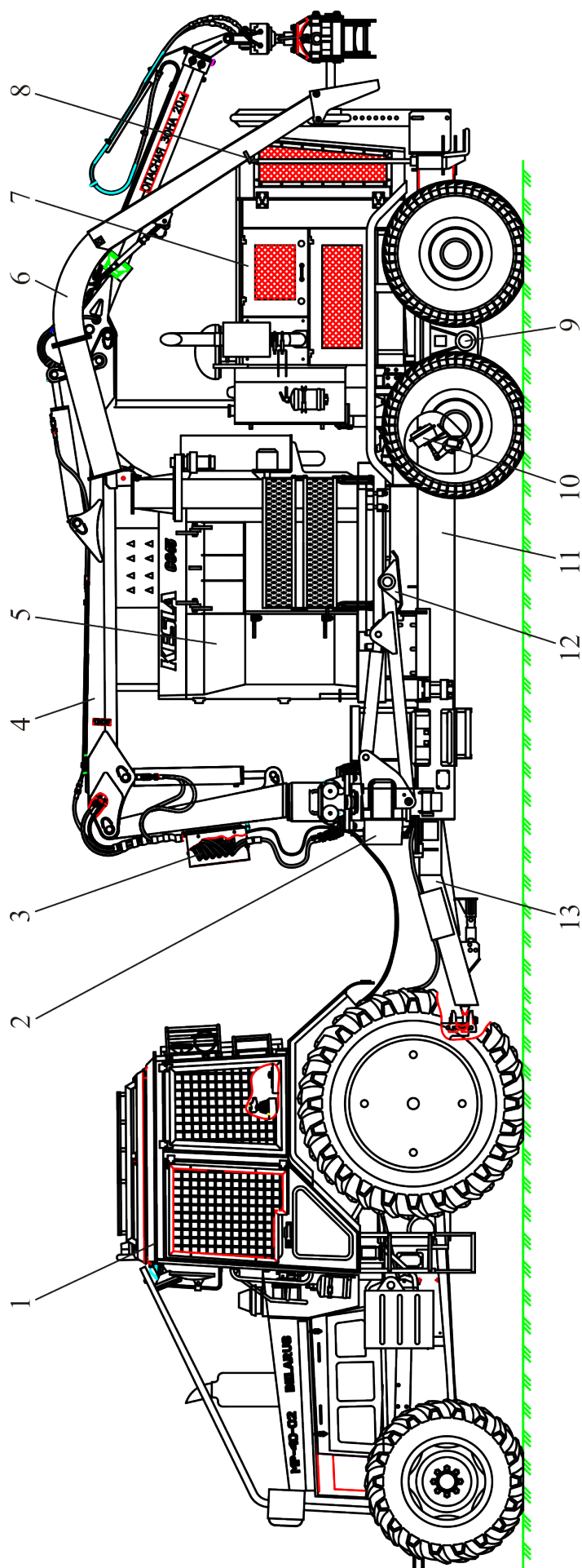
Машина рубильная МР-40, МР-40-01 (рисунок 1) состоит из многофункционального полуприцепа ПМ-10 на котором смонтированы: моторный модуль 4, рубильный агрегат 3, гидроманипулятор 2, кабина 1, электрооборудование 5 и гидросис- тема 9.

Машина рубильная МР-40-02, МР-40-03 (рисунок 1а) состоит из трактора лесохозяйственного Л1221, многофункционального полуприцепа ПМ-10 на котором смонтированы: моторный модуль 7, рубильный агрегат 5, гидроманипулятор 4, электрооборудование 3 и гидросистема 2.



- 1 – кабина оператора; 2 – гидроманипулятор; 3 – рублильный агрегат; 4 – моторный модуль;
 5 – электрооборудование; 6 – балансир с колесами; 7 – рама; 8 – опоры выносные;
 9 – гидросистема; 10 – дышло; 11 – опора; 12 – пневмосистема

Рисунок 1 – Машина рублильная МР-40, МР-40-01



1 – трактор лесохозяйственный Л1221; 2 – гидросистема; 3 – электрооборудование; 4 – гидроманипулятор; 5 – рублильный агрегат; 6 – щепопровод; 7 – моторный модуль; 8 – опора щепопровода; 9 – балансир с колесами; 7 – рама; 8 – опоры выносные; 10 – пневмосистема; 11 – рама; 12 – аутригеры; 13 – дышло

Рисунок 1а – Машина рубильная МР-40-02, МР-40-03

1.4 Устройство и работа

1.4.1 Полуприцеп многофункциональный

Полуприцеп состоит из рамы 7 (рисунок 1) с опорой 11, ходовой части, состоящей из двух балансиров 6 и колес.

Полуприцеп оборудован дышлом 10, которое через вертикальный шарнир связано с рамой.

Полуприцеп оснащен электрооборудованием 5, пневмосистемой тормозов колес 12 и гидросистемы.

1.4.1.1 Рама

Рама 7 (рисунок 1) представляет собой сварную конструкцию, состоящую из двух профилей прямоугольного сечения, соединенных между собой балками и приваренных к профилям опор для крепления балансиров.

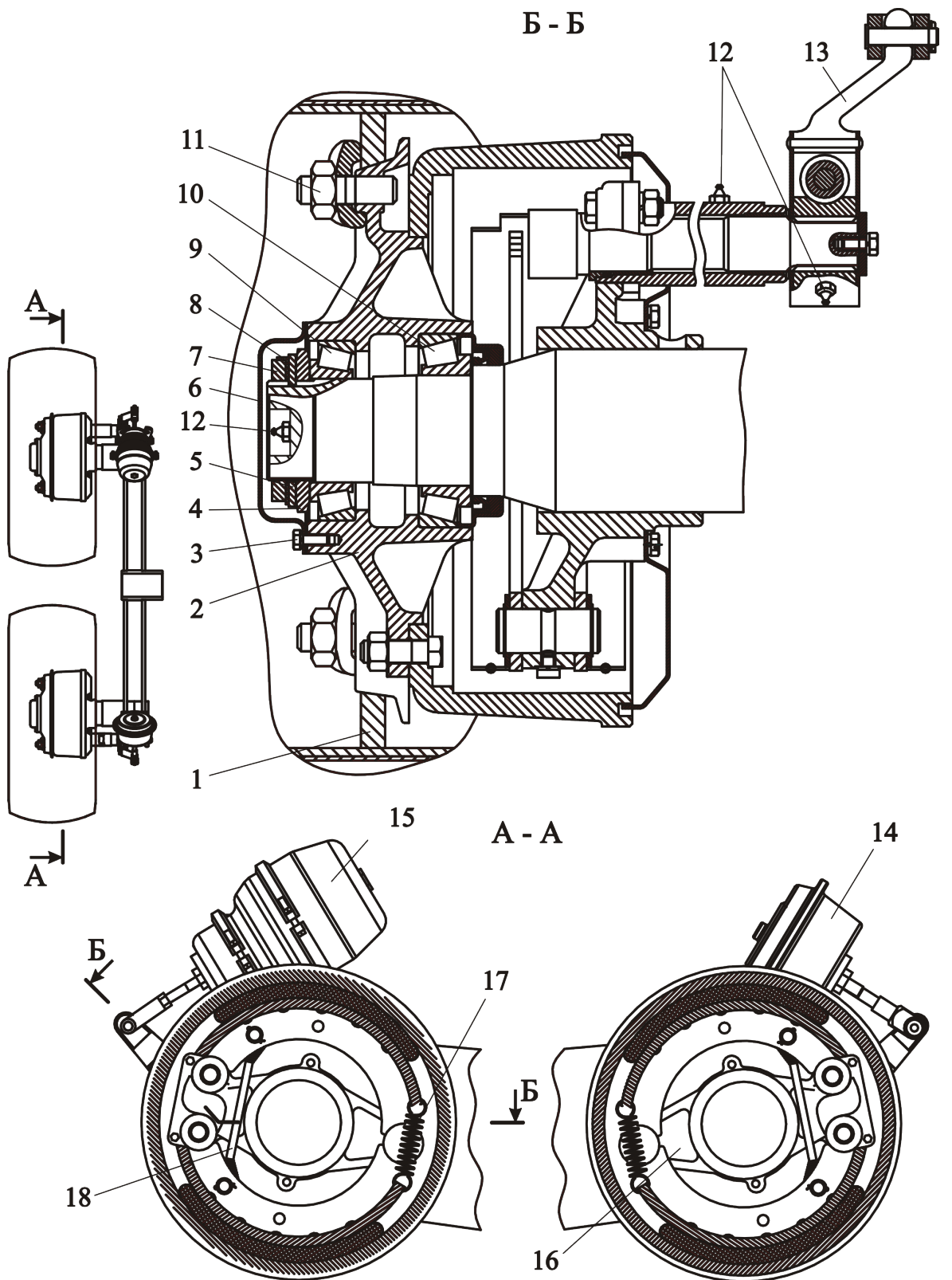
1.4.1.2 Ходовая часть

Ходовая часть полуприцепа состоит из двух балансиров с колесами 6 (рисунок 1) и установленных на них шинами 16,5/70-18 ГОСТ 7463-2003.

Балансир представляет собой сварную конструкцию коробчатого сечения, к которой приварены цапфы для крепления колес 1 (рисунок 2), а также трубы и петли защитного ограждения тормозных камер 14 и 15. Колеса балансиров оснащены колодочными тормозами и имеют защиту вентиля шин.

1.4.1.3 Опоры выносные (аутригеры)

Опоры выносные 8 (рисунок 1) предназначены для обеспечения устойчивости машины в процессе работы.



1 – колесо; 2 - ступица с барабаном; 3 – болт; 4,7,11 – гайка; 5,8 – шайба; 6 – крышка; 9,10 – подшипник; 12 – масленка; 13 – рычаг регулировочный; 14 – камера тормозная; 15 - камера тормозная с энергоаккумулятором; 16 - балансир с цапфами; 17,18 - пружина

Рисунок 2 – Балансир с колесами

Опоры выносные представляют собой сварную конструкцию коробчатого сечения, имеющую с одной стороны отверстия для крепления к раме полуприцепа и фиксации гидроцилиндра, а с другой – опорный башмак.

1.4.2 Моторный модуль

Моторный модуль состоит из силового агрегата, топливной системы, системы очистки воздуха 5 (рисунок 3), охладителя наддувочного воздуха 2, блока охлаждения 1 и системы выпуска 4.

Силовой агрегат состоит из дизельного двигателя 3 со стартером 11, корпуса сцепления 7 с приводом рубильного агрегата.

Двигатель Д-260.4S2 – шестицилиндровый, четырехтактный, с турбонаддувом и охлаждением наддувочного воздуха, с непосредственным впрыском топлива.

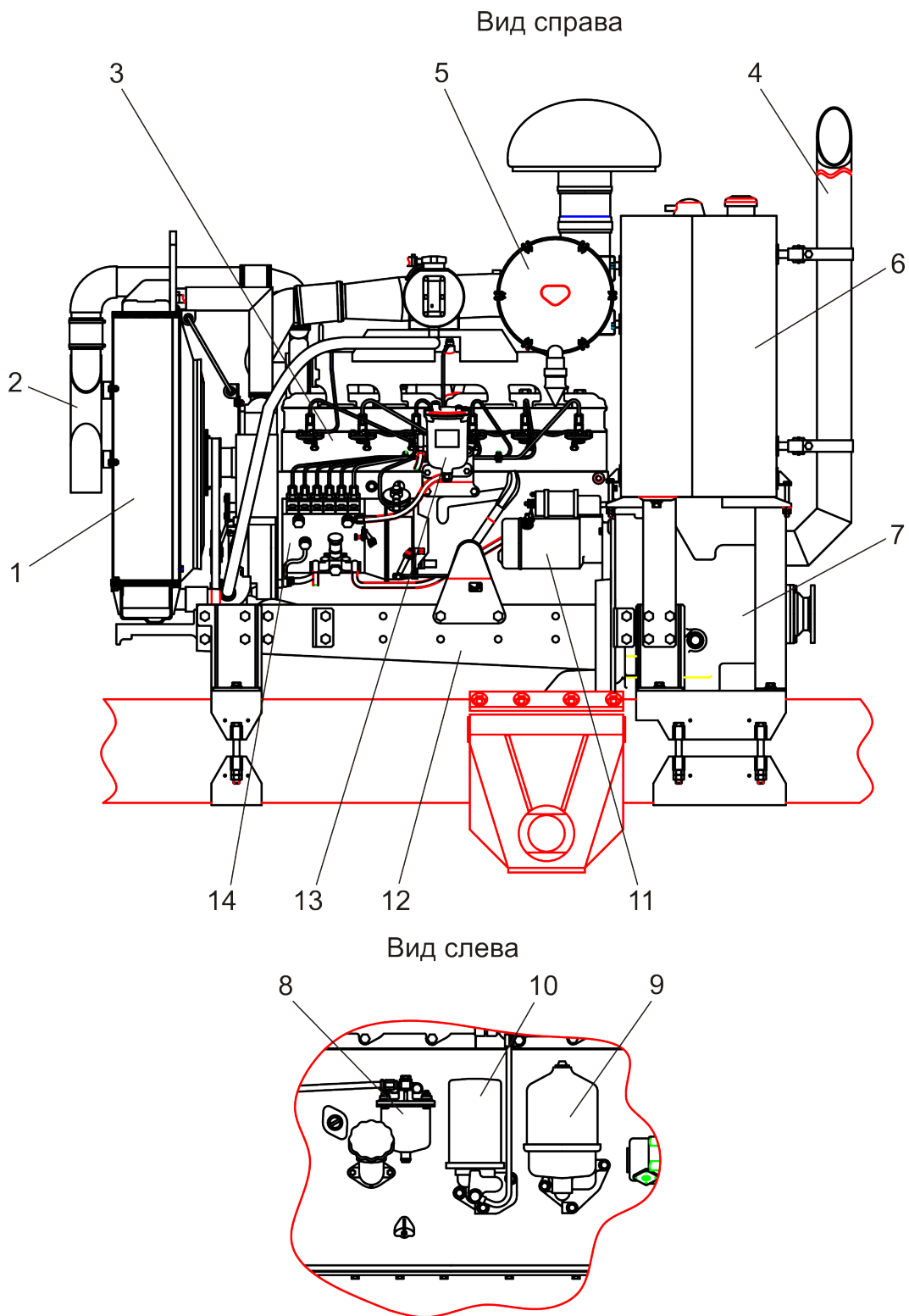
Топливная система включает в себя топливный бак 6, топливный фильтр грубой очистки 8, топливный фильтр тонкой очистки 13, топливный насос высокого давления 14, трубопроводы и форсунки.

Система смазки двигателя комбинированная: часть деталей смазывается под давлением, часть – разбрызгиванием. Состоит из масляного насоса, масляного фильтра 10 с бумажным фильтрующим элементом, центробежного масляного фильтра 9, жидкостно-масляного теплообменника.

Система охлаждения двигателя – жидкостная, закрытая, с принудительной циркуляцией охлаждающей жидкости (ОЖ) от центробежного насоса. Рабочая температура ОЖ: от 85 до 98 °С. Допускается кратковременное (до 10 мин) повышение температуры до 100 °С. При достижении этого температурного показателя нагрузка на двигатель должна быть уменьшена для снижения температуры ОЖ.

Сцепление - сухое, фрикционное, двухдисковое постоянно замкнутого типа. Привод управления сцеплением – механический, включение производится рукояткой, расположенной на корпусе сцепления.

В корпусе сцепления смонтированы приводы масляного насоса гидро-системы машины и карданной передачи рубильного агрегата.



1 – блок охлаждения; 2 – система охлаждения надувочного воздуха; 3 – двигатель Д-260.4S2; 4 – система выпуска; 5 – система очистки воздуха; 6 – топливный бак; 7 – корпус сцепления; 8 – топливный фильтр грубой очистки; 9 – центробежный масляный фильтр; 10 – масляный фильтр; 11 – стартер; 12 – полурама; 13 – топливный фильтр тонкой очистки; 14 – топливный насос высокого давления

Рисунок 3 – Моторный модуль

1.4.3 Гидроманипулятор

Гидроманипулятор служит для подачи лесоматериалов к приемному лотку рубильного агрегата.

Гидроманипулятор ГМ-42Т-01 состоит из опорно-поворотного устройства 2 (рисунок 4), стрелы 3, рукояти 5 с выдвижной секцией 6, рабочего органа 7, гидрооборудования 4 и электрооборудования 8.

Опорно-поворотное устройство гидроманипулятора – речного типа. Оно состоит из поворотной колонны 9 и корпуса 12 (рисунок 5), в котором расположены подшипники 4, 8 и речный механизм.

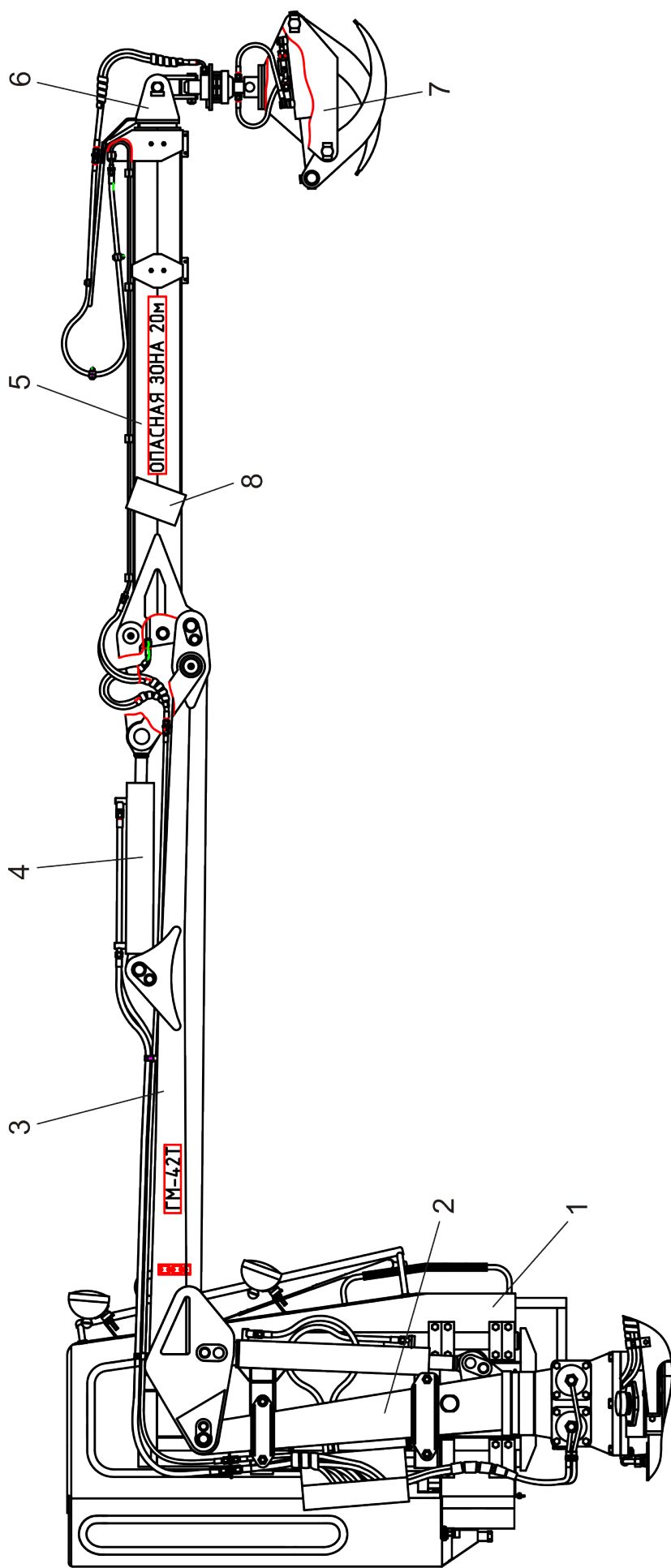
Колонна представляет собой сварную конструкцию, состоящую из стойки и вала. Вал вращается под действием двух реек 2 и 6. В верхней части колонны имеются отверстия для крепления стрелы, а в нижней – проушина для крепления гидроцилиндра.

Стрела 3 (рисунок 4) представляет собой сварную конструкцию коробчатого сечения, состоящую из двух боковин, к которым приварены проушины для крепления стрелы к колонне, и гидроцилиндров перемещения стрелы и рукояти 5.

Рукоять 5 выполнена в виде сварной конструкции коробчатого типа переменного сечения. С одной стороны она имеет проушины для соединения со стрелой 3, а с другой стороны соединена с выдвижной секцией 6, которая соединена с ротатором рабочего органа 1.

Стрела 3 и рукоять 5 соединяются друг с другом посредством пальцев через двухзвенник.

На исполнениях машины МР-40 и МР-40-01 на колонне гидроманипулятора установлена одноместная с жестким каркасом кабина оператора 1 (рисунок 4), с органами управления технологическим оборудованием и двигателем. Кабина обеспечивает защиту оператора. Кабина оборудована сидением с подлокотниками, солнцезащитным козырьком, электрическим стеклоочистителем, открываемым люком в крыше, автономным отопителем на дизельном топливе и фарами.



1 – кабина оператора; 2 – поворотное устройство; 3 – стрела; 4 – гидроборудование; 5 – рукоять;
6 – выдвигная секция; 7 – рабочий орган; 8 – электрооборудование

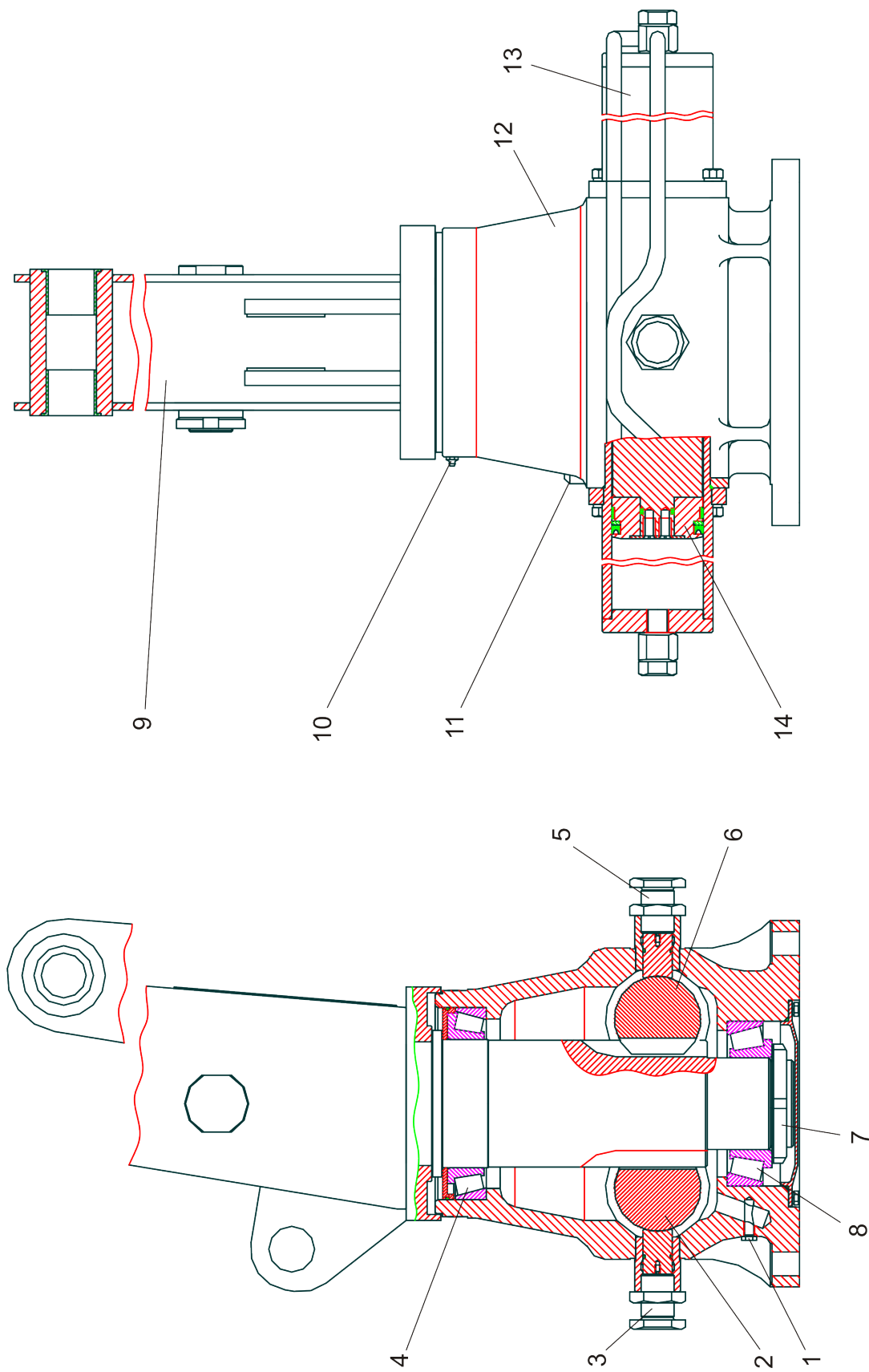
Рисунок 4 – Гидроманипулятор ГМ-42Т-01 с кабиной (для исполнений МР-40, МР-40-01)

1.4.4 Рубильный агрегат

Рубильный агрегат предназначен для размельчения круглых и колотых лесоматериалов, низкокачественной древесины, отходов лесопиления и деревообработки, которые по своему диаметру или другим размерам помещаются в загрузочное окно машины (450x600 мм).

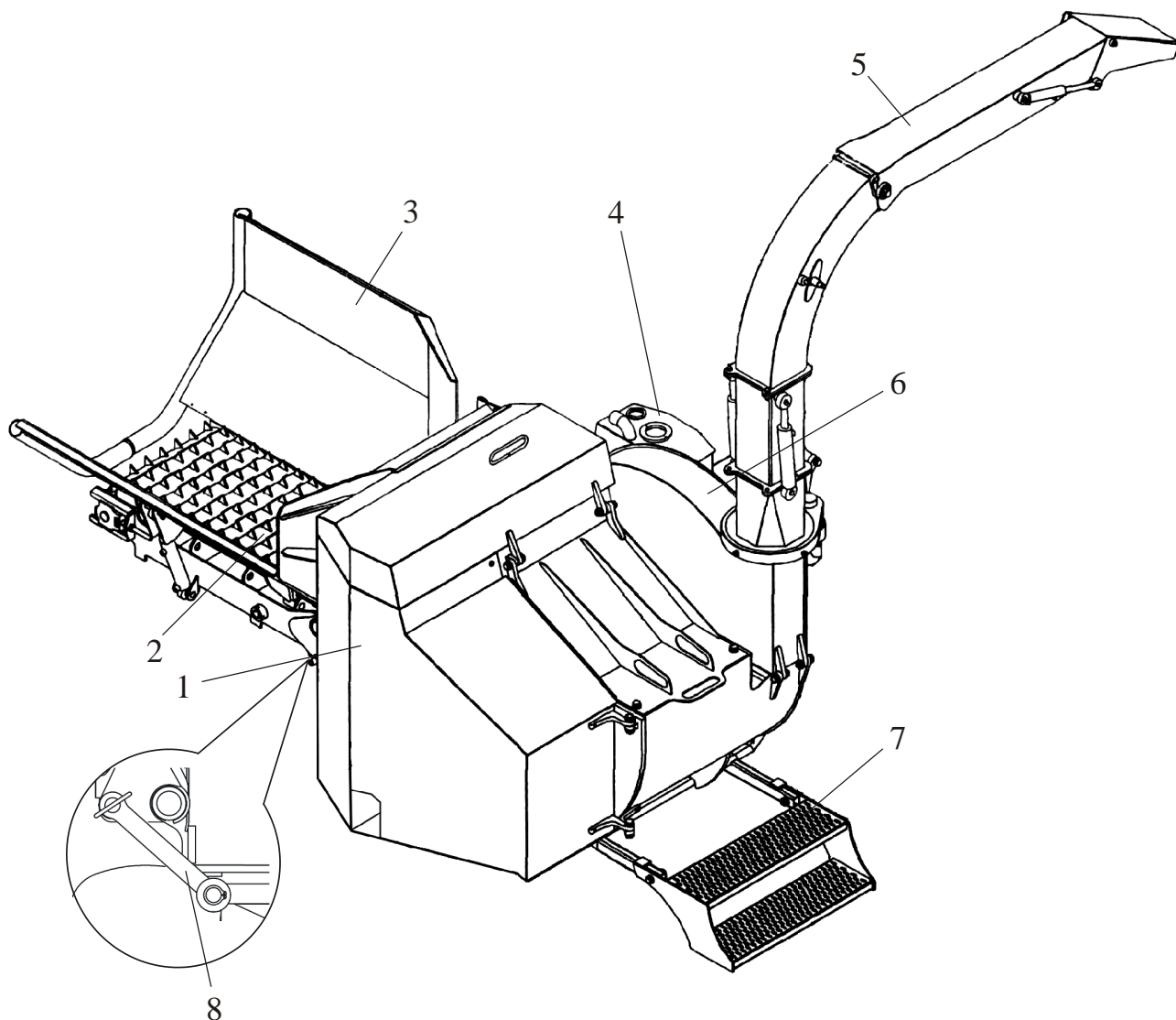
Рубильный агрегат состоит из устройства для размельчения 1 (рисунок 6), конвейерной ленты с подающим прижимным роликом 2, стола подачи 3, гидросистемы 4, трубы для выброса щепы 5, вентилятора 6, ступенек для обслуживания 7.

В руководстве по эксплуатации на рубильный агрегат более подробно описано его устройство и правила эксплуатации.



1 – сливная пробка; 2,6 – рейка; 3,5 – упор; 4,8 – подшипник; 7 – гайка; 9 – колонна; 10 – масленка; 11 – заглушка-шуп; 12 – корпус; 13 – гильза; 14 – поршень

Рисунок 5 – Устройство опорно-поворотное



1 – устройство для размельчения; 2 – конвейерная лента с подающим роликом;
3 – стол подачи; 4 – гидросистема; 5 – труба для щепы; 6 – вентилятор; 7 – ступеньки для обслуживания; 8 – предохранительная штанга

Рисунок 6 - Рубильный агрегат

1.4.5 Тормозная система

Тормозная система машины оборудована колодочными тормозами с независимыми друг от друга приводами, действующими на колеса машины.

Пневматический тормоз работает от пневматической системы тормозов трактора, включается одновременно с торможением трактора.

Для приведения в действие тормозов машина оборудована пневматической системой, изображенной на рисунке 7.

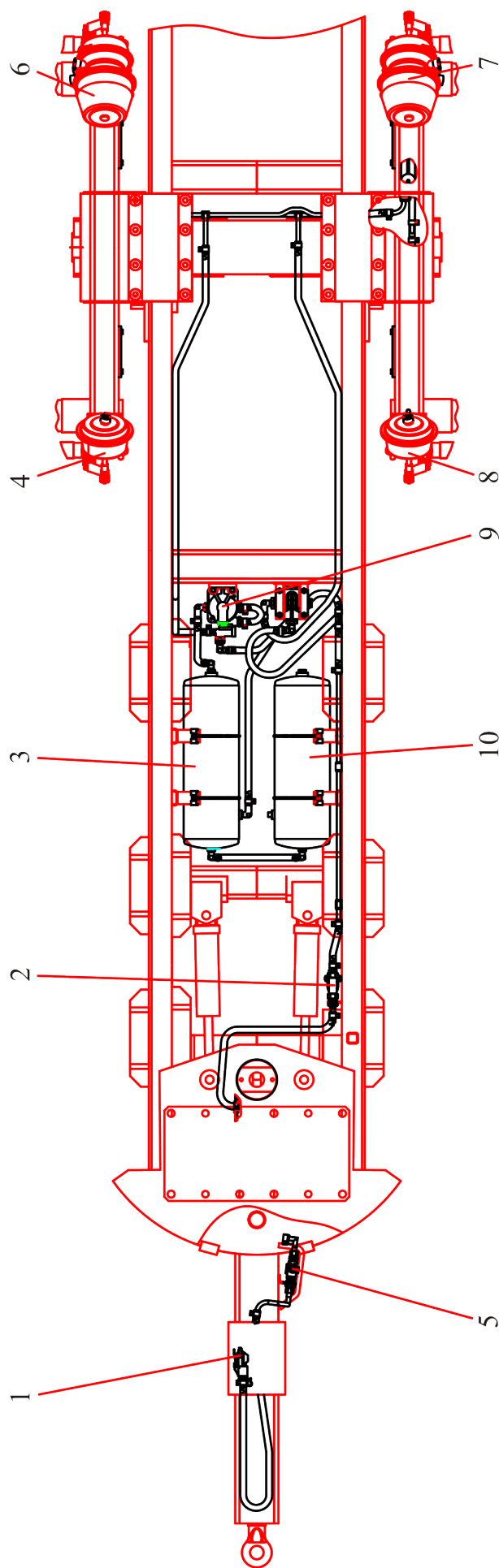
Пневматическая система машины соединяется с пневмосистемой трактора через соединительную головку 1, которая подключается к соединительной головке пневмосистемы трактора.

Стояночный тормоз с ручным приводом, предназначен для машины на стоянке.

Стояночный тормоз включается при помощи крана 5 ручного управления тормозами.

Для включения стояночного тормоза машины необходимо повернуть кран 5 ручного управления тормозами по часовой стрелке на 90° . Таким образом, сжатый воздух выпускается из энергоаккумуляторов и под действием пружин колеса затормаживаются.

Для растормаживания необходимо вернуть кран в исходное положение. Таким образом, сжатый воздух из ресиверов подается в энергоаккумуляторы и разжимает пружины. Если давления пневмосистемы машины недостаточно для растормаживания перед началом движения, то необходимо создать давление в пневмосистеме не менее 0,65 МПа. Для этого после подключения пневмосистемы машины к пневмосистеме трактора поработать двигателем трактора до достижения необходимого давления.



1 – головка соединительная; 2 – фильтр магистральный; 3,10 – ресивер; 4,8 – камера тормозная;
 5 – кран тормозной; 6,7 – энергоаккумулятор; 9 - воздухораспределитель

Рисунок 7 - Пневмосистема

1.4.6 Гидросистема

Гидросистема машины предназначена для управления основными рабочими органами машины.

Гидросистема машин исполнений МР-40 и МР-40-01 состоит из гидросистемы гидроманипулятора с кабиной и аутригерами (рисунок 8, перечень элементов см. таблицу 1.2) и гидросистемы рубильного агрегата (рисунок 9).

Гидравлическую систему рубильного агрегата составляют: гидравлический насос, три гидравлических мотора, восьмисекционный гидрораспределитель, гидробак и гидроцилиндры.

Гидросхема машин исполнений МР-40-02 и МР-40-03 показана на рисунке 8а. Перечень элементов приведен в таблице 1.2а.

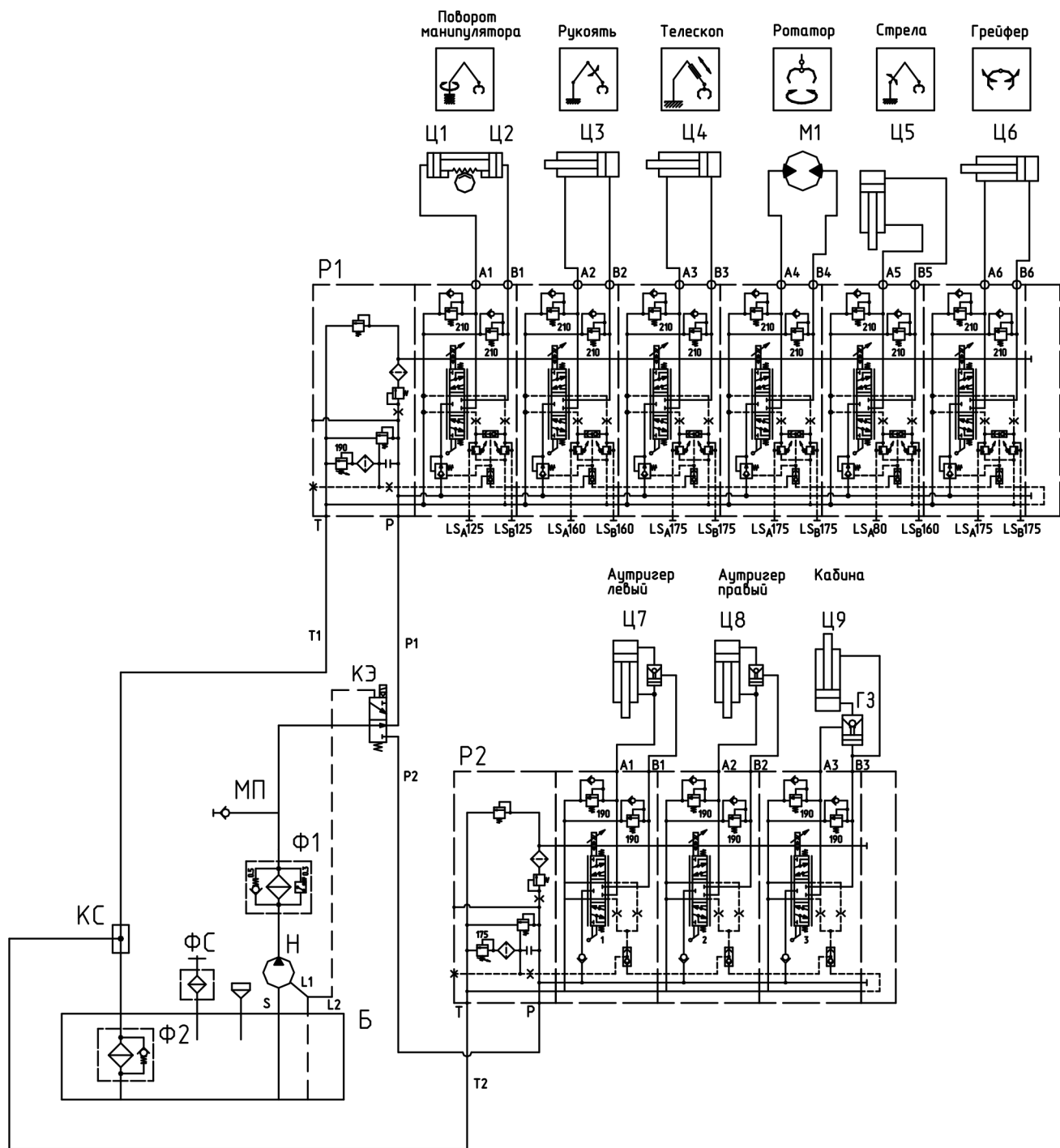


Рисунок 8 – Гидросхема гидроманипулятора, аутригеров и кабины

К рисунку 8

Таблица 1.2 - Перечень элементов гидросистемы гидроманипулятора, аутригеров и кабины

Обозн.	Наименование	Кол.	Прим.
Б	Бак	1	
ГЗ	Гидрозамок	1	
КС	Колодка сливная	1	
КЭ	Клапан электромагнитный	1	"Walvoil"
	DFE20/3A18ES-Y201-24VDC-CVN		
МП	Место подсоединения манометра	1	
М1	Гидромотор ротатора	1	
Н	Насос аксиально-поршневой	1	
	310.2.28.04.00		
Р1	Распределитель PVG32-6	1	"Sauer-Danfoss"
Р2	Распределитель PVG32-3	1	"Sauer-Danfoss"
Ф1	Фильтр напорный ФГИ20/3-25MB	1	25 мкм
Ф2	Фильтр сливной	1	
ФС	Фильтр-сапун	1	
Ц1, Ц2	Гидроцилиндры поворота манипулятора	2	
Ц3	Гидроцилиндр рукояти	1	
Ц4	Гидроцилиндр телескопа	1	
Ц5	Гидроцилиндр стрелы	1	
Ц6	Гидроцилиндр зрейфера	1	
Ц7, Ц8	Гидроцилиндры аутригеров	2	
Ц9	Гидроцилиндр кабины	1	

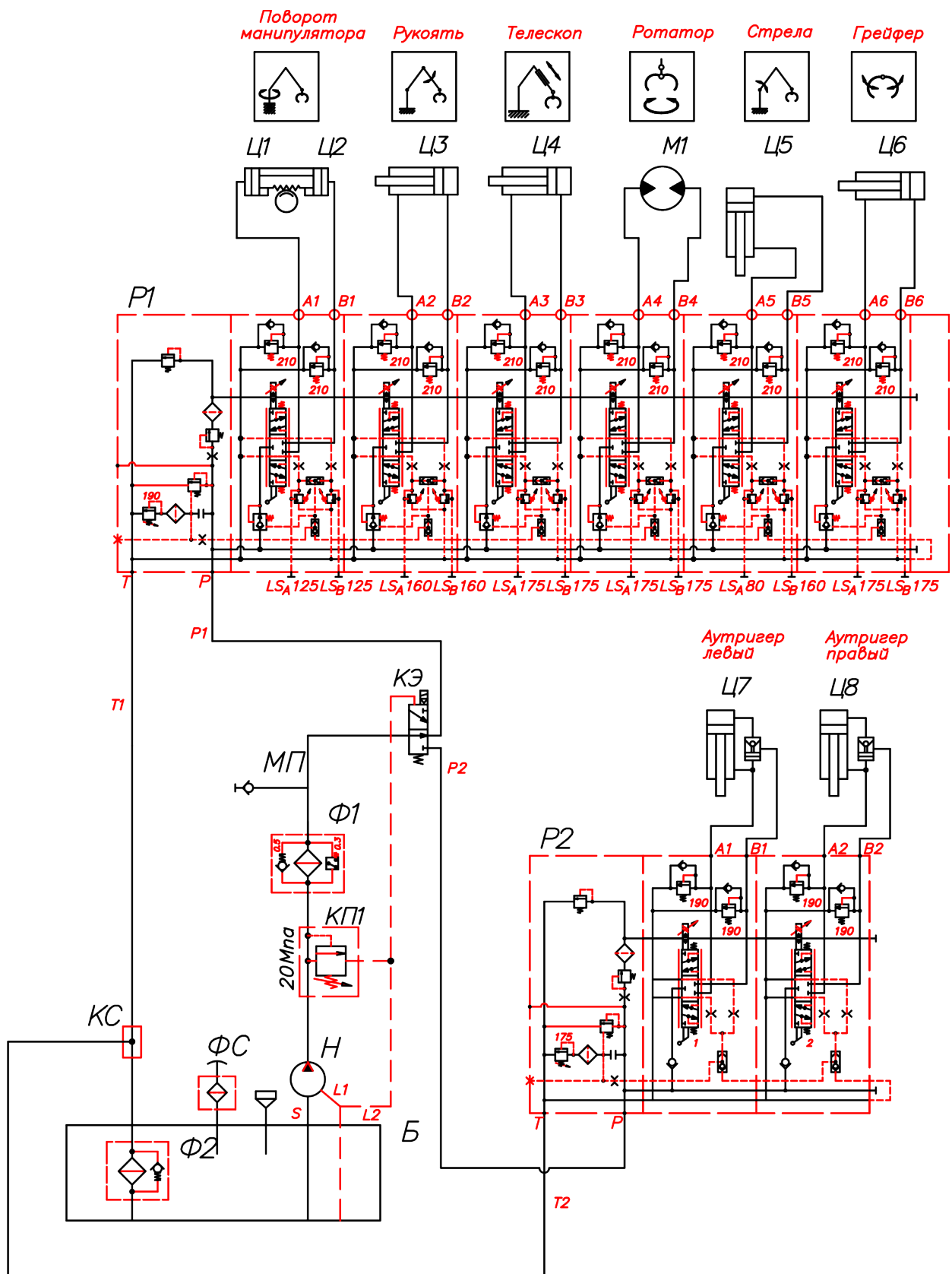


Рисунок 8а – Гидросхема гидроманипулятора и аутригеров

К рисунку 8а

Таблица 1.2а - Перечень элементов гидросистемы гидроманипулятора и аутригеров

Поз. обозначение	Наименование	Кол.	Примечание
Б	Бак	1	
КС	Колодка сливная	1	
КЭ	Клапан электромагнитный DFE20/3A18ES-Y201-24VDC-CVN	1	"Walvoil"
МП	Место подсоединения манометра	1	
М1	Гидромотор ротатора	1	
Н	Насос аксиально-поршневой 310.2.28.04.00	1	
Р1	Распределитель PVG 32 11035120	1	"Sauer-Danfoss"
Р2	Распределитель PVG 32 11017334	1	"Sauer-Danfoss"
Ф1	Фильтр напорный ФГИ20/3-25МВ	1	25 мкм
Ф2	Фильтр сливной	1	
ФС	Фильтр-сапун	1	
Ц1, Ц2	Гидроцилиндры поворота манипулятора	2	
Ц3	Гидроцилиндр рукояти	1	
Ц4	Гидроцилиндр телескопа	1	
Ц5	Гидроцилиндр стрелы	1	
Ц6	Гидроцилиндр грейфера	1	
Ц7, Ц8	Гидроцилиндры аутригеров	2	
КП1	Клапан предохранительный МЛ131-3400 500	1	

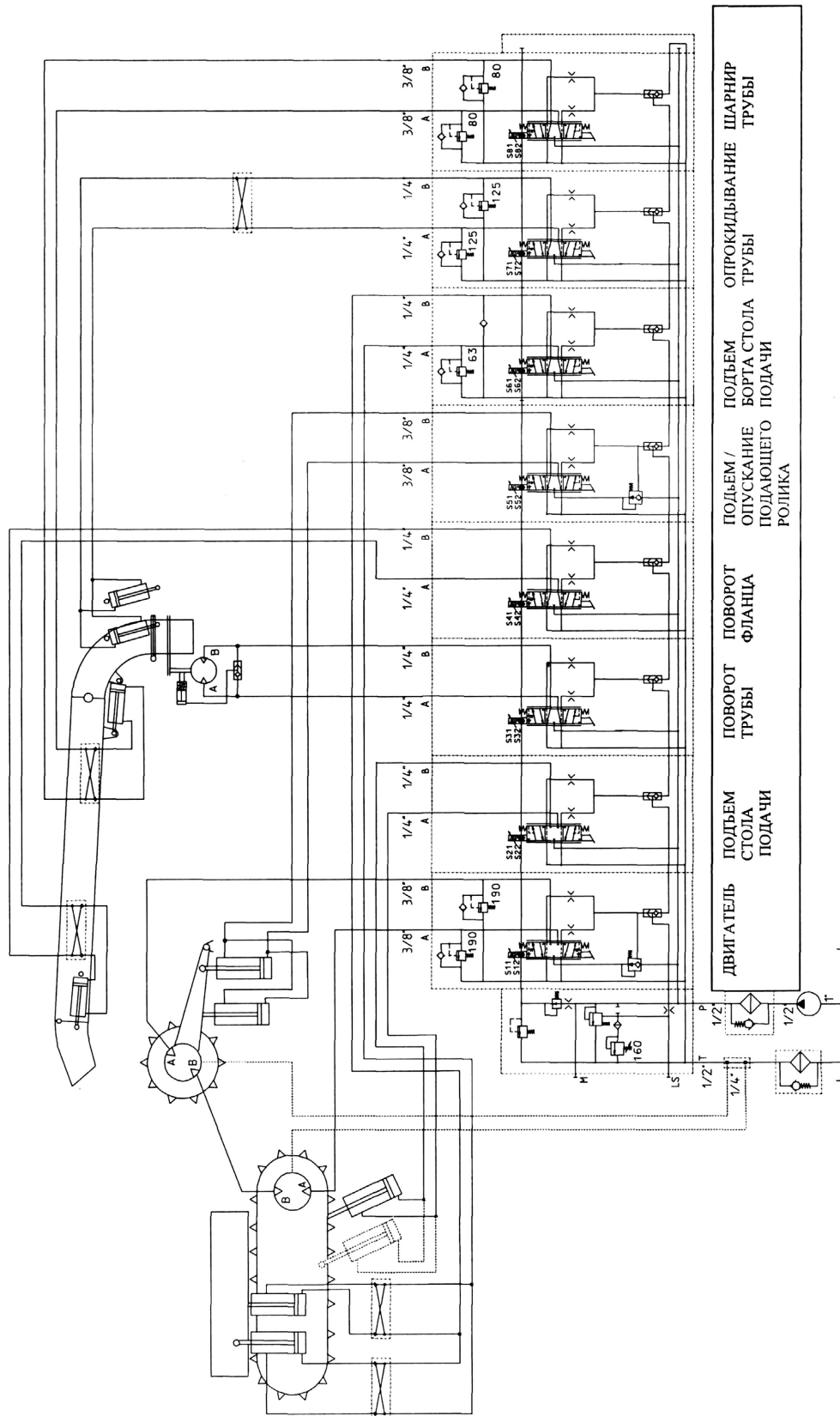


Рисунок 9 – Гидросхема рублильного агрегата

1.4.7 Электрооборудование

На машине установлено электрооборудование постоянного тока с номинальным напряжением бортовой сети 24 В. Напряжение пусковой системы 24 В. Напряжение приборов освещения полуприцепа 12 В.

Электрооборудование включает источники электроэнергии, средства пуска двигателя, контрольно-измерительные приборы, приборы освещения, световой и звуковой сигнализации, коммутационную аппаратуру и вспомогательное оборудование. Приборы электрооборудования соединены по однопроводной схеме, функцию второго провода выполняют металлические части машины (масса), с которой соединены отрицательные клеммы приборов электрооборудования.

Источниками электроэнергии на машине являются две аккумуляторные батареи напряжением 12 В соединенных последовательно, емкостью 120 А·ч и генератор переменного тока со встроенным выпрямительным блоком и интегральным регулятором напряжения.

Для пуска двигателя на машине предусмотрен электростартер напряжением 24 В.

Приборы освещения, световой и звуковой сигнализации включают в себя: четыре рабочие фары, установленные на кабине оператора и две рабочие фары, установленные на манипуляторе, фонари задние указателей поворота, габаритных огней и сигнала торможения, фонарь освещения номерного знака, плафон освещения кабины, выключатель аварийной световой сигнализации, звуковой сигнальный прибор, выключатели и т.д.

Контроль за работой машины осуществляется:

- с помощью приборов;
- блока контрольных ламп;
- электрического тахоспидометра;
- звуковой сигнализации (зуммера) аварийных режимов.

Схема электрическая принципиальная машины рублильной приведена на рисунке 11. Перечень элементов см. таблицу 1.3.

Схема электрическая принципиальная гидросистемы и манипулятора приведена на рисунке 12. Перечень элементов см. таблицу 1.4.

Схема электрическая принципиальная полуприцепа с перечнем элементов приведена на рисунке 13. Схема электрическая принципиальная кабины оператора приведена на рисунке 14.

1.4.7.1 Плавкие предохранители

Потребители электроэнергии и их цепи защищены от короткого замыкания плавкими предохранителями. На машине установлено пять блоков предохранителей (F1, F2, F3, F4 и F6).

Блоки предохранителей F1 и F2 находятся на правой боковине щитка приборов двигателя (рисунок 10) под защитными крышками. Блоки предохранителей F3, F4 и F6 находятся на верхней боковине щитка приборов двигателя.

а) F1 – блок предохранителей БП 11.3722.

Два плавких предохранителя 17, 18 (60 А) защищают от перегрузок электрические цепи питания.

б) F2 – блок предохранителей БП 11.3722.

Предохранители защищают следующие электрические цепи:

19 – цепь включения стартера (60 А);

20 – цепь блока управления свечей накаливания (60 А).

в) F3 – блок предохранителей БП-1

Блок F3 (БП - 1) защищает:

5 – цепь питания управления останова двигателя (7,5 А);

6 – цепь питания розетки переносной лампы (7,5 А);

7 – цепь питания датчика аварийного уровня масла в гидросистеме манипулятора (7,5 А);

8 – цепи питания тахометра, вольтметра, блока управления свечей накаливания, блока контрольных ламп, управления останова двигателя из кабины (7,5 А);

9 – цепь питания выключателя «МАССА» (15 А);

10 – цепи питания выключателя стартера и приборов (7,5 А).

г) Блок F4 (БП-4) защищает:

11 – не используется (резерв) (15 А);

12 – цепи питания плафона (7,5 А);

13 – цепь питания рабочих фар кабины (7,5 А);

14 – не используется (резерв) (15 А);

15 – цепь питания электромагнитного клапана останова двигателя (25 А);

16 – цепь питания рубильного агрегата (25 А).

д) Блок F6 (БП-5) защищает:

1 – цепь питания стеклоочистителя (7,5 А);

2 – цепь питания выключателя рабочих фар манипулятора (7,5 А);

3 – цепь питания выключателя вспомогательного оборудования манипулятора (7,5 А);

4 – цепь питания аварийного отключения управления и питания манипулятора (7,5 А).

Чтобы избежать обгорания электропроводки, никогда не применяйте предохранители более высокого номинала по силе тока, чем указано выше. Если предохранитель часто сгорает, установите причину и устраните неисправность.

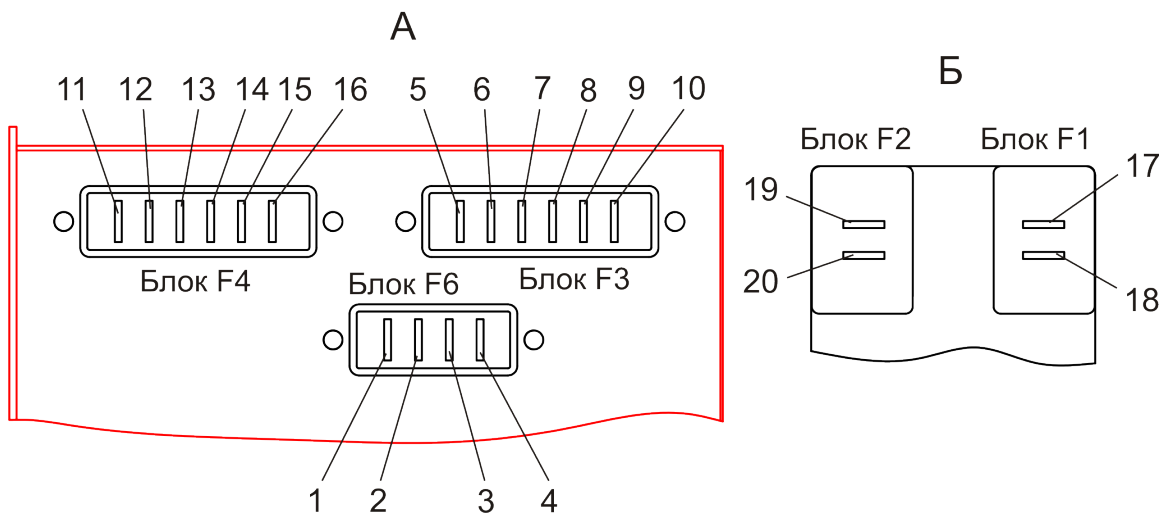
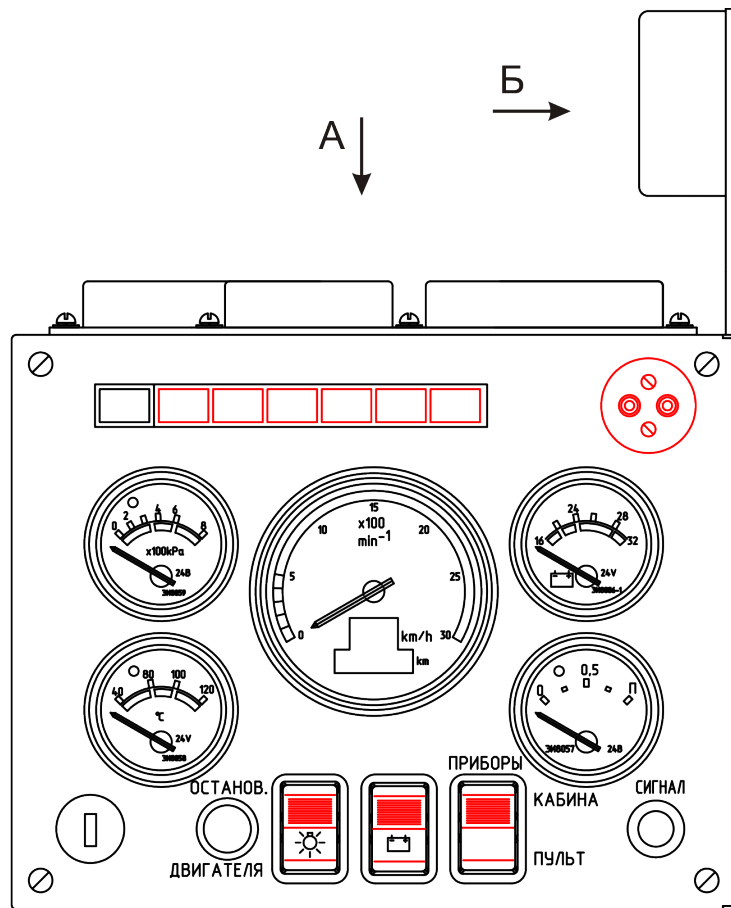


Рисунок 10 – Блоки предохранителей

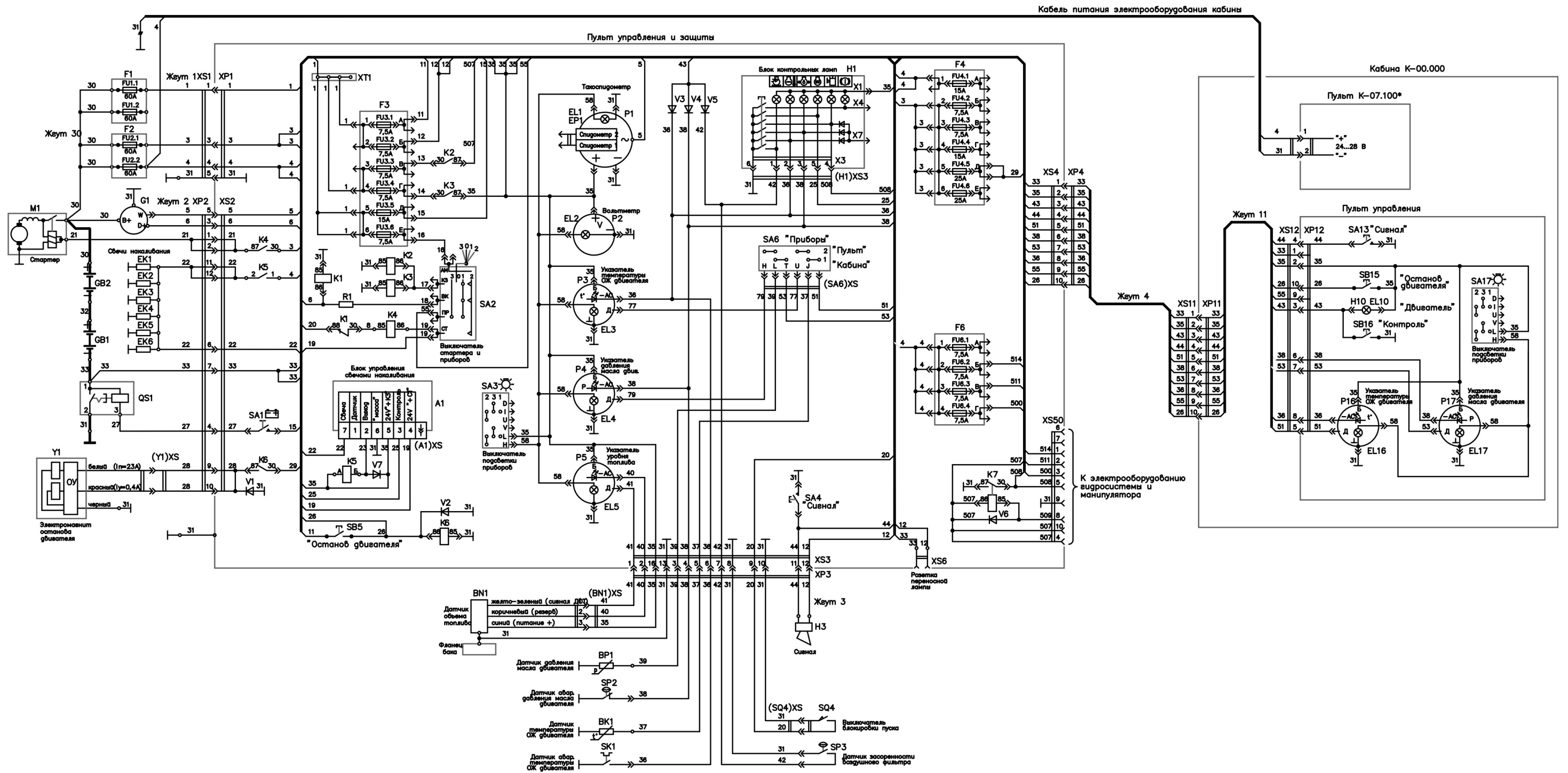


Рисунок 11 – Схема электрическая принципиальная машины рублиной

К рисунку 11

Таблица 1.3 - Перечень элементов электросистемы машины рубильной

Обозначение.	Наименование	Кол.	Примечание
A1	Блок свечей накаливания МУСН-03 ТУ ВУ 190431397.005-2005	1	24V
ВК1	Датчик ДУТЖ-01 ТУ РБ 07513211.001-95	1	
ВН1	Датчик объема топлива ДОТ.710Н-01 ТУ ВУ 100363945.005-2006	1	
ВР1	Датчик давления ДД-10-02 ТУ РБ 600417525.009-2000	1	
ЕК1...ЕК6	Свеча 11720720	6	из комплекта двигателя
EL1	Лампа А24-2 ГОСТ 2023.1-88	1	
EL2...EL5	Лампа А24-1 ГОСТ 2023.1-88	4	из комплекта Р2...Р7
EL10	Лампа А24-2 ГОСТ 2023.1-88	1	
EL16,EL17	Лампа А24-1 ГОСТ 2023.1-88	2	из комплекта Р16, Р17

Продолжение таблицы 1.3

Обозначение.	Наименование	Кол.	Примечание
F1, F2	Блок предохранителей 11.3722 ТУ РБ 07526946.108-96	2	
F3	Блок предохранителей БП-1 ТУ РБ 03428193.095-97	1	
F4	Блок предохранителей БП-4 ТУ РБ 03428193.095-97	1	
F6	Блок предохранителей БП-5 ТУ РБ 03428193.095-97	1	
FU1.1	Предохранитель 60А	1	из комплекта F1
FU1.2	Предохранитель 60А	1	из комплекта F1
FU2.1	Предохранитель 60А	1	из комплекта F2
FU2.2	Предохранитель 60А	1	из комплекта F2
FU3.1	Предохранитель 7.5А	1	из комплекта F3
FU3.2	Предохранитель 7.5А	1	из комплекта F3
FU3.3	Предохранитель 7.5А	1	из комплекта F3
FU3.4	Предохранитель 7.5А	1	из комплекта F3
FU3.5	Предохранитель 15А	1	из комплекта F3
FU3.6	Предохранитель 7.5А	1	из комплекта F3
FU4.1	Предохранитель 15А	1	из комплекта F4
FU4.2	Предохранитель 7.5А	1	из комплекта F4
FU4.3	Предохранитель 7.5А	1	из комплекта F4
FU4.4	Предохранитель 15А	1	из комплекта F4
FU4.5	Предохранитель 25А	1	из комплекта F4
FU4.6	Предохранитель 25А	1	из комплекта F4

Продолжение таблицы 1.3

Обозначение.	Наименование	Кол.	Примечание
FU6.1	Предохранитель 7.5А	1	из комплекта F6
FU6.2	Предохранитель 7.5А	1	из комплекта F6
FU6.3	Предохранитель 7.5А	1	из комплекта F6
FU6.4	Предохранитель 7.5А	1	из комплекта F6
G1	Генератор ААН5124 28V 100А	1	Словения
GB1, GB2	Батарея аккумуляторная 12В, 120Ач	2	
H1	Блок контрольных ламп БКЛ.3803-32	1	
	ТУ РБ 04776507.015-96		
H3	Сигнал звуковой безрупорный С314Г	1	
	ТУ 37.003.702-91		
H10	Фонарь контрольной лампы 12.3803010	1	красный, допускается
	ТУ 37.003.293-72		ПД20-3803-Е1
K1	Реле 901.3747 ТУ 37.003.1418-94	1	допускается 11.3747
K2	Реле 901.3747 ТУ 37.003.1418-94	1	допускается 11.3747
K3	Реле 901.3747 ТУ 37.003.1418-94	1	допускается 11.3747
K4	Реле 731.3747 ТУ 37.003.1417-93	1	
K5	Контактор КМ-50Д-В КМ-50Д-ВТУ	1	
K6	Реле 901.3747 ТУ 37.003.1418-94	1	допускается 11.3747
K7	Реле 901.3747 ТУ 37.003.1418-94	1	допускается 11.3747

Продолжение таблицы 1.3

Обозначение.	Наименование	Кол.	Примечание
M1	Стартер AZF 4617	1	Словения
P1	Тахоспидометр ЭТСМ-41-1 ИБКС.76.00.000-01	1	
P2	Указатель напряжения ЭИ 8006-1 ТУ РБ 05796073.103-95	1	
P3	Прибор показывающий указателя температуры ЭИ 8058 ТУ РБ 05796073.160-99	1	
P4	Прибор показывающий указателя давления ЭИ 8059 ТУ РБ 05796073.161-99	1	
P5	Прибор показывающий уровня топлива ЭИ 8057 ТУ РБ 05796073.159-99	1	
P16	Прибор показывающий указателя температуры ЭИ 8058 ТУ РБ 05796073.160-99	1	
P17	Прибор показывающий указателя давления ЭИ 8059 ТУ РБ 05796073.161-99	1	
QS1	Выключатель 1212.3737 ТУ РБ 07513211.006-97	1	
R1	Резистор С2-23-2,0-430 Ом±5% А-В-В ОЖ0.467.081ТУ	1	
SA1	Переключатель П150М-14.48 ТУ РБ 14795799.001-97	1	
SA2	Выключатель 1202.3704-03 ТУ 37.003.780-76	1	
SA3	Переключатель П147М-04.29 ТУ РБ 14795799.001-97	1	
SA4	Выключатель ВК12-1 ЦИКС 642241.001ТУ	1	
SA6	Переключатель П147М-02.17 ТУ РБ 14795799.001-97	1	
SA13	Выключатель ВК12-1 ЦИКС 642241.001ТУ	1	
SA17	Переключатель П147М-04.29 ТУ РБ 14795799.001-97	1	

Продолжение таблицы 1.3

Обозначение.	Наименование	Кол.	Примечание
SB5	Кнопка К-1-2 НАО.360.011ТУ	1	Красная
SB15	Кнопка К-1-2 НАО.360.011ТУ	1	Красная
SB16	Кнопка К-1-1 НАО.360.011ТУ	1	Черная
SK1	Датчик ДАТЖ ТУ РБ 07513211.011-97	1	
SP2	Датчик ДАДМ-03 ТУ РБ 07513211.004-94	1	
SP3	Датчик ДСФ-65 ТУ РБ 07513211.003-94	1	
SQ4	Выключатель ВК12-31 ТУ РБ37334210.004-97	1	
V1	Диод КД 202Д ЧЖ3.362.035ТУ	1	Допускается 2Д 202Д
V2...V7	Диод Д 237Б ТР3.362.021ТУ	6	
XP1	Вилка 2РТТ36Б5Ш18В ГЕО.364.120ТУ	1	
XP2	Вилка 2РТТ32КПН12Ш16В ГЕО.364.120ТУ	1	
XP3	Вилка 2РМДТ27КПН19Ш5В1В ГЕО.364.126ТУ	1	
XP4	Вилка 2РМДТ24КПН10Ш5В1В ГЕО.364.126ТУ	1	
XP5	Вилка 2РМДТ33КПН7Ш9В1В ГЕО.364.126ТУ	1	
XP11	Вилка 2РМДТ24БПН10Ш5В1В ГЕО.364.126ТУ	1	
XP12	Вилка 2РМДТ24Б10Ш5В1В ГЕО.364.126ТУ	1	
XP14	Вилка 2РМДТ27КПН19Ш5В1В ГЕО.364.126ТУ	1	
XP21	Колодка штыревая 502602 ОСТ 37.003.032-88	1	45 7373 9004
XP22	Колодка штыревая 502602 ОСТ 37.003.032-88	1	45 7373 9004
XP23	Колодка штыревая 502604 ОСТ 37.003.032-88	1	45 7373 9008
XP24	Колодка штыревая 502601 ОСТ 37.003.032-88	1	45 7373 9002
XP25	Колодка штыревая 502601 ОСТ 37.003.032-88	1	45 7373 9002
XS1	Розетка 2РТТ36КПН5Г18В ГЕО.364.120ТУ	1	
XS2	Розетка 2РТТ32Б12Г16В ГЕО.364.120ТУ	1	
XS3	Розетка 2РМДТ27Б19Г5В1В ГЕО.364.126ТУ	1	
XS4	Розетка 2РМДТ24Б10Г5В1В ГЕО.364.126ТУ	1	

Продолжение таблицы 1.3

Обозначение.	Наименование	Кол.	Примечание
XS6	Розетка РНЦ10-002 ТУ РБ 14801235.064-93	1	
XS11	Розетка 2РМДТ24КПН10Г5В1В ГЕО.364.126ТУ	1	
XS12	Розетка 2РМДТ24КПН10Г5В1В ГЕО.364.126ТУ	1	
XS14	Розетка 2РМДТ27Б19Г5В1В ГЕО.364.126ТУ	1	
XS21	Колодка гнездовая 602602 ОСТ 37.003.032-88	1	45 7373 9003
XS22	Колодка гнездовая 602602 ОСТ 37.003.032-88	1	45 7373 9003
XS23	Колодка гнездовая 602604 ОСТ 37.003.032-88	1	45 7373 9007
XS24	Колодка гнездовая 602601 ОСТ 37.003.032-88	1	45 7373 9001
XS25	Колодка гнездовая 602601 ОСТ 37.003.032-88	1	45 7373 9001
XS50	Розетка 2РМДТ24Б10Г5В1В ГЕО.364.126ТУ	1	
XT1	Панель П16.3723 ТУ РБ 05882559 001-94	1	допускается 16.3723
(A1)XS	Колодка гнездовая 602207 ОСТ 37.003.032-88	1	4573739043
(BN1)XS	Колодка гнездовая 601203 ОСТ 37.003.032-88	1	допускается АМР 0-0282191-1
(H1)XS3	Колодка гнездовая 602606 ОСТ 37.003.032-88	1	45 7373 9009
(K1)XS	Колодка гнездовая 607605 ОСТ 37.003.032-88	1	45 7373 9016
(K2)XS	Колодка гнездовая 607605 ОСТ 37.003.032-88	1	45 7373 9016
(K3)XS	Колодка гнездовая 607605 ОСТ 37.003.032-88	1	45 7373 9016
(K6)XS	Колодка гнездовая 607605 ОСТ 37.003.032-88	1	45 7373 9016
(K7)XS	Колодка гнездовая 607605 ОСТ 37.003.032-88	1	45 7373 9016
(SA6)XS	Колодка гнездовая 605608 ОСТ 37.003.032-88	1	45 7373 9014
(SQ4)XS	Колодка гнездовая 601203 ОСТ 37.003.032-88	1	допускается АМР 0-0282191-1
(Y1)XS	Соединитель СЦ 5.601.202 ТУ Ф50.005.041 ТУ	1	
Y1	Электромагнит ЭМ 19-03 ТУ 3742-004-34013480-01	1	37 4231 0500

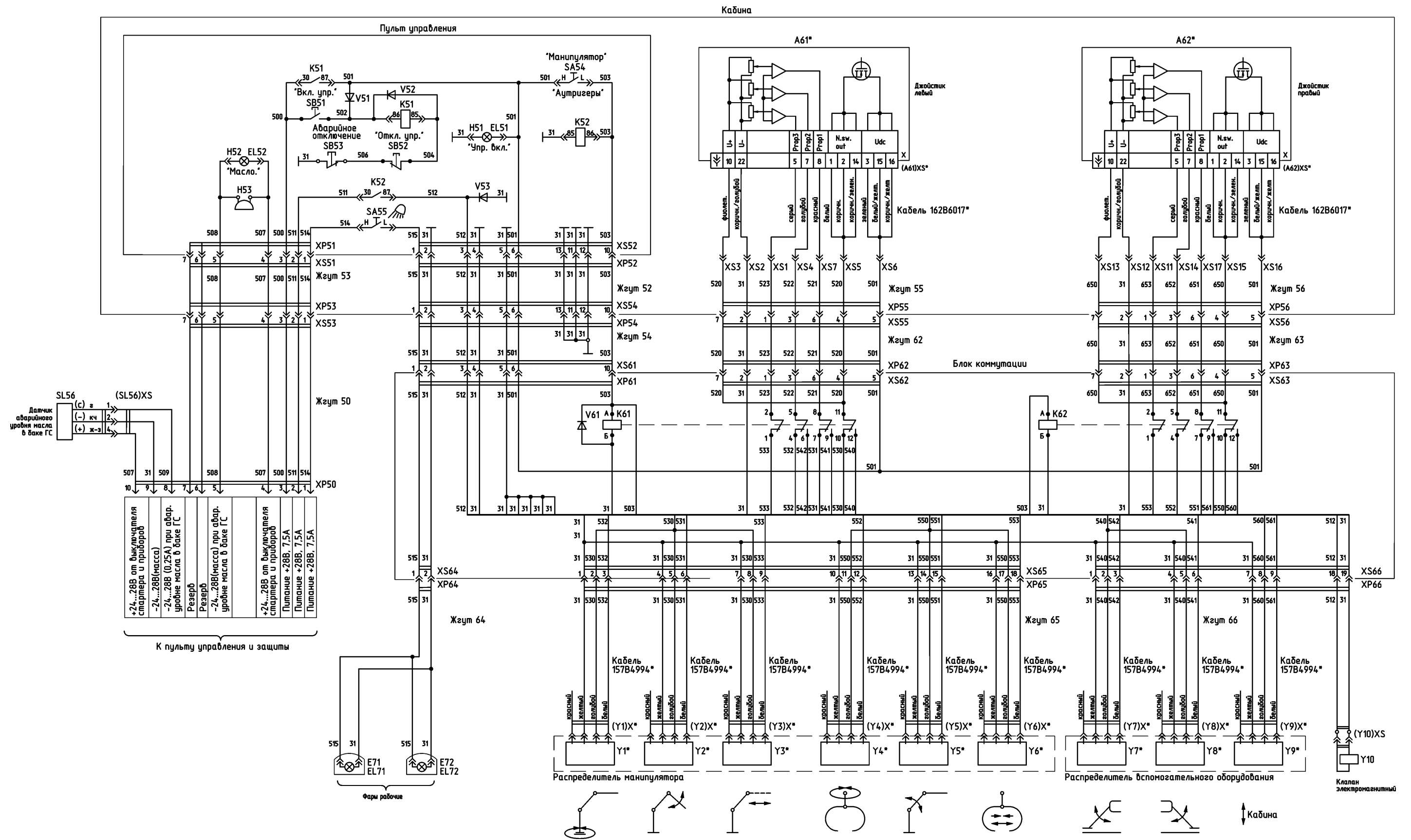


Рисунок 12 – Схема электрическая принципиальная гидросистемы и манипулятора

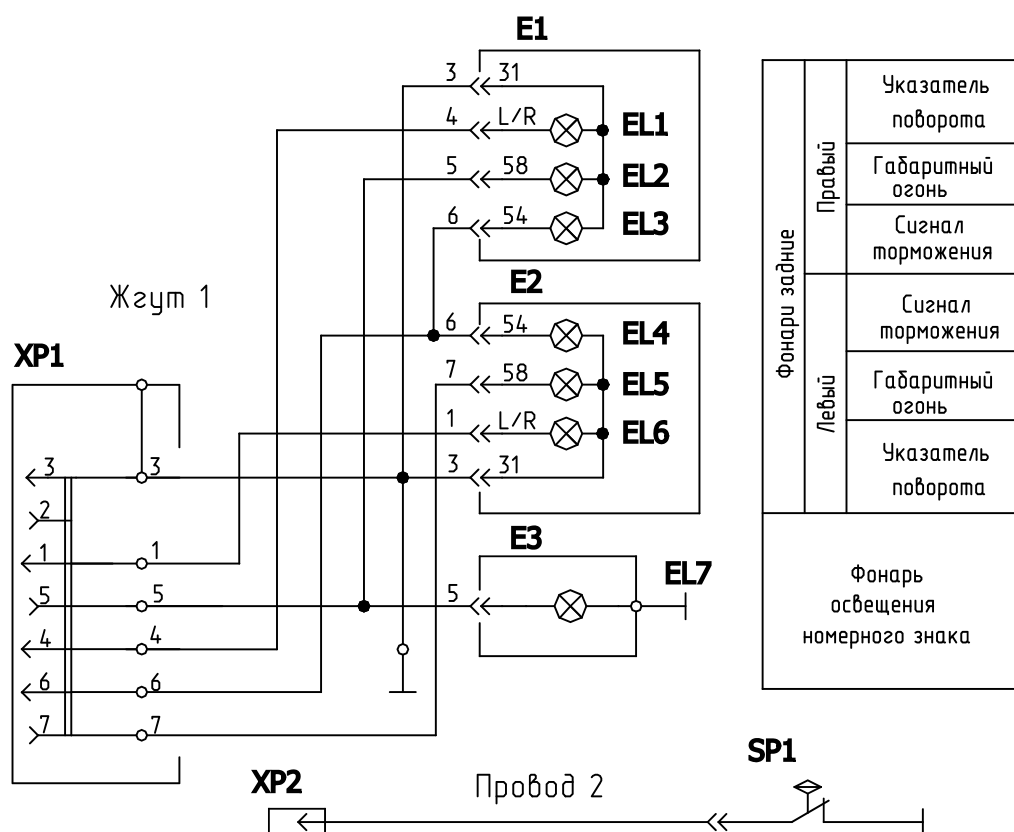
К рисунку 12

Таблица 1.4 - Перечень элементов электросистемы манипулятора и гидросистемы

Обозначение.	Наименование	Кол.	Примечание
A61, A62	Джойстик PVRET 162F1315 (Danfoss)	1	из комплекта манипулятора
E71, E72	Фара рабочая 8724.304/302 ТУ РБ 28927023.003-98	2	с лампой 24В
EL51,EL52	Лампа А24-2 ГОСТ 2023.1-88	2	
EL71,EL72	Лампа АКГ24-70-1 (НЗ) ГОСТ 2023.1-88	2	из комплекта E71, E72
H51	Фонарь контрольной лампы ПД20-3803-Д1	1	зеленый, допускается 121.3803
	ТУ 37.003293-72		
H52	Фонарь контрольной лампы ПД20-3803-Е1	1	красный, допускается 12.3803
	ТУ 37.003.293-72		
H53	Реле-сигнализатор 733.3747-10 ТУ 37.003.709-80	1	
K51, K52	Реле 901.3747 ТУ 37.003.1418-94	2	допускается 11.3747
K61, K62	Реле ТКЕ54ПД1 ТУ 872-66	2	
SB51	Кнопка К-1-1 НАО.360.011ТУ	1	
SB52	Кнопка К-2-2 НАО.360.011ТУ	1	
SB53	Выключатель кнопочный КЕ 021 У3 исп.2	1	допускается ВК14-21
	красный ТУ 16.642015-84		
SA54	Выключатель ВК343-01.17 ТУ 37.003701-75	1	допускается П147М-01.17
SA55	Выключатель ВК343М-01.52 ТУ РБ 14795799.001-97	1	
SL56	Датчик-гидросигнализатор ДГС-М-101-24-01	1	
	ТУ РБ 100194961.059-2002		
V51, V52	Диод Д 237Б ТР3.362.021ТУ	2	
V53	Диод 2Д 202Д УЖ3.362.035ТУ	1	Допускается КД 202Д
V61	Диод Д 237Б ТР3.362.021ТУ	1	
XP50	Вилка 2РМДТ24КПН10Ш5В1В ГЕО.364.126ТУ	1	
XP51	Вилка 2РМДТ24Б10Ш5В1В ГЕО.364.126ТУ	1	
XP52	Вилка 2РМДТ27КПН19Ш5В1В ГЕО.364.126ТУ	1	
XP53	Вилка 2РМДТ24БПН10Ш5В1В ГЕО.364.126ТУ	1	
XP54	Вилка 2РМДТ27КПН19Ш5В1В ГЕО.364.126ТУ	1	
XP55,XP56	Вилка 2РМДТ24БПН10Ш5В1В ГЕО.364.126ТУ	2	

Продолжение таблицы 1.4

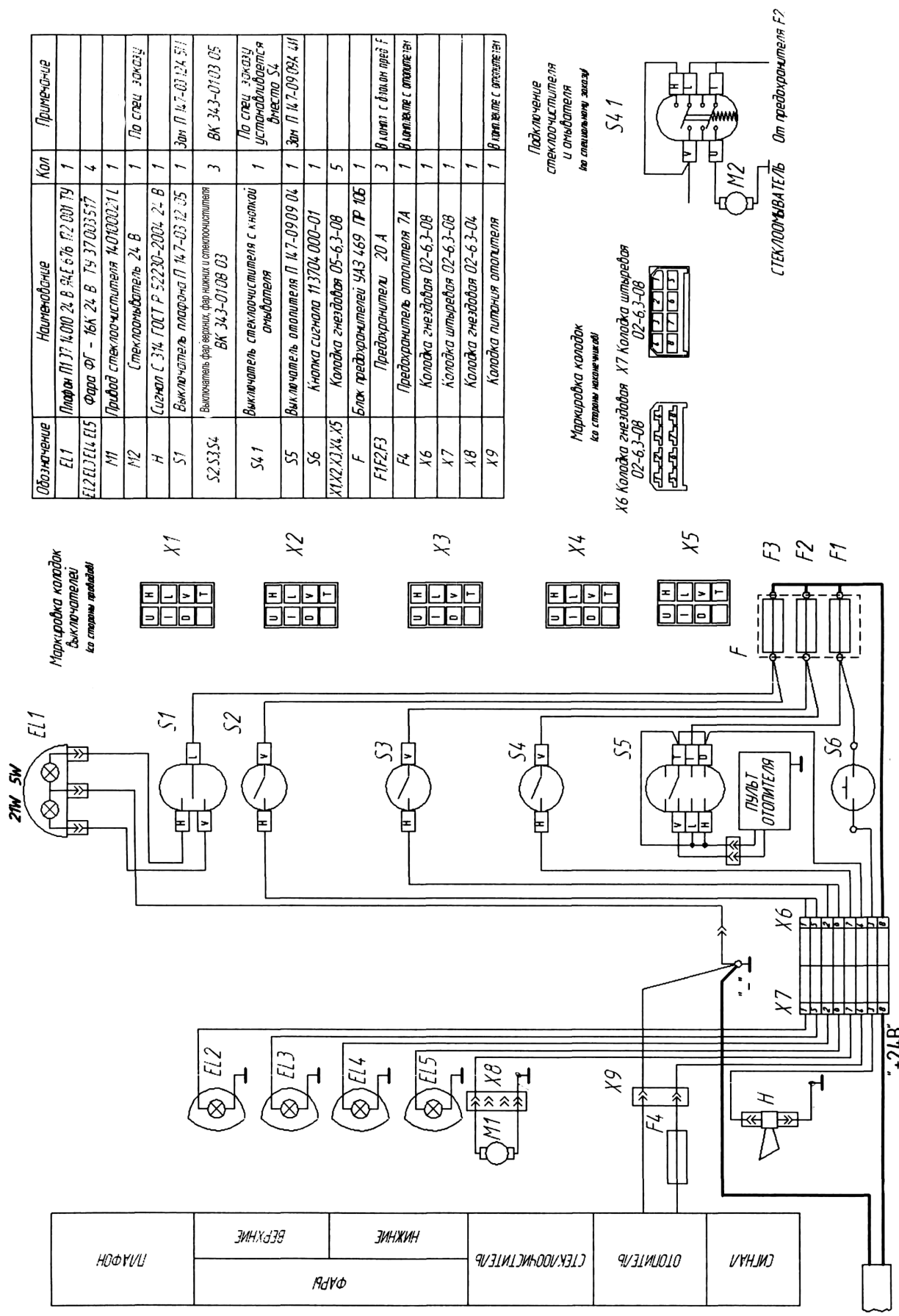
Обозначение.	Наименование	Кол.	Примечание
XP61	Вилка 2РМДТ24Б10Ш5В1В ГЕО.364.126ТУ	1	
XP62,XP63	Вилка 2РМДТ24КПН10Ш5В1В ГЕО.364.126ТУ	2	
XP64	Вилка 2РМДТ18КПН4Ш5В1В ГЕО.364.126ТУ	1	
XP65,XP66	Вилка 2РМДТ27КПН19Ш5В1В ГЕО.364.126ТУ	2	
XS1...XS7	Гнездо 202613 ОСТ 37.003.032-88	7	4573738007
XS11...XS17	Гнездо 202613 ОСТ 37.003.032-88	7	4573738007
XS51	Розетка 2РМДТ24КПН10Г5В1В ГЕО.364.126ТУ	1	
XS52	Розетка 2РМДТ27Б19Г5В1В ГЕО.364.126ТУ	1	
XS53	Розетка 2РМДТ24КПН10Г5В1В ГЕО.364.126ТУ	1	
XS54	Розетка 2РМДТ27БПН19Г5В1В ГЕО.364.126ТУ	1	
XS55,XS56	Розетка 2РМДТ24КПН10Г5В1В ГЕО.364.126ТУ	2	
XS61	Розетка 2РМДТ24КПН10Г5В1В ГЕО.364.126ТУ	1	
XS62,XS63	Розетка 2РМДТ24Б10Г5В1В ГЕО.364.126ТУ	2	
XS64	Розетка 2РМДТ18Б4Г5В1В ГЕО.364.126ТУ	1	
XS65,XS66	Розетка 2РМДТ27Б19Г5В1В ГЕО.364.126ТУ	2	
(A61)XS	Розетка 25pinSUB-D MIL-C-24308	1	из комплекта
(A62)XS	Розетка 25pinSUB-D MIL-C-24308	1	манипулятора
(K51)XS,	Колодка гнездовая 607605 ОСТ37.003.032-88	2	45 7373 9016
(K52)XS			
(SL56)XS	Колодка гнездовая 602604 ОСТ 37.003.032-88	1	45 7373 9007
(Y1)XS...	Колодка гнездовая	9	из комплекта Y1...Y9
(Y9)XS			
(Y10)XS	Соединитель гнездовой типа C02 код:2X1001010	1	
	(2P+T в соответствии с ISO 4400/DIN 43650-A)		
Y1...Y9	Электрический привод распределителя PVEK	9	Danfoss
Y10	Клапан электромагнитный	1	Walvoil
	DFE20/3A18ES-Y201-24VDC-CVN		



Фонари задние	Правый	Указатель поворота
		Габаритный огонь
	Левый	Сигнал торможения
		Указатель поворота
Фонарь освещения номерного знака		

обозначение	Наименование	Кол.	Примечание
E1, E2	Фонарь задний 7303.3716 ТУ РБ 05882559.010-95	2	
E3	Фонарь освещения номерного знака 112.00.05-01 ТУ РБ 600124825.027-2001	1	
EL1, EL6	Лампа А12-21-3 (P21W) ГОСТ 2023.1-88	2	Из комплекта E1, E2
EL2, EL5	Лампа А12-10 (R10W) ГОСТ 2023.1-88	2	Из комплекта E1, E2
EL3, EL4	Лампа А12-21-3 (P21W) ГОСТ 2023.1-88	2	Из комплекта E1, E2
EL7	Лампа А12-5 (P5W) ГОСТ 2023.1-88	1	Из комплекта E3
SP1	Датчик аварийного давления воздуха ДАДВ ТУ РБ 07513211.004-94	1	
XP1	Вилка ПС300А3-150 ГОСТ 9200-76	1	Допускается вилка 2408/00.00-01
XP2	Колодка штыревая 502601 ОСТ 37.003.032-88	1	

Рисунок 13 – Схема электрическая принципиальная полуприцепа



Обозначение	Наименование	Кол	Примечание
EL1	Плафон П1.37.14.010 24 В 9А.Е.67б П.2.001 ТУ	1	
EL2, EL3, EL4, EL5	Фара ФГ - 16К 24 В Т.4.37.003.517	4	
M1	Привод стеклоочистителя 14.018.002.11	1	
M2	Стеклоомыватель 24 В	1	По спец. заказу
H	Сигнал С.314 ГОСТ Р 52220-2004 24 В	1	
S1	Выключатель плафона П 14.7-03.12.05	1	Зам П 14.7-03.12.4.511
S2, S3, S4	Выключатель фар верхних, фар нижних и стеклоочистителя ВК 34.3-01.08 03	3	ВК 34.3-01.03.05
S4.1	Выключатель стеклоочистителя с кнопкой очищения	1	По спец. заказу устанавливается вместо S4
S5	Выключатель отопителя П 14.7-09.09.04	1	Зам П 14.7-09.09.4.411
S6	Кнопка сигнала П 3704.000-01	1	
X1, X2, X3, X4, X5	Коробка гнездовая 05-6.3-08	5	
F	Блок предохранителей УАЗ 469 ПР 10Б	1	
F1, F2, F3	Предохранитель 20 А	3	В опл. с флан. прот. Е
F4	Предохранитель отопителя 7А	1	В опл. с опл. прот. Е
X6	Коробка гнездовая 02-6.3-08	1	
X7	Коробка штырьовая 02-6.3-08	1	
X8	Коробка гнездовая 02-6.3-04	1	
X9	Коробка питания отопителя	1	В опл. с опл. прот. Е

Подключение стеклоочистителя и омывателя по стандартному заказу

Маркировка колодок на стороне нижних клемм

X6 Коробка гнездовая 02-6.3-08
X7 Коробка штырьовая 02-6.3-08

СТЕКЛООМЫВАТЕЛЬ От предохранителя F2

Рисунок 14 – Схема электрическая принципиальная электрооборудования кабины оператора

1.5 Органы управления машиной

Органы управления машиной находятся в кабине оператора и на двигателе машины.

1.5.1 Органы управления двигателем

Органы управления двигателем изображены на рисунке 15.

1.5.2 Органы управления расположенные в кабине оператора

Органы управления расположенные в кабине оператора для исполнений МР-40 и МР-40-01 показаны на рисунке 16, для исполнений МР-40-02 и МР-40-03 – на рисунке 16а.

1.5.2.1 Органы управления системой вентиляции и отопления кабины оператора

Кабина оператора (для исполнений МР-40 и МР-40-01) оборудована отопителем, работающим на дизельном топливе. Отопитель может работать в режиме отопления или вентиляции.

Управление отопителем осуществляется при помощи пульта управления (рисунок 17).

Для работы отопителя в режиме вентиляции необходимо, предварительно включить выключатель 10 (рисунок 16) (для подачи питания на пульт), после чего включить выключатель 2 (рисунок 17). При этом на пульте управления системой вентиляции и отопления кабины оператора загорается лампа желтого цвета, сигнализирующая о работе отопителя в режиме вентиляции.

Для работы отопителя в режиме отопления необходимо, предварительно включить клавишу 10 (рисунок 16) (для подачи питания на пульт), после чего включить выключатель 5 (рисунок 17). При этом на пульте управления системой вентиляции и отопления кабины оператора моргает лампа зеленого цвета. После того как отопитель выходит на заданный режим отопления зеленая лампа горит постоянно. При выключении отопителя зеленая лампа гаснет и начинает моргать

желтая лампа. Происходит продувка отопителя перед отключением. По окончании продувки желтая лампа гаснет и вентилятор останавливается.

Управление интенсивностью отопления или вентиляции кабины производится при помощи регулятора 1. При вращении регулятора по часовой стрелке интенсивность вентиляции и отопления кабины оператора увеличивается.

Моргающая лампочка красного цвета сигнализирует о возникновении неисправностей в системе вентиляции и отопления кабины оператора.

Переключатель 10 (рисунок 16) имеет три положения:

- выключено питание отопителя;
- включено питание отопителя и включена подсветка пульта управления;
- включено питание отопителя, без подсветки пульта управления.

1.5.2.2 Пульт управления манипулятором и ауттригерами

Пульт управления манипулятором изображен на рисунке 18.

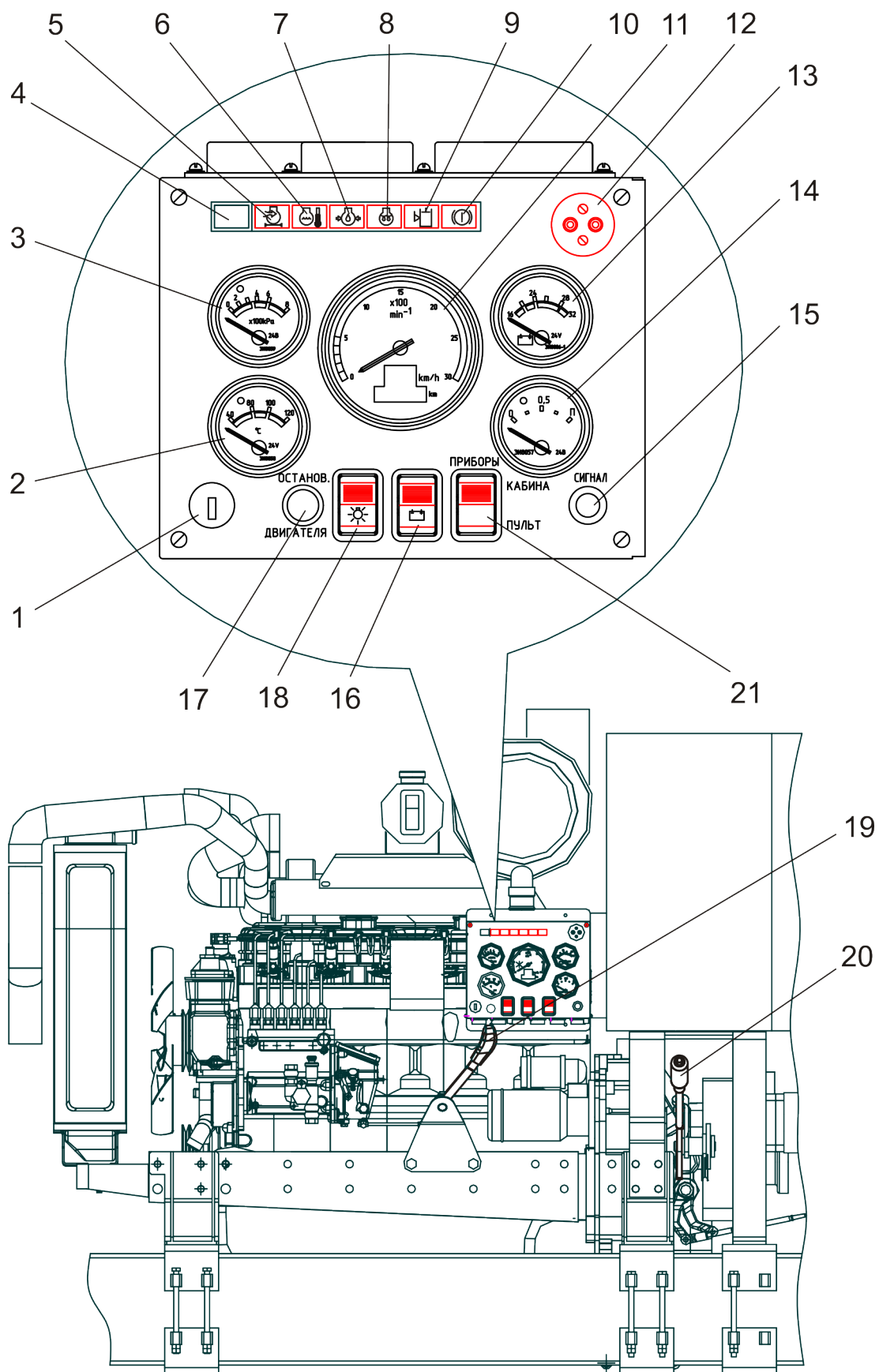


Рисунок 15 – Органы управления двигателем машины

К рисунку 15

- 1 – замок зажигания;
- 2 – указатель температуры ОЖ в системе охлаждения двигателя;
- 3 – указатель давления масла в системе смазки двигателя;
- 4 – не используется;
- 5 – контрольная лампа (желтая) засоренности воздушного фильтра двигателя;
- 6 – контрольная лампа аварийной температуры ОЖ;
- 7 – контрольная лампа (красная) аварийного давления масла в системе смазки двигателя;
- 8 – контрольная лампа (желтая) свечи накаливания рабочей температуры. Лампа гаснет при автоматическом режиме достижениям спирали рабочей температуры. Двигатель готов к пуску;
- 9 – контрольная лампа (красная) минимального уровня масла в баке гидропривода манипулятора;
- 10 – кнопка контроля работоспособности блока контрольных ламп 5 – 10;
- 11 – тахоспидометр;
- 12 – розетка переносной лампы;
- 13 – указатель напряжения (указывает величину напряжения в электросистеме двигателя);
- 14 – указатель уровня топлива;
- 15 – кнопка подачи звукового сигнала;
- 16 – переключатель питания пульта управления двигателем;
- 17 – кнопка останова двигателя;
- 18 – переключатель подсветки пульта управления двигателем;
- 19 – рукоятка управления подачей топлива (отклонение рукоятки влево увеличивает подачу топлива, вправо – уменьшает, то есть увеличивает или уменьшает обороты коленчатого вала двигателя). Обороты двигателя контролировать по тахоспидометру;
- 20 – рукоятка управления сцеплением (имеет два положения: на себя – сцепление отключено, от себя – сцепление включено);
- 21 – переключатель указателей температуры ОЖ в системе охлаждения двигателя и давления масла в системе смазки двигателя (в нижнем положении – включены указатели на щитке приборов двигателя, в верхнем – на пульте управления в кабине).

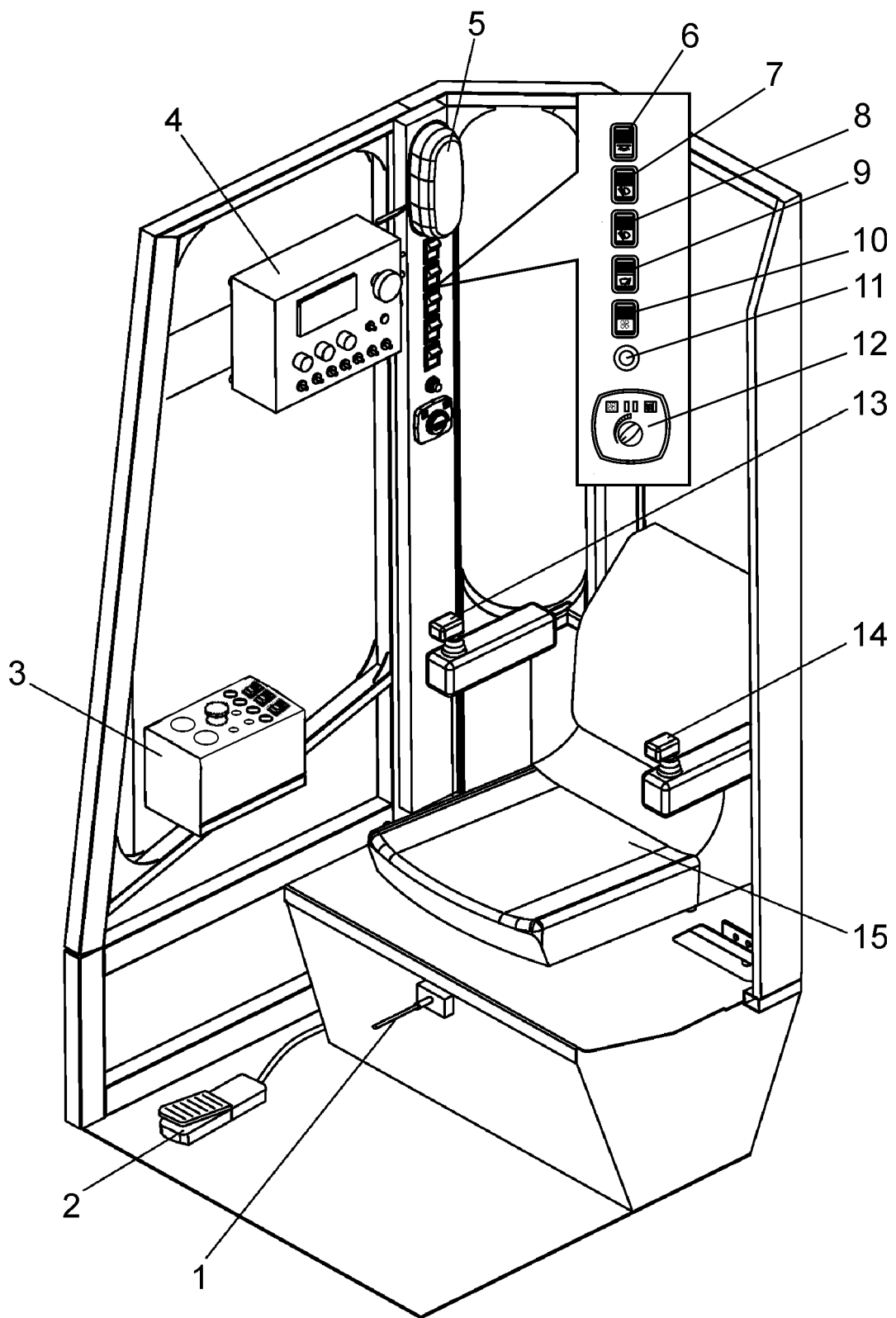
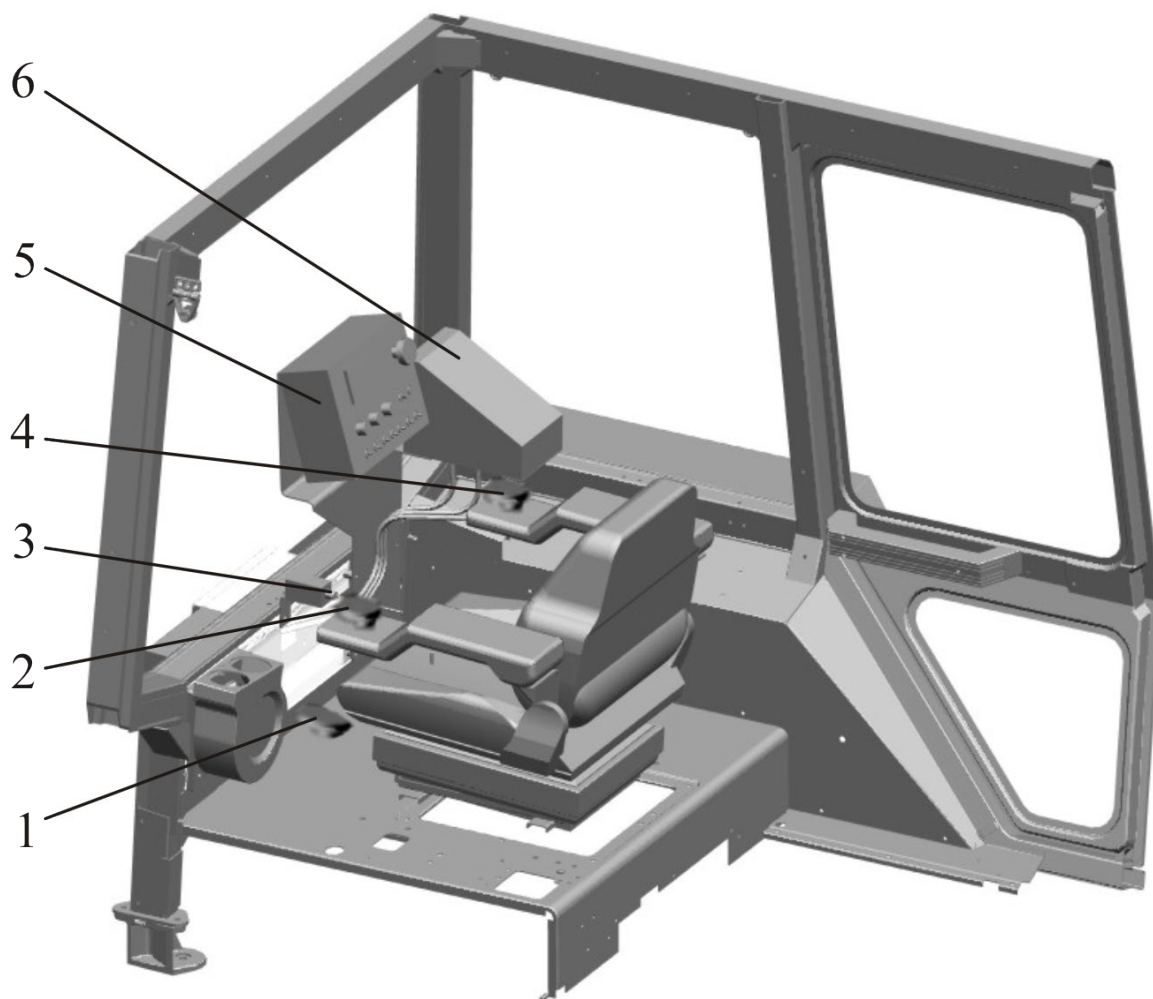


Рисунок 16 – Органы управления расположенные в кабине оператора

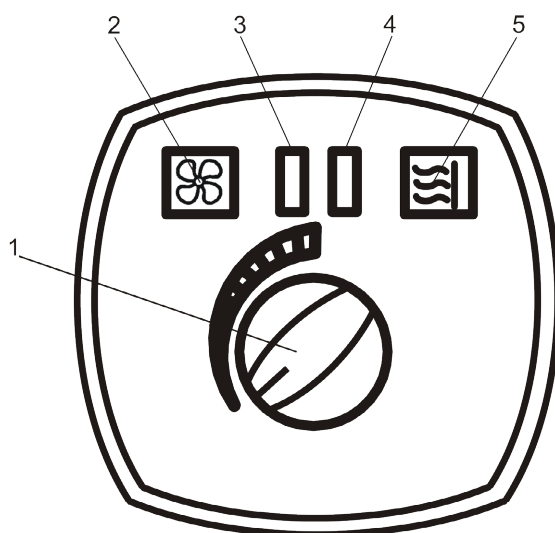
К рисунку 16

- 1 – усиковый выключатель подъема/опускания подающего ролика;
- 2 – ножная педаль реверса хода конвейерной ленты;
- 3 – пульт управления манипулятором и ауттригерами;
- 4 – пульт управления рубильным агрегатом;
- 5 – фонарь освещения кабины оператора;
- 6 – выключатель фонаря освещения кабины оператора;
- 7 – выключатель верхних фар кабины;
- 8 – выключатель нижних фар кабины;
- 9 – выключатель стеклоочистителя;
- 10 – выключатель отопителя кабины оператора;
- 11 – сигнал;
- 12 – пульт управления отопителем кабины оператора;
- 13, 14 – джойстики;
- 15 – сидение оператора.



- 1 – ножная педаль реверса хода конвейерной ленты;
- 2, 4 – джойстики;
- 3 – усиковый выключатель подъема/опускания подающего ролика;
- 5 – пульт управления рубильным агрегатом;
- 6 – пульт управления манипулятором и аутригерами

Рисунок 16а – Органы управления расположенные в кабине трактора



1 – регулятор интенсивности обдува; 2 – выключатель вентиляции кабины оператора; 3, 4 – индикаторы работы системы отплення или вентиляции кабины оператора; 5 – выключатель подогрева кабины оператора

Рисунок 17 – Пульт управления системой отопления и вентиляции кабины

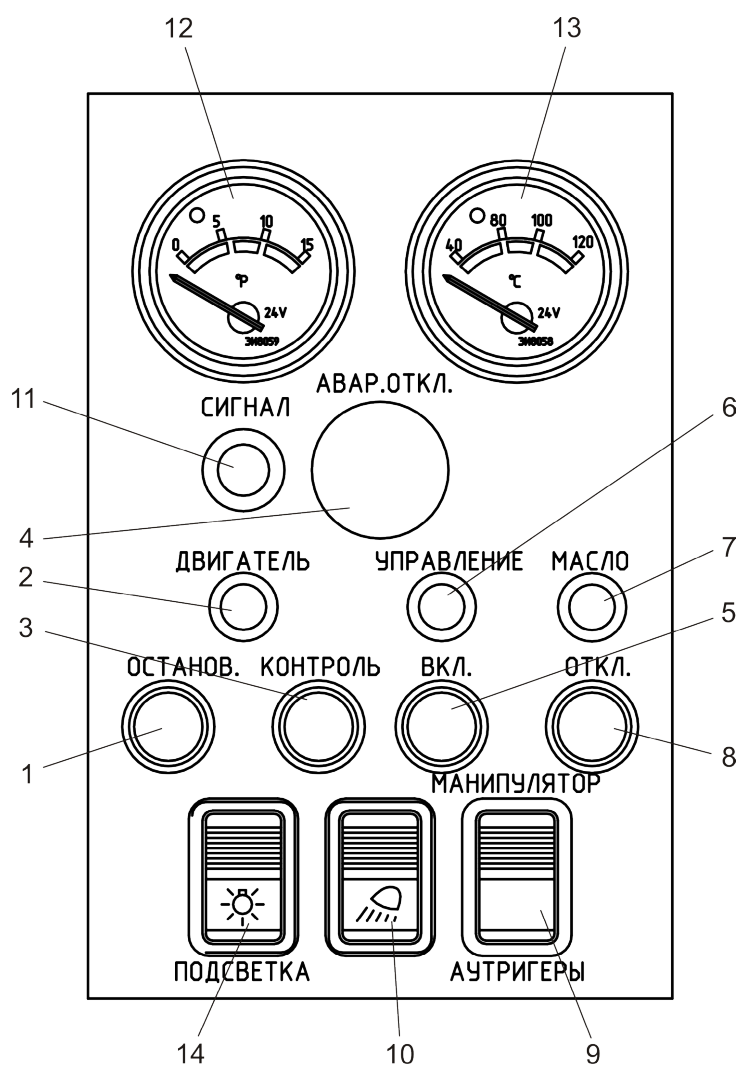


Рисунок 18 – Пульт управления манипулятора и аутригеров

К рисунку 18

- 1 – кнопка останова двигателя;
- 2 – контрольная лампа аварийного состояния двигателя;
- 3 – кнопка контроля работоспособности контрольной лампы 2;
- 4 – кнопка аварийного отключения электропитания манипулятора и аутригеров;
- 5 – кнопка включения электропитания манипулятора и аутригеров;
- 6 – контрольная лампа, сигнализирует о подаче питания на электрооборудование манипулятора и аутригеров;
- 7 – контрольная лампа аварийного уровня масла в гидроприводе манипулятора;
- 8 – кнопка отключения электропитания манипулятора и аутригеров;
- 9 – переключатель режимов управления манипулятором, аутригерами и кабиной.
- 10 – переключатель рабочих фар манипулятора;
- 11 – кнопка подачи звукового сигнала;
- 12 – указатель давления масла в системе смазки двигателя;
- 13 – указатель температуры ОЖ в системе охлаждения двигателя;
- 14 – переключатель подсветки указателя давления масла в системе смазки двигателя и указателя температуры ОЖ в системе охлаждения двигателя.

1.5.2.3 Джойстики

На подлокотниках сиденья оператора (для исполнений МР-40, МР-40-01) расположены джойстики 7, 8 (рисунок 16). Для исполнений МР-40-02, МР-40-03 – рисунок 16а. Джойстики служат для управления манипулятором, аутригерами или кабиной.

Для управления аутригерами или кабиной необходимо переключатель 9 (рисунок 18) установить в нижнее положение.

Для опускания левого аутригера необходимо отклонить левый джойстик влево, для подъема – вправо. Для опускания правого аутригера необходимо отклонить левый джойстик назад, для подъема – вперед.

Для подъема кабины необходимо отклонить правый джойстик назад, для опускания – вперед.

Для управления манипулятором необходимо переключатель 9 установить в верхнее положение. При этом управление манипулятором осуществляется обоими джойстиками.

Для поворота колонны манипулятора против часовой стрелки необходимо отклонить левый джойстик влево, по часовой стрелке – вправо. Для подъема рукояти необходимо отклонить левый джойстик вперед, для опускания – назад. Для выдвижения телескопа необходимо нажать правую кнопку левого джойстика, для втягивания – левую. Для поворота ротатора против часовой стрелки необходимо отклонить правый джойстик влево, по часовой стрелке – вправо. Для опускания стрелы необходимо отклонить правый джойстик назад, для подъема – вперед. Для раскрытия клещевого захвата необходимо нажать левую кнопку правого джойстика, для закрытия – правую.

На рисунке 19 указаны направления движений джойстиков, которые соответствуют выполнению определенных операций рабочих органов машины. Табличка управления джойстиками находится внутри кабины оператора.

В кабине также имеется табличка грузоподъемности гидроманипулятора в зависимости от вылета стрелы и предупреждающая надпись (рисунок 20).

ВНИМАНИЕ! ПОДЪЁМ КАБИНЫ ПРЕДНАЗНАЧЕН ТОЛЬКО ДЛЯ УЛУЧШЕНИЯ ОБЗОРА ЗАГРУЗКИ БУНКЕРА ЩЕПОВОЗА. РАБОТА МАНИПУЛЯТОРА ПРИ ПОДНЯТОЙ КАБИНЕ ЗАПРЕЩЕНА!

1.5.2.4 Пульт управления рубильным агрегатом

Пульт управления рубильным агрегатом изображен на рисунке 21.

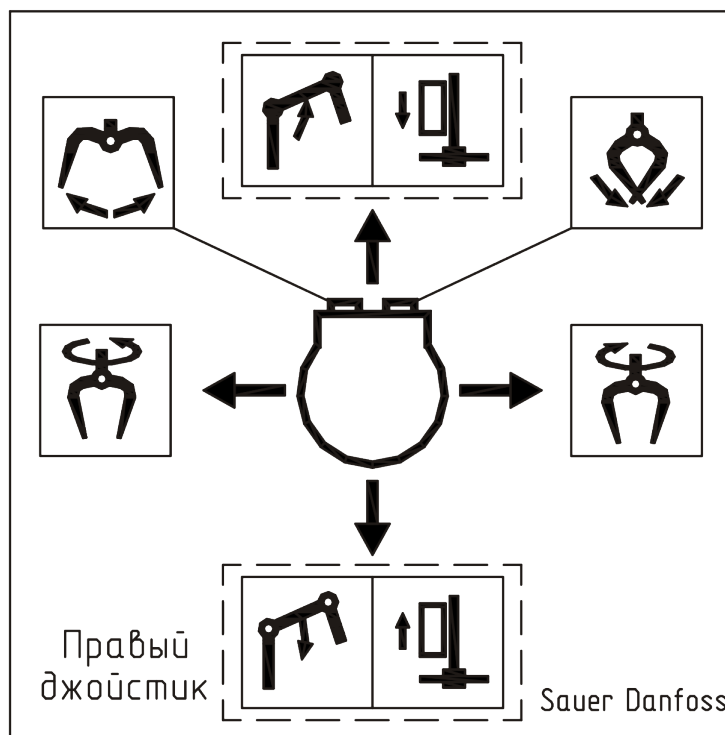
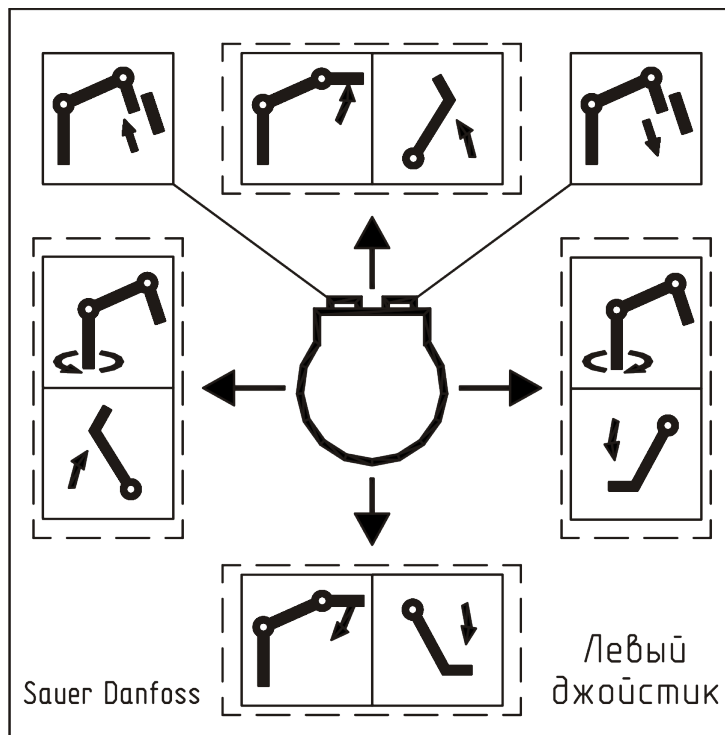
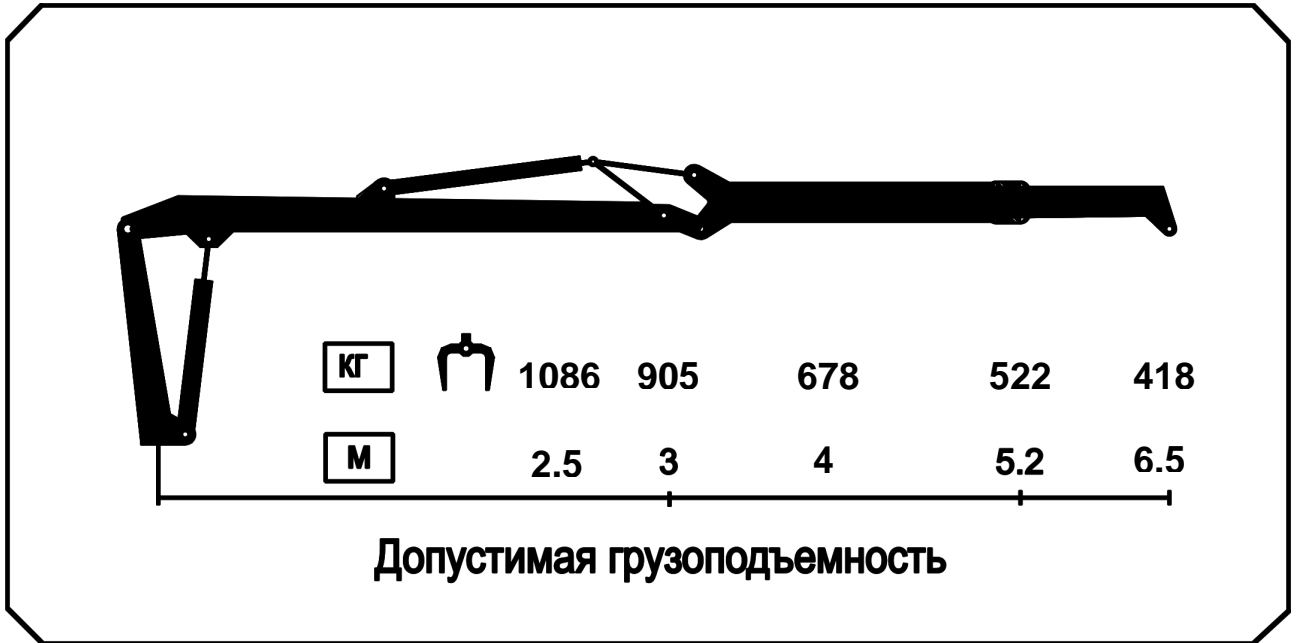


Рисунок 19 – Схема управления манипулятором и аутригерами

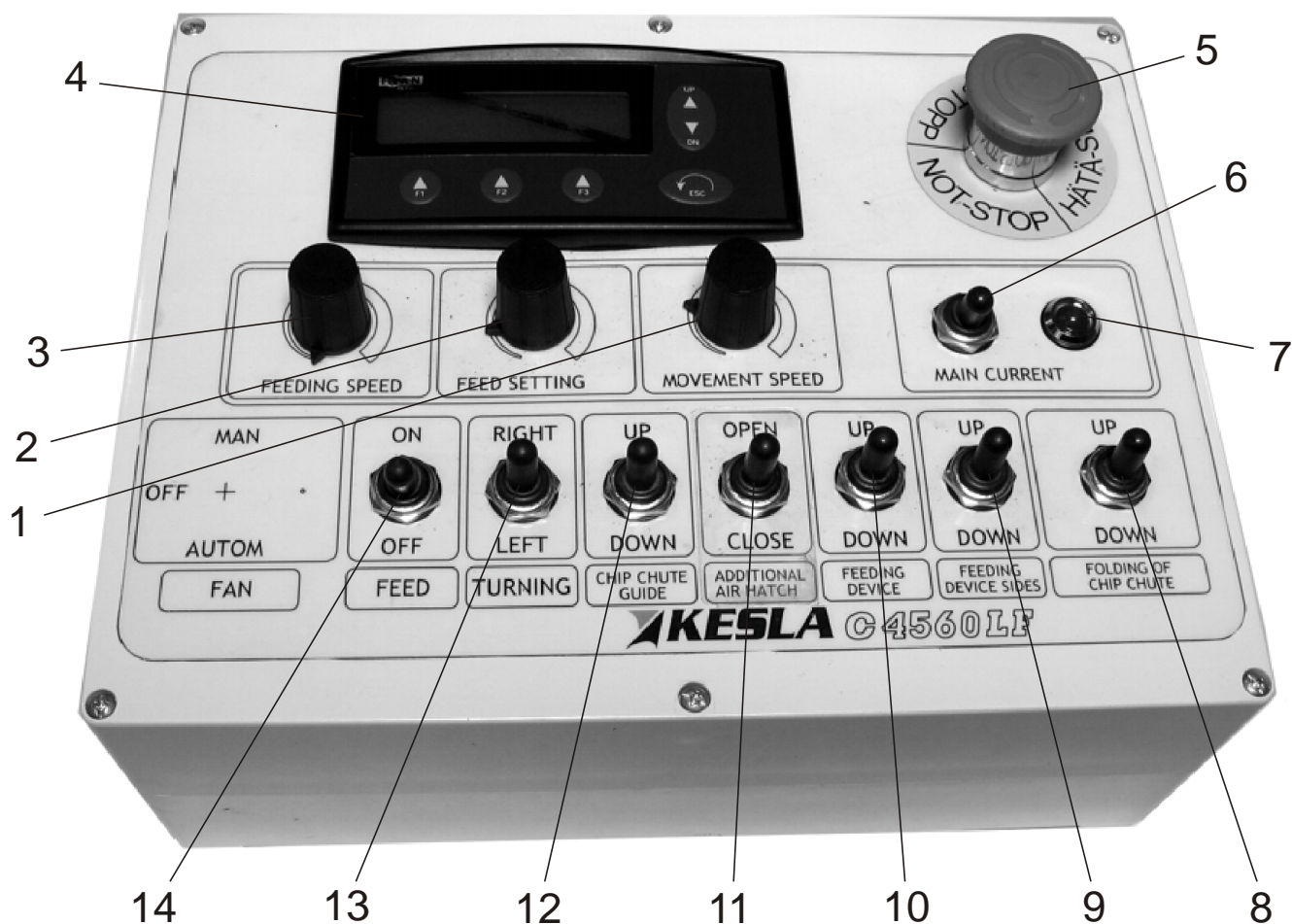


ВНИМАНИЕ!

ЗАПРЕЩАЕТСЯ РАБОТАТЬ БЛИЖЕ

20м ОТ ЛИНИЙ ЭЛЕКТРОСНАБЖЕНИЯ!

Рисунок 20 – Табличка грузоподъемности гидроманипулятора
ГМ-42Т-01 и предупреждающая надпись



1 – регулятор скорости подъема/опускания стола подачи и трубы; 2 – регулятор установки минимальной частоты вращения рубильного барабана, при достижении которой происходит остановка подачи в случае увеличения нагрузки; 3 – регулятор скорости подачи конвейерной ленты; 4 – экран; 5 – кнопка аварийного отключения питания рубильного агрегата; 6 – тумблер включения питания рубильного агрегата; 7 – контрольная лампа, сигнализирует о подаче питания на электрооборудование рубильного агрегата; 8 – тумблер подъема/опускания трубы; 9 – тумблер подъема/опускания бортов стола подачи; 10 – тумблер подъема/опускания стола подачи; 11 – тумблер открытия/закрытия заслонки воздуховода; 12 – тумблер наклона козырька трубы; 13 – тумблер поворота трубы; 14 – тумблер включения/выключения подачи

Рисунок 21 – Пульт управления рубильным агрегатом

1.6 Инструмент и принадлежности

Для проведения технического обслуживания, регулирования и проверки состояния механизмов машины в процессе эксплуатации и хранения, а также для проведения текущего ремонта с каждой рубильной машиной поставляется комплект запасных частей, инструмента и принадлежностей.

1.7 Маркировка и пломбирование

Фирменные металлические таблички (рисунок 21а) машины рубильной и полуприцепа многофункционального закреплены на раме полуприцепа в передней левой его части. Данные, занесенные в фирменную табличку машины рубильной, продублированы на идентификационной табличке, установленной на передней стенке кабины трактора, рядом с фирменной табличкой трактора.

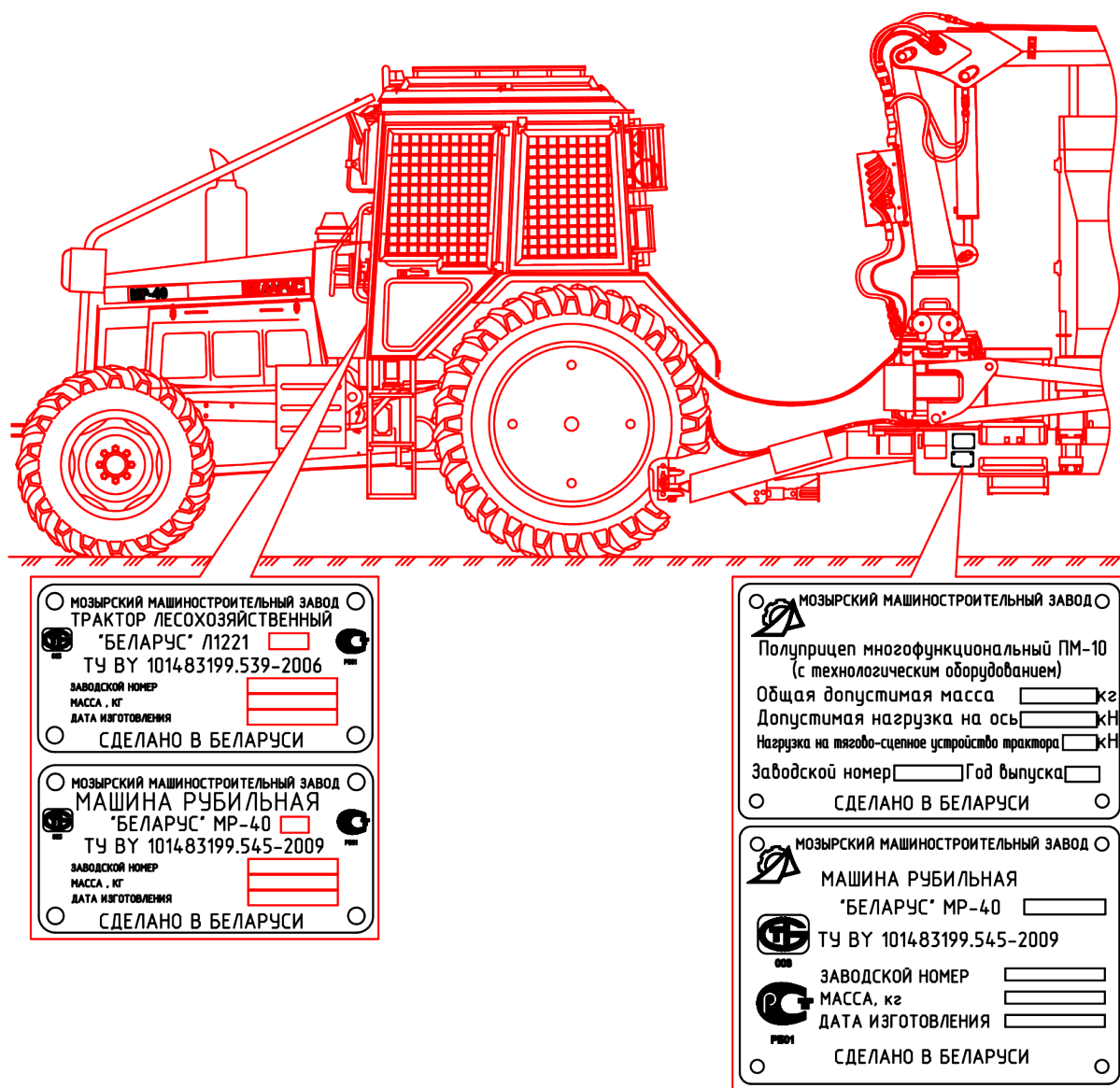
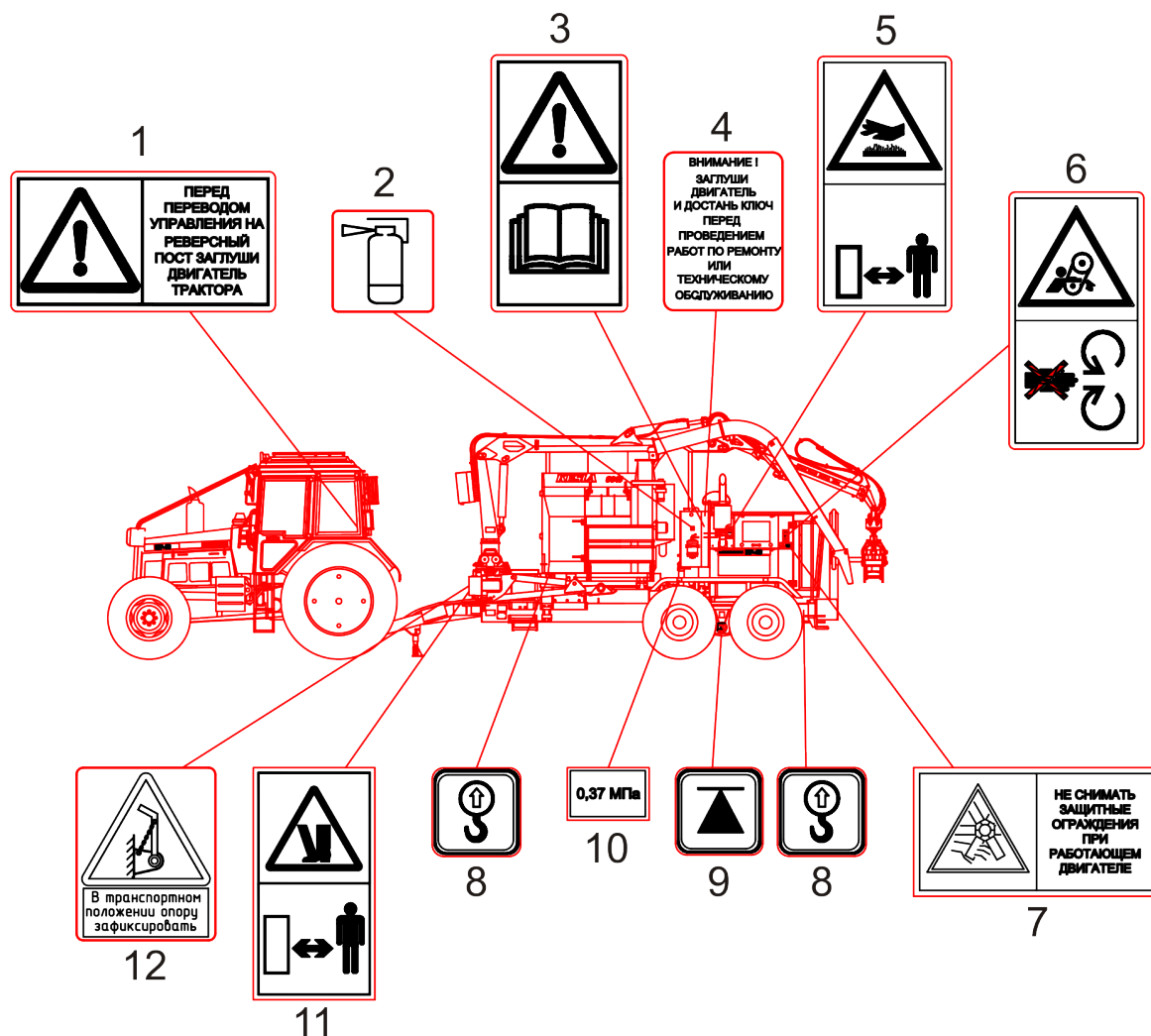


Рисунок 21а – Фирменные таблички на машине

1.8 Знаки безопасности и другие указания

На рисунке 21б указаны места расположения и содержание находящихся на машине знаков безопасности и других указаний.

Наклейки, таблички и указания, которые исчезли, были повреждены или закрашены, плохо прикреплены или стали неразборчивыми, должны быть заменены.



- 1 – заглуши двигатель перед переводом управления на реверсивный пост;
- 2 – огнетушитель; 3 – читай руководство по эксплуатации;
- 4 – заглуши двигатель и достань ключ перед ТО или ремонтом;
- 5 – горячие поверхности; 6 – опасность затягивания; 7 – опасность пореза;
- 8 – место подъема; 9 – место поддомкрачивания;
- 10 – давление в шинах; 11 – опасность раздавливания;
- 12 – зафиксируй опоры в транспортном положении

Рисунок 21б – Указания месторасположения и содержания знаков и других указаний

1.9 Упаковка

Машина отправляется потребителю без упаковки.

2 Использование по назначению

2.1 Эксплуатационные ограничения

1. Запрещается работа двигателя с отключенной АКБ. Это может привести к выходу из строя генератора.

2. Максимальная частота вращения ножевого барабана рубильного агрегата не должна превышать 1000 мин^{-1} . Оптимальная частота вращения ножевого барабана при работе – 820 мин^{-1} , что соответствует частоте вращения коленчатого вала двигателя – 1950 мин^{-1} .

3. После пуска двигателя, поработать 2-3 мин на минимальной частоте вращения коленчатого вала, затем постепенно повысить частоту до не более чем 1600 мин^{-1} . Полная нагрузка непрогретого двигателя не допускается.

3. Перед началом движения для растормаживания машины необходимо создать давление в пневмосистеме тормозов не менее $0,65 \text{ МПа}$.

4. При срабатывании контрольных ламп на щитке приборов двигателя: засоренности воздушного фильтра, аварийной температуры ОЖ, аварийного давления масла в системе смазки двигателя, уровня РЖ в баке гидропривода, а также при аварийных показаниях контрольно-измерительных приборов – необходимо немедленно прекратить работу и остановить двигатель. Найти неисправность и устранить ее.

Продолжать работу разрешается только после полного устранения неисправности.

5. В процессе эксплуатации запрещается:

- самовольно изменять электрическую схему пуска двигателя;
- производить пуск двигателя от источников питания, не предусмотренных конструкцией машины;

- работа двигателя на минимальной частоте вращения коленчатого вала более 15 мин, так как возникающее при этом разрежение в компрессорной части турбокомпрессора приводит к прорыву масла через уплотнения и выбросу его во впускной коллектор;

- работа двигателя на минимальной частоте вращения коленчатого вала при давлении масла в главной масляной магистрали ниже $0,1 \text{ МПа}$;

- останавливать двигатель закрытием крана топливного бака, так как это приведет к подосу воздуха в систему питания и ухудшит последующий пуск двигателя;

- перегревать двигатель. Рабочая температура ОЖ: от 85 до $98 \text{ }^{\circ}\text{C}$. Допускается кратковременное (до 10 мин) повышение температуры до $100 \text{ }^{\circ}\text{C}$. При достижении этого температурного показателя нагрузка на двигатель должна быть уменьшена для снижения температуры ОЖ.

6. Перед выполнением работ проверить штабель лесоматериалов на наличие посторонних предметов, например камней и стальных предметов, с целью предотвращения их попадания в дробилку и повреждения ножей.

7. Состояние ножей прямым образом воздействует на качество щепы и производительность дробилки. Острые ножи и их своевременное затачивание с соблюдением необходимой формы повышает качество дробления и уменьшает нагрузку на дробилку.

8. Замену всех ножей затупившейся серии производить одновременно.

9. При эксплуатации машины при отрицательной температуре необходимо руководствоваться подразделом 2.2.4.1, а также соблюдать следующие требования:

- при температуре окружающей среды ниже минус 15 °С необходимо прогреть масло в гидроприводе. Резкое увеличение частоты вращения коленчатого вала сразу после пуска двигателя (при непрогретом масле в гидроприводе) может привести к повреждению фильтроэлемента напорного фильтра гидропривода;

- в холодное время года во избежание отказов и поломок стеклоочистителя при его использовании необходимо перед включением стеклоочистителя убедиться, что щетка не примерзла к стеклу и может свободно перемещаться. Использовать в системе стеклоомыва незамерзающую при отрицательных температурах жидкость. При работе стеклоочистителя следить за тем, чтобы в крайних положениях хода щетки не образовывалось обледенения и скопления снега на стекле, так как уменьшение хода щетки, ведет к срезанию шлицов в месте ее крепления.

10. Перед началом ремонтных работ, связанных с применением электросварки, необходимо:

- отсоединить электропровода от генератора и снять клеммы с аккумуляторных батарей;

- все выключатели питания пультов управления машины установить в положение ОТКЛЮЧЕНО;

- снять лицевую панель пульта управления рубильного агрегата, расположенного в кабине оператора, и отсоединить три штекерных разъема от блока расширительного IQAN-XC-AO;

- снять крышку коробки управления, находящейся в рубильном агрегате и отсоединить три штекерных разъема от блока расширительного IQAN-XP-AO;
- подключение сварочного аппарата к корпусу изделия по возможности выполнять на детали, подлежащие сварке.

11. Категорически запрещается вносить конструктивные изменения в конструкцию машины без письменного согласования с изготовителем.

12. При работе манипулятора запрещается:

- начинать работу и переводить гидроманипулятор из транспортного положения в рабочее без надежной фиксации машины на аутригерах;
- подъем груза массой более допустимой;
- допускать сильное раскачивание грузов при работе;
- производить операции рывками;
- начинать движение машины с опущенными аутригерами;
- производить работы по подтаскиванию древесины;
- работать вблизи электрических линий;
- использовать гидроманипулятор для отторцовки сортиментов (хлыстов), это может привести к разрушению сварных швов и металлоконструкции опорно-поворотного устройства, колонны, стрелы, рукояти с выдвижной секцией, ротатора и клещевого захвата, преждевременному износу шарнирных соединений;
- изменять регулировочные параметры элементов гидросистемы без согласования с заводом-изготовителем, что может привести к преждевременному износу элементов гидросистемы и металлоконструкции гидроманипулятора;
- допускать соударения стрелы гидроманипулятора с элементами сортиментовоза, что может привести к разрушению металлоконструкции стрелы, колонны и преждевременному износу шарнирного соединения колонна-стрела.

13. Подъем груза производить при минимально возможном вылете стрелового оборудования. Захватывать груз аккуратно и в максимальной близости от центра его тяжести.

14. Отрыв колеса или аутригеров машины от опорной поверхности при работе манипулятора недопустим.

15. Перед началом работы убедиться, что в опасной зоне (в радиусе 20 м) нет посторонних лиц.

16. Не оставлять работающую машину без присмотра.

17. Убедитесь, что в зоне работы хорошая видимость.

18. Отопитель кабины оператора разрешается применять только для целей, предписанных заводом-изготовителем. Отопитель запрещается применять там, где могут образовываться воспламеняемые пары или рядом с местом хранения топлива, угля и т.п. Не разрешается эксплуатация отопителей в закрытых помещениях. Необходимо контролировать, чтобы в зоне выхлопных газов отопителя не было легковоспламеняющихся материалов. При заправке машины топливом отопитель должен быть всегда выключен.

19. При работе рубильного агрегата крышки облицовки должны быть закрыты.

2.2 Подготовка машины к работе

2.2.1 Требования к техническому состоянию машины

Техническое состояние машины в процессе эксплуатации должно отвечать следующим требованиям:

- машина должна быть комплектной и технически исправной;
- машина должна быть обкатана согласно требованиям подраздела 2.2.2;
- не допускается демонтаж с машины предусмотренных конструкцией защитных кожухов или ограждений, а также других деталей и сборочных единиц, влияющих на безопасность его работы;
- техническое состояние тормозной системы, ходовой системы должно отвечать требованиям безопасности соответствующих стандартов и настоящего руководства;
- органы управления должны иметь надежную фиксацию в рабочих положениях;
- не допускается подтекание электролита, ОЖ, топлива и масла.

ВНИМАНИЕ: ПЕРЕД ВВОДОМ МАШИНЫ В ЭКСПЛУАТАЦИЮ НЕОБХОДИМО ПРОВЕРИТЬ НАТЯЖЕНИЕ РЕМНЯ ПРИВОДА РУБИЛЬНОГО БАРАБАНА (РИСУНОК 21а)! ПРИ НАЖАТИИ С УСИЛИЕМ 100 Н, ПРОГИБ РЕМНЯ ДОЛЖЕН БЫТЬ (14 ± 1) ММ. ПРИ НЕСООТВЕТСТВИИ ЗНАЧЕНИЯ ПРОГИБА ВЫШЕУКАЗАННОМУ, НЕОБХОДИМО ПРОИЗВЕСТИ НАТЯЖЕНИЕ РЕМНЯ, СОГЛАСНО УКАЗАНИЯМ В РУКОВОДСТВЕ ПО ЭКСПЛУАТАЦИИ РУБИЛЬНОГО АГРЕГАТА!

2.2.2 Обкатка машины

Для новой машины установлен период обкатки, равный 30 ч. В процессе обкатки детали машины прирабатываются, что способствует дальнейшей их длительной работе. Недостаточная и некачественная обкатка приводит к значительному сокращению срока службы машины.

Перед обкаткой необходимо выполнить операции ЕТО. Проводить обкатку двигателя на холостом ходу в течение 5 мин с постепенным увеличением частоты вращения коленчатого вала до 1600 мин^{-1} , затем проводить обкатку под нагрузкой в течение 30 часов работы двигателя.

Во время обкатки машины необходимо:

- двигатель загружать не более чем на 50 % от номинальной мощности;
- следить за тепловым режимом работы двигателя, не допускать как перегрева, так и чрезмерного охлаждения.

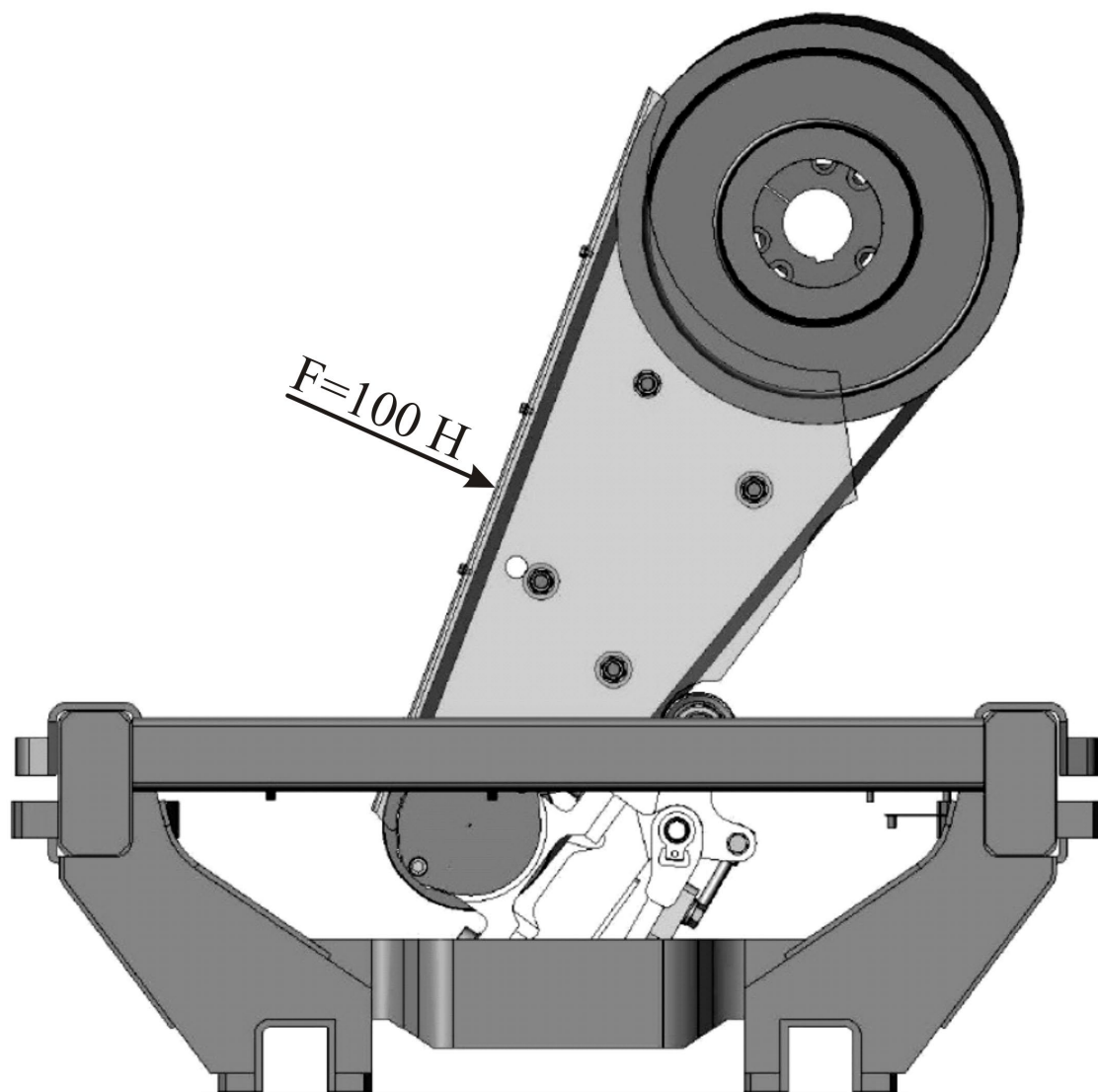


Рисунок 21а – Проверка натяжения ременного привода
рубильного барабана

После обкатки необходимо выполнить работы, изложенные в подразделе 3.3 ТО после 30 ч.

2.2.3 Подготовка двигателя к пуску

Перед пуском нового или долго не работающего двигателя необходимо выполнить следующие операции:

- проверить уровень масла в картере двигателя и уровень охлаждающей жидкости в радиаторе, при необходимости долить;
- проверить наличие топлива в баке;
- заполнить топливную систему двигателя топливом, для чего: отвинтить продувочный болт на корпусе фильтра тонкой очистки топлива и рукоятку насоса ручной подкачки топлива. Прокачать топливо с помощью насоса ручной подкачки до появления струи топлива без пузырьков воздуха из под головки болта фильтра тонкой очистки, завинтить рукоятку насоса и продувочный болт.

Двигатель готов к пуску.

2.2.4 Пуск двигателя

Пуск двигателя производить в следующей последовательности:

- убедиться, что машина установлена на стояночный тормоз (рукоятка тормозного крана 5 (рисунок 7) повернута по часовой стрелке на 90^0);
- установить рычаг 19 (рисунок 15) управления подачей топлива в положение, соответствующее максимальной подаче топлива (крайнее левое положение);
- включить питание переключателем 16 (рисунок 15);
- выключить сцепление путем перемещения рукоятки управления сцеплением 20 до упора на себя (если сцепление включено – пуск двигателя заблокирован);
- повернуть ключ выключателя стартера в положение «I» (фиксированное). При этом в блоке контрольных ламп загорится лампа свечей накаливания. Как только лампа свечей накаливания начнет мигать, повернуть ключ стартера в положение «II». Удерживать ключ в положении «II» до пуска двигателя (Примечание – при прогревом двигателе, а также в летний период двигатель можно вклю-

чать без предварительного включения свечей накаливания поворотом ключа замка зажигания в положение II, не задерживая в положении I). Продолжительность непрерывной работы стартера не должна превышать 15 с. Допускается производить последовательно не более трех включений стартера с интервалами от 1 до 1,5 мин. Если после трех попыток двигатель не запустился необходимо найти и устранить неисправность;

- после пуска двигателя поработать от 2 до 3 мин при частоте вращения коленчатого вала от 800 до 900 мин⁻¹, а затем плавно увеличивать частоту вращения, путем перемещения рукоятки управления подачей топлива 19 влево до не более 1600 мин⁻¹, до достижения температуры ОЖ 40 °С. Дальнейший прогрев двигателя до достижения температуры ОЖ 70 °С обеспечить при работе рубильного агрегата с неполной нагрузкой. Использовать двигатель на полную мощность можно только при достижении температуры ОЖ - 70 °С.

ВНИМАНИЕ:

1. ЗАПРЕЩАЕТСЯ РАБОТА ДВИГАТЕЛЯ С ОТКЛЮЧЕННОЙ АКБ. ЭТО МОЖЕТ ПРИВЕСТИ К ВЫХОДУ ИЗ СТРОЯ ГЕНЕРАТОРА!

2. В ПРОЦЕССЕ ЭКСПЛУАТАЦИИ ЗАПРЕЩАЕТСЯ САМОВОЛЬНО ИЗМЕНЯТЬ ЭЛЕКТРИЧЕСКУЮ СХЕМУ ПУСКА ДВИГАТЕЛЯ, ПРОИЗВОДИТЬ ПУСК ДВИГАТЕЛЯ ОТ ИСТОЧНИКОВ ПИТАНИЯ, НЕ ПРЕДУСМОТРЕННЫХ КОНСТРУКЦИЕЙ МАШИНЫ!

2.2.4.1 Пуск двигателя при низких температурах

При температуре воздуха до минус 10 °С, при использовании в системе охлаждения жидкости, незамерзающей при низкой температуре, а в системе смазки масла М-8ДМ или М-8Г_{2К} ГОСТ 8581-78, двигатель может быть пущен без применения средств предпускового подогрева, а при использовании масла М-4з/8Г₂ ТУ 38401536-85 пуск двигателя обеспечивается при температуре окружающего воздуха до минус 20 °С.

В случае отсутствия зимнего моторного масла допускается использовать смесь летнего масла с 10 или 12 % дизельного топлива.

При этом заправку двигателя смесью масла с дизельным топливом можно производить только после их тщательного перемешивания. При отсутствии зимних сортов топлива допускается к летнему дизельному топливу добавлять тракторный керосин в следующих количествах:

10% - при температуре от 0 до 10 °С;

20% - при температуре от минус 10 до минус 20 °С;

30% - при температуре от минус 20 до минус 25 °С;

50% - при температуре ниже минус 25 °С.

Содержать батареи полностью заряженными.

Использовать чистое, без примесей воды зимнее дизельное топливо.

Во избежание неисправностей – ежедневно сливать отстой из топливного фильтра-отстойника и топливных баков.

Заправлять топливный бак в конце каждого рабочего дня для исключения образования конденсата внутри баков.

При установке машины на открытой площадке в конце смены после остановки двигателя установить рычаг управления топливным насосом в положение, соответствующее наибольшей подаче, для облегчения последующего пуска.

2.2.5 Остановка двигателя

Для остановки двигателя выполнить следующее:

- выключить сцепление;

- после снятия нагрузки снизить температуру ОЖ, для чего проработать не менее 3 мин сначала на средней, а затем на минимальной частоте холостого хода.

ВНИМАНИЕ: НЕСОБЛЮЖДЕНИЕ УКАЗАННЫХ ПРАВИЛ МОЖЕТ ПРИВЕСТИ К ВЫХОДУ ИЗ СТРОЯ ТУРБОКОМПРЕССОРА ДВИГАТЕЛЯ!

- установить рукоятку 19 (рисунок 15) ручной подачи топлива в положение, соответствующее минимальной подаче топлива (вправо);

- остановить двигатель (кнопка 17);

- выключить выключатель 16 питания пульта управления двигателя.

ЗАПРЕЩАЕТСЯ ОСТАНАВЛИВАТЬ ДВИГАТЕЛЬ ЗАКРЫТИЕМ КРАНА ТОПЛИВНОГО БАКА, ТАК КАК ЭТО ПРИВЕДЕТ К ПОДСОСУ ВОЗДУХА В СИСТЕМУ ПИТАНИЯ И УХУДШИТ ПОСЛЕДУЮЩИЙ ПУСК ДВИГАТЕЛЯ!

2.2.6 Регулировка скорости поворота колонны манипулятора

Регулировка (ограничение) скорости поворота манипулятора производится винтами 1 (рисунок 22).

Регулировку необходимо производить в следующей последовательности:

- убедиться, что джойстики находятся в нейтральных положениях;
- снять защитный кожух распределителя;
- ослабить контргайки 2;

- установить необходимую скорость поворота колонны для чего: удерживая контргайку 2, заворачивать либо выворачивать винт 1, в зависимости от того, необходимо уменьшить либо увеличить скорость поворота колонны (при заворачивании винта скорость поворота уменьшается, при отворачивании – увеличивается). Для того чтобы установить одинаковые скорости поворота колонны влево и вправо, необходимо винты 1 заворачивать (выворачивать) на одинаковое количество оборотов;

- удерживая винт зажать контргайки 2;
- установить защитный кожух на место.

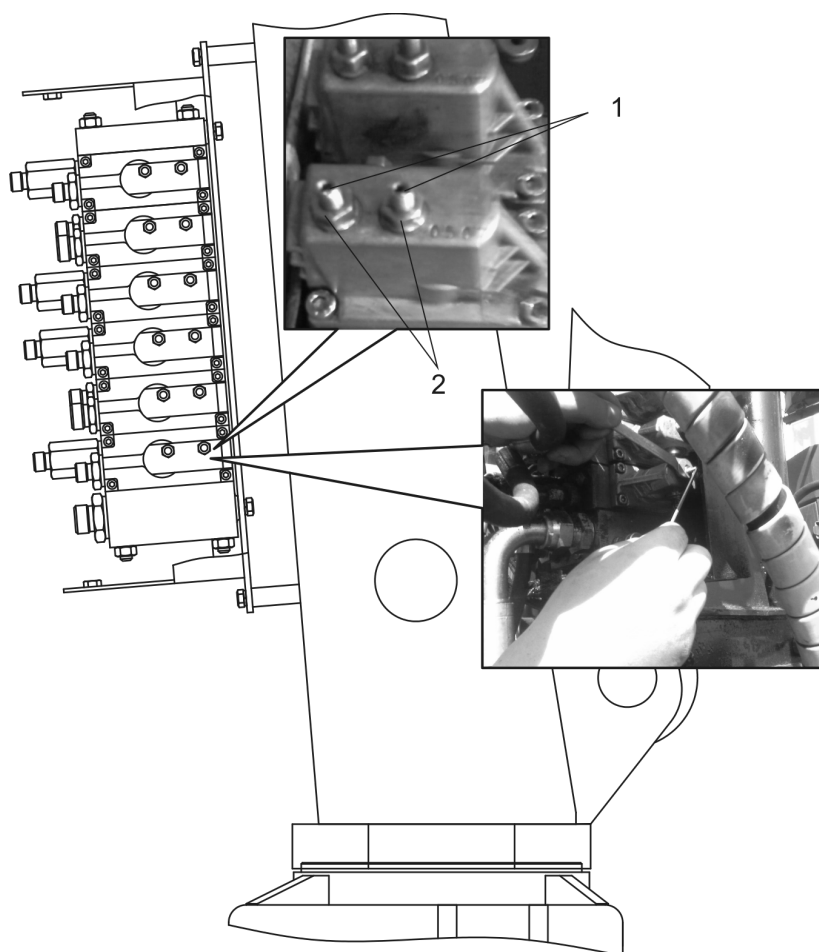


Рисунок 22 – Регулировка скорости поворота колонны манипулятора

2.3 Использование машины

По прибытию на место предполагаемой работы необходимо выполнить следующее:

- установить машину на горизонтальной площадке (визуально);
- затормозить машину стояночным тормозом (рукоятка тормозного крана 5 (рисунок 7) повернута по часовой стрелке на 90^0);
- опустить опору 11 (рисунок 1) на землю и с помощью ручки (из комплекта ЗИП) вывинтить винт опоры, обеспечив выход петли дышла из вилки буксирного устройства трактора или другого транспортного средства. На мягких грунтах под опору необходимо подложить подкладку большей площади;
- отсоединить штепсельную вилку электрожгута рубильной машины от розетки трактора;
- отсоединить соединительную головку пневмосистемы рубильной машины от головки пневмосистемы трактора;
- отъехать трактором от рубильной машины;
- перевести аутригеры из транспортного положения в рабочее (перпендикулярно раме машины);
- снять предохранительную штангу 8 механизма подачи рубильного агрегата (рисунок б);
- произвести пуск двигателя (см. пункт 2.2.4);
- прогреть двигатель до температуры от 40 до $50\text{ }^{\circ}\text{C}$, при частоте вращения не более 1000 мин^{-1} . Полная нагрузка непрогретого двигателя не допускается;
- включить сцепление (при частоте вращения не более 1000 мин^{-1}). Включается привод рубильного агрегата;
- установить частоту вращения коленчатого вала двигателя от 1900 до 1950 мин^{-1} ;
- перейти в кабину оператора;
- плавно, не допуская больших перекосов машины, установить машину на аутригеры, для чего:

а) включить питание электрооборудования манипулятора и аутригеров, нажав кнопку 5 (рисунок 18) ВКЛ. УПР. на пульте управления манипулятора и аутригеров.

б) переключатель 9 установить в положение АУТРИГЕРЫ;

в) отклоняя левый джойстик влево опустить левый аутригер, отклоняя левый джойстик назад опустить правый аутригер

ВНИМАНИЕ: ЗАПРЕЩАЕТСЯ ПОДНИМАТЬ МАШИНУ АУТРИГЕРАМИ. ПРИ ПРАВИЛЬНОЙ УСТАНОВКЕ ВО ВРЕМЯ РАБОТЫ АУТРИГЕРЫ ТОЛЬКО ОПИРАЮТСЯ НА ОПОРНУЮ ПОВЕРХНОСТЬ!

- поднять кабину (при необходимости) на высоту, обеспечивающую хороший обзор рабочей зоны и опустить её при дальнейшем выполнении работ по производству щепы, отклоняя правый джойстик вниз;

- включить питание рубильной машины тумблером 6 (рисунок 21), при этом загорается лампа 7;

- установить скорость подъема/опускания стола и поворота трубы, повернув регулятор 1 на 1/2 величины хода;

- поднять трубу для щепы рубильного агрегата вверх, включением тумблера 8;

- опустить стол подачи рубильной машины вниз включением тумблера 10 и развернуть борта тумблером 9;

- нажать на педаль реверса конвейерной ленты и удерживая ее включить тумблер 14, с целью удаления посторонних предметов из устройства подачи, затем отпустить педаль;

- повернуть трубу для щепы в рабочее положение тумблером 13;

- установить скорость подачи конвейерной ленты, в зависимости от перерабатываемого сырья для чего регулятор 3 повернуть по часовой стрелке;

- регулятором 2 установить минимальную частоту вращения рубильного барабана, соответствующую 1650 мин^{-1} двигателя, при достижении которой происходит остановка подачи в случае увеличения нагрузки;

- переключатель 9 (рисунок 18) установить в положение МАНИПУЛЯТОР, управление манипулятором осуществлять с помощью джойстиков, согласно пункта 1.5.2.3;

- приступайте к подаче лесоматериалов в дробилку.

Загрузку лесоматериалов в рубильный агрегат следует производить плавно, без рывков. Интенсивность загрузки определяется и задается оператором, исходя из окружающих условий и требований безопасности.

Продолжительность работы установленных ножей без переточки (замены) находится в пределах от 100 до 500 м³, что зависит от типа измельчаемого сырья и желаемого качества щепы. Затупившиеся ножи до 10 раз допускается затачивать шлифовальной машиной, после чего заточку ножей необходимо выполнять на заточном станке с соблюдением углов заточки, указанных в разделе 7.3.1 руководства по эксплуатации рубильного агрегата. Минимальное расстояние от крепежного паза до границы предельного износа кромки ножа должно быть 10 мм.

Машина комплектуется комплектом запасных ножей.

ВНИМАНИЕ:

1. ПОДЪЁМ КАБИНЫ ПРЕДНАЗНАЧЕН ТОЛЬКО ДЛЯ УЛУЧШЕНИЯ ОБЗОРА ЗАГРУЗКИ БУНКЕРА ЩЕПОВОЗА. РАБОТА МАНИПУЛЯТОРА ПРИ ПОДНЯТОЙ КАБИНЕ ЗАПРЕЩЕНА!

2. ИЗМЕЛЬЧЕНИЕ ДРЕВЕСИНЫ ЗАТУПИВШИМИСЯ НОЖАМИ ЗАПРЕЩЕНО, ТАК КАК ЭТО НАГРУЖАЕТ ДВИГАТЕЛЬ И СНИЖАЕТ ПРОИЗВОДИТЕЛЬНОСТЬ!

3. АВАРИЙНАЯ КНОПКА 5 (РИСУНОК 21) СЛУЖИТ ДЛЯ ЭКСТРЕННОГО ОТКЛЮЧЕНИЯ ЭЛЕКТРИЧЕСКОГО ПИТАНИЯ, ПОДАВАЕМОГО НА РУБИЛЬНЫЙ АГРЕГАТ. ПРИ ЭТОМ ОТКЛЮЧАЕТСЯ УПРАВЛЕНИЕ ГИДРООБОРУДОВАНИЕМ РУБИЛЬНОГО АГРЕГАТА, НО БАРАБАН ПРОДОЛЖАЕТ ВРАЩАТЬСЯ!

4. ДЛЯ ЭКСТРЕННОЙ ОСТАНОВКИ БАРАБАНА РУБИЛЬНОГО АГРЕГАТА НЕОБХОДИМО ОСТАНОВИТЬ ДВИГАТЕЛЬ КНОПКОЙ 1 (РИСУНОК 18) ОСТАНОВ. ДВИГ!

Подъем стрелы производить при минимально возможном вылете стрелового оборудования. Захватывать груз аккуратно и в максимальной близости от центра его тяжести. Зависимость допустимой грузоподъемности манипулятора

от вылета стрелового оборудования показана на табличке (рисунок 19), расположенной в кабине оператора.

2.3.1 Требования безопасности при работе

При работе необходимо выполнять следующие условия:

- при работе с манипулятором убедиться в отсутствии людей в рабочей зоне – не менее 20 м;
- перемещение рабочего органа гидроманипулятора начинать после подачи звукового сигнала;
- захват груза клещевым захватом производить в средней его части, в максимальной близости от центра его тяжести;
- не допускать работу машины с неисправными контрольно-измерительными приборами;
- не допускать дымления двигателя и значительного падения частоты вращения коленчатого вала двигателя от перегрузки;
- при аварии или чрезмерном увеличении частоты вращения коленчатого вала двигателя немедленно выключить подачу топлива и остановить двигатель;
- производить обслуживание и ремонт только при неработающем двигателе машины.

При эксплуатации машины запрещается:

- работать с неисправным рабочим оборудованием;
- снимать зависшие деревья с помощью гидроманипулятора;
- продолжать работу при обнаружении трещин или деформаций конструкции рабочего оборудования, подвески, или течи РЖ из гидросистемы;
- выполнять работы на расстоянии меньше 30 м от крайнего провода линии электропередачи напряжением более 36 В без специального допуска, определяющего безопасные условия работы;
- покидать рабочее место при подъеме-опускании груза и при работе рубильного агрегата;
- поднимать грузы, примерзшие к земле;

- поднимать грузы массой, превышающей допустимую для конкретного вылета стрелового оборудования;

- оставлять груз в подвешенном состоянии при длительном перерыве в работе;

При работе должны выполняться требования по охране и безопасности труда при ведении лесосечных работ, изложенные в «Правилах по охране и безопасности труда людей в лесной, деревообрабатывающей промышленности и в лесном хозяйстве», утвержденные 30.01.1997 года Министерством труда и Министерством лесного хозяйства РБ.

При использовании домкрата для подъема машины необходимо соблюдать следующие требования:

- пользоваться домкратом грузоподъемностью не менее 5 т;
- домкрат устанавливать на деревянной опоре размером не менее 300х200х40 мм;
- после подъема машины установить страховочные подставки;
- запрещается находиться под машиной, поднятой на домкрат;
- пользоваться только исправным домкратом.

2.3.2 Требования пожарной безопасности

1. Машина должна быть оборудована противопожарным инвентарем и огнетушителем. Работать на машине без средств пожаротушения запрещается.

2. При заправке машины ГСМ запрещается:

- заправлять машину при работающем двигателе;
- курить при заправке машины топливом;
- не заправлять полностью топливный бак машины, оставлять объем для расширения топлива;
- никогда не добавлять к дизельному топливу бензин или смеси. Эти сочетания могут создать увеличенную опасность воспламенения или взрыва;
- заправлять с помощью ведер.

3. Ежедневно после завершения эксплуатации машины необходимо очи-

стить ее от щепы и пыли.

4. Во время эксплуатации машины и проведении ремонтных работ необходимо руководствоваться следующими требованиями пожарной безопасности:

- не допускать загрязнения коллектора и глушителя пылью, топливом, и т.п;

- не допускать работу машины в пожароопасных местах при снятых защитных устройств с нагретых частей двигателя;

- при работе машины, следить за тем, чтобы вблизи выпускного коллектора и глушителя не было легко воспламеняемых материалов. В местах с повышенной пожарной опасностью использовать в системе выхлопа искрогасители в комплекте с глушителем или отдельно;

- не допускать использования открытого пламени для подогрева масла в поддоне двигателя, при заправке топливных баков, для выжигания загрязнений сердцевины радиатора;

- во время ремонтных работ, связанных с применением электрогазосварки, необходимо выключать выключатель питания сети, очистить детали и сборочные единицы от загрязнений;

- не допускается подтекание топлива и масла.

2.4 Возможные неисправности и методы их устранения

Таблица 2.1 - Перечень возможных неисправностей

Неисправность, внешнее проявление	Причина	Метод устранения
<p>Двигатель Двигатель не запускается</p>	<p>Воздух в топливной системе</p> <p>Неисправен топливный насос</p>	<p>Прокачать систему насосом подкачки. При необходимости устранить подсос воздуха</p> <p>Снять топливный насос с двигателя и отправить в мастерскую для ремонта</p>
<p>Двигатель не развивает полную мощность</p>	<p>Разрегулировка тяги управления топливным насосом</p> <p>Засорился фильтрующий элемент фильтра тонкой очистки топлива.</p> <p>Неисправны форсунки</p> <p>Неправильный угол опережения подачи топлива</p> <p>Засорен воздухоочиститель двигателя</p> <p>Неисправен топливный насос</p> <p>Снизилось давление наддува</p>	<p>Отрегулировать тягу управления топливным насосом.</p> <p>Заменить фильтрующий элемент фильтра тонкой очистки топлива</p> <p>Выявить неисправные форсунки, промыть и отрегулировать</p> <p>Установить рекомендуемый угол опережения подачи топлива</p> <p>Провести техническое обслуживание воздухоочистителя</p> <p>Снять топливный насос с двигателя и отправить в мастерскую для ремонта</p> <p>Снять турбокомпрессор с двигателя и отправить в мастерскую для ремонта</p>
<p>Двигатель дымит на всех режимах работы:</p> <p>а) из выпускной трубы идет черный дым</p>	<p>Засорен воздухоочиститель двигателя</p> <p>Зависание иглы форсунки</p> <p>Плохое качество топлива</p> <p>Неисправен топливный насос</p>	<p>Провести ТО воздухоочистителя</p> <p>Выявить неисправную форсунку, промыть или заменить распылитель, при необходимости отрегулировать форсунку</p> <p>Заменить топливо на рекомендуемое</p> <p>Снять топливный насос с двигателя и отправить в мастерскую для ремонта</p>
<p>б) из выпускной трубы идет белый дым</p>	<p>Двигатель работает с переохлаждением</p>	<p>Прогреть двигатель, во время работы поддерживать температуру охлаждающей жидкости в пределах от 85 до 98 °С</p>

Продолжение таблицы 2.1

Неисправность, внешнее проявление	Причина	Метод устранения
<p>в) из выпускной трубы идет сизый дым</p>	<p>Не отрегулированы зазоры между клапанами и коромыслами Неправильно установлен угол опережения подачи топлива</p>	<p>Отрегулировать зазоры между клапанами и коромыслами двигателя Установить рекомендуемый угол опережения подачи топлива</p>
<p>Двигатель перегревается</p>	<p>Попадание масла в камеру сгорания в результате износа деталей поршневой группы Избыток масла в картере</p>	<p>Провести ремонт двигателя</p>
<p>Давление масла на прогретом двигателе ниже допустимого</p>	<p>Вода в радиаторе кипит</p> <p>Плохое распыление топлива</p>	<p>Слить избыток масла, установив уровень по верхней метке щупа Очистить радиатор от пыли и грязи, при необходимости очистить систему охлаждения от накипи Отрегулировать натяжение ремня вентилятора Отрегулировать форсунки на распыление топлива</p>
<p>Турбокомпрессор</p> <p>Ротор турбокомпрессора не вращается (отсутствует характерный звук высокого тона)</p> <p>Повышенный выброс масла со стороны компрессора или турбины, нарушение герметичности масляных уплотнений турбокомпрессора</p>	<p>Неисправен манометр Нарушена герметичность соединений системы смазки Неисправен масляный насос двигателя Уровень масла в картере ниже допустимого Несработка сливного клапана центробежного масляного фильтра Предельный износ коренных или шатунных шеек коленчатого вала</p>	<p>Заменить манометр Выявить место нарушения герметичности и устранить Отремонтировать насос или заменить Долить масло до верхней метки на щупе Промыть клапан и отрегулировать давление в системе смазки Отправить двигатель в ремонт</p>
<p>Стартер</p> <p>При включении стартера не срабатывает тяговое реле (от-</p>	<p>Наличие посторонних предметов, препятствующих вращению ротора Заклинивание ротора в подшипнике</p>	<p>Снять впускной и выпускной патрубки, удалить посторонние предметы Заменить турбокомпрессор</p>
<p>При включении стартера не срабатывает тяговое реле (от-</p>	<p>Слабая затяжка клемм аккумулятора или их окисление</p>	<p>Снять турбокомпрессор с двигателя и отправить в ремонт</p> <p>Зачистить контакты и затянуть клеммы</p>

Продолжение таблицы 2.1

Неисправность, внешнее проявление	Причина	Метод устранения
<p>сутствует характерный щелчок)</p> <p>При включении стартера слышен повышенный шум шестерни привода</p> <p>При включении стартер не проворачивает коленчатый вал двигателя или вращается очень медленно</p> <p>После запуска двигателя стартер остается во включенном состоянии</p> <p>Шестерня привода не выходит из зацепления с венцом маховика</p> <p>Генератор Замыкание на корпус фазовой обмотки статора Обрыв вывода обмотки</p> <p>Генератор не дает полной мощности</p> <p>Значительное уменьшение регулируемого напряжения интегрального устройства</p> <p>Шум генератора</p> <p>Муфта сцепления Муфта сцепления не передает полного крутящего момента</p>	<p>Подгорели контакты реле РС-502 (Ш) Неисправность в цепи реле стартера</p> <p>Разрядилась АКБ ниже допустимого предела Загрязнились коллектор и щетки Обгорели контакты реле стартера Пробуксовка муфты привода стартера (износ роликов или трещина обоймы)</p> <p>Поломка возвратной пружины рычага отводки привода</p> <p>Пробуксовка приводного ремня Обрыв одной из обмоток статора</p> <p>Межвитковое замыкание обмотки возбуждения</p> <p>Износ подшипников</p> <p>Нет свободного хода рукоятки управления сцеплением</p> <p>Изношены накладки ведомых дисков</p>	<p>Зачистить контакты</p> <p>Проверить цепь и устранить неисправность Зачистить заусенцы или забоины на зубьях, заменить венец маховика или шестерню привода Зарядить или заменить АКБ</p> <p>Очистить коллектор и щетки</p> <p>Зачистить контакты реле стартера Заменить привод стартера</p> <p>Остановить двигатель, отключить АКБ и зачистить контакты тягового реле Заменить возвратную пружину</p> <p>Изолировать место повреждения изоляции Спаять и изолировать место обрыва. Заменить обмотку Отрегулировать натяжение приводного ремня Спаять и изолировать место обрыва или заменить обмотку Заменить обмотку</p> <p>Заменить интегральное устройство</p> <p>Снять и отремонтировать генератор</p> <p>Отрегулировать свободный ход рукоятки управления сцеплением Заменить ведомый диск в сборе</p>

Продолжение таблицы 2.1

Неисправность, внешнее проявление	Причина	Метод устранения
Муфта сцепления выключается не полностью	Увеличен свободный ход рукоятки управления сцеплением	Отрегулировать свободный ход рукоятки до нормальной величины
Попадание масла в сухой отсек муфты сцепления	Износ сальника коленчатого вала	Заменить сальники
	Износ сальника кронштейна отводки	Заменить сальник
	- нарушена регулировка предохранительного клапана;	Заменить пружину
	- замаслены диски муфты	Промыть диски муфты в бензине, устранить подтекание масла
	Изношены фрикционные накладки дисков муфты	Заменить фрикционные накладки или диски в сборе
Электрооборудование		
Стартер не включается и не проворачивает коленчатый вал двигателя	Разряжена аккумуляторная батарея.	Зарядить аккумуляторную батарею
	Окислены наконечники проводов и клеммы аккумуляторных батарей.	Зачистить клеммы батарей и наконечники проводов
	Неисправен стартер	Снять и отремонтировать стартер
Манипулятор		
Течь масла из мест соединений трубопроводов	Слабая затяжка резьбового соединения	Подтянуть резьбовое соединение
Чрезмерное вспенивание масла в гидросистеме	Подсос воздуха во всасывающей линии (соединение насоса с баком)	Подтянуть хомуты на рукаве, соединения насос-бак
	Недостаточное количество масла в баке	Дозаправить масло до необходимого уровня
	Наличие воздуха в системе	Прокачать систему
Неравномерное (рывками) опускание стрелы, рукояти	Наличие воздуха в гидроцилиндрах	Прокачать систему
Утечка рабочей жидкости по штокам гидроцилиндров	Износ или повреждение уплотнений штока	Заменить уплотнение
Недостаточное усилие на рабочих механизмах	Перетекание жидкости из одной полости в другую в исполнительных гидроцилиндрах из-за износа уплотнений поршня	Заменить уплотнения поршня
	Насос не дает номинальный расход из-за недостаточных оборотов двигателя	Увеличить обороты двигателя

Продолжение таблицы 2.1

Неисправность, внешнее проявление	Причина	Метод устранения
<p>Рубильный агрегат Ни одна функция рубильного агрегата не действует</p>	<p>Сгорел главный предохранитель Аварийная кнопка осталась в нажатом положении На дробилку не поступает электричество</p>	<p>Заменить предохранитель Отжать аварийную кнопку Проверить электрооборудование, устранить неисправность</p>

3 Техническое обслуживание

3.1 Общие указания. Смазка (заправка) машины

Техническое обслуживание машины является плановым и заключается в выполнении операций, обеспечивающих поддержание исправного технического состояния в течение заданного ресурса.

Работы по техническому обслуживанию сборочных единиц машины рекомендуются выполнять одновременно.

В зависимости от технического состояния сборочных единиц и условий работы периодичность технического обслуживания может изменяться.

Смазочные и крепёжные работы выполняются в обязательном порядке, а заправочные, регулировочные работы и устранение неисправностей - при необходимости.

Неисправности, обнаруженные в процессе эксплуатации, следует устранять, не дожидаясь очередного технического обслуживания.

Предусмотрены следующие виды технического обслуживания: техническое обслуживание по окончании обкатки после 30 ч работы двигателя, ежедневное техническое обслуживание (ЕТО); техническое обслуживание N1 (ТО-1) - через 125 ч работы двигателя; техническое обслуживание N2 (ТО-2) - через 500 ч работы двигателя; техническое обслуживание N3 (ТО-3) - через 1000 ч работы двигателя; сезонное обслуживание (СО) - проводится два раза в год при подготовке машины к зимней и летней эксплуатации. ЕТО выполняется перед началом рабочей смены.

В таблице 3.1 приведены наименования и марки ГСМ, используемые при эксплуатации и техническом обслуживании машины с указанием их количества и периодичности замены.

Общие указания по смазке (замене масел):

- слив масла при его замене производить сразу после остановки машины, когда масло еще горячее. Заправку производить до уровня контрольных пробок или отметок на щупе;

- перед проверкой уровня заправки машину установить на ровной горизонтальной поверхности;

- перед выполнением смазочных работ, связанных со шприцевкой узлов, необходимо очистить масленки и нагнетать смазку шприц-прессом до выдавливания свежей смазки из зазоров. После чего удалить выступающую смазку.

3.1.1 Наименования и марки ГСМ, используемые при эксплуатации и ТО машины

Наименования и марки ГСМ, используемые при эксплуатации и ТО машины приведены в таблице 3.1

Таблица 3.1 – Перечень ГСМ

Номер позиции	Наименование, индекс сборочной единицы (функционально законченное устройство, механизм, узел агрегата)	Кол-во сборочных единиц в изделии, шт	Наименование и обозначение марок ГСМ				Объем (масса) ГСМ, запрашиваемых в изделие при смене	Периодичность смены (пополнения) ГСМ	Примечание
			Основные	Дублирующие	Резервные	Зарубежные			
1	2	3	4	5	6	7	8	9	10
1 Топлива									
1.1	Бак топливный	1	При температуре окружающего воздуха от 0°С и выше				370 дм ³		
			Топливо дизельное Л-0,2-40 или Л-0,2-62 ГОСТ 305-82 первого и высшего сорта	Топливо дизельное Л-0,5-40 или Л-0,5-62 ГОСТ 305-82	-	Bs-2869 (Англия) ASTM-D-VV-F-800 (США)			
			При температуре окружающего воздуха минус 20°С и выше						
			Топливо дизельное 3-0,2 минус 35 или 3-0,2 минус 45 ГОСТ 305-82 первого и высшего сорта	Топливо дизельное 3-0,5 минус 35 или 3-0,5 минус 45 ГОСТ 305-82	-	DEF 2402D (Англия) 945-68 SAE (США)			
			При температуре окружающего воздуха минус 50°С и выше						
			Топливо дизельное А-0,2 ГОСТ 305-82 первого и высшего сорта	Топливо дизельное А-0,4 ГОСТ 305-82	-	SAE VV-F 800 (США)			

Продолжение таблицы 3.1

	2	3	4	5	6	7	8	9	10	
2 Масла										
2.1	Картер масляный дизеля (с учетом радиатора)	1	При температуре окружающей среды от 0 °С и выше			-	Shell Rotella TX 30 (Англия)	18,0 дм ³	250 ч	При эксплуатации двигателя рекомендуется применять также другие марки моторных масел, соответствующие группам CD, CF, CE, CF-4 по классификации API и классам вязкости по классификации SAE: - SAE 5W (при температуре от минус 10 до минус 35 °С); - SAE 10W (при температуре от минус 5 до минус 30 °С); - SAE 0W-40 (при температуре от минус 40 до плюс 40 °С); - SAE 5W-30 (при температуре от минус 35 до плюс 30 °С); - SAE 5W-40 (при температуре от минус 35 до плюс 40 °С) При температуре окружающей среды ниже нижнего температурного уровня применение вышеуказанных масел их использование возможно при пуске дизеля с предварительным его подогревом.
Масло моторное М-10ДМ ГОСТ 8581-78			<i>Масло моторное</i> М-10Г _{2К} ГОСТ 8581-78		Shell Rotella SX 30 (Англия)					
			Масло моторное М-10Г ₂ модернизированное ТУ 38.401-58-169-96		Mobil Delvac XHP SAE 15W-40 (Англия)					
			При температуре окружающей среды от 0 °С и ниже							
			Масло моторное М-8ДМ ГОСТ8581-78 Novoil M	<i>Масло моторное</i> М-8Г _{2К} ГОСТ 8581-78 ВЕЛС-1		Shell Rotella TX 20W/20 (Англия)				
						Shell Rotella SX 20W/20 (Англия)				
						Mobil Delvac 1200 (США)				
						Mobil ND 10W/20 (США)				
						HESSOL TURBO DIESEL				
						SAE 15W/40 API CF-4				
						(всесезонное) (Германия)				

Продолжение таблицы 3.1

1	2	3	4	5	6	7	8	9	10	
2.2	2.2 Топливный насос дизеля	1	Масло моторное то же, что и в картере дизеля				0,230 дм ³	При установке нового или отремонтированного насоса		
2.3	Гидросистема манипулятора	1	При температуре окружающей среды от 0°С и выше				90 дм ³	500 ч (но не реже чем 2 раза в год, сезонно)		
			INA HIDRAOL HDS 46	Масло гидравлическое МГЕ-46В ТУ 38.001347-83	—	ESSO UNIVIS N 46 (Чехия), MOBIL DTE 16 (США), SHELL TELLUS OIL T/TX 46 (Англия), HESSOL BECHEM STAROIL NR.46 (Германия)				
2.4	Корпус устройства опорно-поворотного манипулятора	1	При температуре окружающей среды от 0°С и выше				10 дм ³	1000 ч (но не реже чем 2 раза в год, сезонно). Первая замена через 50 ч		
			INA HIDRAOL HDS 22	Масло гидравлическое ВМГЗ ТУ 38.101479-86	—	ESSO UNIVIS N 22 (Чехия), MOBIL DTE 13 (США), SHELL TELLUS OIL T/TX 22 (Англия), HESSOL BECHEM STAROIL NR.22 (Германия)				
2.5	Гидросистема рубильного агрегата	1					100 дм ³	1500 ч (но не реже чем 2 раза в год, сезонно)		

Продолжение таблицы 3.1

1	2	3	4	5	6	7	8	9	10	
2.6	Картер корпуса сцепления	1	При температуре окружающей среды от 0 °С и выше				-	3 дм ³	1000 ч (но не реже чем 2 раза в год, сезонно)	
			Масло моторное М-10ДМ ГОСТ 8581-78	Масло моторное М-10Г _{2К} ГОСТ 8581-78	Shell Rotella TX 30 (Англия) HESSOL TURBO DIESEL SAE 15W-40 API CF-4 (всесезонное) (Германия)					
			При температуре окружающей среды от 0 °С и ниже							
			Масло моторное М-8ДМ ГОСТ8581-78	Масло моторное М-10Г _{2К} ГОСТ 8581-78	-	Shell Rotella TX 20W/20 (Англия) HESSOL TURBO DIESEL SAE 15W-40 API CF-4 (всесезонное) (Германия)				
3 Смазки										
3.1	Шарнирные соединения захвата	8	Смазка Литол-24–МЛи 4/12–3 ГОСТ 21150-87	Смазка солидол С-СКа ^{3/7} -2 ГОСТ 4366-76	Смазка солидол Ж-СКа ^{2/6} -2 ГОСТ 1033-79	BECHEM LCP-GM (Германия), Mobil Grease MP (США)	0,16 дм ³ (0,02x8)	10 ч.		
3.2	Шарнирные соединения ротатора	1					0,02 дм ³	10 ч.		
3.3	Шарнирные соединения гидроцилиндров манипулятора	10					0,2 дм ³ (0,02x10)	10 ч.		
3.4	Шарнирные соединения манипулятора	5					0,1 дм ³ (0,02x5)	10 ч.		
3.5	Опорный подшипник колонны манипулятора	1 (мест смазки-2)					0,04 дм ³ (0,02x2)	10 ч.		
3.6	Шарнирные соединения гидроцилиндров выносных опор	4					0,08 дм ³ (0,02x4)	50 ч.		
3.7	Шарнирные соединения выносных опор	4					0,08 дм ³ (0,02x4)	50 ч.		

Продолжение таблицы 3.1

1	2	3	4	5	6	7	8	9	10
3.8	Крестовины карданного вала	2					0,08 дм ³ (0,02х4)	50 ч.	
3.9	Оси балансиров	2					0,08 дм ³ (0,04х2)	50 ч.	
3.10	Валы разжимных кулаков	2					0,08 дм ³ (0,04х2)	50 ч.	
3.11	Тормозные рычаги	2					0,08 дм ³ (0,04х2)	50 ч.	
3.12	Подшипниковые узлы колес	8					0,32 дм ³ (0,04х8)	250 ч.	
3.13	Система централизованной смазки рубильного агрегата	18	Esso Beacon EP2	BP Energrease LS-EP, Castrol LM Grease	-	-	0,02 дм ³	10 ч.	
3.14	Цепи рубильного агрегата		Esso Surrent Fluid 30F	Shell Cardium EP Fluid H, Mobil Dorcea 30	-	-	0,02 дм ³	10 ч.	
4 Специальные жидкости									
4.1	Система охлаждения дизеля (с радиатором)		Жидкость охлаждающая ОЖ-40 или ОЖ-65 ГОСТ 28084-89	Жидкость охлаждающая «Тосол А-40М» ТУ 6-02-751-86 «Бориго» по ZN-96/MP/TS/-667 «Бориго Алю Формула» по ZN-96/MP/TS/-668	-	MIL-E-5559 (B3 150) (США) FL-3 Sort S-735 (Англия)	46,0 дм ³	Один раз в два года	

3.2 Требования безопасности при проведении ТО

При проведении технического обслуживания машины необходимо строго выполнять следующие требования:

- операции ТО выполнять только при неработающем двигателе;
- инструмент и приспособления для проведения ТО должны быть исправными, соответствовать назначению и обеспечивать безопасность выполнения работ;
- при осмотре объектов контроля и регулирования пользоваться переносной лампой напряжением не более 36 В. Лампа должна быть защищена проволочной сеткой;
- накачивать шины только с контролем давления;
- во избежание ожогов соблюдать осторожность при открывании пробки водяного радиатора;
- при обслуживании аккумуляторных батарей:
 - а) не допускать попадания электролита на кожу;
 - б) очищать батареи обтирочным материалом, смоченным в растворе аммиака (нашатырного спирта);
 - в) не включать АКБ обратной полярностью, так как это приводит к выходу из строя генератора;
 - г) при корректировке уровня электролита доливать только дистиллированную воду;
- разборку и ремонт тормозной камеры с энергоаккумулятором, а также турбокомпрессора производить только на специализированных предприятиях. Разборка и ремонт в условиях эксплуатации запрещается;
- перед началом ремонтных работ, связанных с применением электросварки, необходимо отсоединить электропровода от генератора и снять клеммы с аккумуляторных батарей.

3.3 Техническое обслуживание по окончании обкатки (после 30 ч работы двигателя)

После обкатки машины (после 30 ч работы двигателя) необходимо выполнить следующие операции:

- осмотреть и вымыть машину;
- прослушать в работе составные части машины;
- проверить и при необходимости отрегулировать натяжение ремня генератора, вентилятора, свободный ход рукоятки управления сцеплением, тормоза и пневмосистему;
- проверить аккумуляторы и при необходимости очистить поверхность батарей, клеммы, наконечники проводов, вентиляционные отверстия в пробках;
- заменить масло в системе смазки двигателя;
- заменить масло в баке гидропривода;
- заменить фильтроэлементы напорного и сливного фильтров гидропривода;
- очистить ротор центробежного масляного фильтра двигателя;
- смазать подшипник отводки муфты сцепления;
- проверить и при необходимости подтянуть наружные крепления составных частей машины;
- проверить затяжку болтов крепления головки блока цилиндров двигателя;
- проверить и отрегулировать зазоры между клапанами и коромыслами;
- слить отстой из фильтров грубой и тонкой очистки топлива, и конденсат из ресиверов пневмосистемы;
- проверить и при необходимости восстановить герметичность воздухоочистителя и впускных трубопроводов двигателя;
- проверить затяжку и при необходимости подтянуть гайки крепления дисков и ступиц колес.

3.4 Виды и периодичность технического обслуживания

Перечень операций, выполняемых при техническом обслуживании машины в процессе эксплуатации, с разбивкой их по видам ТО приведен в таблице 3.2.

Таблица 3.2 - Порядок технического обслуживания

Наименование объекта ТО и работы	Виды ТО				Технические требования
	ЕТО	ТО-1	ТО-2	ТО-3	
Очистить машину	+	+	+	+	Машина должна быть чистой. Уделить внимание скоплению мусора на крыше кабины
Проверить и при необходимости отрегулировать:					
- давление воздуха в шинах;	-	+	+	+	Давление в шинах колес (0,37±0,01) МПа (см. п.3.7.21)
- натяжение ремня генератора;	-	+	+	+	Прогиб ремня на ветви «шкив генератора – шкив коленвала» от 29 до 33 мм при нажатии усилием 40 Н (см. п.3.7.3)
- свободный ход рукоятки сцепления;	-	-	+	+	Регулировку см. п. 3.7.16
- зазоры между клапанами и коромыслами;	-	-	+	+	Зазоры на холодном двигателе для впускных клапанов от 0,25 до 0,30 мм, для выпускных – от 0,40 до 0,45 мм (см. п.3.7.7)
- работу компрессора и создаваемое им давление, состояние и герметичность соединений трубопроводов;	-	-	+	+	Давление должно быть от 0,65 до 0,80 МПа. Падение давления не более 0,2 МПа в течение 30 мин при неработающем двигателе
- исправность привода и действие ручного тормоза;	-	-	+	+	Ручной тормоз должен надежно удерживать машину на уклоне крутизной до 16 %
- ход штока тормозных камер;	-	-	+	+	Не более 17 мм (см. п.3.7.17)
- натяжение клиновых ремней рубильного агрегата;	+	+	+	+	Регулировку производить через 50 часов

Продолжение таблицы 3.2

Наименование объекта ТО и работы	Виды ТО				Технические требования
	ЕТО	ТО-1	ТО-2	ТО-3	
- ножи рубильного агрегата;	+	+	+	+	Регулировку см. руководство по эксплуатации рубильного агрегата
Проверить:					
- заточку ножей рубильного агрегата;	+	+	+	+	Ножи должны быть заточенными (см. п. 2.3)
- работоспособность двигателя, тормозов, приборов освещения и сигнализации, манипулятора;	+	+	+	+	Двигатель должен работать устойчиво на всех оборотах коленвала, органы управления, приборы освещения и сигнализации, тормоза должны быть технически исправными
- износ тормозных колодок	-	-	-	+	При необходимости заменить
- износ втулок и сальников балансира	-	-	-	+	При необходимости заменить
- герметичность шланговых соединений и гидроцилиндров;	-	-	+	+	Подтекание масла в соединениях не допускается
- работу подвижных частей манипулятора;	-	-	+	+	Ослабление крепежных соединений не допускается
- засоренность воздухоочистителя, состояние фильтроэлементов и правильность их установки	-	+	+	+	По индикатору засоренности
- герметичность всех соединений воздухоочистителя и впускного тракта	-	-(+)	+	+	Проверку производить через 250 ч. Утечка воздуха не допускается
Осмотреть топливную систему на герметичность, отсутствие подтеков, оценить состояние трубопроводов	+	+	+	+	Подтекания топлива и масла не допускается
Проверить уровень и при необходимости долить:					
- охлаждающую жидкость в радиатор;	+	+	+	+	До основания заливной горловины (см. п.3.7.2)
- топливо в баки	+	+	+	+	До основания горловины

Продолжение таблицы 3.2

Наименование объекта ТО и работы	Виды ТО				Технические требования
	ЕТО	ТО-1	ТО-2	ТО-3	
Проверить уровень масла и при необходимости долить в:					Уровень масла должен быть:
- бак гидропривода;	+	+	+	+	- до верхнего уровня смотрового окна (см. п.3.7.19.2)
- картер двигателя;	+	+	+	-	- до верхней метки "П" на маслоизмерительном стержне (слив отработавшего масла производить через рукав со штуцером, выходящий из картера двигателя) (см. п.3.7.1)
- бак гидросистемы рубильного агрегата;	+	+	+	+	- до верхнего уровня смотрового окна
Заменить масло в:					
- системе смазки двигателя и промыть центробежный масляный фильтр;	-	-(+)	+	+	Сливать масло на прогретом двигателе, промыть центробежный фильтр и залить свежее масло до верхней метки на маслоизмерительном стержне. Замену производить через 250 ч (см. п.3.7.19.3 и 3.7.4)
- баке гидропривода;	-	-	-	+	То же (см. п.3.7.19.2)
- баке рубильного агрегата	-	-	-	+	
Заменить фильтроэлемент напорного фильтра гидросистемы	-	-	+	+	Замену производить совместно с заменой масла в гидроприводе (см. п.3.7.18)
Заменить фильтрующий элемент масляного фильтра двигателя.	-	-(+)	+	+	Замену производить через 250 ч (см. п.3.7.5)
Заменить фильтрующий элемент фильтра тонкой очистки топлива.	-	-	-	+	Предварительно слить отстой из корпуса фильтра (см. п.3.7.9)
Заменить фильтрационные патроны гидросистемы рубильного агрегата	-	-	+	+	Первую замену произвести после первых 50 эксплуатационных часов
Очистить центробежный масляный фильтр двигателя	-	+	+	+	Методика работ см. п.3.7. 4

Продолжение таблицы 3.2

Наименование объекта ТО и работы	Виды ТО				Технические требования
	ЕТО	ТО-1	ТО-2	ТО-3	
Промыть фильтрующий элемент регулятора давления пневмосистемы	-	-	+	+	Промывать до удаления загрязнений
Провести обслуживание воздухоочистителя	-	-	-	+	Методика работ см. п. 3.7.12
Слить конденсат из ресиверов.	+	+	+	+	Осуществлять по окончании работы, когда воздух находится под давлением, для чего потянуть в сторону кольцо выпускного клапана в нижней части ресивера (см. п.3.7.20)
Слить отстой из фильтров грубой и тонкой очистки топлива	-	+	+	+	Сливать до появления чистого топлива (см. п.3.7.9 и 3.7.10)
Слить отстой из топливных баков	-	-	+	+	Сливать до появления чистого топлива
Промыть:					
- сапун и сетку маслозаливной горловины двигателя, крышку и фильтр топливного бака;	-	-	-	+	До удаления загрязнений
- фильтр грубой очистки топлива;	-	-	-	+	То же
Проверить затяжку и при необходимости подтянуть болты крепления:					
- лонжеронов двигателя к полураме и корпусу сцепления;	-	-	-	+	Ослабления затяжки не допускается
- гаек крепления дисков и ступиц колес	+	+	+	+	Затягивать равномерно через одну гайку в два три приема. Момент затяжки от 250 до 300 Нм
- корпуса насоса гидросистемы ;	-	-	-	+	Ослабления затяжки не допускается
- корпуса установки колонны манипулятора;	-	-	-	+	То же
- головки цилиндров с последующей регулировкой зазоров между клапанами и коромыслами	-	-	-	+	Момент затяжки от 190 до 210 Нм. Последовательность затяжки см. п.3.7.8

Продолжение таблицы 3.2

Наименование объекта ТО и работы	Виды ТО				Технические требования
	ЕТО	ТО-1	ТО-2	ТО-3	
<p>Провести обслуживание аккумуляторных батарей:</p> <ul style="list-style-type: none"> - проверить состояние и крепление аккумуляторных батарей, очистить батареи от грязи и следов электролита, прочистить вентиляционные отверстия, проверить крепление наконечников, проводов с клеммами, Проверить уровень электролита и при необходимости долить дистиллированную воду 	-	+	+	+	<p>Наконечники и клеммы батарей должны быть очищены и покрыты слоем технического вазелина. Электролит, пролитый на поверхность, вытирать ветошью, смоченной десятипроцентным раствором нашатырного спирта. Уровень электролита должен быть на от 15 до 20 мм выше предохранительных щитов (см. п.3.7.22.2)</p>
<ul style="list-style-type: none"> - проверить состояние аккумуляторных батарей по плотности электролита и напряжению элементов под нагрузкой, при необходимости снять батарею для подзарядки 	-	-	+	+	
<ul style="list-style-type: none"> - проверить уровень рабочей жидкости в гидробаке гидроманипулятора 	+	+	+	+	<p>До основания заливной горловины</p>
<p>Смазать:</p> <ul style="list-style-type: none"> - подшипник отводки муфты сцепления; 	-	-	+	+	<p>5 нагнетаний шприцем (см. п.3.7.16)</p>
<ul style="list-style-type: none"> - шарниры захвата гидроманипулятора; 	+	+	+	+	<p>Шприцевать до выдавливания свежей смазки</p>
<ul style="list-style-type: none"> - шарниры ротатора гидроманипулятора; 	+	+	+	+	<p>Шприцевать до выдавливания свежей смазки</p>
<ul style="list-style-type: none"> - палец соединения рукояти с ротатором; 	+	+	+	+	<p>То же</p>
<ul style="list-style-type: none"> - шарниры рукояти гидроманипулятора; 	-	+	+	+	<p>- “ -</p>
<ul style="list-style-type: none"> - палец крепления стрелы к рукояти; 	-	+	+	+	<p>- “ -</p>

Продолжение таблицы 3.2

Наименование объекта ТО и работы	Виды ТО				Технические требования
	ЕТО	ТО-1	ТО-2	ТО-3	
- пальцы крепления гидроцилиндра к стреле рукояти;	-	+	+	+	Шприцевать до выдавливания свежей смазки
- пальцы крепления поворотного устройства к стреле;	-	+	+	+	То же
- пальцы крепления гидроцилиндра к стреле и к поворотному устройству;	-	+	+	+	- “ -
- пальцы крепления гидроцилиндра к поворотному устройству и основанию;	-	+	+	+	- “ -
- шарниры основания гидроманипулятора;	-	+	+	+	- “ -
- валы разжимных кулаков тормоза, тормозные рычаги и цапфы балансиров;	-	+	+	+	Шприцевать через масленки 12 (рисунок 2) до выдавливания свежей смазки
- все подшипники рубильного агрегата;	+	+	+	+	Централизованная смазка через масленки
- вал карданной передачи;	+	+	+	+	Шприцевать до выдавливания свежей смазки
- роликовые цепи;	+	+	+	+	Наносить кисточкой небольшими количествами
- подшипники подающего стола	+	+	+	+	Шприцевать до выдавливания свежей смазки
Затянуть гильзы цилиндров поворотного устройства	-	-	+	+	Момент затяжки (160 ±10) Нм

Продолжение таблицы 3.2

Наименование объекта ТО и работы	Виды ТО				Технические требования
	ЕТО	ТО-1	ТО-2	ТО-3	
<p>Проверить засоренность и при необходимости очистить:</p> <ul style="list-style-type: none"> - решетки маски облицовки двигателя; - радиатор; - воздушный фильтр двигателя 	+	+	+	+	<p>Открыть маску облицовки двигателя, продуть изнутри сжатым воздухом решетки и радиатор, разобрать и очистить воздушный фильтр двигателя</p>
<p>Проверить и при необходимости отрегулировать зазор между зубчатыми рейками и упорами поворотного устройства</p>	+	+	+	+	<p>Зазор между зубчатыми рейками 2, 6 (рисунок 5) и упорами 3, 5 регулируется болтами, зафиксированными контргайками. Болты необходимо расстопорить и убедиться, что они легко поворачиваются пальцами.</p> <p>Пальцами завернуть болты до упора в зубчатые рейки.</p> <p>После этого зафиксировать болты контргайками.</p> <p>Упорами нельзя уменьшать зазоры в зубчатых зацеплениях, поскольку это повреждает зубья и уплотнения цилиндров.</p>
<p>Проверить и при необходимости отрегулировать конические подшипники ступиц колес</p>	-	-	+	+	<p>Ступица должна свободно вращаться без ощутимого осевого люфта</p>

Продолжение таблицы 3.2

Наименование объекта ТО и работы	Виды ТО				Технические требования
	ЕТО	ТО-1	ТО-2	ТО-3	
Отрегулировать конические подшипники ступиц колес и заменить смазку	-	-	-	+	Гайку 4 (рисунок 2) затянуть крутящим моментом от 200 до 250 Н·м с одновременным поворотом ступицы колеса, затем отвернуть гайку 4 на от 1/12 до 1/6 оборота. Гайку 7 затянуть крутящим моментом от 200 до 250 Н·м и застопорить шайбой 8. При этом ступица должна вращаться без ощутимого осевого люфта

Примечания:

– указания по техническому обслуживанию гидроманипулятора ГМ-50-01 (для исполнения МР-40) изложены в прилагаемом к машине руководству по эксплуатации на гидроманипулятор;

– знаки «-(+)» в графе ТО-1 означают периодичность проведения ТО через каждые 250 часов работы машины.

3.5 Техническое обслуживание, несовпадающее со сроками проведения ТО-1,ТО-2 и ТО-3 (через 2000 ч)

Таблица 3.3 - Перечень работ технического обслуживания через 2000 ч

Содержание работ	Технические требования
Проверить топливный насос на стенде	Снять насос и направить в специализированную мастерскую
Проверить угол начала подачи топлива на двигателе	Порядок установки угла начала подачи топлива см. п.3.7.15
Проверить и отрегулировать форсунки на давление впрыска и качество распыления топлива	Распыление без сплошных струй и сгущений. Подтекание распылителей не допускается (см. п.3.7.14)
Проверить состояние стартера	Снять стартер и направить в специализированную мастерскую (см. п.3.7.22.4)
Промыть систему охлаждения двигателя	Методика работ см. п. 3.7.13

3.6 Сезонное техническое обслуживание

Проведение сезонного обслуживания необходимо совмещать с выполнением операций очередного технического обслуживания.

Таблица 3.4 - Перечень работ сезонного технического обслуживания

Содержание работ	
При переходе к осенне-зимнему периоду (при установившейся среднесуточной температуре ниже плюс 5 °С)	При переходе к весенне-летнему периоду (при установившейся среднесуточной температуре выше плюс 5 °С)
Заменить летние сорта масла на зимние (см. таблицу смазки): - в картере двигателя; - в баке гидропривода и сменить фильтрующий элемент напорного фильтра гидропривода	Заменить зимние сорта масла на летние: - в картере двигателя; - в баке гидропривода и сменить фильтрующий элемент напорного фильтра гидропривода
Установить утеплитель на двигатель	Снять утеплитель с двигателя
Довести плотность электролита в аккумуляторных батареях до зимней нормы	Довести плотность электролита в аккумуляторных батареях до летней нормы
Заправить систему охлаждения двигателя жидкостью, не замерзающей при низкой температуре, предварительно промыв систему охлаждения	Уровень ОЖ должен быть не ниже основания заливной горловины

3.7 Техническое обслуживание составных частей машины

3.7.1 Проверка уровня масла в картере двигателя

Проверку осуществлять ежемесячно с помощью масломера, расположенного на блоке цилиндров двигателя. Уровень масла должен быть между нижней и верхней метками масломера. Проверку производить спустя 5 мин после остановки двигателя, когда, масло полностью стечет в картер.

Не допускается работа двигателя с уровнем масла в картере ниже нижней и выше верхней метки на масломере.

3.7.2 Проверка уровня охлаждающей жидкости в системе охлаждения

Снять пробку радиатора и проверить уровень ОЖ, который должен быть от 50 до 60 мм ниже верхнего торца заливной горловины. Не допускать снижения уровня ниже, чем на 100 мм от верхнего торца заливной горловины. Дозаправку системы охлаждения двигателя производить через заливную горловину радиатора.

3.7.3 Проверка натяжения ремня генератора

Проверку производить через 125 ч работы двигателя.

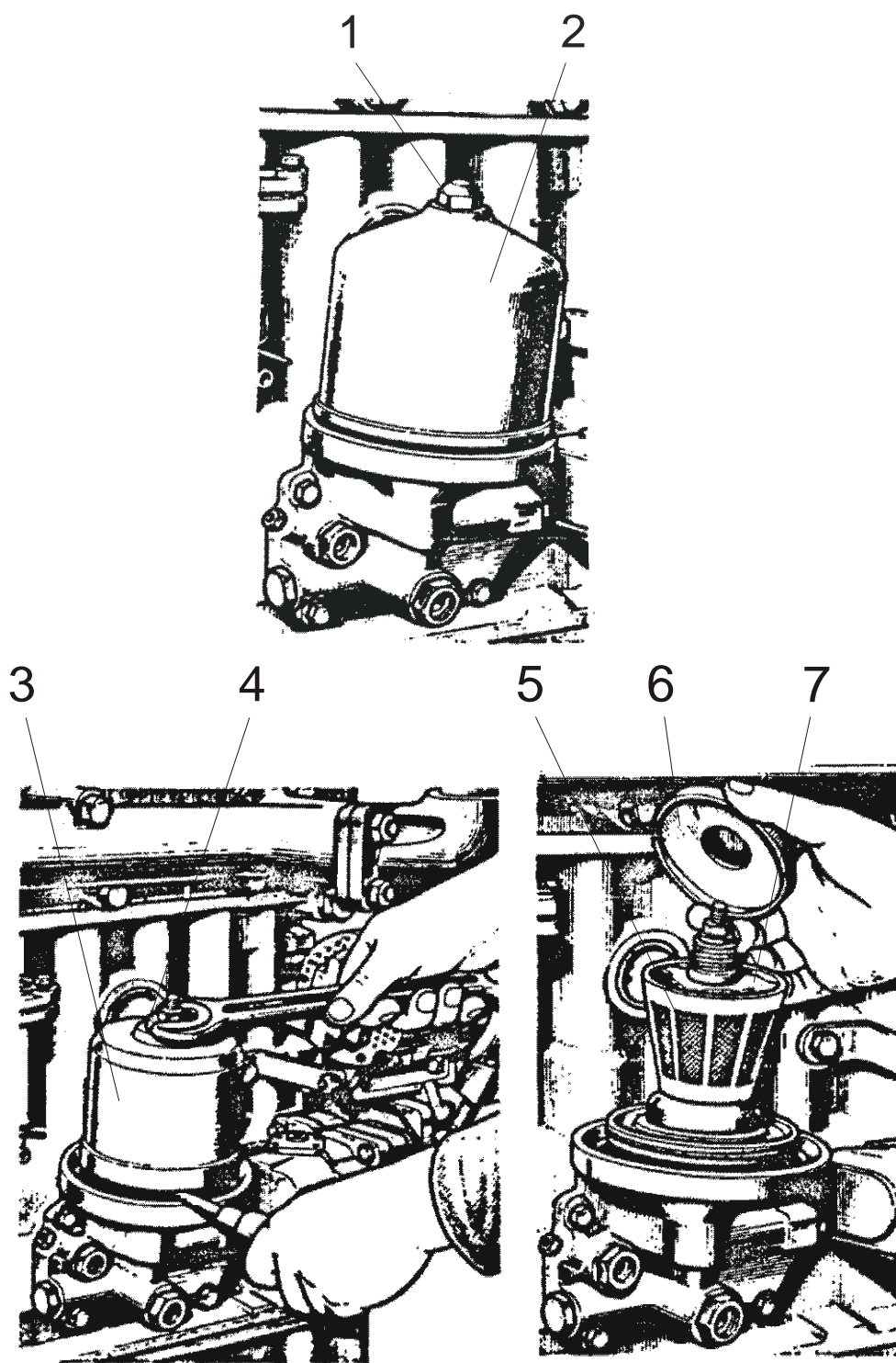
Натяжение ремня генератора считается нормальным, если прогиб его на ветви «шкив коленчатого вала - шкив генератора» находится в пределах от 29 до 33 мм при нажатии на него с усилием 40 Н.

Для регулировки натяжения ремня ослабить крепление генератора. Наклонном корпуса генератора отрегулировать натяжение ремня. Затянуть болт крепления планки и гайки болтов крепления генератора.

3.7.4 Очистка ротора центробежного масляного фильтра

Очистку ротора центробежного масляного фильтра производить одновременно с заменой масла в картере двигателя.

Последовательность выполнения работ по очистке ротора центробежного масляного фильтра показана на рисунке 23.



1 – гайка; 2 – колпак; 3 – стакан ротора; 4 – гайка; 5 – фильтрующая сетка ротора; 6 – крышка; 7 - крыльчатка;

Рисунок 23 – Очистка ротора центробежного масляного фильтра

Для очистки ротора центробежного масляного фильтра необходимо:

- отвинтить гайку 1 крепления колпака 2 центробежного масляного фильтра и снять его;

- застопорить ротор от проворачивания, для чего вставить между корпусом фильтра и днищем ротора отвертку или стержень и, вращая ключом гайку 4 крепления стакана ротора, снять стакан ротора 3;

- проверить состояние защитной сетки 5 ротора, рамки 6 и крыльчатки 7, при необходимости очистить и промыть;

- с помощью скребка удалить слой отложений с внутренних стенок стакана ротора;

- перед сборкой стакана с корпусом ротора уплотнительное кольцо смазать моторным маслом. Гайку крепления стакана заворачивать с усилием от 35 до 50 Н·м до полной посадки стакана на ротор. Перед сборкой обязательно совместить вертикальные риски на стакане и корпусе ротора.

После сборки ротор должен легко вращаться без заеданий от толчка рукой.

3.7.5 Замена фильтрующего элемента масляного фильтра

Замену фильтроэлемента необходимо производить одновременно с заменой масла в картере двигателя в следующей последовательности:

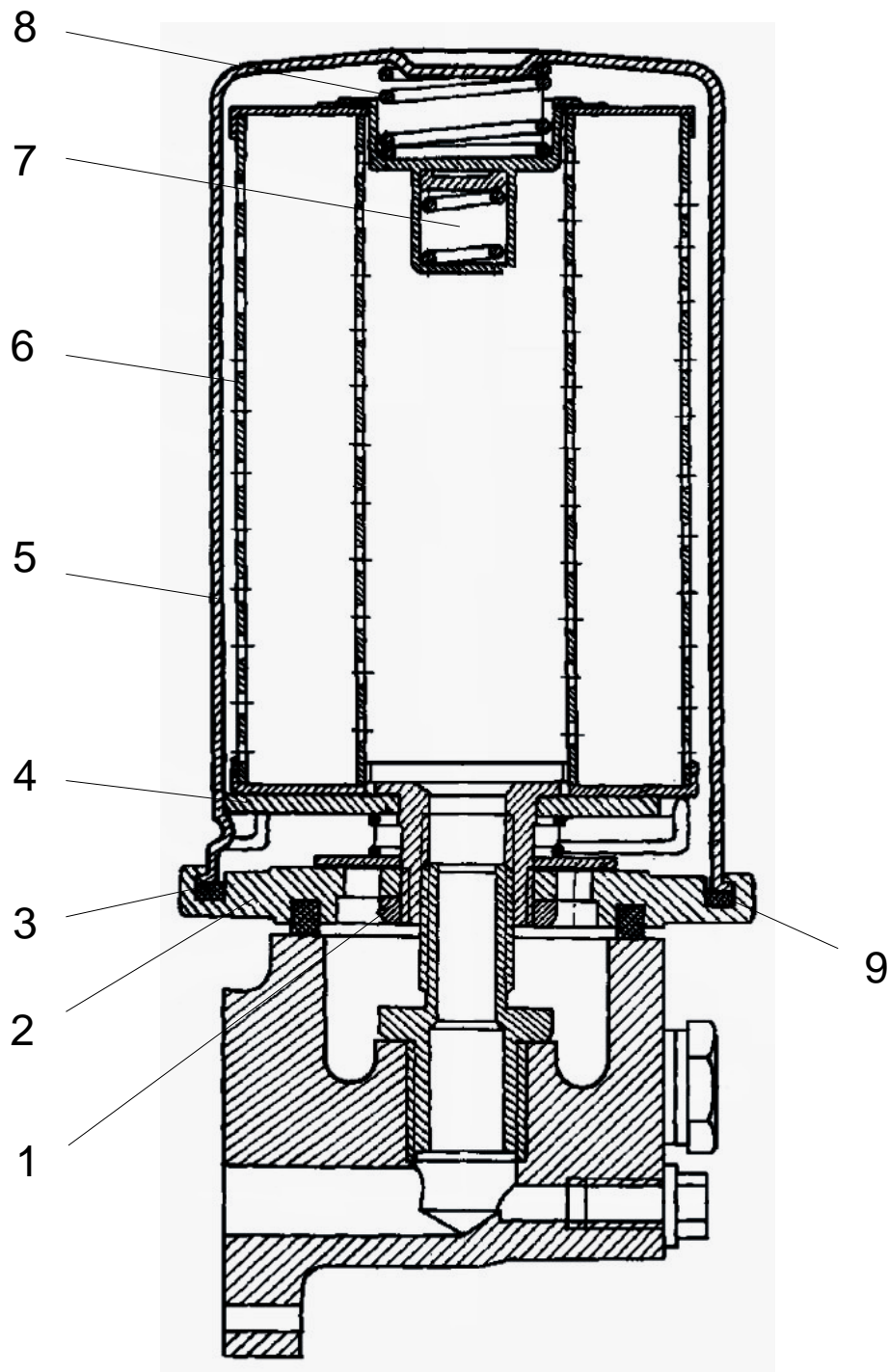
- снять фильтр с корпуса;

- отвернуть гайку 1 (рисунок 24);

- снять дно 2 с прокладками 9 и 3;

- нажать на прижим 4, переместив его внутрь колпака 5 фильтра на 3 мм и повернуть его так, чтобы три зубца прижима стали напротив выходных пазов колпака;

- извлечь из колпака прижим, элемент фильтрующий 6, клапан перепускной 7, пружину 8;



1 – гайка; 2 – дно; 9, 3 – прокладки; 4 – прижим; 5 – колпак; 6 элемент фильтрующий; 7 – перепускной клапан; 8 – пружина

Рисунок 24 – Замена фильтрующего элемента масляного фильтра

- промыть внутреннюю полость колпака и все детали фильтра дизельным топливом;

- заменить фильтроэлемент и произвести сборку фильтра в обратном порядке.

При необходимости заменить прокладки 3 и 9.

Момент затяжки гайки 1 от 50 до 70 Н·м.

При установке фильтра на корпус смазать прокладку 9 моторным маслом.

Завернуть фильтр на 3/4 оборота после касания прокладкой корпуса фильтра. Установку фильтра на корпус производить только усилием рук.

3.7.6 Обслуживание турбокомпрессора

В процессе эксплуатации турбокомпрессор специального обслуживания не требует, полная разборка и ремонт не допускаются. При необходимости ремонт производить в специализированной мастерской.

3.7.7 Проверка зазора между клапанами и коромыслами

Зазоры между клапанами и коромыслами проверять и регулировать через каждые 500 ч работы двигателя, а также после снятия головки цилиндров, подтяжки болтов крепления головки цилиндров и при появлении стука клапанов.

Для двигателя Д-260.4S2 зазор между бойком коромысла и торцом стержня клапана на непрогретом двигателе должен быть - впускные клапаны - от 0,25 до 0,30 мм, выпускные клапаны - от 0,40 до 0,45 мм.

Регулировку производить в следующей последовательности:

- снять колпак крышки головки цилиндров и проверить крепление стоек оси коромысел;

- повернуть коленчатый вал до момента перекрытия клапанов в первом цилиндре (впускной клапан первого цилиндра начинает открываться, а выпускной заканчивает закрываться) и отрегулировать зазоры в третьем, пятом, седьмом, девятом, одиннадцатом и двенадцатом клапанах (считая от вентилятора), затем повернуть коленчатый вал на один оборот, установив перекрытие в шестом цилиндре,

и отрегулировать зазоры в первом, втором, четвертом, шестом, восьмом и десятом клапанах.

Для регулировки зазора отпустить контргайку 3 (рисунок 25) винта 2 на коромысле регулируемого клапана, как показано на рисунке, и, поворачивая винт, установить необходимый зазор по щупу 1 между бойком коромысла и торцом стержня клапана. После установки зазора затянуть контргайку. По окончании регулировки зазора в клапанах поставить на место колпак крышки головки цилиндров.

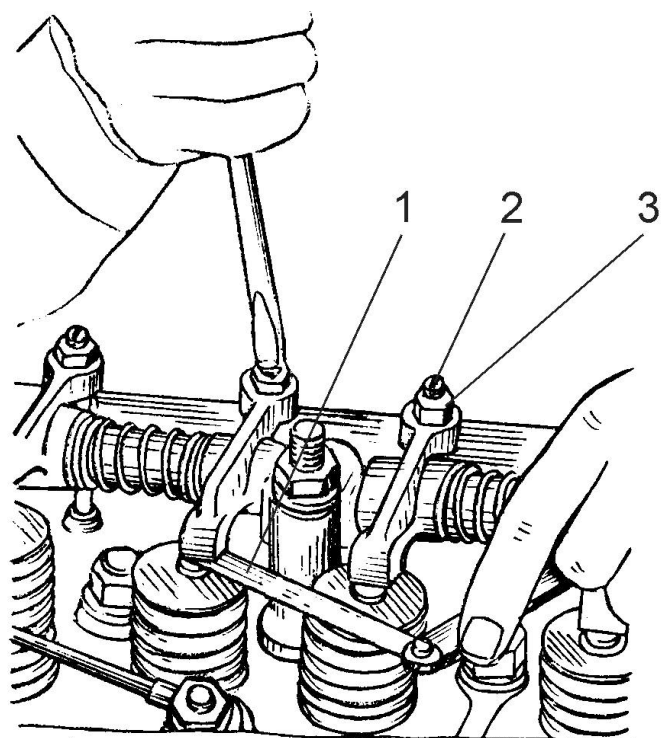
3.7.8 Проверка затяжки болтов крепления головки цилиндров

Проверку затяжки болтов крепления головки цилиндров производить по окончании обкатки и через 1000 ч работы на прогревом двигателе в следующем порядке:

- снять колпаки и крышки головок цилиндров;
- снять ось коромысел с коромыслами и стойками;
- динамометрическим ключом произвести затяжку всех болтов крепления головок цилиндров, предварительно отпустив их на 1/6 оборота, в последовательности, указанной на рисунке 26.

Момент затяжки должен быть (200 ± 10) Н·м.

После проверки затяжки болтов крепления головки цилиндров, установить на место ось коромысел и отрегулировать зазор между клапанами и коромыслами (см. пункт. 3.7.7).



1 – щуп; 2 – винт; 3 - контргайка

Рисунок 25 – Проверка зазоров между клапанами и коромыслами

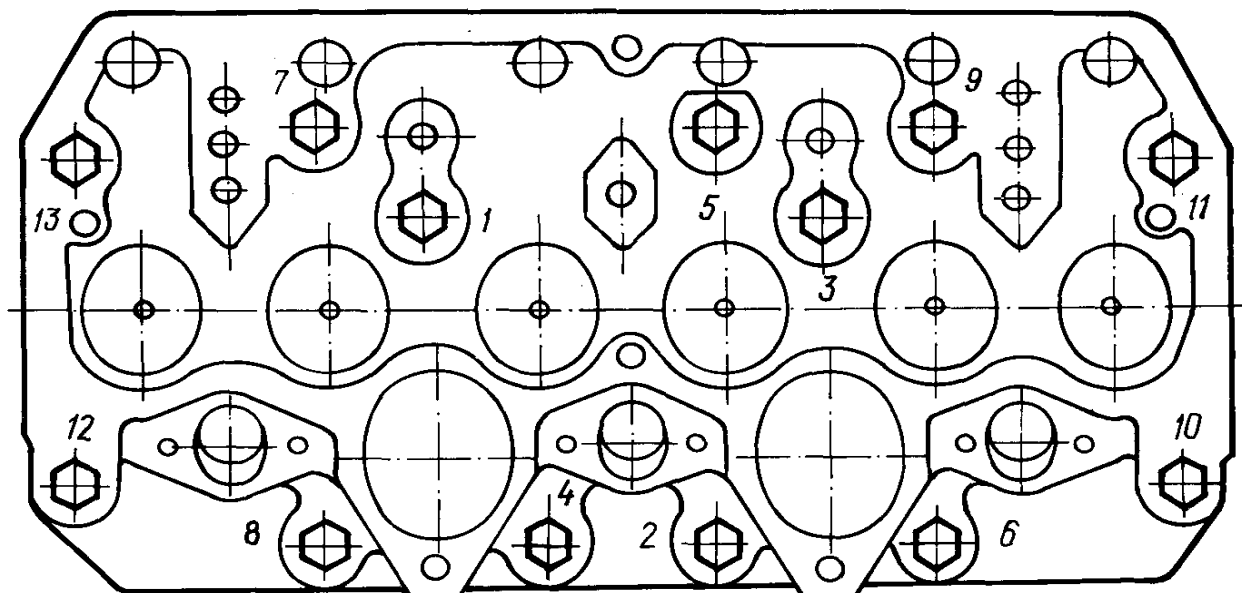


Рисунок 26 – Проверка затяжки болтов крепления головки цилиндров

3.7.9 Слив отстоя и замена фильтрующего элемента фильтра тонкой очистки топлива

Слив отстоя из фильтра тонкой очистки топлива проводить через каждые 500 ч работы двигателя. Для чего необходимо:

- отвернуть на несколько оборотов пробку спуска воздуха на корпусе фильтра;
- вывернуть на колпаке пробку слива отстоя;
- сливать отстой до появления чистого топлива;
- завернуть пробку;
- вывернуть пробку на другом колпаке;
- слив отстой закрыть пробку.

Замену фильтроэлементов производить через каждые 1000 ч работы двигателя в следующей последовательности:

- снять фильтры с корпуса фильтра;
- разобрать каждый фильтр;
- промыть внутренние полости колпаков и все детали фильтров дизельным топливом;
- заменить фильтроэлементы и собрать фильтры, при необходимости заменить прокладки. Момент затяжки гайки от 30 до 40 Н·м;
- при установке фильтров на корпус смазать прокладки моторным маслом.

Завернуть каждый фильтр на 3/4 оборота после касания прокладкой корпуса фильтра. Установку фильтра на корпус производить только усилием рук.

3.7.10 Слив отстоя и промывка фильтра грубой очистки топлива

Через каждые 125 ч (при ТО-1) слить отстой из фильтра грубой очистки топлива. Для этого отвинтить сливную пробку в нижней части стакана и слить отстой до появления чистого топлива.

Промывку фильтра производить через 1000 ч работы двигателя, для чего:

- закрыть краники топливных баков;
- отвернуть болты 3 (рисунок 27) крепления стакана 5;
- снять нажимное кольцо 4 и стакан 5;
- вывернуть ключом фильтрующий элемент 1;
- промыть фильтрующий элемент и стакан фильтра в дизельном топливе и установить их на место.

После сборки фильтра заполнить систему топливом и удалить воздух (см. п. 3.7.11).

3.7.11 Заполнение системы питания топливом и удаление воздуха

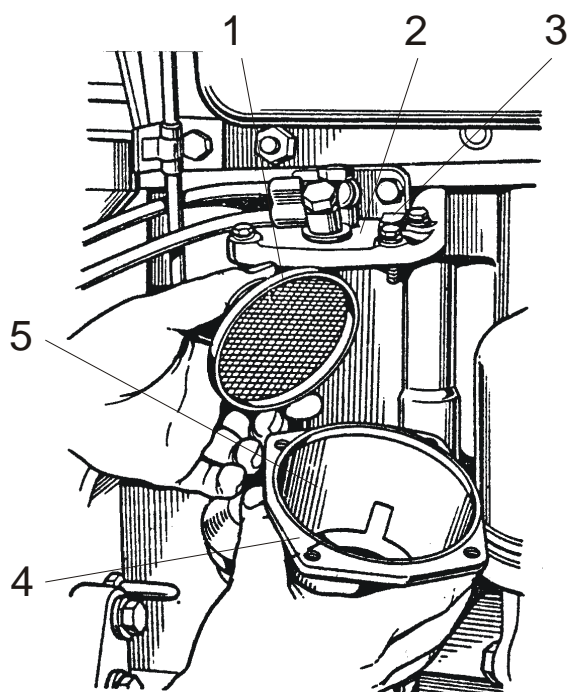
Отвинтить пробку 3 (рисунок 28), для удаления воздуха на корпусе топливного насоса и на два оборота штуцер 1 на фильтре тонкой очистки топлива. Прокачать систему с помощью подкачивающего насоса 2, закрывая последовательно при появлении топлива пробку 3 на корпусе топливного насоса и штуцер 1 на фильтре тонкой очистки. После удаления воздуха из системы плотно завинтить рукоятку насоса 2 ручной подкачки.

3.7.12 Техническое обслуживание воздухоочистителя

Техническое обслуживание воздухоочистителя необходимо проводить при загорании индикатора засоренности на щитке приборов. Но не реже чем через каждые 1000 ч работы двигателя.

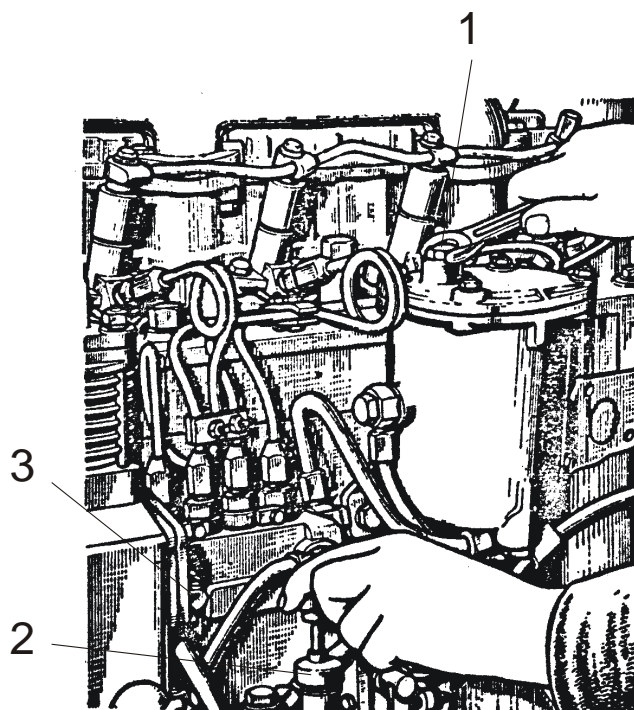
Обслуживание воздухоочистителя производить в следующей последовательности:

- снять моноциклон;
- очистить сетку, завихритель и выбросные щели моноциклона от пыли и грязи;



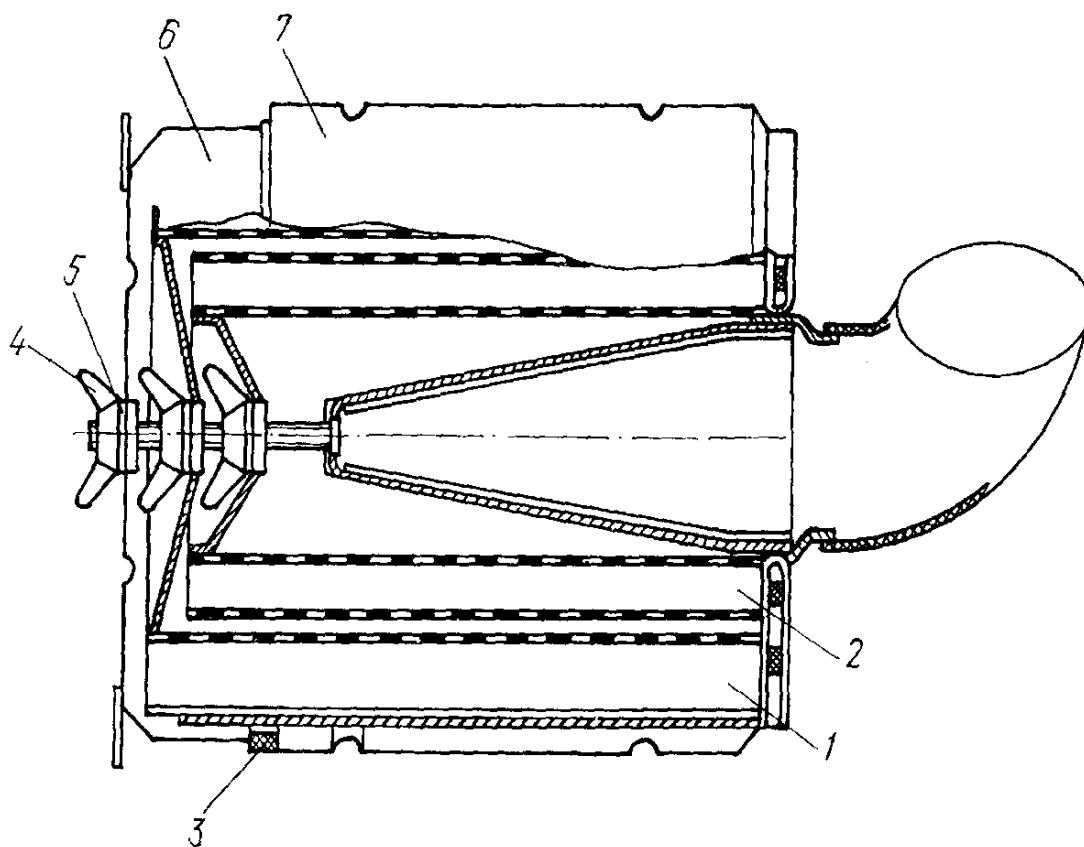
1 – отражатель; 2 – корпус двигателя; 3 – болт; 4 – стакан; 5 - рассеиватель

Рисунок 27 – Слив отстоя и промывка фильтра грубой очистки топлива



1 – штуцер; 2 – подкачивающий насос; 3 - пробка

Рисунок 28 – Заполнение системы питания топливом и удаление воздуха



1 – фильтроэлемент; 2 – контрольный фильтроэлемент; 3, 5 –уплотнительные кольца; 4 – гайка-барашек; 6 – поддон; 7 - корпус

Рисунок 29 – Техническое обслуживание воздухоочистителя

- снять поддон 6 (рисунок 29);
- снять основной фильтрующий элемент 1.

Извлекать из корпуса контрольный фильтроэлемент 2 не рекомендуется.

Обдуть основной фильтроэлемент сжатым воздухом сначала изнутри, а затем снаружи до полного удаления пыли. Во избежание прорыва бумажной шторы давление воздуха должно быть не более от 0,2 до 0,3 МПа. Струю воздуха следует направлять под углом к поверхности фильтроэлемента. Во время обслуживания необходимо оберегать фильтроэлемент от механических повреждений и замасливания.

При малой эффективности продувки сжатым воздухом необходимо заменить основной фильтроэлемент.

Запрещается продувать фильтроэлемент выпускными газами или промывать в дизельном топливе.

Очистить подводящую трубу, внутренние поверхности корпуса и поддона воздухоочистителя от пыли и грязи;

- проверить состояние уплотнительных колец 3 и 5;
- собрать воздухоочиститель, затянуть гайку-барашек;
- проверить герметичность всех соединений впускного тракта на работающем двигателе, при средней частоте вращения коленчатого вала, перекрыв всасывающую трубу воздухоочистителя (двигатель при этом должен быстро остановиться).

3.7.13 Обслуживание и промывка системы охлаждения

Систему охлаждения заполнять антифризом.

Следить за температурой охлаждающей жидкости, нормальная рабочая температура должна быть от 85 до 98 °С. При повышении температуры выше нормальной проверить уровень охлаждающей жидкости в радиаторе, герметичность радиатора и натяжение ремня вентилятора.

При необходимости, но не реже чем через 2000 ч работы двигателя, промыть систему охлаждения от загрязнений. Для промывки использовать раствор кальцинированной соды (от 50 до 60 г на 1 л воды).

Промывку системы производить в следующем порядке:

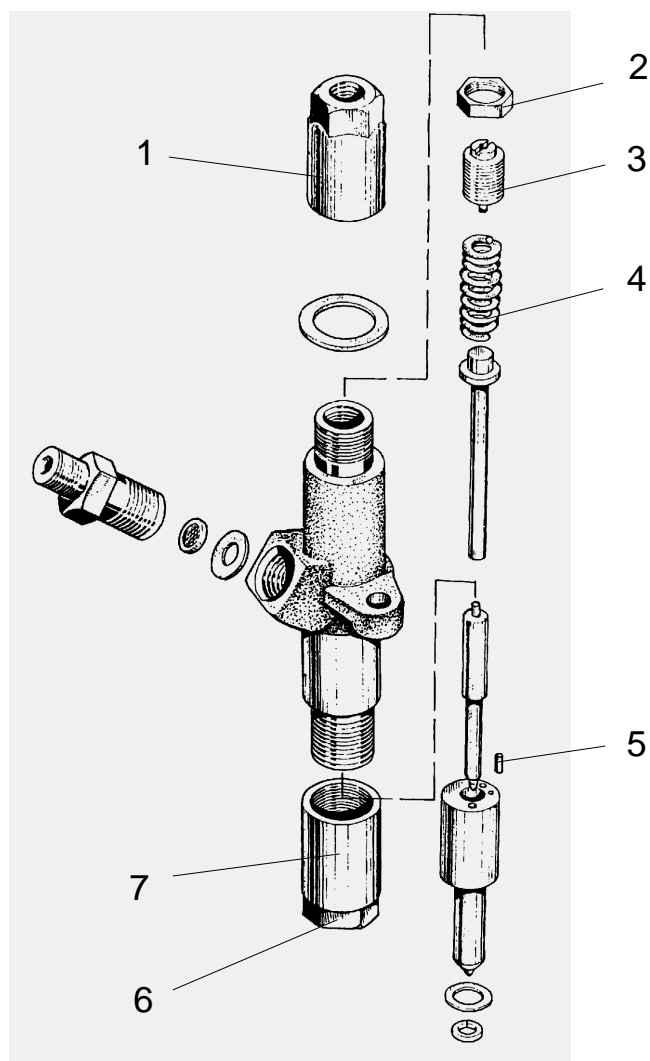
- залить в радиатор 2 л керосина и заполнить систему приготовленным раствором;
- запустить двигатель и проработать от 8 до 10 ч, после чего слить раствор и промыть систему охлаждения чистой водой.

Заправку системы охлаждения ОЖ производить через горловину радиатора. Уровень ОЖ должен быть ниже верхнего торца заливной горловины от 50 до 60 мм. Не допускать снижения уровня ниже 100 мм от верхнего торца заливной горловины.

3.7.14 Проверка и регулировка форсунки

Через каждые 2000 ч работы (при ТО-3) снять форсунки с двигателя и проверить их на стенде. Форсунка считается исправной, если она распыляет топливо в виде тумана из всех пяти отверстий распылителя, без отдельно вылетающих капель, сплошных струй и сгущений. Начало и конец впрыска должны быть четкими, появление капель на носке распылителя не допускается. Качество распыления проверять при частоте от 60 до 80 впрысков в минуту.

Форсунки должны быть отрегулированы на давление впрыска от 21,6 до 22,5 МПа для двигателя Д-260.4. В случае плохого распыла топлива произвести очистку распылителя от нагара, для чего разобрать форсунку. Отвернуть колпак 1 (рисунок 30), отпустить контргайку 2 регулировочного винта 3 и вывинтить винт на несколько оборотов (ослабив тем самым пружину 4), после чего отвинтить гайку распылителя 6 и снять распылитель 7. Другой порядок разборки может привести к поломке штифтов 5, центрирующих распылитель.



1 – колпак; 2 – контргайка; 3 – регулировочный винт; 4 – пружина; 5 – штифт; 6 – гайка распылителя; 7 - распылитель

Рисунок 30 – Проверка и регулировка форсунки

Очистить распылитель от нагара деревянным скребком, сопловые отверстия прочистить с помощью наколки-пенала для очистки сопловых отверстий распылителей форсунок или струной диаметром 0,3 мм. Если отверстия не прочищаются, надо положить распылитель от 10 до 15 мин в ванночку с бензином, а потом снова прочистить.

Промыть распылитель в чистом бензине, а затем в дизельном топливе.

Если промывкой распылитель восстановить не удастся, его надо заменить новым.

Собрать форсунку в обратном порядке. Отрегулировать регулировочным винтом давление начала впрыска топлива.

При установке форсунки на двигатель болты ее крепления затягивать равномерно, в несколько приемов. Окончательный момент затяжки от 20 до 25 Нм.

3.7.15 Проверка угла начала подачи топлива насосом на двигателе

Проверку угла начала подачи топлива производить через 2000 ч работы двигателя, при дымном выпуске, при замене или ремонте топливного насоса.

Проверку угла начала подачи топлива насосом на двигателе производить в следующей последовательности:

- при неработающем двигателе установить рукоятку ручной подачи топлива в положение, соответствующее максимальной подаче топлива;
- отсоединить трубку высокого давления от штуцера первой секции насоса и вместо нее подсоединить моментоскоп;
- повернуть коленчатый вал двигателя ключом по часовой стрелке до появления из стеклянной трубки моментоскопа топлива без пузырьков воздуха;
- удалить часть топлива из стеклянной трубки, встряхнув ее;
- повернуть коленчатый вал двигателя в обратную сторону (против часовой стрелки) на угол от 30° до 40° ;
- медленно вращая коленчатый вал двигателя по часовой стрелке, следить за уровнем топлива в трубке моментоскопа и в момент начала подъема топлива прекратить вращение коленчатого вала;

- определить положение указателя установочного штифта, закрепленного на крышке газораспределения (для двигателя Д-260.4S2 находится в диапазоне делений от «13» до «15» на градуированной шкале, нанесенной на корпусе гасителя крутильных колебаний, т.е. поршень первого цилиндра установлен в положение соответствующее от 13^0 до 15^0 до ВМТ.

При несовпадении фиксатора с отверстием в маховике провести регулировку угла начала подачи топлива, для чего необходимо выполнить следующее:

- вращая коленчатый вал, совместить указатель установочного штифта с делением «14» на градуированной шкале корпуса гасителя;
- снять крышку люка;
- отпустить на полтора оборота гайки крепления шестерни привода топливного насоса к автоматической муфте опережения впрыска топлива (АМОВТ);
- удалить часть топлива из стеклянной трубки моментоскопа, если оно в ней имеется;
- при помощи ключа повернуть за гайку валик топливного насоса в одну и другую сторону в пределах пазов на торцевой поверхности шестерни привода топливного насоса до заполнения топливом стеклянной трубки моментоскопа;
- установить валик топливного насоса в крайнее (против часовой стрелки) положение в пределах пазов;
- удалить часть топлива из стеклянной трубки;
- медленно повернуть валик топливного насоса по часовой стрелке до момента начала подъема топлива в стеклянной трубке;
- в момент начала подъема топлива в стеклянной трубке прекратить вращение валика и затянуть гайки крепления шестерни к АМОВТ;
- произвести повторную проверку момента начала подачи топлива;
- отсоединить моментоскоп и установить на место трубку высокого давления и крышку люка.

3.7.16 Обслуживание привода управления сцеплением

Обслуживание привода управления сцепления заключается в смазке подшипника отводки муфты сцепления, проверке и регулировке свободного хода рычага управления сцеплением.

Смазку подшипника отводки муфты сцепления производить после обкатки и через каждые 125 ч работы. Для смазки подшипника отводки необходимо вывинтить пробку 7 (рисунок 31) на корпусе сцепления и смазать подшипник через масленку в цапфе отводки (от 4 до 6 нагнетаний шприцем).

Регулировку привода управления сцеплением производить через каждые 250 ч работы.

Регулировку управления сцеплением производить в следующей последовательности:

- установить рычаг 1 в крайнее верхнее положение, при этом зуб собачки находится в первой впадине зубчатого сектора, и зафиксировать фиксатором;

- повернуть рычаг 4 против часовой стрелки до упора выжимного подшипника в отжимные рычаги и, вращая вилку 2, совместить отверстия рычага и вилки, после чего отвернуть вилку на 5 оборотов и соединить ее с рычагом при помощи пальца 3;

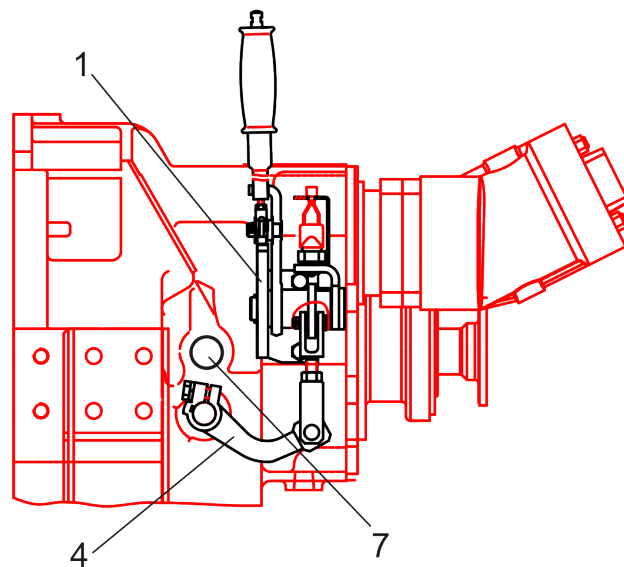
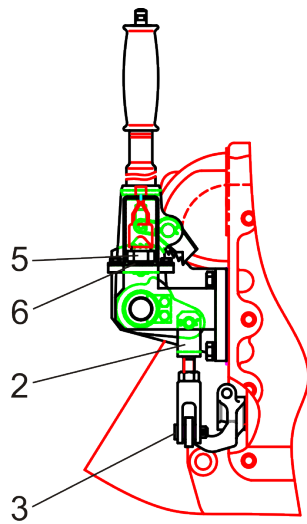
- затянуть все контргайки и зашплинтовать пальцы.

При выключенном сцеплении должен замыкаться выключатель 5. Регулировать изменением количества шайб 6.

3.7.17 Регулировка привода управления тормозами

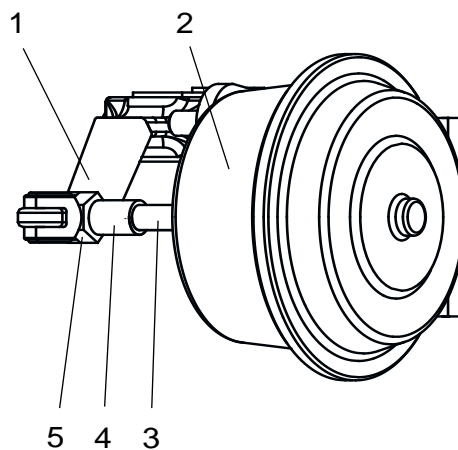
Проверка регулировки привода управления тормозами проводится через 500 ч (ТО-2) при давлении воздуха в пневмосистеме от 0,3 до 0,5 МПа путем замера полного хода штока 3 (рисунок 32) тормозной камеры 2 при нажатии на педаль тормозного крана. При этом ход штоков 3 тормозных камер 2 должен быть от 7 до 9 мм. Если ход штока 3 не соответствует указанной величине, необходимо его отрегулировать, для чего:

- отвинтить на несколько оборотов контргайку 5 на вилке включения тормоза 1;



1 – рычаг; 2 – вилка; 3 – палец; 4 – рычаг; 5 – выключатель; 6 – шайба; 7 – пробка

Рисунок 31 – Регулировка привода управления сцеплением



1 – вилка включения тормоза; 2 – тормозная камера; 3 – шток; 4 - регулировочная гайка; 5 - контргайка

Рисунок 32 – Регулировка привода управления тормозами

- навинтить регулировочную гайку 4 на вилку, установив ход штока от 7 до 9 мм;
- завинтить контргайку.

3.7.18 Замена фильтроэлементов напорного и сливного фильтров гидропривода

Замену фильтроэлементов напорного и сливного фильтров производить по окончании обкатки и через каждые 500 ч (ТО-2), совместно с заменой масла в баке гидропривода.

На машине установлен фильтр сливной FRA33 B08BNFC80W и фильтр напорный SPM 301 FV1CB352.

К фильтру сливному применяется фильтроэлемент ERA33NFD, к фильтру напорному – фильтроэлемент CCH 301 FV1.

Расположение фильтров показано на рисунке 33.

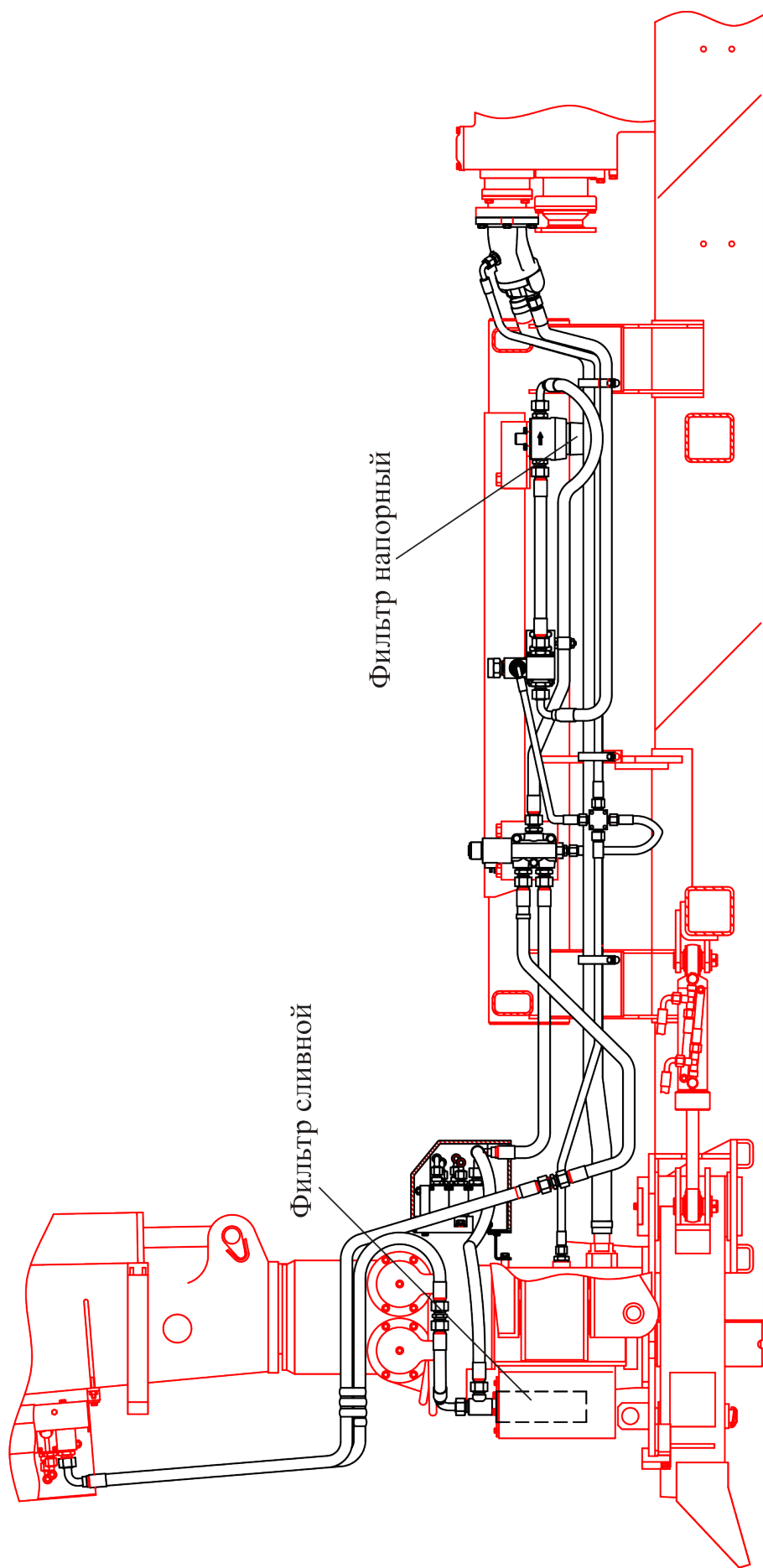


Рисунок 33 – Расположение фильтров гидропривода

3.7.19 Методика проведения основных смазочно-заправочных работ

3.7.19.1 Общие указания

Смазочно-заправочные работы по машине необходимо производить в соответствии с план-графиком проведения ТО. Марки применяемых ГСМ приведены в таблице 3.1.

Перед проведением работ установить машину на ровной горизонтальной поверхности затормозить ее стояночным тормозом.

Перед выполнением смазочных работ, связанных со шприцевкой узлов, необходимо очистить масленки и нагнетать смазку шприц-прессом до выдавливания свежей смазки из зазоров. После чего удалить выступающую смазку.

3.7.19.2 Заправка и замена РЖ в баках гидропривода машины

Для заправки бака гидропривода манипулятора рабочей жидкостью необходимо выполнить следующие операции:

- открутить пробку заливной горловины гидробака манипулятора;
- приоткрыть сливную пробку, расположенную снизу на гидробаке манипулятора, предварительно подставив емкость для масла. Дать маслу стечь;
- закрутить сливную пробку;
- через заливную горловину заполнить бак маслом до верхнего уровня смотрового окна бака гидросистемы и закрутить пробку заливной горловины.

Слив масла необходимо производить после его прогрева, сразу после остановки двигателя.

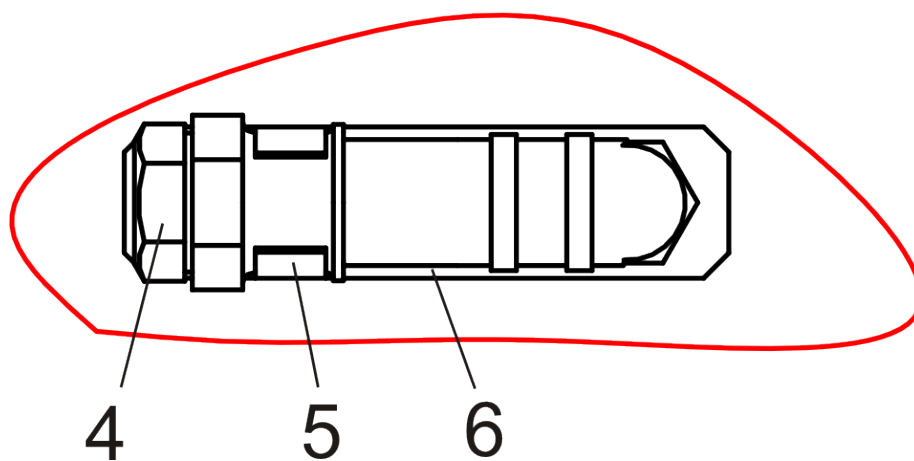
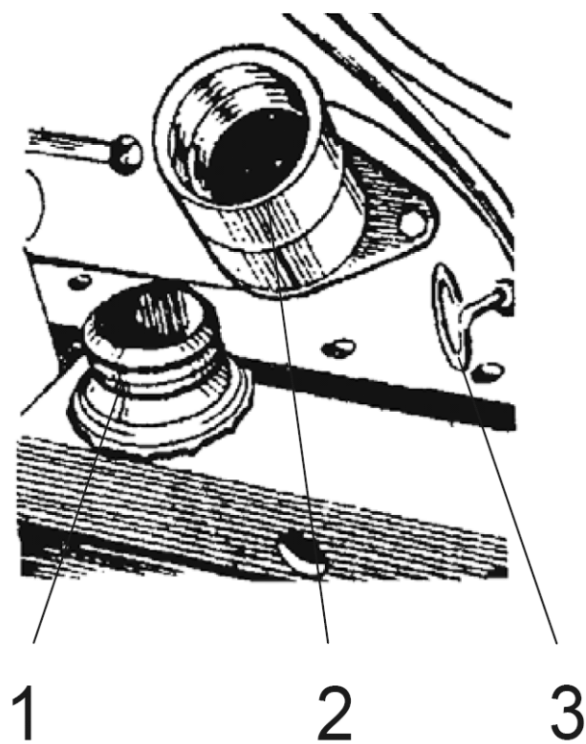
ВНИМАНИЕ: ОДНОВРЕМЕННО С ЗАМЕНОЙ МАСЛА В БАКЕ ГИДРОПРИВОДА НЕОБХОДИМО ЗАМЕНИТЬ НА НОВЫЙ ФИЛЬТРОЭЛЕМЕНТ НАПОРНОГО ФИЛЬТРА ГИДРОСИСТЕМЫ МАШИНЫ!

Заправка и замена РЖ в баке гидропривода рубильного агрегата см. в руководстве по эксплуатации на него.

3.7.19.3 Замена масла в системе смазки двигателя

Замену масла производить в следующем порядке:

- прогреть двигатель до температуры от 60 до 80⁰С;
- установить машину на ровной горизонтальной площадке и заглушить двигатель. Включить стояночный тормоз;
- снять крышку 1 (рисунок 34) маслозаливной горловины 2;
- снять шланг сливной 6 с правого лонжерона, разомкнув зажим 5;
- вынуть штуцер 4 из сливного шланга и слить масло в емкость для сбора отработанного масла. Правильно утилизировать масло;
- установить на место штуцер и закрепить шланг;
- заправить двигатель свежим маслом до уровня верхней метки на масломере 3. Заливать в масляный картер только рекомендованное настоящим руководством масло, соответствующее периоду эксплуатации;
- установить на место крышку 1 маслозаливной горловины, запустить двигатель и дать ему поработать в течении нескольких минут;
- проверить уровень масла и, если это необходимо, долить масло до уровня верхней метки на масломере 3.



1 – крышка; 2 – маслозаливная горловина; 3 – масломер; 4 – штуцер сливной; 5 – прижим; 6 - шланг

Рисунок 34 – Замена масла в системе смазки двигателя

3.7.19.4 Проведение смазочных работ по гидроманипулятору ГМ-42Т-01 и полуприцепу

Перед выполнением смазочных работ необходимо выдвинуть до упора выдвижную секцию рукояти.

Смазку наружной поверхности 19 выдвижной секции производить путем нанесения слоя смазки шириной от 150 до 200 мм на поверхность выдвижной секции (в выдвинутом положении) с последующим трехкратным перемещением секции на полный ход гидроцилиндра.

Схема смазки гидроманипулятора приведена на рисунке 35. Смазка производится через масленки 1-17. Заправка опорно-поворотного устройства производится через заливное отверстие 18.

Схема смазки основания гидроманипулятора приведена на рисунке 36.

Схема смазки полуприцепа приведена на рисунке 37.

Общие указания по смазке (замене масел):

- слив масла при его замене производить сразу после остановки машины, когда масло еще горячее. Заправку производить до уровня контрольных пробок или отметок на щупе;

- перед проверкой уровня заправки машину установить на ровной горизонтальной поверхности;

- перед выполнением смазочных работ, связанных со шприцевкой узлов, необходимо очистить масленки и нагнетать смазку шприц-прессом до выдавливания свежей смазки из зазора. После чего удалить выступающую смазку.

Примечание – Правила проведения смазочных работ по гидроманипулятору ГМ-50-01 (для исполнения МР-40) приведено в прилагаемом руководстве по эксплуатации на него.

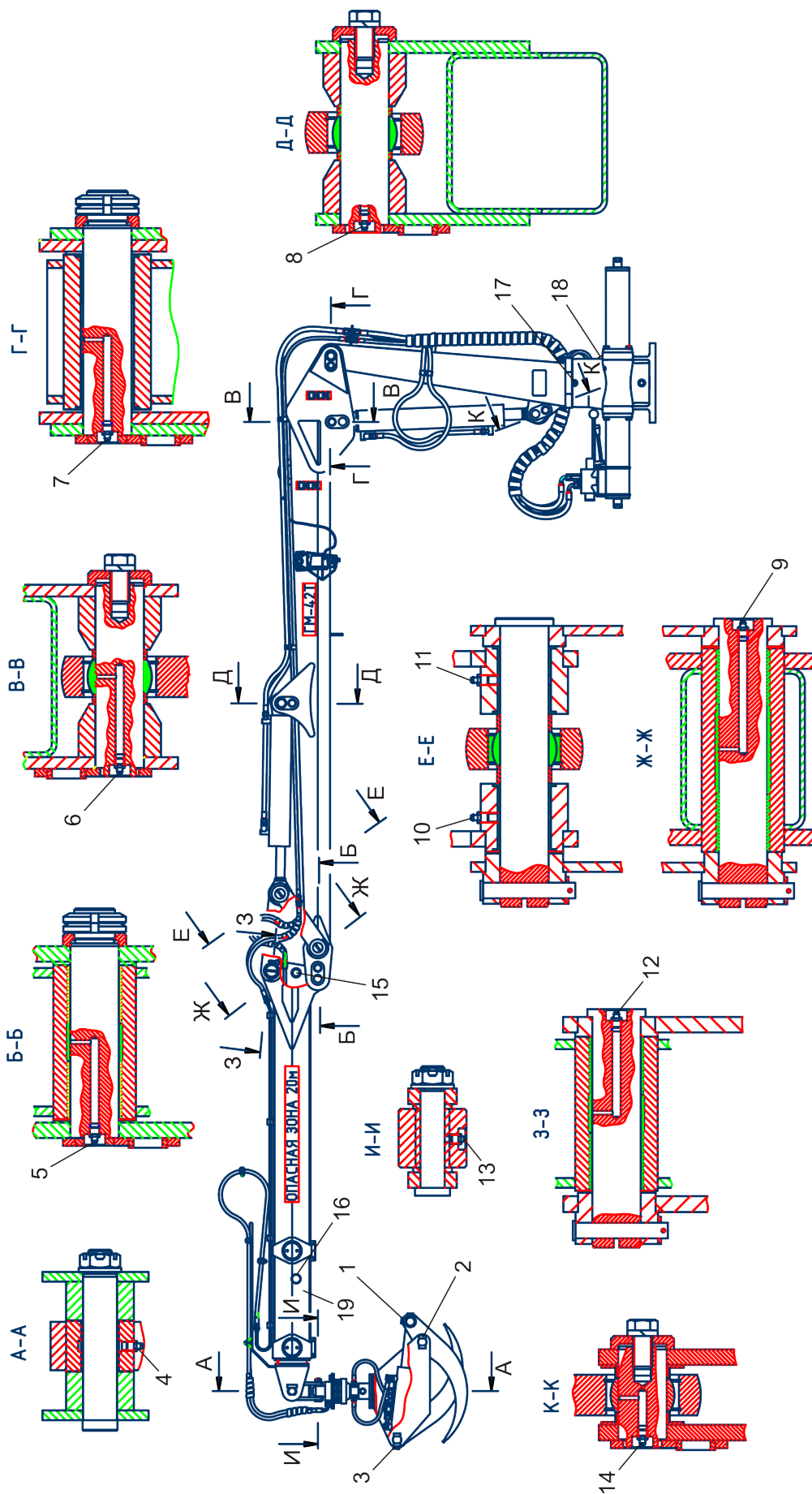


Рисунок 35 – Схема смазки гидроманипулятора ГМ-42Т-01

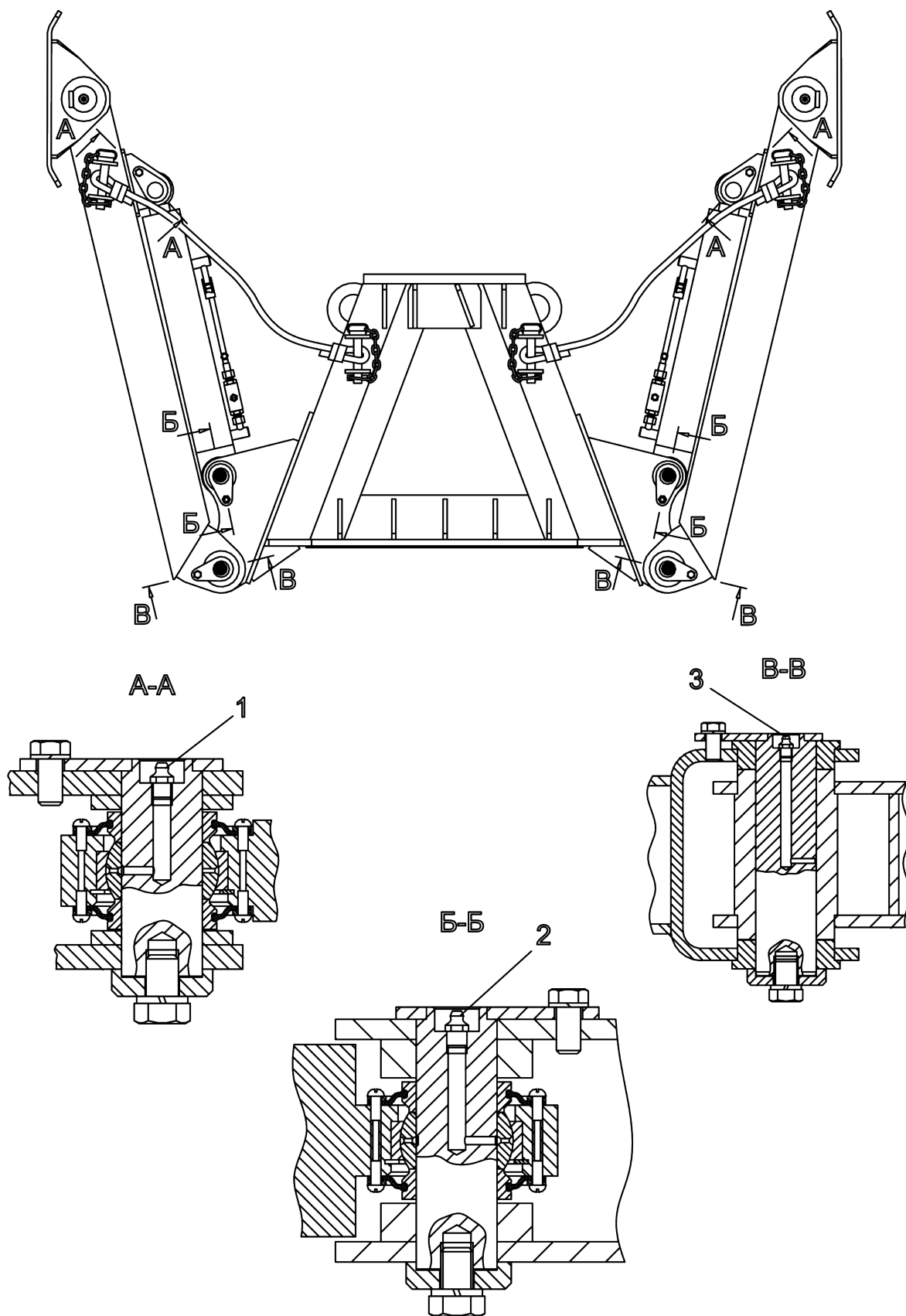
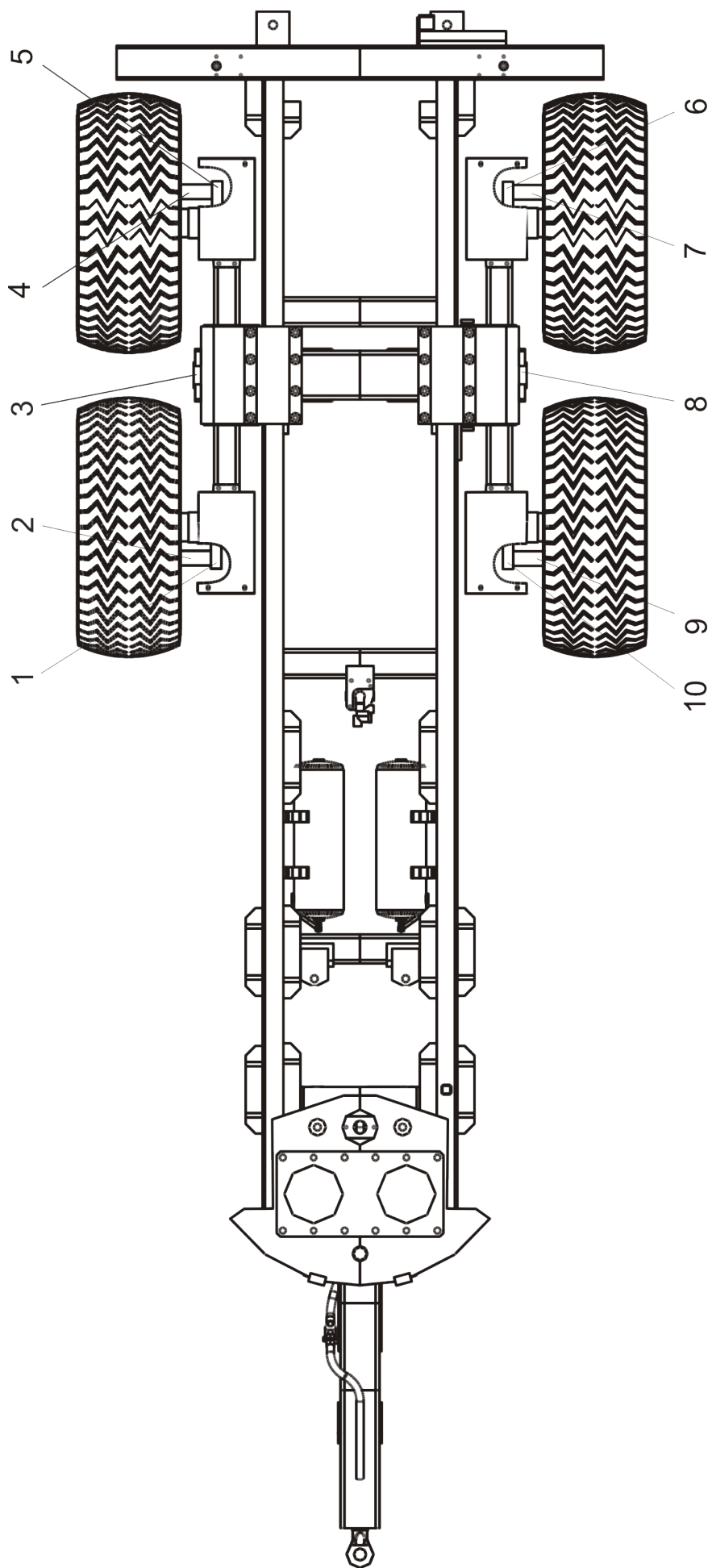


Рисунок 36 – Схема смазки основания гидроманипулятора



1,5,6,10 – тормозные рычаги; 2,4,7,9 – валы разжимных кулаков; 3,8 – оси балансиров

Рисунок 37 – Схема смазки полуприцепа

3.7.19.5 Прокачка контуров гидросистемы машины

Прокачку контуров гидросистемы машины необходимо производить после замены масла в баках гидропривода, а также при нарушении работы гидросистемы из-за ее разгерметизации вследствие поломок, либо проведения технического обслуживания или ремонта.

Для прокачки гидросистемы манипулятора необходимо выполнить без груза по три полных рабочих хода поршнями каждого гидроцилиндра манипулятора.

3.7.20 Слив конденсата из ресиверов

Ежедневно по окончании работ, когда в ресиверах воздух находится под давлением, необходимо слить конденсат, для чего потянуть на себя за кольцо штока спускного клапана находящегося на ресивере.

Если слив происходит при отсутствии давления, то очистка ресивера будет не полной, что может вызвать образование ржавчины на внутренней его поверхности. Периодически необходимо проверять герметичность спускных клапанов и всех соединений ресиверов, а также подтягивать их крепление.

3.7.21 Накачивание шин воздухом

Шины накачивать компрессором, установленном на двигателе тягового трактора.

Для накачивания шин от компрессора необходимо выполнить следующее:

- произвести пуск двигателя тягового трактора;
- свинтить гайку-барашек 1 (рисунок 38) с клапана 2 компрессора;
- присоединить шланг для накачки шин (из ЗИП машины) к штуцеру клапана и вентилю шины;
- накачать шину до требуемого давления, потянув шток клапана вверх за кольцо 3 (давление в шинах колес $(0,37 \pm 0,01)$ МПа);
- отпустить кольцо 3;

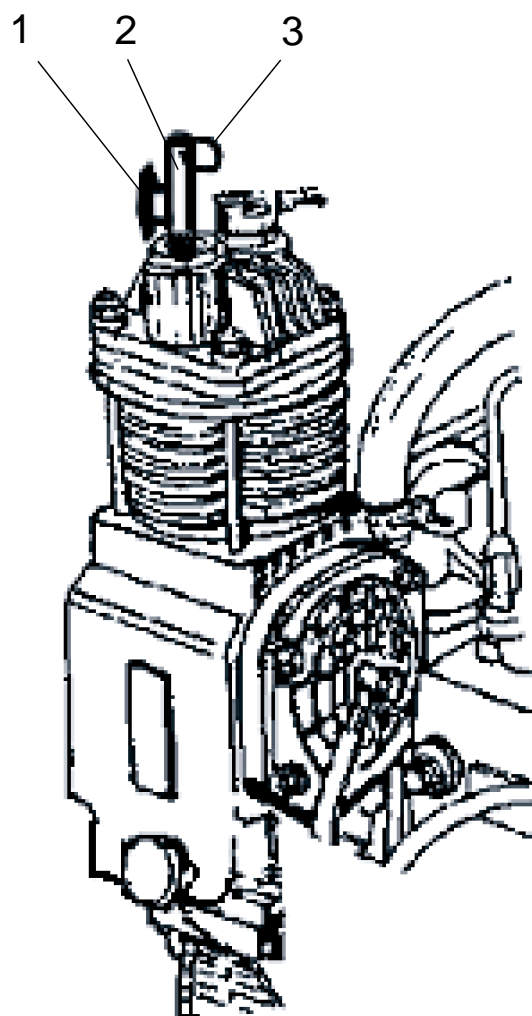


Рисунок 38 – Накачивание шин воздухом

- остановить двигатель тягового трактора (выключается компрессор), отсоединить шланг от штуцера клапана и вентиля камеры;

- установить на место гайку-барашек.

3.7.22 Порядок обслуживания электрооборудования

3.7.22.1 Общие указания

Техническое обслуживание электрооборудования машины или его ремонт в ряде случаев связаны со снятием соответствующих приборов или частичным разъединением их с проводкой. В этом случае обязательно отсоединить клеммы от аккумулятора.

В целях последующего правильного присоединения, а также для проверки исправности работы приборов, оборудования и отдельных электрических цепей пользоваться принципиальной схемой электрооборудования машины.

Трущиеся поверхности, гайки и корпуса штепсельных разъемов необходимо периодически смазывать смазкой ЦИАТИМ-221 или другой равноценной смазкой.

Соединение и разъединение штепсельных разъемов производить только в обесточенном состоянии.

3.7.22.2 Обслуживание и проверка аккумуляторных батарей

Батареи следует содержать в чистоте и заряженном состоянии. Для удаления случайно пролитого электролита, грязи и пыли поверхность регулярно протирать чистой тряпкой, смоченной в 10%-ном растворе нашатырного спирта или кальцинированной соды.

Следить за тем, чтобы заливные отверстия в крышках элементов были плотно закрыты пробками, а вентиляционные отверстия не были засорены. Регулярно очищать окислившиеся клеммы батареи, наконечники проводов и смазывать их тонким слоем технического вазелина.

Батареи должны находиться в состоянии, близком к полной зарядке, разряд их больше чем на 50 % летом и на 25 % зимой не допускается. Уровень электроли-

та во всех элементах батареи должен быть выше защитной решетки пластин на от 12 до 15 мм.

Степень разрядки батареи определять по плотности электролита или величине напряжения каждого ее элемента. Проверку состояния батарей производить в специализированной мастерской.

Таблица 3.5 - Плотность электролита, приведенная к 25 °С, г/см³

Плотность электролита полностью заряженной батареи	Батарея разряженная	
	на 25%	на 50%
1,300	1,260	1,220
1,280	1,240	1,210
1,260	1,220	1,180
1,240	1,200	1,160
1,220	1,180	1,140

Таблица 3.6 - Зависимость плотности электролита от климатических условий

Климатические зоны (ГОСТ 16350-80). Средняя месячная температура воздуха в январе, °С	Время года	Плотность электролита, приведенная к 25°С, г/см ³	
		заливаемого	заряженной батареи
Холодная с климатическими районами			
- очень холодный (от минус 50 до минус 30)	Зима	1,28	1,30
	Лето	1,24	1,26
- холодный (от минус 30 до минус 15)	Круглый год	1,26	1,28
Умеренная (от минус 15 до минус 4)	Круглый год	1,24	1,26
Жаркая (от минус 15 плюс 4)	Круглый год	1,22	1,24
Теплая влажная (от 0 до плюс 4)	Круглый год	1,25	1,27
Примечание: Допускаются отклонения плотности электролита от значений, приведенных в данной таблице на ± 0,01 г/см ³ .			

3.7.22.3 Техническое обслуживание генератора

В связи с тем, что генератор ААН5124 28V 100А не имеет трущихся контактов, а закрытые шарикоподшипники, установленные в нем, не требуют добавления смазки, техническое обслуживание генератора сведено до минимума.

Ежедневно перед началом работы проверьте исправность генератора по вольтметру на щитке приборов машины. Если генераторная установка и АКБ исправны, то после пуска и при работе двигателя стрелка вольтметра должна находиться в зеленой зоне. Перед обслуживанием очистить генератор от пыли и грязи щеткой или влажной ветошью. Проверить состояние и надежность крепления проводов, подходящих к генератору, крепление генератора на двигателе, отсутствие повышенных осевых и радиальных люфтов в шарикоподшипниках (по повышенному шуму генератора).

3.7.22.4 Техническое обслуживание стартера

В процессе эксплуатации машины необходимо следить за чистотой стартера, периодически проверять надежность его крепления, состояние клемм, не допускать их загрязнения и ослабления крепления.

Через 2000 ч работы машины снять стартер и отправить в мастерскую для технического обслуживания или ремонта.

3.7.23 Техническое обслуживание рубильного агрегата

Порядок технического обслуживания рубильного агрегата изложен в руководстве по эксплуатации на него.

4 Хранение

Правильное хранение машины обеспечивает его сохранность, способствует сокращению затрат на техническое обслуживание и ремонт.

При постановке машины на хранение необходимо руководствоваться следующими указаниями:

- очистить машину от грязи, пыли, снега и вымыть;
- провести очередное техническое обслуживание;
- восстановить поврежденную окраску или защитить эти места защитной смазкой;
- законсервировать открытые места шарнирных и шлицевых соединений, выступающие части штоков гидроцилиндров.

Подготовку поверхностей к консервации и консервацию производить в соответствии с требованиями ГОСТ 9.014-78;

- покрыть поверхности рукавов светозащитным составом.

Машина должна храниться в соответствии с требованиями ГОСТ 7751-85.

Условия хранения - по группе 4 ГОСТ 15150-69.

5 Транспортирование

Транспортирование машины осуществляется железнодорожным и автомобильным транспортом, а также путем буксирования транспортным средством (трактором).

Строповка производится в соответствии со схемой строповки показанной на рисунке 39. Машину при погрузке (разгрузке) поднимать краном грузоподъемностью не менее 12 тонн.

При транспортировании машины железнодорожным транспортом ее размещение и крепление осуществляется в соответствии с техническими условиями погрузки и крепления грузов, утвержденными Министерством путей сообщения.

После установки машины на платформу необходимо затормозить ее стояночным тормозом (рукоятку тормозного крана 5 рисунок 7 повернуть по часовой стрелке на 90^0).

При транспортировании путем буксирования транспортным средством необходимо:

- произвести сцепку машины с транспортным средством;
- соединить пневмосистему машины с пневмосистемой транспортного средства посредством головки соединительной 1 (рисунок 7);
- подключить через розетку транспортного средства электропитание приборов освещения машины;
- растормозить машину (пункт 1.4.5).

Буксировку машины осуществлять на скорости, не превышающей 25 км/ч.

При транспортировании автомобильным транспортом размещение машины на автомобильной платформе производить согласно рисунку 40.

Для обеспечения габарита по высоте, погрузочная высота прицепа не должна превышать 900 мм.

Перед погрузкой на автомобильную платформу необходимо:

- установить рабочее оборудование машины в транспортное положение;
- козырек щепопровода опустить в крайнее нижнее положение;
- отсоединить гидроцилиндры опрокидывания щепопровода от подвижной части;
- опустить щепопровод на крыло балансира, подложив брус поз. 4 под козырек;
- снять с кабины машины кронштейн с фарами и уложить в кабину;
- снять с машины колеса и дышло, уложить их на платформу, и закрепить при помощи растяжек;
- установить машину на платформу, подложив под балансиры бруски и закрепить при помощи растяжек.

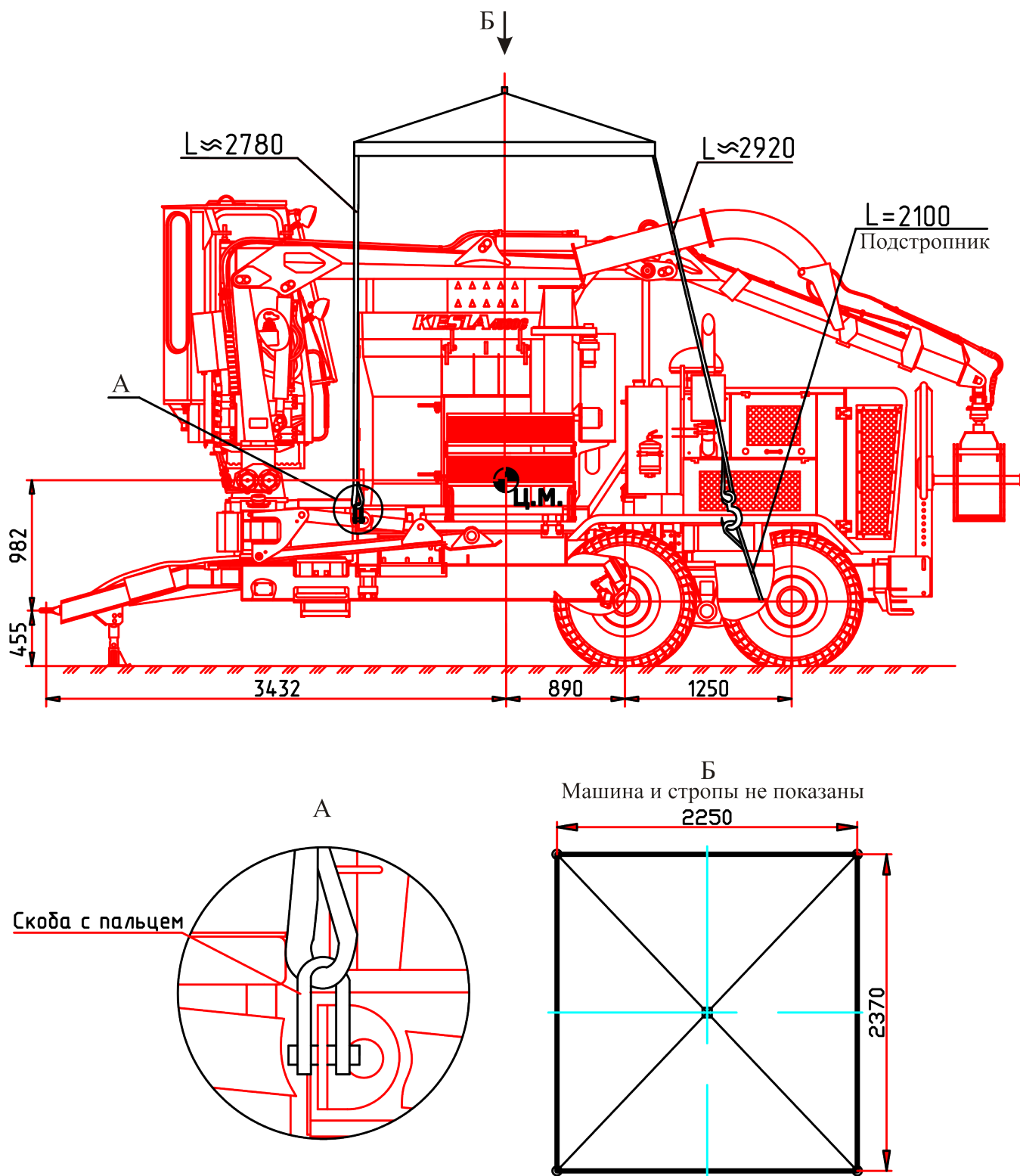
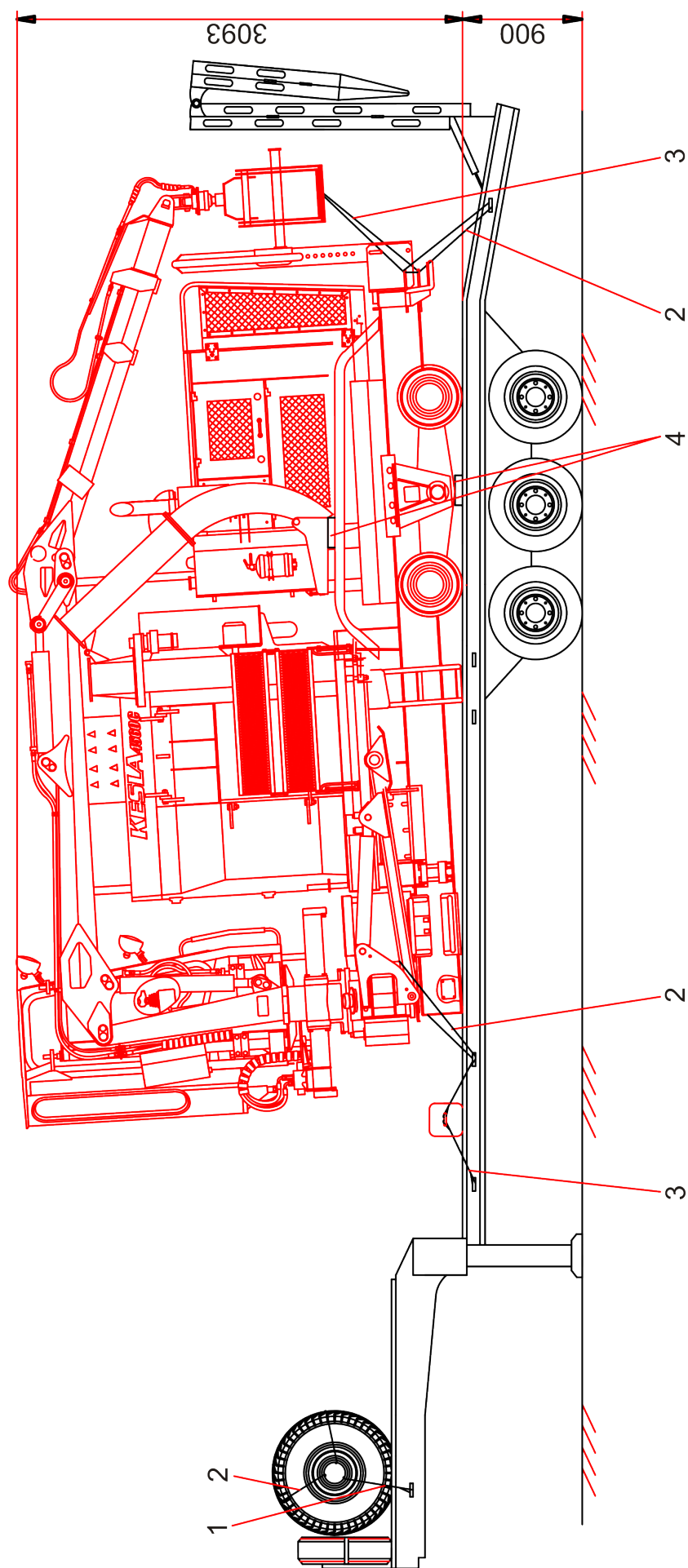


Рисунок 39 – Схема строповки машины



1,2,3 – растяжка; 4 – брус

Рисунок 40 – Размещение машины рубильной MR-40 на автомобильной платформе

6 Утилизация

Для утилизации отработавшей свой ресурс машины необходимо:

- очистить и вымыть машину;
- слить масла и технические жидкости с агрегатов машины и отправить их на нефтеперерабатывающее предприятие на регенерацию;
 - снять с машины исправные, не отработавшие свой ресурс агрегаты, узлы, детали, отправить их на склад эксплуатирующей организации для пополнения ремонтного фонда деталей;
 - снять детали, содержащие драгоценные металлы и отправить их в установленном для данной эксплуатационной организации порядке на переработку с целью извлечения драгоценных металлов;
 - оставшиеся детали машины сортировать по материалу (черные и цветные металлы, изделия из пластмассы, стекла, резины и т.д.), и отправить их в качестве лома на перерабатывающие предприятия.