



Открытое акционерное общество  
«Управляющая компания холдинга  
«МИНСКИЙ МОТОРНЫЙ ЗАВОД»

**ДИЗЕЛЬ Д-260.1  
и его модификации**

**РУКОВОДСТВО ПО ЭКСПЛУАТАЦИИ  
260 – 0000100 РЭ**

**Издание первое**



Минск 2020

## ОГЛАВЛЕНИЕ

<b>1. ОПИСАНИЕ И РАБОТА .....</b>	<b>6</b>
1.1 Описание и работа дизеля.....	6
1.1.1 Назначение дизеля.....	6
1.1.2 Технические характеристики .....	7
1.1.3 Состав дизеля.....	9
1.1.4 Устройство и работа.....	12
1.1.5 Маркировка дизеля.....	14
1.1.6 Упаковка.....	14
1.2 Описание и работа составных частей дизеля, его механизмов, систем и устройств .....	15
1.3 Маркировка и пломбирование составных частей дизеля.....	35
<b>2 ИСПОЛЬЗОВАНИЕ ПО НАЗНАЧЕНИЮ .....</b>	<b>36</b>
2.1 Эксплуатационные ограничения.....	36
2.2 Подготовка дизеля к использованию.....	36
2.2.1 Меры безопасности при подготовке дизеля .....	36
2.2.2 Расконсервация дизеля, сборочных единиц и деталей .....	37
2.2.3 Доукомплектовка дизеля .....	38
2.2.4 Заправка системы охлаждения .....	38
2.2.5 Заправка топливом, маслом.....	38
2.3 Использование дизеля.....	39
2.3.1 Действия персонала перед пуском дизеля .....	39
2.3.2 Пуск дизеля .....	39
2.3.3 Остановка дизеля.....	41
2.3.4 Эксплуатационная обкатка.....	41
2.3.5 Эксплуатация и обслуживание дизеля в зимних условиях .....	42
2.3.6 Возможные неисправности и методы их устранения .....	42
2.3.7 Меры безопасности при использовании дизеля по назначению .....	45
<b>3. ТЕХНИЧЕСКОЕ ОБСЛУЖИВАНИЕ .....</b>	<b>47</b>
3.1 Техническое обслуживание дизеля.....	47
3.1.1 Общие указания .....	47
3.1.2 Меры безопасности .....	48
3.1.3 Порядок технического обслуживания.....	50
3.1.4 Проверка работоспособности дизеля .....	51
3.1.5 Консервация при постановке на хранение.....	51
3.1.6 Подготовка дизеля к вводу в эксплуатацию при снятии его с хранения.....	54
3.2 Техническое обслуживание дизеля и его составных частей.....	55
3.2.1 Проверка уровня масла в картере дизеля.....	55
3.2.2 Проверка уровня охлаждающей жидкости в системе охлаждения .....	55
3.2.3 Слив отстоя из фильтра грубой очистки топлива .....	55
3.2.4 Проверка натяжения ремня .....	56
3.2.5 Проверка засоренности воздухоочистителя .....	57
3.2.6 Очистка ротора центробежного масляного фильтра .....	57
3.2.7 Замена масла в картере дизеля.....	58
3.2.8 Замена масляного фильтра .....	58

3.2.9 Слив отстоя из фильтра тонкой очистки топлива .....	59
3.2.10 Проверка зазора между клапанами и коромыслами .....	60
3.2.11 Обслуживание воздухоочистителя .....	61
3.2.12 Проверка герметичности соединений воздухоочистителя и впускного тракта .....	62
3.2.13.1 Замена фильтрующего элемента фильтра тонкой очистки топлива .....	62
3.2.13.2 Замена фильтра тонкой очистки топлива .....	62
3.2.15 Заполнение топливной системы .....	63
3.2.16 Промывка фильтра грубой очистки топлива .....	64
3.2.17 Замена фильтрующих элементов воздухоочистителя .....	65
3.2.18 Обслуживание топливного насоса высокого давления .....	65
3.2.19 Проверка и регулировка установочного угла опережения впрыска топлива .....	66
3.2.20 Проверка форсунок на давление начала впрыска и качество распыла топлива .....	69
3.2.21 Обслуживание генератора .....	70
3.2.22 Проверка состояния стартера дизеля .....	70
3.2.23 Обслуживание турбокомпрессора .....	71
3.2.24 Обслуживание компрессора .....	71
<b>4. ТЕКУЩИЙ РЕМОНТ .....</b>	<b>72</b>
4.1 Основные указания .....	72
4.1.1 Общие указания .....	72
4.1.2 Меры безопасности .....	73
4.2 Текущий ремонт составных частей дизеля .....	73
4.2.1 Основные указания по замене поршневых колец .....	74
4.2.2 Затяжка болтов крепления головок цилиндров .....	75
4.2.3 Основные указания по притирке клапанов .....	76
4.2.4 Установка шестерен распределения .....	76
<b>5. ХРАНЕНИЕ .....</b>	<b>77</b>
<b>6. ТРАНСПОРТИРОВАНИЕ .....</b>	<b>79</b>
<b>7. УТИЛИЗАЦИЯ .....</b>	<b>79</b>
<b>Приложение А. (справочное) .....</b>	<b>80</b>
Химмотолигическая карта .....	80
<b>Приложение Б. (справочное) .....</b>	<b>84</b>
Ведомость ЗИП .....	84
<b>Приложение В. (справочное) .....</b>	<b>84</b>
Размерные группы гильз, цилиндров и поршней .....	84
Номинальные размеры коренных и шатунных шеек коленчатого вала .....	84
<b>Приложение Г. (справочное) .....</b>	<b>85</b>
Регулировочные параметры дизеля .....	85
<b>Приложение Д. (справочное) .....</b>	<b>86</b>
Регулировочные параметры топливных насосов .....	86
Регулировочные параметры топливных насосов мод.363 .....	87
<b>Приложение И. (справочное) .....</b>	<b>88</b>
Схема строповки дизеля .....	88
<b>Приложение К. (справочное) .....</b>	<b>88</b>

Настоящее руководство по эксплуатации предназначено для водителей и операторов тракторов и других машин, на которых устанавливается дизель Д–260.1 и его модификации, а также персонала технических центров и ремонтных мастерских, в компетенцию которых входит техническое обслуживание и ремонт указанных дизелей.

Руководство по эксплуатации содержит краткое техническое описание, правила эксплуатации и технического обслуживания дизелей.

К эксплуатации и обслуживанию дизелей допускаются лица, прошедшие специальную подготовку и ознакомившиеся с настоящим руководством по эксплуатации.

Операции по текущему ремонту дизелей и их узлов могут выполнять слесари, знающие устройство, принцип действия дизелей, имеющие общетехническую подготовку по программе обучения слесарей 3–4–го разрядов.

Конструкция дизелей рассчитана на длительную работу без капитального ремонта при условии соблюдения правил эксплуатации, хранения и своевременного технического обслуживания, изложенных в настоящем руководстве.

В настоящем Руководстве по эксплуатации используются следующие графические обозначения:



**ВНИМАНИЕ!**

Несоблюдение указаний может привести к травмам либо выходу из строя узлов, систем, деталей или самого дизеля.



**ВАЖНО!**

Важная информация, на которую необходимо обратить внимание.

Издание первое

Настоящее руководство по эксплуатации соответствует заводской технической документации по состоянию на 2018 г.

Все замечания по конструкции и работе дизеля, а также пожелания и предложения по содержанию настоящего Руководства просим направлять по адресу: 220070, г. Минск, ул. Ваупшасова, 4, ОАО «УКХ «ММЗ», Управление главного конструктора.

Все права зарезервированы. Копировать, тиражировать целиком или частично без письменного разрешения ОАО «УКХ «ММЗ» запрещено.

© ОАО «УКХ «Минский  
моторный завод» 2018



**Информация, указанная в настоящем руководстве по эксплуатации, распространяется на все модификации дизеля Д–260.1.**



**В связи с постоянным совершенствованием дизелей в конструкции отдельных сборочных единиц и деталей, а также в Химмотологическую карту могут быть внесены изменения, не отраженные в настоящем руководстве по эксплуатации.**

### **КАТЕГОРИЧЕСКИ ЗАПРЕЩЕНО**



**Несанкционированное вмешательство в конструкцию дизеля, нарушение заводских регулировок и периодичности технического обслуживания**

### **ГАРАНТИИ НА ДИЗЕЛЬ НЕ СОХРАНЯЮТСЯ:**

- при несоблюдении потребителем правил и условий эксплуатации, технического обслуживания, транспортирования и хранения, изложенных в настоящем руководстве по эксплуатации;
- при нарушении сохранности заводских пломб;
- при внесении изменений в конструкцию дизеля;
- в случае использования при техническом обслуживании и текущем ремонте расходных материалов (горюче–смазочных материалов, деталей и сборочных единиц) от производителей, непредусмотренных к использованию конструкторской документацией ОАО «Управляющая компания холдинга «МИНСКИЙ МОТОРНЫЙ ЗАВОД».



**В случае проведения ремонтно–восстановительных работ Владелец или третьим лицом при выходе из строя в гарантийный период дизеля и его составных частей без привлечения к работам специалистов завода или уполномоченного дилерского центра гарантия на дизель и составные части не сохраняется.**



**Указания по охране окружающей среды:**

Завод–изготовитель ОАО «Управляющая компания холдинга «МИНСКИЙ МОТОРНЫЙ ЗАВОД» всецело привержен идеи комплексного подхода к охране окружающей среды. Поэтому одной из главных идей при проектировании дизеля является снижение влияния отработавших газов на окружающую среду и здоровье человека.

В связи с этим, в обязательном порядке используйте только рекомендуемые настоящим Руководством по эксплуатации, топлива, масла, охлаждающую жидкость и иные горюче–смазочные материалы. Своевременно производите техническое обслуживание. Не допускайте вмешательства в конструкцию и заводские регулировки дизеля.

## 1. ОПИСАНИЕ И РАБОТА

### 1.1 Описание и работа дизеля

#### 1.1.1 Назначение дизеля

Таблица 1.1 – Назначение, область применения и условия эксплуатации

Наименование	Дизель Д–260.1 и его модификации
Назначение	Для установки в качестве силового агрегата на тракторы и сезонную технику или другие машины по согласованию с ОАО «УКХ «ММЗ»
Область применения	Места с неограниченным воздухообменом
Климатические условия эксплуатации	Макроклиматические районы с умеренным климатом. Значение температуры воздуха при эксплуатации от +40 °С до –45 °С. Макроклиматические районы, как с сухим, так и влажным тропическим климатом. Значение температуры воздуха при эксплуатации от +50 до –10 °С.

## 1.1.2 Технические характеристики

Таблица 1.2 – Информационные свойства, характеристики и эксплуатационные параметры дизелей

Наименование параметров	Единица измерения	Значения				
		Д-260.1	Д-260.2	Д-260.4	Д-260.7	Д-260.9
Тип дизеля		Четырехтактный дизель с турбонаддувом		Четырехтактный дизель с турбонаддувом и промежуточным охлаждением наддувочного воздуха		
Способ смесеобразования		Непосредственный впрыск топлива				
Число цилиндров	шт.	6				
Расположение цилиндров		Вертикальное, рядное				
Рабочий объем цилиндров	л	7, 12				
Порядок работы цилиндров		1-5-3-6-2-4				
Направление вращения коленчатого вала по ГОСТ 22836-77 (со стороны вентилятора)		Правое (по часовой стрелке)				
Диаметр цилиндра	мм	110				
Ход поршня	мм	125				
Предельные углы наклона при работе дизеля: – продольный – поперечный	град.	20 20				
Мощность эксплуатационная	кВт	109	90,4	141	168,0	119,0
Номинальная частота вращения	мин <sup>-1</sup>	2100	2100	2100	2100	2100
Максимальный крутящий момент при номинальной мощности	Н·м	622	500	807	961	690
Частота вращения при максимальном значении крутящего момента, не менее	мин <sup>-1</sup>	1400	1400	1500	1500	1500
Максимальная частота вращения холостого хода, не более: а) для тракторных дизелей б) для дизелей сезонной техники	мин <sup>-1</sup>	2280 2260				
Давление масла в системе смазки дизеля: а) при номинальной частоте вращения б) при минимальной частоте вращения, не менее	МПа	0,28...0,45 0,1				

## Окончание таблицы 1.2

Наименование параметров	Единица измерения	Значения				
		Д–260.1	Д–260.2	Д–260.4	Д–260.7	Д–260.9
* Мощность номинальная	кВт	114,0 <sup>+3,7</sup>	95,6 <sup>+3,7</sup>	154,4 <sup>+3,7</sup>	184,0 <sup>+3,7</sup>	132,0 <sup>+3,7</sup>
Мощность эксплуатационная	кВт	109 <sup>+5,2</sup>	90,4 <sup>+5,2</sup>	141 <sup>+3,7</sup>	168,0 <sup>+3,7</sup>	119,0 <sup>+5,2</sup>
* Максимальный крутящий момент при номинальной мощности	Н·м	622 <sup>+25%</sup> <sub>-5%</sub>	500 <sup>+25%</sup> <sub>-5%</sub>	807 <sup>+25%</sup> <sub>-5%</sub>	961 <sup>+25%</sup> <sub>-5%</sub>	690 <sup>+25%</sup> <sub>-5%</sub>
Номинальная частота вращения	мин <sup>-1</sup>	2100 <sup>+40</sup> <sub>-25</sub>				
Минимальная устойчивая частота вращения холостого хода	мин <sup>-1</sup>	800±50				
* Удельный расход топлива: а) при номинальной мощности б) при эксплуатационной мощности	г/кВт·ч	233+3% 240+3%				
Удельный расход масла на угар, не более	г/кВт·ч	0,9+0,2				
Масса дизеля, не заправленного горючесмазочными материалами и охлаждающей жидкостью, в комплектации по ГОСТ 18509 для определения номинальной мощности	кг	600+3%	600+3%	650+3%	700+3%	600+3%

**Примечание:**

\* – показатели обеспечиваются при стандартных атмосферных условиях по ГОСТ 18509, температуре и плотности топлива, тепловой эффективности охладителя наддувочного воздуха не ниже 0,75\*\*.



При проверке тепловой эффективности ОНВ на номинальном режиме работы дизеля при температуре окружающего воздуха 25 °С (298 К) температура наддувочного воздуха после ОНВ должна быть не более 55 °С (325 К);

\*\* – для дизелей Д–260.4, Д–260.7, Д–260.9.

**Стандартные атмосферные условия:**

- атмосферное давление – 100 кПа;
- давление водяных паров – 1 кПа;
- температура воздуха – 25 °С.

**Стандартная температура топлива: 20 °С**

**Стандартная плотность топлива: 0,830 т/м<sup>3</sup> при 20 °С**

### 1.1.3 Состав дизеля

Таблица 1.3 – Состав основных сборочных единиц дизелей

Структура дизеля		Наименование узлов и деталей, составляющих механизмы, системы и устройства
Корпус		Блок цилиндров и подвеска
Механизмы (Системы)	Газораспределение	Головка цилиндров. Клапаны и толкатели клапанов.
		Распределительный вал.
		Шестерни распределения.
	Кривошипно–шатунный	Поршни и шатуны. Коленчатый вал. Маховик
	Смазки	Сапун
		Масляный картер
		Приемник масляного насоса и масляный насос
		Фильтр масляный с жидкостно–масляным теплообменником и без него
		*Центробежный масляный фильтр
	Питания	Топливные трубопроводы и топливная аппаратура
		Фильтр топливный грубой очистки
		Фильтр топливный тонкой очистки
		Воздухоочиститель и воздухоподводящий тракт
	Газообмена	Воздухоподводящий тракт (воздухоочиститель, переходник и патрубков)
		Устройство вентиляции картера (сапун)
	Охлаждения	Насос водяной
		Термостат
		Вентилятор
Пуска	Стартер	
	* Свечи накаливания	
	* Электрофакельный подогреватель	
	* Электрофакельное устройство	
Приводы	Электрооборудования	Генератор
		* Компрессор
	Агрегатов	* Насос шестеренный
		* Муфта сцепления

**Примечание:**



\* – устанавливается в зависимости от исполнения дизеля. На некоторых исполнениях дизелей данные сборочные единицы и комплекты могут отсутствовать.

Таблица 1.4 – Основные отличительные особенности в комплектации модификаций дизелей

Наименование узла, детали	Дизель				
	Д–260.1	Д–260.2	Д–260.4	Д–260.7	Д–260.9
	Обозначение узла, детали и (или) его характеристика				
Турбокомпрессор	K27–61 фирмы «Турбо» (Чехия) или ТКР 7 ОАО «БЗА» (Беларусь)		K27–61 фирмы «Турбо» (Чехия) или ТКР 7 ОАО «БЗА» (Беларусь)		K27–61 фирмы «Турбо» (Чехия) или ТКР 7 ОАО «БЗА» (Беларусь)
Компрессор	Одноцилиндровый воздушного охлаждения, отключаемый, неотключаемый или отсутствует		Одноцилиндровый или двухцилиндровый с жидкостной системой охлаждения или отсутствует		Одноцилиндровый воздушного охлаждения, отключаемый или отсутствует
Насос шестеренный	НШ 14–3Л, 16–3Л, 10–3Л или отсутствует			НШ 10–3Л, 25–4	отсутствует
Топливный насос высокого давления	PP6M10P1f–3491, 4293, 4241, 4294 (АО «Моторпал», Чехия) или 363.1111005–40.01 (ОАО «ЯЗДА», РФ)	PP6M10P1f–3492, 4295, 4291, 4296 (АО «Моторпал», Чехия) или 363.1111005–40.02 (ОАО «ЯЗДА», РФ)	PP6M10P1f–3493, 4297, 4248 (АО «Моторпал», Чехия) или 363.1111005 – 40.04 (ОАО «ЯЗДА», РФ)	PP6M10P1f–3494 (АО «Моторпал», Чехия) или 363.1111005–40.07 (ОАО «ЯЗДА», РФ)	PP6M10P1f–4298, 4245, 4200, 4299 (АО «Моторпал», Чехия) или 363.1111005–40.9 (ОАО «ЯЗДА», РФ)
Форсунка	174.1112010–01 («АЗПИ», Россия) или 172.1112010–11.01 («АЗПИ», Россия) или VA70P360 2997 (АО «Моторпал») или VA70P360 2994 (АО «Моторпал»)				
Воздушный фильтр	С бумажными фильтрующими элементами**				
Фильтр очистки масла	Неразборный, полнопоточный со сменным фильтрующим элементом и центробежный, работающий на ответвлении				

Окончание таблицы 1.4

Наименование узла, детали	Дизель				
	Д-260.1	Д-260.2	Д-260.4	Д-260.7	Д-260.9
	Обозначение узла, детали и (или) его характеристика				
Вентилятор и его привод	Осевого типа		Отсутствует или осевого типа		Осевого типа
Муфта сцепления	Фрикционная, сухая, постоянно-замкнутого типа, двухдисковая* или отсутствует		Фрикционная, сухая, постоянно-замкнутого типа, двухдисковая или отсутствует	Отсутствует	Фрикционная, сухая, постоянно-замкнутого типа, двухдисковая или отсутствует
Генератор	Переменного тока с встроенным выпрямителем номинальной мощностью 1.0 кВт, номинальным напряжением 14 В или 28В				
Стартер	Номинальным напряжением 24В***				
Средства облегчения пуска	В головках цилиндров дизеля могут быть установлены свечи накаливания и имеются места подвода и отвода теплоносителей для подключения предпускового подогревателя				

**Примечание:**

\* – для компоновки тракторов;

\*\* – входит в комплектацию дизелей Д-260.1, Д-260.2, Д-260.9. Для Д-260.4, Д-260.7 – устанавливает потребитель.

Во впускном коллекторе имеется место для подключения ЛВЖ или ЭФУ;

\*\*\* – на дизелях для МТЗ устанавливает потребитель.



В зависимости от заявки потребителя и региона поставки комплектация дизеля может отличаться от данных, указанных в таблице 6.

## 1.1.4 Устройство и работа

### *Общие сведения*

Дизель Д–260.1 и его модификации представляют собой четырехтактный поршневой шестицилиндровый двигатель внутреннего сгорания с рядным вертикальным расположением цилиндров, турбокомпрессором с непосредственным впрыском топлива и воспламенением от сжатия.

Все имеющиеся исполнения дизеля Д–260.1 и его модификаций можно разделить на две принципиально различные комплектации, отличающиеся способом смесеобразования, который определяют совместным применением головок цилиндров с определенным видом впускных каналов, поршней с определенной камерой сгорания и комплекта форсунок с определенным распылителем. В пределах одной комплектации указанные детали могут использоваться только совместно.

Для обеспечения высоких технико–экономических показателей дизелей Д–260.4, Д–260.7 и Д–260.9 в системе впуска применен турбонаддув с промежуточным охлаждением наддувочного воздуха.

#### *Принцип действия дизеля и взаимодействие составных частей*

Принципом действия дизеля, как и любого двигателя внутреннего сгорания, является преобразование тепловой энергии топлива, сгорающего в рабочем цилиндре, в механическую энергию.

При ходе поршня вниз на такте всасывания через открытый впускной клапан в цилиндр поступает заряд воздуха. После закрытия впускного клапана и при движении поршня вверх происходит сжатие воздуха. При этом температура воздуха резко возрастает. В конце такта сжатия в камеры сгорания через форсунку под большим давлением впрыскивается топливо. При впрыскивании топливо мелко распыливается, перемешивается с горячим воздухом в цилиндре и испаряется, образуя топливовоздушную смесь.

После сгорания топливовоздушной смеси следует процесс расширения и очистка цилиндра от продуктов сгорания через выпускной клапан.

Согласованным открытием и закрытием впускных и выпускных клапанов управляет механизм газораспределения.

Привод водяного насоса системы охлаждения дизеля, привод генератора осуществляется посредством ременных передач от шкива, установленного на носке коленчатого вала, к шкивам, установленным на валике водяного насоса, на роторе генератора, на коленчатом валу компрессора.

Привод компрессора осуществляется либо шестерней, либо ременной передачей.

Привод насоса шестеренного осуществляется зубчатой передачей распределительного механизма.

Съем вырабатываемой дизелем энергии (мощности) для привода машины, на которую он установлен, производится с маховика.

Дизель в процессе работы обеспечивает автоматическое регулирование мощности для поддержания постоянной частоты вращения с помощью регулятора частоты вращения, установленного на топливном насосе высокого давления.

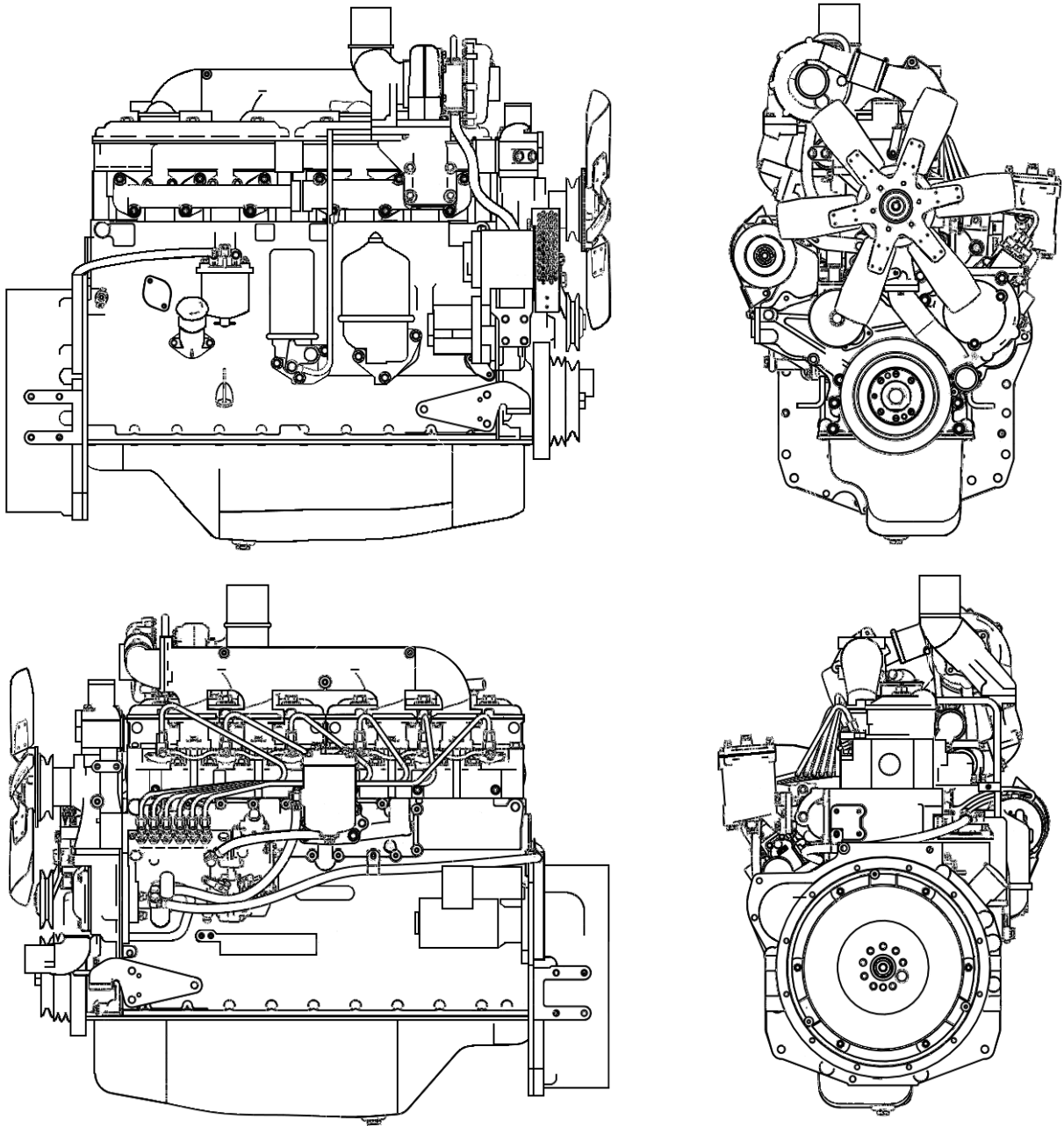
*Общий вид дизеля*

Рисунок 1.1 – Общие виды дизеля Д-260.1.

**Примечание:**

На рисунке 1.1 показано одно из исполнений дизеля Д-260.1. Другие исполнения дизелей могут отличаться сборочными единицами и комплектами.

### *Инструмент и принадлежности*

Для обеспечения регламентных работ по проверке и регулировке зазора между бойком коромысла и торцом клапана, выполняемых при техническом обслуживании и ремонте, в ЗИП дизеля прикладывается необходимый инструмент.

#### **1.1.5 Маркировка дизеля**

На фирменной табличке каждого дизеля, закрепленной на блоке цилиндров, указаны:

- наименование изготовителя и его товарный знак;
- модель (модификация) дизеля;
- порядковый производственный номер дизеля;
- надпись «Сделано в Беларуси».

Дизели, получившие сертификат соответствия, должны иметь маркировку знака соответствия.

Транспортная маркировка дизеля выполняется в соответствии с ГОСТ 14192–96.

Способ маркировки обеспечивает ее сохранность на период транспортирования, хранения и эксплуатации дизелей.

#### **1.1.6 Упаковка**

При транспортировании дизелей в закрытых вагонах, контейнерах или автомашинах дизели устанавливаются на подставки по чертежам завода-изготовителя дизелей. При транспортировании дизелей в открытом транспорте (автомобильном, железнодорожном) дизели упаковываются в мешки из полиэтиленовой пленки по ГОСТ 10354 и устанавливаются на подставки.

Дизели, поставляемые в районы с тропическим климатом в железнодорожных вагонах, упаковываются в мешки из полиэтиленовой пленки и деревянные ящики по документации изготовителя; при транспортировании в контейнерах – в мешки из полиэтиленовой пленки.

Дизели должны быть отгружены со слитыми маслом из масляного картера и охлаждающей жидкостью из системы охлаждения.

Дизели перед отгрузкой должны быть законсервированы согласно утвержденной изготовителем технологической документации и разработанной в соответствии с требованиями ГОСТ 9.014.

Комплект ЗИП должен быть законсервирован и упакован по документации изготовителя и отгружен одновременно с дизелем.

Документация, прикладываемая к дизелям, должна быть упакована в соответствии с технологическими процессами на консервацию и упаковку дизелей согласно ГОСТ 23170.

## 1.2 Описание и работа составных частей дизеля, его механизмов, систем и устройств

### *Блок цилиндров*

Блок цилиндров является основной корпусной деталью дизеля и выполнен в виде моноблока, представляет собой жесткую чугунную отливку.

В расточках блока установлены шесть съемных гильз, изготовленных из специального чугуна.

Гильза устанавливается в блок цилиндров по двум центрирующим поясам. В верхнем поясе гильза фиксируется буртом, в нижнем – уплотняется двумя резиновыми кольцами, размещенными в канавках блока цилиндров.

Между стенками блока цилиндров и гильзами циркулирует охлаждающая жидкость.

Поперечные перегородки блока цилиндров имеют приливы, предназначенные для образования опор коленчатого вала. На эти приливы установлены крышки. Приливы вместе с крышками образуют постели для коренных подшипников. Постели под вкладыши коренных подшипников расточены с одной установки в сборе с крышками.



**Менять крышки местами не допускается.**

Блок цилиндров имеет продольный масляный канал, от которого по поперечным каналам масло подводится к коренным подшипникам коленчатого вала, а затем к шейкам распределительного вала и форсункам для охлаждения поршней. Форсунки для охлаждения поршней установлены в блоке цилиндров в верхней части второй, четвертой и шестой опор коленчатого вала.

На водораспределительном канале блока цилиндров имеется площадка для установки жидкостно–масляного теплообменника. Подвод и отвод масла от теплообменника осуществляется по каналам в блоке.

Для повышения жесткости нижняя плоскость блока цилиндров смещена вниз на 80 мм относительно оси коленчатого вала. К переднему торцу блока прикреплен стальной щит распределения и крышка распределения, а к заднему – стальной лист, посредством которого дизель соединяется с остовом трактора (машины). Передней опорой дизеля служат два кронштейна, установленные на боковых поверхностях блока цилиндров.

Снизу блок цилиндров закрыт масляным картером.

### *Головки цилиндров*

В зависимости от исполнения дизеля Д–260.1 и его модификаций, на него могут устанавливаться головка цилиндров с винтовыми впускными каналами (отличительная особенность литеры «А2» в обозначении детали на отливке и наличие отверстий для установки свечей накаливания) или головка цилиндров с тангенциальными впускными каналами (отличительная особенность отсутствие литеры в обозначении детали на отливке).

Головки цилиндров отлиты из чугуна (одна головка на три цилиндра) – взаимозаменяемые. Во внутренних полостях головок цилиндров имеются впускные и выпускные каналы, закрываемые клапанами.

Для обеспечения отвода тепла головки цилиндров имеют внутренние полости, в которых циркулирует охлаждающая жидкость.

Головки цилиндров имеют вставные седла клапанов, изготовленные из жаропрочного и износостойкого сплава. В головки цилиндров устанавливаются форсунки (по 3 на каждую головку), а также свечи накаливания (по 3 на каждую головку).

На головки цилиндров устанавливаются стойки, оси коромысел с коромыслами, крышки головок и колпаки крышек, закрывающие клапанный механизм.

Для уплотнения разъема между головками и блоком цилиндров установлены прокладки из безасбестового полотна (на каждую головку прокладка). Отверстия для гильз цилиндров и масляного канала окантованы листовой сталью. С обеих сторон прокладки по наружному контуру, а также по контуру отверстий, расположенных в зонах каналов систем смазки и жидкостного охлаждения, трафаретно–рельефным способом нанесен эластомерный уплотнитель. При сборке дизеля цилиндрические отверстия прокладки дополнительно окантовываются фторопластовыми кольцами.

#### *Кривошипно–шатунный механизм*

Основными деталями кривошипно–шатунного механизма являются: коленчатый вал с коренными и шатунными подшипниками, маховик, поршни с поршневыми кольцами и пальцами, шатуны.

*Коленчатый вал* – стальной, имеет семь коренных и шесть шатунных шеек. Для уменьшения нагрузок на подшипники от сил инерции на первой, шестой, седьмой и двенадцатой щеках коленчатого вала устанавливаются съемные противовесы. От осевого перемещения коленчатый вал фиксируют четыре биметаллические полукольца, установленные в расточках блока цилиндров и крышке четвертого коренного подшипника.

Впереди и сзади коленчатый вал уплотняется манжетами. На передний конец вала устанавливаются: с натягом шестерня привода механизма газораспределения (шестерня коленчатого вала) и шестерня привода масляного насоса, шкив привода водяного насоса, генератора, компрессора кондиционера воздуха (на тракторе). На дизеле Д–260.7 на носке коленчатого вала установлен шестиручьевого шкив для привода генератора (1 ремень), шестеренного насоса (2 ремня), водяного насоса и компрессора (2 ремня), компрессора кондиционера (1 ремень).

Для снижения уровня крутильных колебаний коленчатого вала на ступице шкива установлен демпфер силиконовый.

*Поршень* изготавливается из алюминиевого сплава. В днище поршня выполнена камера сгорания, которая может быть двух типов А и Б.

Поршни с камерой сгорания А (рисунок 1.2) применяются на исполнениях дизеля Д–260.1 и его модификаций со свечами накаливания, совместно с головкой цилиндров с винтовыми впускными каналами. В этом случае диаметр горловины составляет 55 мм, а ось камеры сгорания смеще-

на на 4 мм относительно оси поршня. Поэтому поршни должны быть установлены таким образом, чтобы камера сгорания была смещена в сторону форсунок.

Поршни с камерой сгорания Б (рисунок 1.3) применяются на дизелях без свечей накаливания и устанавливаются совместно с головкой цилиндров с тангенциальными впускными каналами. Диаметр горловины камеры сгорания 38 мм.

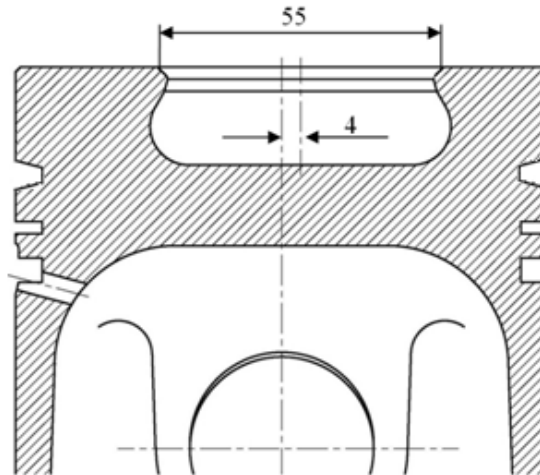


Рисунок 1.2 – Поршень с камерой сгорания типа А.

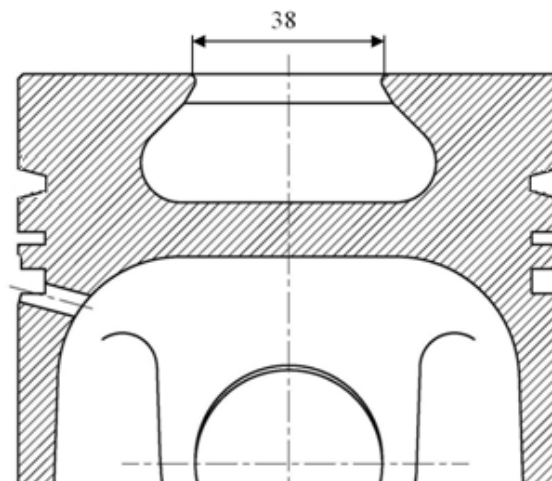


Рисунок 1.3 – Поршень с камерой сгорания типа Б.

В верхней части поршень имеет три канавки: в первые две устанавливаются компрессионные кольца, в третью – маслоъемное кольцо. В бо-  
бышках поршня расточены отверстия под поршневой палец.

Поршни по наружному диаметру юбки сортируются на три размерные группы (Б, С, М). Маркировка группы наносится на днище поршня. Размеры поршней приведены в Приложении В.

*Поршневые кольца* изготовлены из чугуна. Верхнее компрессионное кольцо изготовлено из высокопрочного чугуна, хромированное, в сечении имеет форму равносторонней трапеции, на торцевой поверхности имеет маркировку «Вверх» («Тор») или маркировку товарного знака предприятия–производителя, которая заменяет маркировку «Вверх» («Тор»).

Второе компрессионное кольцо конусное, на торцевой поверхности имеет маркировку «Вверх» («Top») или товарный знак производителя.

Конструкция и маркировка третьего компрессионного кольца (при его наличии) аналогично второму кольцу.

Маслосъёмное кольцо коробчатого типа со стальным пружинным расширителем.

Схема установки поршневых колец приведена на рисунке 4.1

*Поршневой палец* полый, изготовлен из легированной стали. Осевое перемещение пальца в бобышках поршня ограничивается стопорными кольцами.

*Шатун* – стальной, двутаврового сечения. В верхнюю головку его запрессована втулка. Для смазки поршневого пальца в верхней головке шатуна и втулке имеется отверстие.

Расточка нижней головки шатуна под вкладыши производится в сборе с крышкой. Шатун и крышка имеют одинаковые номера, набитые на их поверхностях. Крышки шатунов не взаимозаменяемы. Кроме того, шатуны имеют весовые группы по массе верхней и нижней головок. Обозначение группы по массе наносится на торцевой поверхности верхней головки шатуна. На дизеле должны быть установлены шатуны одной группы.

*Вкладыши коренных и шатунных подшипников* коленчатого вала тонкостенные, изготовлены из биметаллической полосы. По внутреннему диаметру вкладыши изготавливаются двух размеров в соответствии с номиналом шеек коленчатого вала.

*Маховик* изготовлен из чугуна, крепится к фланцу коленчатого вала болтами. На маховик напрессован стальной зубчатый венец.

### *Механизм газораспределения*

Механизм газораспределения состоит из шестерен, распределительного вала, впускных и выпускных клапанов, а также деталей их установки и привода: толкателей, штанг, коромысел, регулировочных винтов с гайками, тарелок, сухариков, пружин, стоек и осей коромысел.

*Распределительный вал* – четырехпорный, получает вращение от коленчатого вала через шестерни распределения.

*Толкатели* – стальные, имеют сферические доньшки с наплавкой спецчугуном. Кулачки распределительного вала изготовлены с небольшим уклоном, за счет этого толкатели в процессе работы совершают вращательное движение.

*Штанги* толкателей изготовлены из стального прутка. Сферическая часть, входящая внутрь толкателя, и чашка штанги закалены.

Коромысла клапанов стальные, качаются на оси, установленной в стойках. Ось коромысел полая, имеет шесть радиальных отверстий для смазки коромысел. Перемещение коромысел вдоль оси ограничивается распорными пружинами.

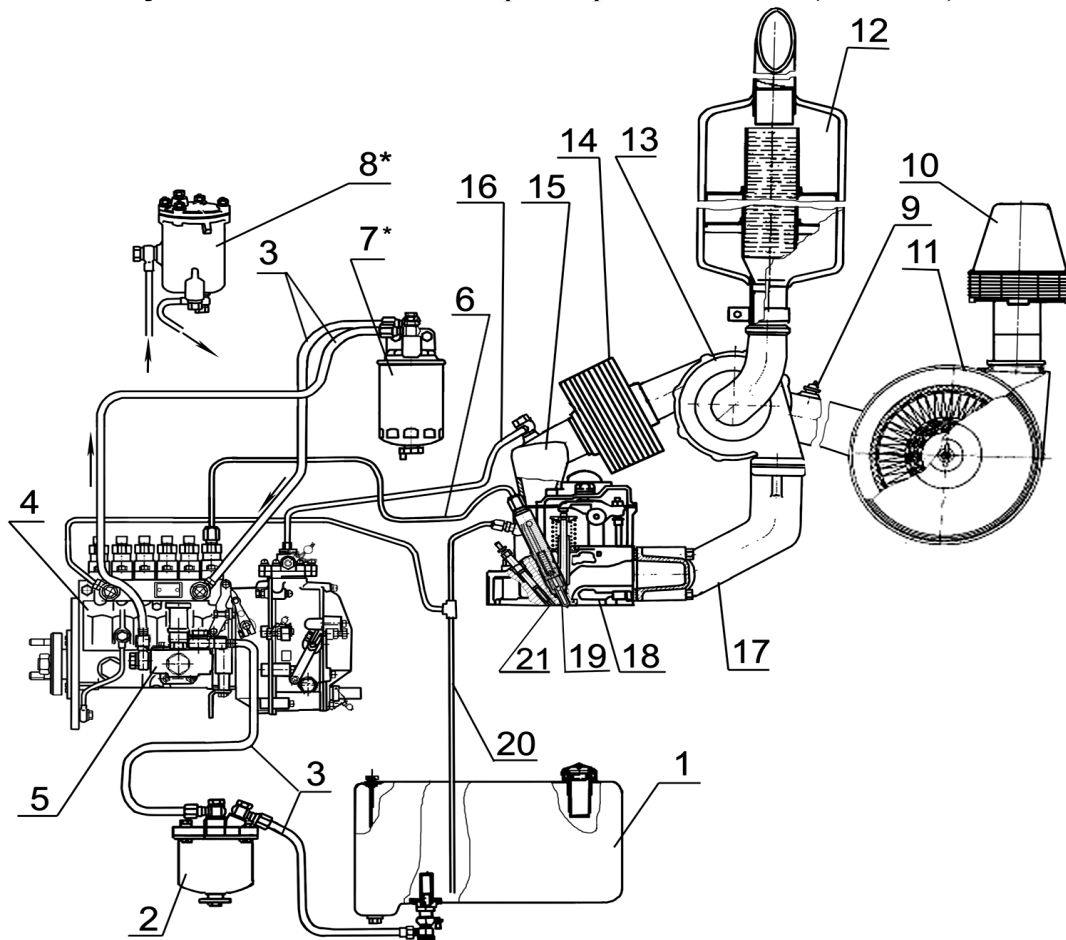
*Впускные и выпускные клапаны* перемещаются в направляющих втулках, запрессованных в головки цилиндров. Каждый клапан закрывается под действием пружины, которая закреплена на его стержне при помощи тарелки и сухариков.

*Уплотнительные манжеты*, установленные на направляющие втулки клапанов, исключают попадание масла в цилиндры дизеля через зазоры между стержнями клапанов и направляющими втулками.

*Шестерни распределения* размещены в картере, образованном щитом распределения, прикрепленным к блоку цилиндров, и крышкой распределения.

### Система питания

Система питания дизеля, в соответствии с рисунком 1.4, состоит из: топливного насоса, форсунок, трубок и топливопроводов низкого и высокого давления, воздухоочистителя, впускного и выпускного коллекторов, турбокомпрессора, топливных фильтров грубой и тонкой очистки, а также топливного бака, устанавливаемого на тракторе, комбайне (машине).



1 – топливный бак; 2 – фильтр грубой очистки топлива; 3 – трубки топливные низкого давления; 4 – топливный насос высокого давления; 5 – топливоподкачивающий насос; 6 – трубка топливная высокого давления; 7\* – фильтр тонкой очистки топлива (неразборный); 8\* – фильтр тонкой очистки топлива (со сменным фильтрующим элементом); 9 – датчик засоренности воздушного фильтра; 10 – моноциклон; 11 – воздухоочиститель; 12 – глушитель; 13 – турбокомпрессор; 14\*\* – охладитель наддувочного воздуха; 15 – коллектор впускной; 16 – трубка пневмокорректора; 17 – коллектор выпускной; 18 – головка цилиндров; 19 – форсунка; 20 – трубка отвода топлива в бак; 21 – свеча накаливания (в зависимости от комплектации дизеля).

\* – на дизель устанавливается фильтр тонкой очистки топлива поз.7 или поз.8;

\*\* – для дизелей Д–260.4, 260.7, 260.9.

Рисунок 1.4 – Схема системы питания дизеля Д–260.1.

## Топливный насос

На дизели устанавливается рядный топливный насос высокого давления мод. РР6М10Р1f производства фирмы АО «Моторпал» (Чехия).

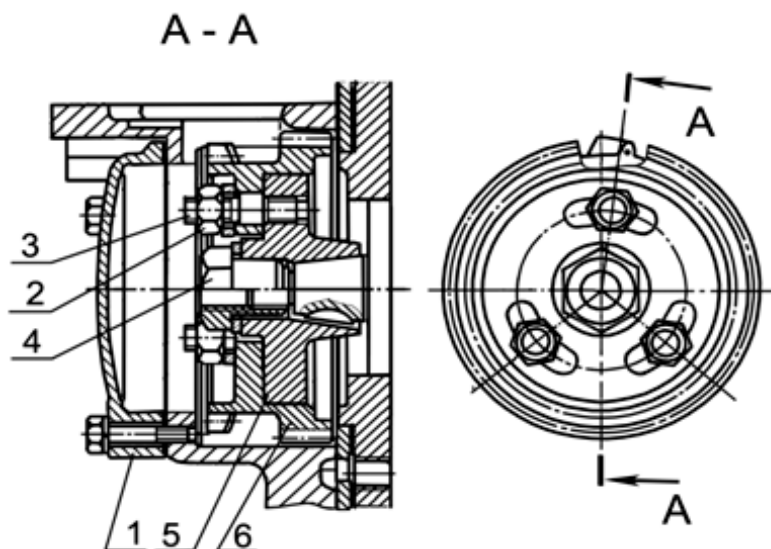
На дизели могут устанавливаться топливные насосы высокого давления 363.1111005–40 производства ОАО «ЯЗДА» (г. Ярославль, Россия).

Таблица 1.5 – Применяемость топливных насосов

Модель дизеля	Модель топливного насоса
Д–260.1	РР6М10Р1f–3491 или 363.1111005–40.01
	РР6М10Р1f–4241 sto24
	РР6М10Р1f–4294 sto24
	РР6М10Р1f–4293 sto12
Д–260.2	РР6М10Р1f–3492 или 363.1111005–40.02
	РР6М10Р1f–4295 или 363.1111005–40.02
	РР6М10Р1f–4291 sto24
	РР6М10Р1f–4296 sto24
Д–260.4	РР6М10Р1f–3493 или 363.1111005–40.04
	РР6М10Р1f–4297 или 363.1111005–40.04
	РР6М10Р1f–4248 sto24
Д–260.7	РР6М10Р1f–3494 или 363.1111005–40.07
Д–260.9	РР6М10Р1f–4298 или 363.1111005–40.09
	РР6М10Р1f–4200
	РР6М10Р1f–4245 sto24
	РР6М10Р1f–4299 sto24

Топливный насос высокого давления (ТНВД) имеет шесть секций и предназначен для подачи в цилиндры дизеля в определенные моменты времени строго дозированных порций топлива под высоким давлением.

ТНВД приводится в действие от коленчатого вала через распределительные шестерни дизеля и фланец привода, установленный на кулачковом валу.



1 – крышка люка; 2 – гайка; 3 – шпилька; 4 – гайка специальная; 5 – фланец привода; 6 – шестерня привода топливного насоса

Рисунок 1.5 – Привод насоса топливного.

При установке топливного насоса на дизель необходимо, в соответствии с рисунком 1.5, установить фланец привода 5 в расточки шестерни привода топливного насоса 6, установить шайбы с гайками 2 и затянуть гайки моментом 70...80 Н·м.

Проверить установочный угол опережения впрыска топлива и при необходимости провести регулировку, руководствуясь разделом 3.2.17.

Топливный насос высокого давления в соответствии с рисунками 1.6 и 1.7 имеет два рычага:

- рычаг управления, с упором максимального и минимального холостого хода;
- рычаг останова, отключающий подачу топлива в крайнем положении (при вращении по часовой стрелке).

С топливным насосом высокого давления в одном агрегате объединены топливоподкачивающий насос и регулятор частоты вращения с корректором по наддуву.

Топливоподкачивающий насос установлен на корпусе насоса высокого давления, предназначен для подачи топлива из топливного бака к топливному насосу и приводится в действие эксцентриком кулачкового вала.

Для удаления воздуха из системы питания на топливоподкачивающем насосе установлен насос ручной прокачки поршневого типа.

Для обеспечения надежного запуска дизеля в регуляторе предусмотрено пусковое устройство, которое обеспечивает увеличенную подачу топлива во время пуска дизеля.

В головке топливного насоса установлен перепускной клапан, который служит для создания необходимого давления (0,12...0,19 МПа) в каналах низкого давления ТНВД. Избыточное топливо, подаваемое топливоподкачивающим насосом, через перепускной клапан поступает на слив в бак. При неработающем дизеле перепускной клапан обеспечивает герметичность полости низкого давления ТНВД, что является необходимым условием для надежного пуска дизеля.

Регулятор имеет корректор подачи топлива, автоматический обогатитель топливоподачи (на пусковых оборотах) и пневматический ограничитель дымления (корректор по наддуву).

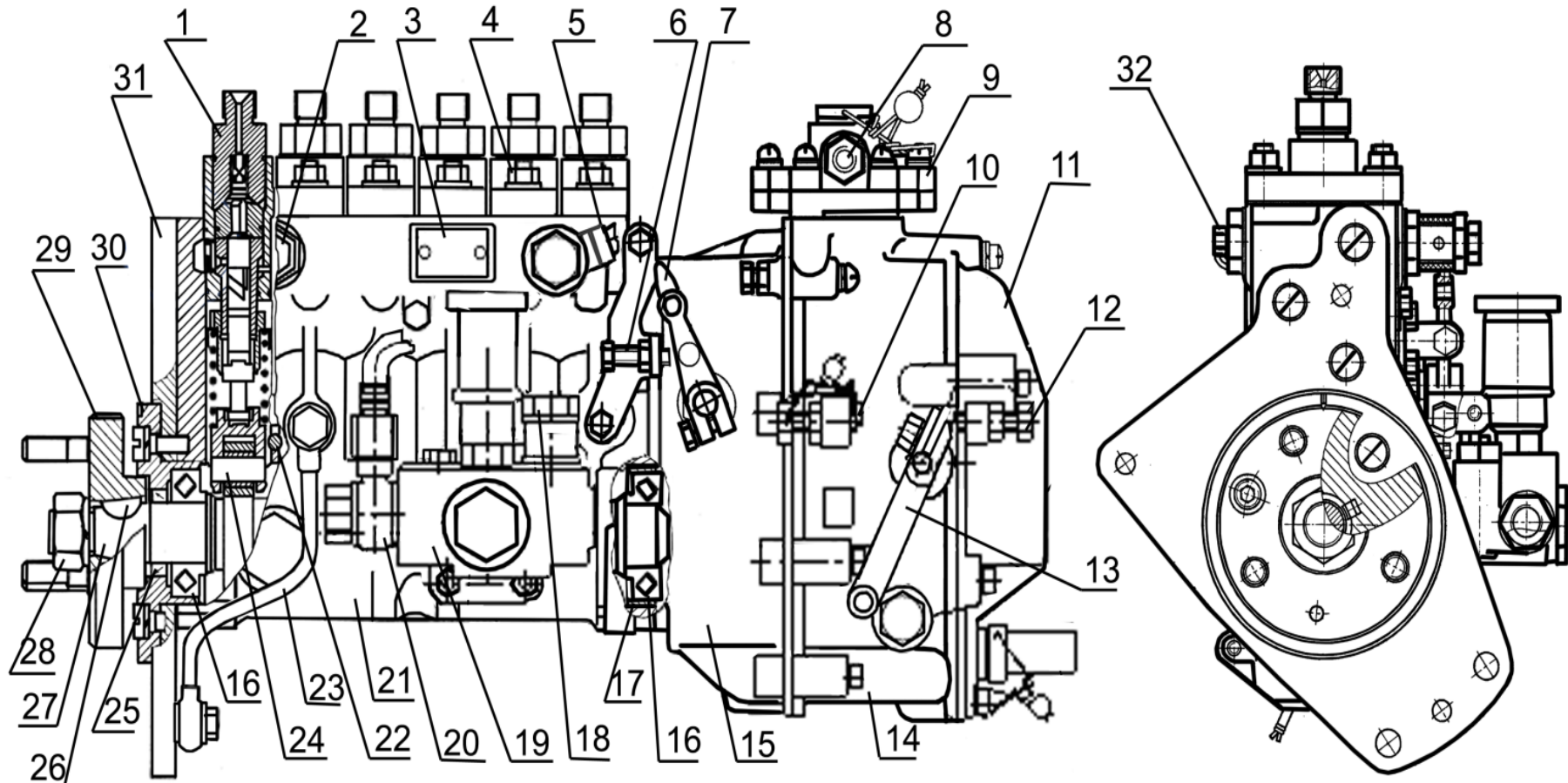
Рабочие детали топливного насоса смазываются проточным маслом, поступающим из системы смазки дизеля. Слив масла из корпуса насоса осуществляется в картер дизеля. Вновь установленный на дизель насос необходимо заполнить маслом в количестве 220 см<sup>3</sup>.



Смазка ТНВД централизованная от системы смазки дизеля через специальное маслоподводящее отверстие. Необходимо следить, чтобы подвод и слив масла из ТНВД были в исправном состоянии.

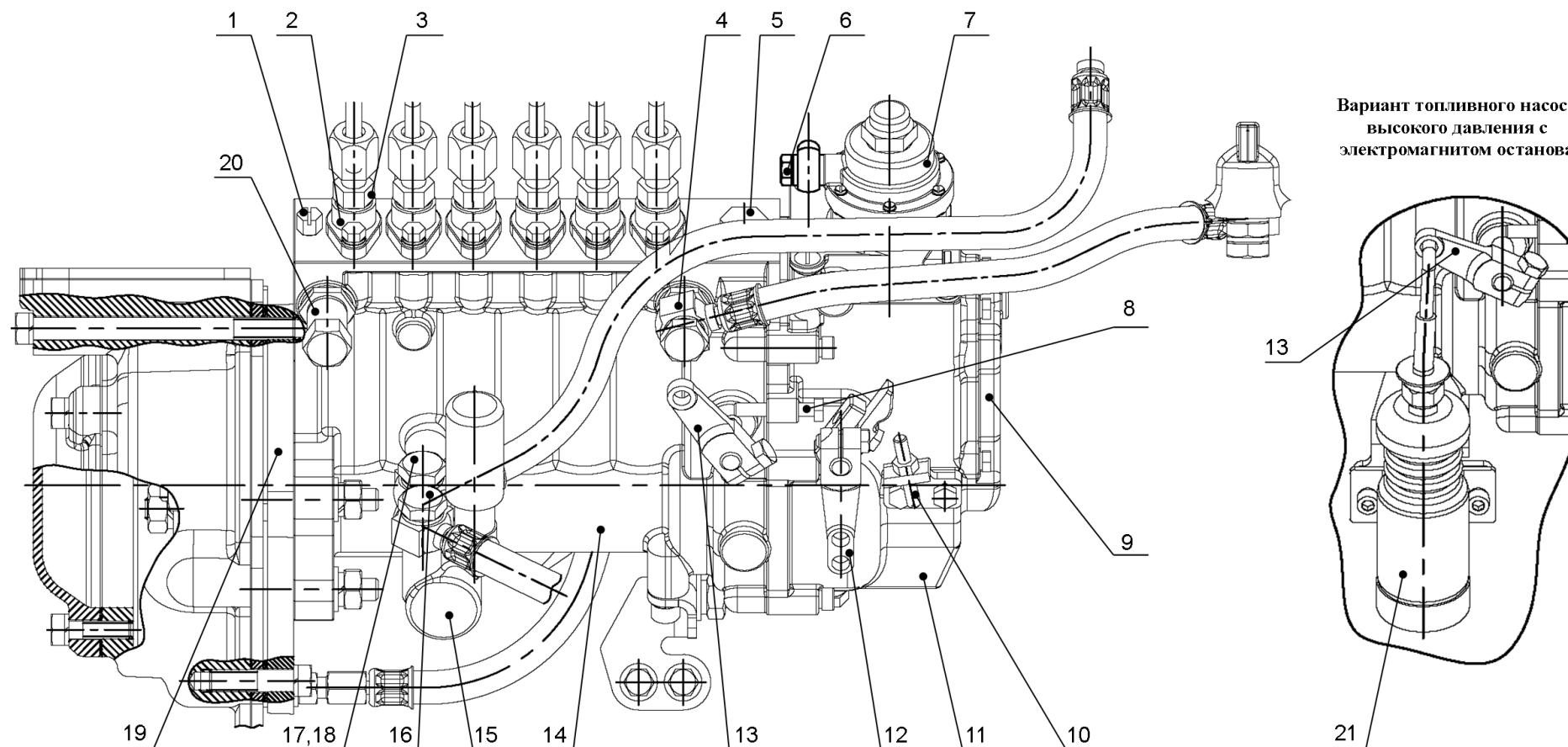


Для снижения износов прецизионных деталей не допускается работа ТНВД без фильтрующего элемента или с засоренным фильтром тонкой очистки топлива. Также не допускается работа с топливом, имеющим повышенное содержание воды.



1 – секция топливного насоса; 2 – перепускной клапан 3 – табличка; 4 – гайка крепления секции топливного насоса; 5 – штуцер подвода топлива; 6 – болт регулировки пусковой подачи; 7 – рычаг останова; 8 – болт крепления штуцера подвода воздуха; 9 – корректор по наддуву; 10 – болт регулировки максимальной частоты вращения; 11 – крышка смотрового люка; 12 – болт регулировки минимальной частоты вращения; 13 – рычаг управления; 14 – крышка регулятора; 15 – корпус регулятора; 16 – подшипник; 17 – кольцо подшипника; 18 – болт крепления штуцера подвода топлива к подкачивающему насосу; 19 – топливоподкачивающий насос; 20 – штуцер отвода топлива от подкачивающего насоса к фильтру тонкой очистки топлива; 21 – корпус топливного насоса; 22 – направляющий штифт толкателя; 23 – маслопровод; 24 – толкатель; 25 – манжета крышки подшипника; 26 – шпонка; 27 – кулачковый вал; 28 – гайка крепления; 29 – фланец; 30 – крышка подшипника; 31 – установочный фланец; 32 – пробка спуска воздуха.

Рисунок 1.6 – Топливный насос высокого давления мод. 363 (ОАО «ЯЗДА», РФ).



Вариант топливного насоса  
высокого давления с  
электромагнитом останова

1 – пробка спуска воздуха; 2 – секция топливного насоса; 3 – гайка крепления секций топливного насоса; 4 – болт штуцера подвода топлива; 5 – пробка залива масла; 6 – болт штуцера подвода воздуха; 7 – корректор по наддуву; 8 – болт регулировки максимальной частоты вращения; 9 – крышка регулятора; 10 – болт регулировки минимальной частоты вращения; 11 – корпус регулятора; 12 – рычаг управления; 13 – рычаг останова; 14 – корпус топливного насоса; 15 – топливоподкачивающий насос; 16 – болт штуцера подвода топлива; 17 – болт штуцера подвода топлива к подкачивающему насосу; 18 – болт штуцера отвода топлива от подкачивающего насоса; 19 – установочный фланец; 20 – перепускной клапан; 21 – электромагнит останова.

Рисунок 1.7 – Топливный насос высокого давления PP6M10P1f (фирмы «Моторпал», Чехия).

*Электромагнит останова*

На топливных насосах высокого давления РР6М10lf фирмы «Моторпал» возможна установка электромагнита останова (поз.21, рис. 1.7).

На неработающем дизеле, рычаг подачи топлива (рычаг останова) находится в положении «подача топлива отключена». Электромагнит останова при этом отключён.

При подаче питания на стартер дизеля одновременно подаётся питание на втягивающую обмотку электромагнита останова. Сердечник электромагнита останова втягивается и переводит рычаг подачи топлива (рычаг останова) в положение «подача топлива». Далее втягивающая обмотка отключается, и включается удерживающая обмотка, которая удерживает рычаг в положении «подача топлива» во время работы дизеля.

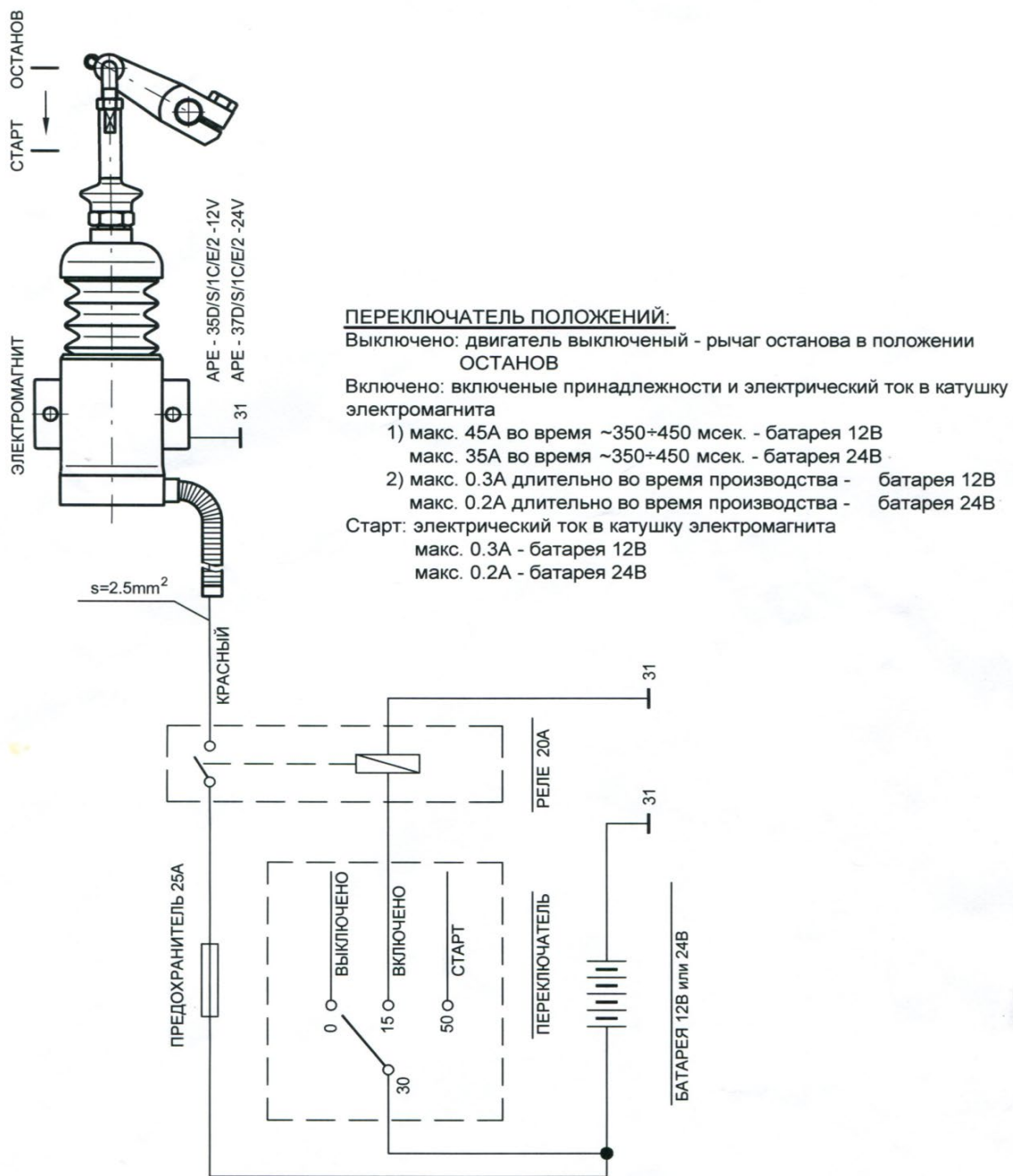


Рисунок 1.8 – Схема коммутации отключающего электромагнита.

### *Форсунка*

Форсунка предназначена для впрыскивания топлива в цилиндр дизеля. Она обеспечивает необходимый распыл топлива и ограничивает начало и конец подачи. На дизелях применяются форсунки с пятидырчатым распылителем закрытого типа.

Основными отличительными особенностями форсунок является давление впрыска, эффективное проходное сечение, угловое расположение сопловых отверстий распылителя.

Таблица 1.6 – Применяемые форсунки и их характеристики

Наименование форсунки	Обозначение форсунки	Давление подъёма иглы, МПа	Эффективное проходное сечение, мм <sup>2</sup>
172.1112010–11.01	172–11.01	23,5–24,7	0,23–0,25
172.1112010–11.02	172–11.02	23,5–24,7	0,29–0,31
174.1120110–01	174–11.01	22,0–23,2	0,24–0,26
174.1120110–02	174–11.02	22,0–23,2	0,28–0,30
VA70P360–2994	VA70P360–2994	25,4–26,0	0,24–0,26
VA70P360–2995	VA70P360–2995	25,4–26,2	0,28–0,30
VA70P360–2997	VA70P360–2997	22,4–23,2	0,24–0,26
455.112010–50	–	24,5–25,7	0,23–0,25

Форсунки с индексом «172», а также форсунки VA70P360–2994, –2995, устанавливаются на исполнениях дизеля Д–260.1 и его модификациях совместно с головкой цилиндров с винтовыми впускными каналами. Форсунки VA70P360–2997 и форсунки с индексом «174» устанавливаются совместно с головкой цилиндров с тангенциальными впускными каналами.

#### *Фильтр грубой очистки топлива*

Для предварительной очистки топлива от механических примесей и воды служит фильтр грубой очистки. Он состоит из корпуса, рассеивателя, отражателя с сеткой, стакана с успокоителем.

#### *Фильтр тонкой очистки топлива*

На дизелях Д-260.1 и его модификациях могут применяться фильтр тонкой очистки топлива неразборного типа и фильтр тонкой очистки топлива со сменным фильтрующим элементом.

Фильтр тонкой очистки служит для окончательной очистки топлива.

Топливо, проходя сквозь шторы бумажного фильтрующего элемента, очищается от механических примесей. В нижней части корпуса фильтра находится отверстие с пробкой для слива отстоя.

Для удаления воздуха из системы питания на крышке фильтра расположена специальная пробка.

#### *Газообмен дизеля*

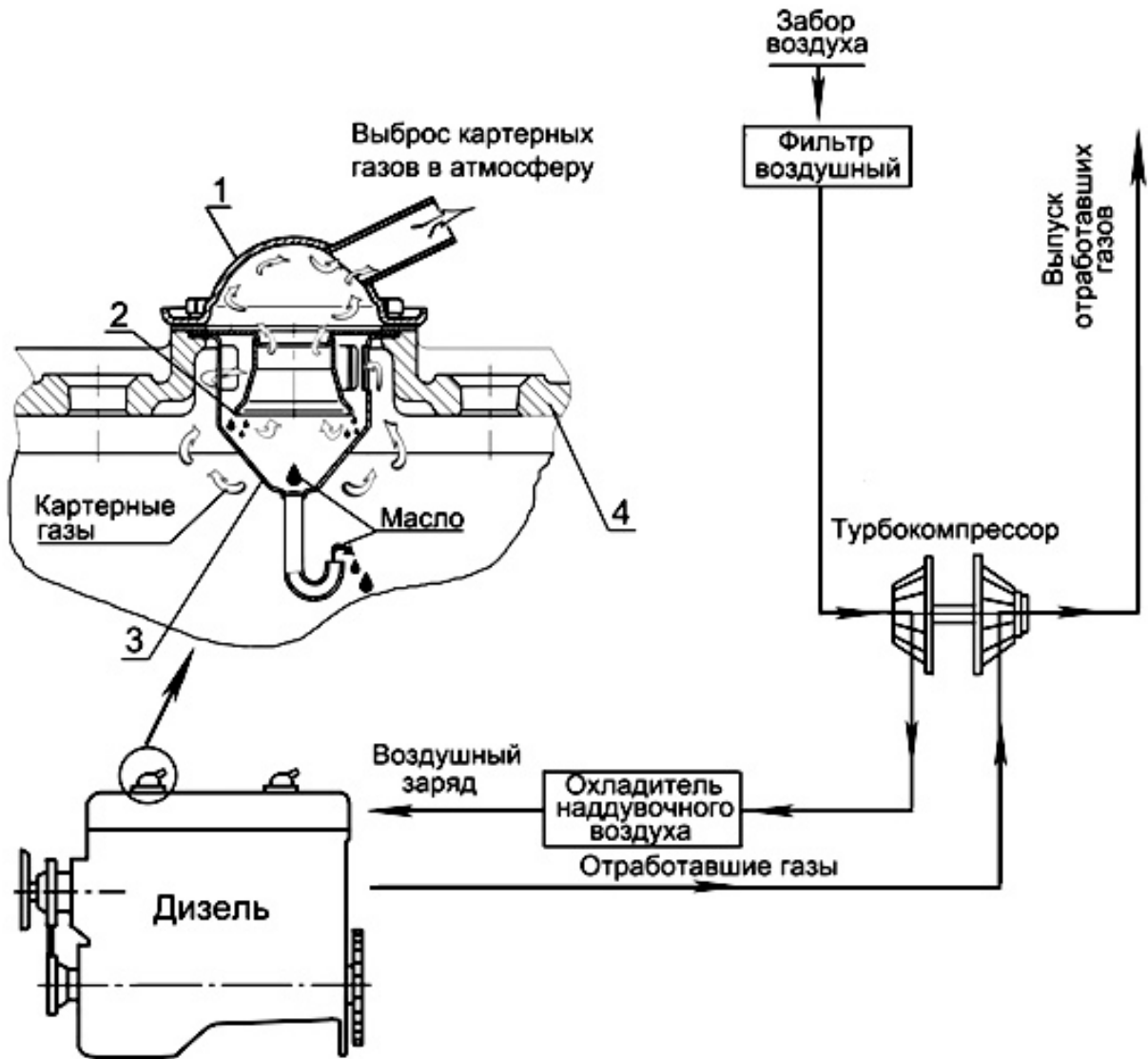
Схема газообмена дизеля с сапунами представлена на рисунке 1.9.

Сапуны предназначены для исключения избыточного давления в системе смазки, создаваемого проникающими в масляный картер через газо-

вые стыки цилиндропоршневой группы отработавшими газами и «выноса» масла в атмосферу.

В реализованной схеме газообмена картерные газы по каналам в блоке и головке цилиндров поступают в полость, образованную крышкой головки цилиндров и колпаком крышки. Корпус сапуна 1, установлен на колпаке крышки 4 головки цилиндров.

Под воздействием разности давлений в атмосфере и в полости крышки головки цилиндров картерные газы устремляются через щелевые окна стакана 3 в корпус сапуна 1. Попадая в полость стакана, картерные газы, расширяясь и ударяясь о маслоотражатель 2, теряют энергию и охлаждаются, в результате чего значительная часть масляного тумана картерных газов выпадает в виде масла. Очищенные от масла картерные газы поступают в атмосферу.



1 – корпус сапуна; 2 – маслоотражатель; 3 – стакан; 4 – колпак крышки.

Рисунок 1.9 – Схема газообмена дизеля.

### *Воздухоочиститель и впускной тракт*

Воздухоочиститель служит для очистки всасываемого в цилиндры воздуха.

Воздухоочиститель имеет три ступени очистки. Первой ступенью очистки служит моноциклон, второй и третьей – основной и контрольный бумажные фильтр–патроны.

Воздух под действием разрежения, создаваемого турбокомпрессором дизеля, проходя через воздухоочиститель, очищается от пыли и поступает в нагнетательную часть турбокомпрессора, откуда под давлением подается в цилиндры дизеля.

Для контроля за степенью засоренности фильтр–патронов и определения необходимости проведения технического обслуживания воздухоочистителя на впускном тракте дизеля должен быть установлен датчик сигнализатора засоренности воздушного фильтра. Воздухоочиститель и датчик сигнализатора засоренности устанавливает потребитель.

### *Турбокомпрессор*

На дизеле установлен турбокомпрессор, использующий энергию отработавших газов для наддува воздуха в цилиндры дизеля.

Принцип работы турбокомпрессора заключается в том, что отработавшие газы из цилиндров дизеля под давлением поступают через выпускной коллектор в улиточные каналы турбины. Расширяясь, газы вращают колесо турбины с валом, на другом конце которого колесо компрессора через воздухоочиститель всасывает воздух и подает под давлением в цилиндры дизеля.

Турбокомпрессор, в соответствии с рисунком 1.10, выполнен по схеме: радиальная центробежная турбина и центробежный одноступенчатый компрессор при консольном расположении колес относительно опор.

Частота вращения вала турбокомпрессора, подача и давление нагнетаемого воздуха зависят от режима работы дизеля.

Корпус турбины 2 турбокомпрессора отлит из высокопрочного чугуна. Проточная часть турбины для прохода отработавших газов образована корпусом и колесом турбины.

Корпус компрессора 11 отлит из алюминиевого сплава, его проточная часть образована корпусом и колесом компрессора.

Корпуса турбины и компрессора крепятся к корпусу подшипников 14, отлитому из высокопрочного чугуна.

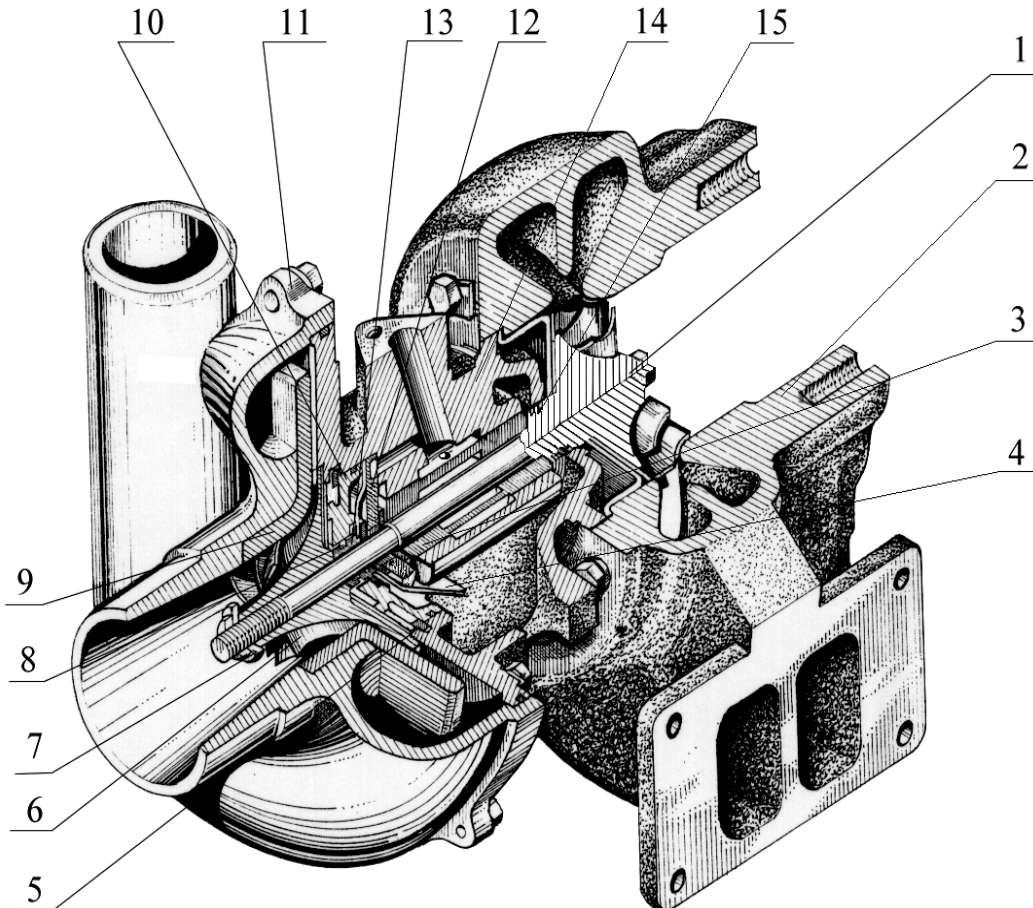
Колесо турбины 1 отлито из жаропрочного сплава и приварено к валу.

Колесо компрессора 6 отлито из алюминиевого сплава и крепится на валу специальной гайкой.

Вал турбокомпрессора ТКР 7 вращается в радиальном подшипнике, выполненном в виде плавающей невращающейся моноштулки 3. Моноштулка фиксируется в корпусе подшипников фиксатором. Подшипник турбокомпрессора К27-61 выполнен в виде двух вращающихся втулок, осевые перемещения которых ограничиваются стопорными кольцами. Осевое перемещение вала воспринимается упорным подшипником 12.

Подшипники турбокомпрессора смазываются и охлаждаются маслом, поступающим по трубопроводу от масляного фильтра. Из турбокомпрессора масло сливается в картер дизеля.

Со стороны компрессора и турбины установлены газомасляные уплотнения, в качестве которых используются пружинные уплотнительные кольца 8 и 15, установленные в канавках вала. Со стороны компрессора для повышения эффективности установлен маслоотражатель, а со стороны турбины – экран.



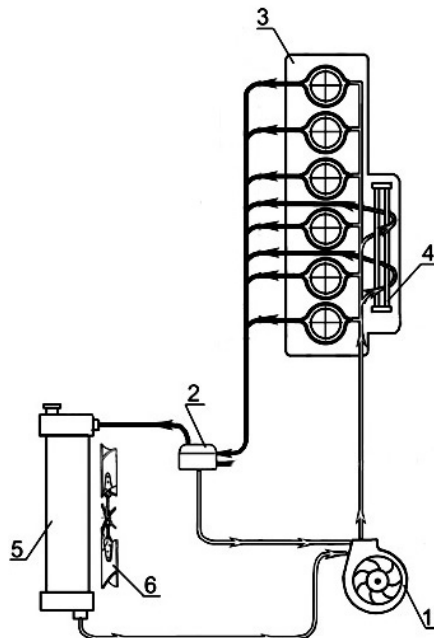
1 – колесо турбины с валом; 2 – корпус турбины; 3 – подшипник; 4 – маслоотражатель; 5 – кольцо эксцентрическое; 6 – колесо компрессора; 7 – гайка специальная; 8, 15 – уплотнительные кольца; 9 – диффузор; 10 – крышка; 11 – корпус компрессора; 12 – упорный подшипник; 13 – втулка распорная; 14 – корпус подшипников.

Рисунок 1.10 – Турбокомпрессор ТКР 7.

#### *Система охлаждения*

Система охлаждения закрытого типа, с принудительной циркуляцией охлаждающей жидкости от центробежного насоса. Водяной насос приводится во вращение клиновым ремнем от шкива коленчатого вала. Смазка «Литол–24» в подшипниковую полость насоса заложена при сборке. В процессе эксплуатации смазывание подшипников не требуется.

Температура охлаждающей жидкости контролируется с помощью датчика указателя температуры и датчика аварийной температуры в корпусе термостатов и прибора в щитке приборов и должна поддерживаться в пределах от 80 °С до 95 °С.



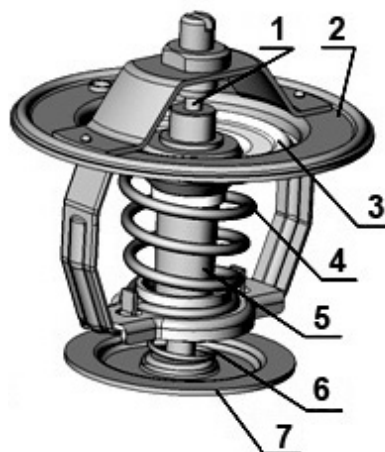
1 – насос водяной; 2 – термостаты; 3 – блок цилиндров; 4 – жидкостно-масляный теплообменник; 5 – радиатор; 6 – вентилятор.

Рисунок 1.11 – Схема системы охлаждения.

Для ускорения прогрева дизеля после пуска и автоматического регулирования температурного режима при различных нагрузках и температурах окружающего воздуха служат два термостата ТС–107, установленные на линии нагнетания.

В корпусе термостата размещены два клапана (основной 3 и перепускной 7) и термосиловой элемент 5, внутри которого установлен поршень 1.

Термосиловой элемент состоит из корпуса (баллона), заполненного термочувствительным составом, расширяющимся при нагревании. На корпусе неподвижно установлен основной клапан. На оси корпуса подвижно установлен перепускной клапан 7, поджимаемый пружиной 6. Пружина 4 установлена враспор и плотно прижимает основной клапан к корпусу термостата 2.



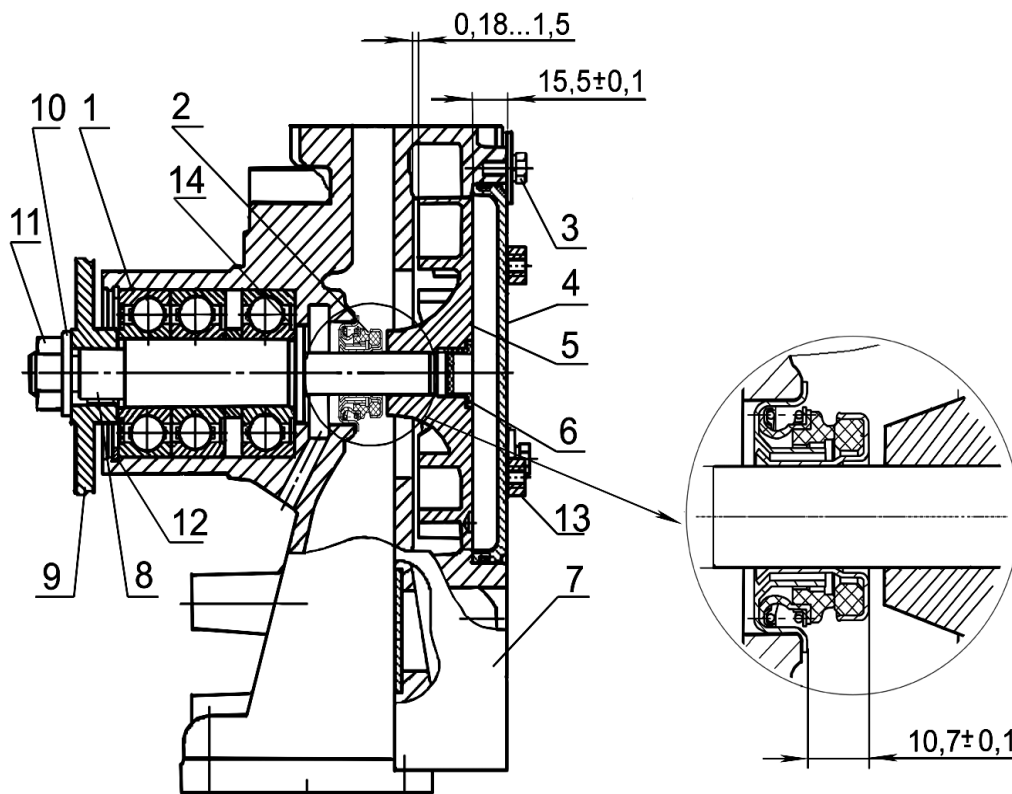
1 – поршень; 2 – корпус термостата; 3 – клапан основной; 4 – пружина клапана; 5 – термосиловой элемент; 6 – пружина перепускного клапана; 7 – клапан перепускной.

Рисунок 1.12 – Термостат ТС-107.

После пуска дизеля, прежде чем охлаждающая жидкость не прогреется до температуры  $+80\text{ }^{\circ}\text{C}$ , основные клапаны термостатов закрыты. Охлаждающая жидкость из водоотводящей трубы головок цилиндров, минуя радиатор, направляется в насос и снова попадает в блок цилиндров.

При температуре охлаждающей жидкости выше  $80\text{ }^{\circ}\text{C}$  наполнитель термочувствительного элемента, расширяясь, воздействует на фиксированно установленный поршень 1, тем самым вызывая перемещение термочувствительного элемента с основным клапаном относительно поршня. При усилии перемещения, превышающем усилие, создаваемое пружиной 4, основной клапан 3 перемещается вниз, образуя зазор между основным клапаном и корпусом термостата, и охлаждающая жидкость начинает частично циркулировать через радиатор. Когда температура охлаждающей жидкости достигнет  $+90\text{ }^{\circ}\text{C}$ , основной клапан открывается полностью, и весь поток проходит через радиатор. Одновременно при перемещении основного клапана перепускной клапан 7, перекрывая канал для перепуска охлаждающей жидкости к водяному насосу.

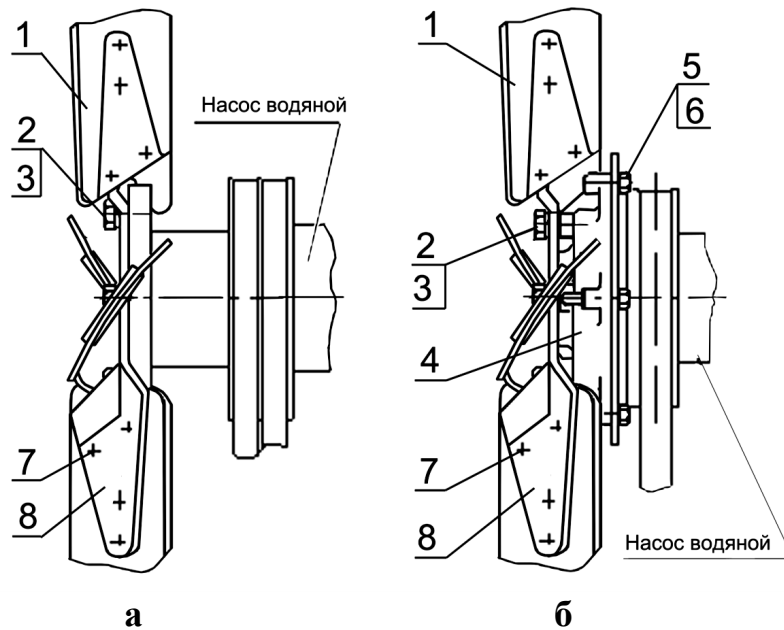
На дизеле устанавливается водяной насос в сборе с вентилятором. Вентилятор крепится к шкиву 9 (рисунок 1.13). На комбайновых модификациях дизелей Д-260.4, Д-260.7, Д-260.9 водяной насос устанавливается без вентилятора, так как подача воздуха для охлаждения радиатора осуществляется вентилятором, установленным на комбайне.



1 – подшипник; 2 – сальник водяного насоса; 3 – болт; 4 – крышка; 5 – крыльчатка; 6 – заглушка; 7 – корпус; 8 – валик насоса; 9 – шкив; 10 – шайба; 11 – гайка; 12 – кольцо стопорное; 13 – бонка демонтажная; 14 – кольцо упорное.

Рисунок 1.13 – Водяной насос.

Имеется два варианта установки вентилятора: без проставки и с проставкой (рисунок 1.14).



1 – лопасть, 2 – болт, 3 – шайба, 4 – проставка, 5 – болт, 6 – шайба, 7 – заклепка, 8 – крестовина.

Рисунок 1.14 – Установка вентилятора.

а – без проставки; б – с проставкой.

### Система смазки

Система смазки дизеля, в соответствии с рисунком 1.15, комбинированная: часть деталей смазывается под давлением, часть – разбрызгиванием.

Подшипники коленчатого вала, втулки промежуточной шестерни, шатунные подшипники коленчатого вала компрессора, механизм привода клапанов и подшипник вала турбокомпрессора смазываются под давлением от масляного насоса. Гильзы, поршни, поршневые пальцы, штанги, толкатели, кулачки распределительного вала и детали топливного насоса смазываются разбрызгиванием.

Система смазки состоит из масляного насоса, масляного фильтра с бумажным фильтрующим элементом, центробежного масляного фильтра, жидкостно-масляного теплообменника.

Масляный насос 3 – шестеренчатого типа, односекционный, крепится болтами к блоку цилиндров. Привод масляного насоса осуществляется от шестерни, установленной на коленчатом валу.

В масляном насосе имеется перепускной клапан, отрегулированный на давление 0,7...0,75 МПа. При повышении давления выше указанного масло перепускается из полости нагнетания в полость всасывания. Регулировка производится на стенде с помощью регулировочных шайб.

Масляный насос через маслоприемник забирает масло из масляного картера и по каналам в блоке цилиндров подает в полнопоточный масляный фильтр с бумажным фильтрующим элементом, а часть масла – в центробежный масляный фильтр для очистки и последующего слива в картер.

Фильтрующий элемент масляного фильтра имеет перепускной клапан 20. В случае чрезмерного засорения бумажного фильтрующего элемента или при запуске дизеля на холодном масле, когда сопротивление фильтрующего элемента становится выше 0,13...0,17 МПа, перепускной клапан от-

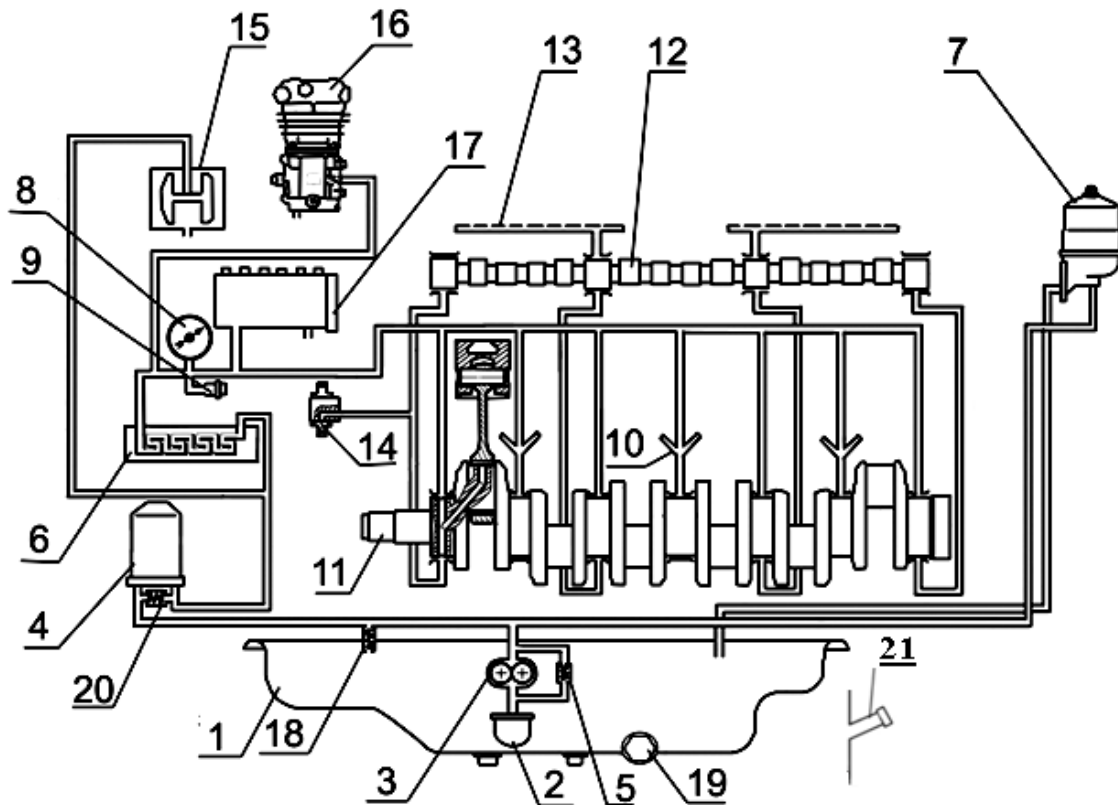
крывается, и масло, минуя фильтровальную бумагу, поступает в масляную магистраль. Перепускной клапан нерегулируемый.

В корпусе фильтра встроен предохранительный нерегулируемый клапан 18. Он предназначен для поддержания давления масла в главной масляной магистрали 0,28...0,45 МПа. При давлении масла выше 0,45 МПа открывается предохранительный клапан, и избыточное масло (запас масла) через предохранительный клапан сливается в картер дизеля.

Масло, очищенное в масляном фильтре, поступает в жидкостно-масляный теплообменник 6, встроенный в блок цилиндров дизеля.

Из жидкостно-масляного теплообменника охлажденное масло поступает по каналам в блоке цилиндров в главную масляную магистраль, из которой по каналам в блоке цилиндров масло подается ко всем коренным подшипникам коленчатого вала и опорам распределительного вала. От второго, четвертого и шестого коренных подшипников через форсунки, встроенные в коренных опорах блока цилиндров, масло подается для охлаждения поршней.

От коренных подшипников по каналам в коленчатом валу масло поступает на смазку шатунных подшипников.



1 – картер масляный; 2 – маслоприемник; 3 – масляный насос; 4 – фильтр масляный бумажный; 5 – перепускной клапан; 6 – теплообменник жидкостно-масляный; 7 – фильтр масляный центробежный; 8 – указатель давления масла; 9 – датчик аварийного давления масла; 10 – форсунки охлаждения поршней; 11 – вал коленчатый; 12 – вал распределительный; 13 – масляный канал оси коромысел; 14 – шестерня промежуточная; 15 – турбокомпрессор; 16 – компрессор; 17 – топливный насос высокого давления; 18 – клапан предохранительный; 19 – пробка для слива масла; 20 – клапан перепускной бумажного фильтрующего элемента; 21 – горловина маслозаливная.

Рисунок 1.15 – Схема системы смазки.

Из главной масляной магистрали масло по специальным каналам в передней стенке блока поступает к втулке промежуточной шестерни и по каналу в крышке распределения на смазку деталей топливного насоса.

Детали клапанного механизма смазываются маслом, поступающим от второй и третьей опор распределительного вала по каналам в блоке и головках цилиндров, сверлениям в третьей и четвертой стойках коромысел во внутреннюю полость оси коромысел и через отверстия к втулкам коромысел, от которых по каналу поступает на регулировочный винт и штангу.

Масло к подшипниковому узлу турбокомпрессора поступает по трубке, подключенной на выходе из масляного фильтра с бумажным фильтрующим элементом.

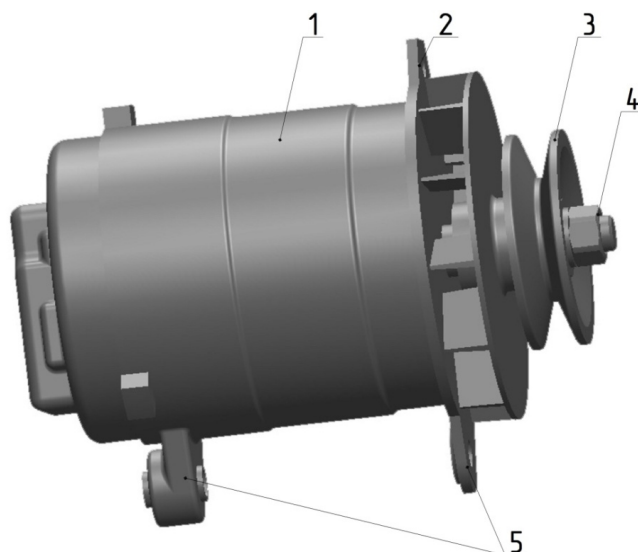
К компрессору масло поступает по маслопроводу, подключенному к масляному каналу в блоке цилиндров. Из компрессора масло сливается в картер дизеля.

### *Генератор и его привод*

Из агрегатов электрооборудования на дизеле устанавливается генератор номинальным напряжением 14В. На дизеле предусмотрена также установка генератора номинальным напряжением 28В.

Генератор служит для подзарядки аккумуляторной батареи, а также для питания постоянным током потребителей электроэнергии, установленных на тракторе, сельскохозяйственной машине.

Привод генератора осуществляется клиновым ремнем от шкива коленчатого вала.



1 – корпус генератора; 2 – ухо крепления к натяжной планке; 3 – шкив генератора; 4 – болт крепления шкива генератора; 5 – крепления генератора.

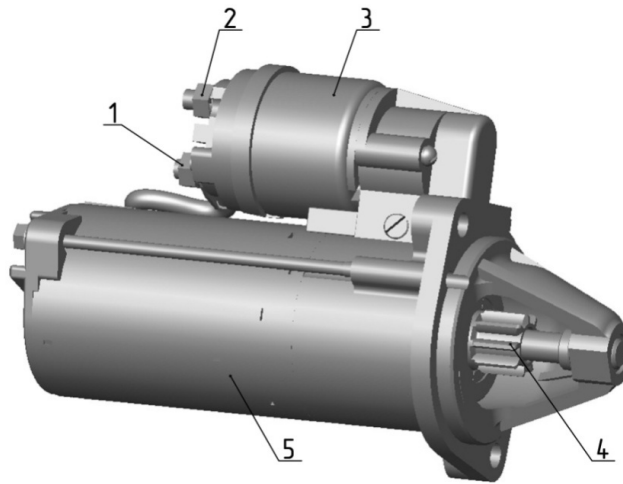
Рисунок 1.16 – Генератор.

### *Устройство пуска*

Пусковое устройство дизеля состоит из электрического стартера номинальным напряжением 24В.

Стартер представляет собой электродвигатель постоянного тока со смешанным возбуждением с электромагнитным реле и механизмом привода.

Для обеспечения пуска при низких температурах окружающего воздуха дизели могут быть укомплектованы свечами накаливания или электрофакельным устройством (ЭФУ). При комплектации ЭФУ – свечи накаливания не устанавливаются.



1 – клемма 50 (от замка зажигания); 2 – клемма 30 (от аккумуляторной батареи); 3 – втягивающее реле; 4 – шестерня муфты привода; 5 – корпус стартера.

Рисунок 1.17 – Стартер.



Рисунок 1.18 – Свеча накаливания.

### *Компрессор пневмосистемы*

Для привода пневматических тормозов прицепа и накачивания шин дизели, устанавливаемые на трактор, оборудованы поршневым отключаемым или неотключаемым одноцилиндровым одноступенчатым компрессором. При работе дизеля на сельхозработах, не требующих использования энергии сжатого воздуха, компрессор должен быть отключен.



### **Запрещается включение компрессора при работающем дизеле**

Компрессор устанавливается на фланце крышки распределения, привод его осуществляется от шестерни привода компрессора и топливного насоса. Охлаждение компрессора – воздушное.

Производительность не менее 180 л/мин при противодавлении 0,6 МПа на номинальной частоте вращения дизеля.

Для питания сжатым воздухом пневмосистемы машины на дизеле Д–260.7 может быть установлен двухцилиндровый компрессор жидкостного охлаждения с двухручьевым шкивом. Компрессор через плиту установлен на крышке распределения и приводится в действие двумя ремнями 1–11x10–1500 от шкива коленчатого вала. Эти же ремни приводят во вращение и водяной насос.

Натяжение ремней обеспечивается натяжителем со шкивом. Система охлаждения компрессора объединена с системой охлаждения дизеля. Подвод охлаждающей жидкости к компрессору осуществляется от водомасляного теплообменника, отвод – в корпус термостатов.

#### *Органы управления и приборы*

Управление дизелем дистанционное, с места оператора или водителя. Монтаж приборов и органов управления дизелем производится потребителем при установке дизеля на трактор, комбайн (машину).

Частота вращения коленчатого вала изменяется с помощью рычага или педали, соединенных с рычагом управления регулятором топливного насоса.

Включение стартера при пуске дизеля осуществляется ключом замка зажигания, расположенным на щитке приборов трактора, комбайна.

Приборы для контроля за работой дизеля располагаются на щитке приборов трактора, комбайна.

Датчик указателя давления масла в системе смазки и датчик сигнализатора аварийного давления установлены на крышке теплообменника, а датчик указателя температуры охлаждающей жидкости и датчик аварийной температуры охлаждающей жидкости – в корпусе термостатов.

Степень засоренности воздухоочистителя контролируется с помощью датчика сигнализатора засоренности воздушного фильтра, предназначенного для включения сигнальной лампы при засоренности воздушного фильтра выше допустимого.

#### *Насос шестеренный и его привод*

Для обеспечения систем гидрофицированного управления трактором или другим энергетическим средством на дизеле устанавливается шестеренный насос НШ согласно таблице 6.

#### *Муфта сцепления*

Муфта сцепления предназначена для передачи крутящего момента от коленчатого вала дизеля на трансмиссию, а также служит для кратковременного разъединения дизеля с трансмиссией при работающем дизеле, для обеспечения безударного переключения передач и плавного трогания с места.

На дизелях может устанавливаться фрикционная, сухая, однодисковая или двухдисковая постоянно замкнутая муфта сцепления в соответствии с таблицей 6.

### **1.3 Маркировка и пломбирование составных частей дизеля**

Маркировка составных частей дизеля, изготавливаемых на «ММЗ» и получаемых по кооперации, производится на основании и в соответствии с действующей конструкторской документацией завода.

Маркировка покупных изделий, являющихся составными частями дизеля, производится в соответствии с конструкторской документацией предприятий–поставщиков.

## 2 ИСПОЛЬЗОВАНИЕ ПО НАЗНАЧЕНИЮ

### 2.1 Эксплуатационные ограничения

Для обеспечения длительной и безотказной работы дизеля в процессе эксплуатации придерживайтесь следующих основных положений:

- до включения нового дизеля в работу под нагрузкой проведите его обкатку, руководствуясь пунктом 2.3.4;

- в начале смены перед пуском дизеля проверяйте уровень масла в картере дизеля и охлаждающей жидкости в системе охлаждения;

- заполните топливом и прокачайте систему топливоподачи с целью удаления из нее воздуха;

- после пуска, до включения нагрузки, дайте дизелю поработать 2–3 мин сначала на минимальной частоте вращения холостого хода с постепенным повышением ее до  $1600 \text{ мин}^{-1}$  не более, полная нагрузка непрогретого дизеля не допускается;

- В гарантийный период эксплуатации для сохранения гарантийных обязательств необходимо применять оригинальные фильтры очистки масла, фильтры очистки топлива, фильтры очистки воздуха, изготовленные под торговой маркой ОАО «Управляющая компания холдинга «МИНСКИЙ МОТОРНЫЙ ЗАВОД»;

- при вынужденной работе дизеля на оборотах холостого хода (накачка воздуха в баллоны тормозной системы и т.п.) необходимо поддерживать частоту вращения коленчатого вала не менее  $1000 - 1200 \text{ мин}^{-1}$ ;

- во время работы дизеля следите за показаниями контрольных приборов;

- работа дизеля при давлении масла в главной масляной магистрали ниже  $0,1 \text{ МПа}$  не допускается;

- проводите своевременно техническое обслуживание дизеля;

- периодически проверяйте состояние крепления сборочных единиц, при необходимости проводите подтяжку креплений;

- применяйте топливо и масло только тех марок, которые указаны в настоящем руководстве;

- содержите дизель в чистоте, не допускайте течи топлива, масла и охлаждающей жидкости, подсоса неочищенного воздуха в цилиндры.



**При мойке дизеля не допускается попадание прямых струй воды на узлы электрооборудования. Запрещается использование щелочных растворов и агрессивных моющих составов.**

### 2.2 Подготовка дизеля к использованию

#### 2.2.1 Меры безопасности при подготовке дизеля

К подготовке дизелей допускаются операторы, водители и мотористы тракторов и других машин, прошедшие специальное обучение и имеющие удостоверение о присвоении квалификации, прошедшие инструктаж по технике безопасности и пожарной безопасности.

Приступайте к работе только после подробного изучения устройства и правил эксплуатации дизеля.

При проведении погрузочно–разгрузочных работ зачаливание строп проводите только за серьги, имеющиеся на дизеле (Приложение И).

При расконсервации дизеля соблюдайте требования пожарной безопасности и гигиены при обращении с химреактивами, использованной ветошью и промасленной бумагой.

Не допускайте демонтаж с дизеля предусмотренных конструкцией ограждений.

При осмотре дизеля пользуйтесь переносной лампой напряжением не более 24 В.

Инструмент и приспособления при подготовке дизеля должны быть исправными, соответствовать назначению и обеспечивать безопасное выполнение работ.

Рабочее место подготовки дизеля должно быть оборудовано средствами пожаротушения.

### 2.2.2 Расконсервация дизеля, сборочных единиц и деталей

Дизели, поступающие потребителю, законсервированы на срок хранения 6 месяцев. Перечень операций по расконсервации указан в таблице 9.

Таблица 2.1 – Перечень операций по расконсервации

№ п/п	Перечень операций	Срок консервации	
		1 год	6 мес.
<b>Расконсервация дизеля</b>			
1	Расчехлить дизель.	+	–
2	Удалить при помощи моющего состава консервационное масло с наружных неокрашенных законсервированных поверхностей дизеля.	+	+
3	Снять заглушки или полиэтиленовую пленку, закрывающие наружные отверстия выхлопного коллектора, всасывающего коллектора, корпуса термостата, патрубка водяного насоса, турбокомпрессора и сапунов. Извлечь заглушки на ТНВД из штуцера подвода топлива от фильтра предварительной очистки и из штуцера, отводящего излишки топлива. Перед установкой трубопроводов удалить заглушки из отверстий гидронасоса типа НШ.	+	+
4	Слить через сливное отверстие картера дизеля остатки консервационного масла.	+	–
5	Подготовить дизель к пуску. Заправить картер дизеля чистым маслом, а систему охлаждения - охлаждающей жидкостью.	+	–
6	Прокачать систему топливоподачи насосом ручной подкачки, удалив воздух из топливной системы	+	–
<b>Расконсервация сборочных единиц и деталей</b>			
7	Расконсервацию проводить протиранием ветошью, смоченной уайт–спиритом (ГОСТ 3134–78), с последующим протиранием насухо.	+	+

## Окончание таблицы 2.1

№ п/п	Перечень операций	Срок консервации	
		1 год	6 мес.
8	Расконсервацию прикладываемых деталей проводить в моющем растворе струйным методом или методом окунания с последующей горячей сушкой: – температура моющего раствора от 60 °С до 80 °С; – температура сушки от 70 °С до 80 °С.	+	+

### 2.2.3 Доукомплектовка дизеля

При установке на машину дизели должны быть доукомплектованы подводным и сливными трубками, топливным баком, водяным радиатором и расширительным бачком, приборами электрооборудования и контрольными приборами, индикатором засоренности, моноциклоном и воздухоочистителем.

В конструкции дизеля предусмотрены места для подвода и отвода теплоносителя от системы предпускового подогрева, которая должна устанавливаться на тракторе, машине и использоваться с целью предпускового подогрева дизеля для его запуска при температуре окружающего воздуха ниже минус 20 °С.

### 2.2.4 Заправка системы охлаждения

Заправьте емкости системы охлаждения путем залива в радиатор или расширительный бачок охлаждающей жидкости (марка жидкости и объем заправки указаны в таблице А.1 Приложения А).

Пуск и работа дизеля с незаполненной системой охлаждения не допускается.



**Во избежание образования накипи не допускается применять воду в системе охлаждения.**

### 2.2.5 Заправка топливом, маслом

Заправьте топливный бак дизельным топливом, масляный картер моторным маслом. При эксплуатации дизеля топлива и масла применяйте в соответствии с диапазоном температур окружающего воздуха.

В соответствии с СТБ 1658-2015 требования к сортам, классам дизельного топлива и климатическим условия их применения представлены в таблицах 10,11.

Таблица 2.2 – Применение топлива в условиях умеренного климат

Наименование показателя	Значение для сорта					
	Сорт А	Сорт В	Сорт С	Сорт D	Сорт Е	Сорт F
Предельная температура фильтруемости, °С не выше	5	0	-5	-10	-15	-20

Таблица 2.3 – Применение топлива в условиях арктического и холодного зимнего климата

Наименование показателя	Предельные значения				
	Класс 0	Класс 1	Класс 3	Класс 4	Класс 5
Предельная температура фильтруемости, °С не выше	-20	-26	-32	-38	-44

Рекомендуемые топлива и масла указаны в таблице А.1 Приложения А.



**Применение топлив и масел, не указанных в таблице А.1 Приложения А, может привести к преждевременному выходу из строя дизеля, невыполнению дизелем экологических показателей, а также к затруднительному пуску в холодное время.**

Перед заправкой маслом трактор или комбайн должен быть установлен на горизонтальной площадке.

Масло залить в дизель до верхней метки по масляному щупу. Запустить дизель и дать ему поработать в течение 5 минут. Остановить дизель, дать стечь маслу в течение 10 минут.

Долить масло до уровня верхней метки масляного щупа.

## 2.3 Использование дизеля

### 2.3.1 Действия персонала перед пуском дизеля

Перед пуском нового или долго не работавшего дизеля выполните следующие операции:

- проверьте уровень масла в картере дизеля;
- проверьте уровень охлаждающей жидкости в системе охлаждения;
- проверьте, открыт ли кран топливного бака;
- проверить крепление агрегатов и проводов электрооборудования;
- убедиться в отсутствии течи в трубопроводах и местах подсоединения систем: масляной, топливной и охлаждения.

### 2.3.2 Пуск дизеля

При пуске дизеля установите органы управления включением силовых приводов (рычаг переключения коробки передач) трактора, с/х машины в нейтральное положение.

Прокачайте систему топливоподачи ручным подкачивающим насосом для удаления из нее воздуха.

Включите выключатель аккумуляторных батарей.

Переведите рычаг останова топливного насоса в крайнее левое положение, соответствующее включению подачи топлива.

Установите рычаг управления подачей топлива в положение, соответствующее наибольшей подаче.



**Не производите пуск дизеля буксировкой трактора.**

### *Пуск дизеля со свечами накаливания*

Включите блок управления свечами накаливания поворотом ключа замка зажигания в положение I, при этом свечи накаливания включаются на прогрев.

Время прогрева выдерживается в зависимости от температуры дизеля, либо может быть фиксированным в зависимости от используемого типа блока управления свечами накаливания. При включении загорается лампочка на щитке приборов, сигнализирующая о прогреве свечей накаливания. Лампочка гаснет по команде блока управления после полного накала свечей.

После погасания лампочки отключите муфту сцепления, включите стартер переводом ключа замка зажигания в положение II и осуществите пуск дизеля. Свечи в режиме пуска остаются включенными.

После пуска дизеля переведите ключ замка зажигания из положения II в положение I. При этом стартер отключится. После отключения стартера при работающем дизеле свечи остаются включенными в течение 180–240 секунд.

### *Пуск дизеля с электрофакельным устройством*

Включите электрофакельное устройство поворотом ключа замка зажигания в положение I, при этом штيفтовая свеча с добавочным резистором включается на прогрев.

Через 50–70 секунд, при загорании контрольной лампочки, сигнализирующей о накале штифтовых свечей, отключите муфту сцепления, включите стартер и клапан топливный электромагнитный поворотом ключа замка зажигания в положение II и запустите дизель.

После пуска дизеля переведите ключ замка зажигания из положения II в положение I. При этом стартер отключится.

### *Действия после пуска дизеля*

После пуска дизеля плавно включите муфту сцепления.

Прогрейте дизель на холостом ходу (на режиме 800–1000 мин<sup>-1</sup> с постепенным переходом до 1500–1600 мин<sup>-1</sup> не более) до температуры охлаждающей жидкости 50 °С не менее.

Продолжительность непрерывной работы стартера не должна превышать 20 с. Если дизель не запустился, повторный запуск производите через 30–40 с. Если после трех попыток дизель не запустился, найдите неисправность и устраните ее.

При прогревом дизеле, а также в летний период дизель можно пускать без предварительного включения средств облегчения пуска поворотом ключа замка зажигания непосредственно в положение II, не задерживая в положении I.



**Приём нагрузки дизелем разрешается только после прогрева его до указанной выше температуры.**

**Не допускается повторное включение стартера ранее, чем через 6...8 секунд при неудачной попытке пуска дизеля.**

### 2.3.3 Остановка дизеля

Перед остановкой дизеля дайте ему поработать в течение 3–5 мин сначала на средней, а затем на минимальной частоте холостого хода для снижения температуры охлаждающей жидкости и масла. Несоблюдение этих указаний приведет к выходу из строя турбокомпрессора.

Установите минимальные обороты холостого хода и остановите дизель переводом ключа замка зажигания в нулевое положение.

При отсутствии на топливном насосе электромагнита остановка остановите дизель перемещением рычага остановки (верхнего) топливного насоса в крайнее положение, соответствующее отключению подачи топлива.

После остановки дизеля выключите выключатель аккумуляторных батарей.

### 2.3.4 Эксплуатационная обкатка

Для приработки трущихся деталей дизель перед началом эксплуатации должен быть обкатан. Только после обкатки поверхности трения могут воспринимать и передавать нормальные эксплуатационные нагрузки.

Обкатку проводит эксплуатирующая организация.

Рекомендуется придерживаться следующей очередности работ: подготовка дизеля к обкатке, обкатка дизеля на холостом ходу и под нагрузкой в течение 50 часов, подготовка дизеля к эксплуатации.

При подготовке дизеля к эксплуатационной обкатке руководствуйтесь разделом 2.2 «Подготовка дизеля к использованию».

Запустите дизель и, убедившись в исправной его работе, приступайте к обкатке. Обкатку дизеля на холостом ходу проводите в течение 5 мин с постепенным увеличением частоты вращения до  $1600 \text{ мин}^{-1}$ , затем проводите обкатку под нагрузкой в течение 50 часов работы дизеля.

Обкатку дизеля, установленного на тракторе, под нагрузкой проводите на легких транспортных (прицеп с грузом 2–3 т) и полевых (боронование, культивация, сев и др.) работах, постепенно увеличивая нагрузку переходом на более высокую передачу.



**Работа дизеля под нагрузкой без предварительной обкатки не допускается.**

После обкатки дизеля выполните следующие операции:

- слейте отстой из фильтров грубой и тонкой очистки топлива;
- проверьте натяжение приводных ремней;
- проверьте и при необходимости подтяните наружные резьбовые соединения;



Отработавшие газы на выходе имеют температуру 500–600 °С, поэтому термическое повреждение лакокрасочного покрытия выпускного коллектора после первых часов работы дизеля не является признаком нарушений в рабочем процессе дизеля.

### 2.3.5 Эксплуатация и обслуживание дизеля в зимних условиях

При низкой температуре окружающего воздуха эксплуатация дизеля усложняется. Чтобы обеспечить бесперебойную и надежную работу его в зимний период, который начинается при понижении температуры окружающего воздуха до плюс 5 °С и ниже, заблаговременно подготовьте дизель к переходу на режим зимней эксплуатации, для чего проведите очередное его техническое обслуживание, дополнив операциями сезонного технического обслуживания. Оборудуйте моторный отсек машины утеплительным чехлом (капотом) и, при необходимости, средствами облегчения пуска (предпусковые подогреватели), заполните систему охлаждения жидкостью в соответствии с Химмотологической картой (Приложение А), не замерзающей при низкой температуре, проверьте состояние аккумуляторных батарей, проведите, при необходимости, их подзарядку. Аккумуляторные батареи должны быть полностью заряженными.

Если в системе охлаждения в летний период использовалась охлаждающая жидкость, не замерзающая при низкой температуре, то необходимо проверить ее на морозостойкость и при необходимости изменить состав в соответствии с ожидаемой температурой окружающей среды.

При переходе на режим зимней эксплуатации применяйте только зимние сорта масла и топлива. Масляный картер дизеля заправляйте моторными маслами в соответствии с Химмотологической картой (Приложение А). Используйте чистое, без примеси воды зимнее дизельное топливо.

При температуре окружающего воздуха от плюс 5 °С до минус 20 °С используйте свечи накаливания.



**Не подогревайте всасываемый воздух перед воздухоочистителем открытым пламенем.**

### 2.3.6 Возможные неисправности и методы их устранения

Таблица 12 – Перечень возможных неисправностей дизеля в процессе эксплуатации и рекомендации по действиям при их возникновении

Неисправность, внешнее проявление	Методы устранения
<b>1 Дизель не запускается</b>	
1.1 Воздух в топливной системе	Прокачайте систему насосом ручной подкачки топлива. Устраните подсос воздуха в топливной системе
1.2 Неисправен топливный насос	Снимите топливный насос с дизеля и отправьте в мастерскую для ремонта
1.3 Засорены топливные фильтры	Промойте фильтр грубой очистки топлива и замените фильтрующий элемент фильтра тонкой очистки топлива
1.4 Неправильно установлен угол опережения впрыска топлива	Установите рекомендуемый угол опережения впрыска топлива
<b>2 Дизель не развивает мощности</b>	
2.1 Рычаг управления топливным насосом не доходит до упора	Отрегулируйте тяги управления топливным насосом
2.2 Засорился фильтрующий элемент фильтра тонкой очистки топлива	Замените фильтрующий элемент фильтра тонкой очистки топлива

Продолжение таблицы 12

Неисправность, внешнее проявление	Методы устранения
2.3 Неисправны форсунки	Выявите неисправные форсунки, промойте и отрегулируйте
2.4 Неправильно установлен угол опережения впрыска топлива	Установите рекомендуемый угол опережения впрыска топлива
2.5 Засорен воздухоочиститель дизеля	Проведите обслуживание воздухоочистителя
2.6 Неисправен топливный насос	Снимите топливный насос с дизеля и отправьте в мастерскую для ремонта
2.7 Снизилось давление наддува	Снимите турбокомпрессор с дизеля и отправьте в мастерскую для ремонта
2.8 Нарушена герметичность охладителя наддувочного воздуха	Определите причину разгерметизации и устраните ее
<b>3 Дизель дымит на всех режимах работы</b>	
<i>3.1 Из выпускной трубы идет черный дым</i>	
3.1.1 Засорен воздухоочиститель дизеля	Проведите обслуживание воздухоочистителя
3.1.2 Зависла игла распылителя форсунки	Выявите неисправную форсунку, промойте или замените распылитель, отрегулируйте
3.1.3 Неисправен топливный насос	Снимите топливный насос с дизеля и отправьте в мастерскую для ремонта
<i>3.2 Из выпускной трубы идет белый дым</i>	
3.2.1 Дизель работает с переохлаждением	Прогрейте дизель, во время работы поддерживайте температуру охлаждающей жидкости в пределах 70–95 °С
3.2.2 Попадание воды в топливо	Замените топливо
3.2.3 Отсутствует зазор между клапанами и коромыслами	Отрегулируйте зазоры между клапанами и коромыслами
3.2.4 Неправильно установлен угол опережения впрыска топлива	Установите рекомендуемый угол опережения впрыска топлива
<i>3.3 Из выпускной трубы идет синий дым</i>	
3.3.1 Попадание масла в камеру сгорания в результате износа деталей гильзо–поршневой группы	Замените изношенные детали гильзо–поршневой группы
3.3.2 Избыток масла в картере дизеля	Слейте избыток масла, установив уровень по верхней метке стержня масломера
<b>4 Дизель перегревается</b>	
4.1 Недостаточное количество охлаждающей жидкости в системе охлаждения	Долейте охлаждающую жидкость в радиатор до нормального уровня
4.2 Загрязнен снаружи радиатор	Очистите радиатор
4.3 Наличие грязи и накипи в системе охлаждения	Очистите и промойте систему охлаждения от загрязнений и накипи
4.4 Не полностью открывается клапан термостата	Замените термостат
4.5 Заклинивание на оси рычага натяжного шкива	Разобрать натяжное устройство и устранить неисправность
4.6 Замасливание приводного ремня вентилятора и шкивов	Снять приводной ремень, удалить следы масла с поверхности ремня и шкивов
<b>5 Давление масла на прогретом дизеле ниже допустимого</b>	
5.1 Неисправен датчик или указатель давления	Замените датчик или указатель давления, при необходимости, после проверки давления масла контрольным комплектом приборов

## Продолжение таблицы 12

Неисправность, внешнее проявление	Методы устранения
5.2 Нарушена герметичность соединений маслопроводов	Выявите место нарушения герметичности и восстановите ее
5.3 Неисправен масляный насос	Выявите неисправность и устраните
5.4 Уровень масла в картере дизеля ниже допустимого	Долейте масло до верхней метки стержня масломера
5.5 Заедание предохранительного клапана в корпусе масляного фильтра	Промойте клапан и втулку, отрегулируйте давление в системе смазки (см.п.3.2.8)
5.6 Предельный износ сопряжений шейки коленчатого вала – подшипники	Устраните неисправность
<b>6 Дизель идет в разнос</b>	
Немедленно остановите дизель перекрытием подачи топлива или воздуха. Снимите топливный насос с дизеля и отправьте в специализированную мастерскую для выяснения причины и устранения неисправности	
<b>7 Турбокомпрессор</b>	
См. п. 3.2.21	
<b>8 Стартер</b>	
8.1 При включении стартера не проворачивается коленчатый вал дизеля или вращается очень медленно.	
8.1.1 Слабая затяжка клемм аккумулятора или их окисление.	Зачистите контакты и затяните клеммы.
8.1.2 Разряжена или неисправна аккумуляторная батарея.	Зарядите или замените батарею.
8.1.3 Неисправность в электрической цепи для управления реле стартера.	Проверьте электрическую цепь управления и устраните неисправность.
8.1.4 Обрыв обмоток реле.	Замените реле.
8.1.5 Вышел из строя привод.	Замените привод.
8.1.6 Подгорание коллектора и щеток. Износ или зависание щеток.	Зачистите коллектор, устраните зависание щеток или замените их. (Ремонт в специализированной мастерской).
8.1.7 В реле стартера подгорели поверхности контактных болтов и контактной пластины.	Зачистите контакты реле стартера или установите контактные болты в гнездах крышки, повернув вокруг оси на 180°, а контактную пластину установите обратной стороной. (Ремонт в специализированной мастерской).
8.1.7 В реле стартера подгорели поверхности контактных болтов и контактной пластины.	Зачистите контакты реле стартера или установите контактные болты в гнездах крышки, повернув вокруг оси на 180°, а контактную пластину установите обратной стороной. (Ремонт в специализированной мастерской).
8.2 После пуска дизеля стартер остается во включенном состоянии.	
8.2.1 Приварились контакты в реле цепи управления стартера или приварилась контактная пластина к болтам контактным реле стартера.	Выполните работы по п. 7.1.3 или замените реле в цепи управления стартера. (Ремонт в специализированной мастерской).
8.3 Якорь стартера вращается с большой частотой, не проворачивая коленчатый вал дизеля	
8.3.1 Излом зубьев венца маховика.	Замените венец маховика.
8.3.2 Вышел из строя привод стартера.	Замените привод стартера.

Продолжение таблицы 12

Неисправность, внешнее проявление	Методы устранения
8.4 Шестерня привода систематически не входит в зацепление с венцом маховика при нормальной работе реле.	
8.4.1 Торцовый износ затылованной части зубьев венца маховика или привода.	Затылуйте зубья или замените венец маховика и привод.
8.4.2 Заедание шестерни привода на валу якоря из-за отсутствия или некачественной смазки.	Очистите привод и вал от старой смазки, нанесите смазку ЦИАТИМ–201/203/221.
<b>9 Генератор</b>	
9.1 Амперметр (вольтметр) не показывает зарядку (не отдает полной мощности) после пуска дизеля и далее в течение всего времени работы	
9.1.2 Замыкание на корпус или обрыв обмоток статора, катушки возбуждения, фазных обмоток, обрыв или замыкание цепи или пробой диодов силового выпрямителя. Неисправен регулятор напряжения	Снимите генератор с дизеля и отремонтируйте в специализированной мастерской.
9.2. Аккумуляторная батарея систематически перезаряжается	
9.2.1 Неисправность регулятора напряжения.	Замените регулятор напряжения на заведомо годный. (Ремонт в специализированной мастерской).
9.3. Шум генератора:	
9.3.1 Проскальзывание приводного ремня.	Натяните или замените ремень.
9.3.2 Износ подшипников.	Замените подшипники.
<b>10. Герметичность жидкостно–масляного теплообменника и его сопряжений</b>	
10.1 Попадание масла в систему охлаждения, или попадание охлаждающей жидкости в масло.	Снять и проверить на герметичность жидкостно–масляный теплообменник. Заменить резиновые уплотнительные кольца.

### 2.3.7 Меры безопасности при использовании дизеля по назначению

Для обеспечения безопасной работы и предупреждения несчастных случаев во время эксплуатации и технического обслуживания дизеля выполняйте следующие правила:

- приступайте к работе только после изучения устройства и правил эксплуатации дизеля;
- не допускайте работу трактора (машины) с неисправным дизелем;
- не запускайте дизель в закрытом помещении с плохой вентиляцией;
- техническое обслуживание и устранение неисправностей проводите при неработающем дизеле;
- во избежание ожогов пробку горловины радиатора на горячем дизеле открывайте, пользуясь рукавицей или тряпкой;
- в случае аварии немедленно остановите дизель выключением подачи топлива;
- монтаж и демонтаж дизеля проводите при помощи троса, зачачленно за рым–болты, имеющиеся на дизеле;
- не пользуйтесь открытым огнем для прогрева топливопроводов и масляного картера дизеля в холодное время года;

– следите, чтобы во время работы дизеля вблизи выпускного коллектора, турбокомпрессора и глушителя не было легковоспламеняющихся материалов;

– заправку горюче-смазочными материалами производите механизированным способом с соблюдением правил пожарной безопасности;

– в случае воспламенения топлива пламя засыпайте песком или накройте брезентом или войлоком, используйте углекислотный огнетушитель, не заливайте горящее топливо водой;

– после остановки дизеля выключите выключатель «массы».

Помещения, в которых производится пуск дизеля или использование трактора или машины в качестве силового привода, должны иметь приточно-вытяжную вентиляцию, а система выпуска дизеля должна быть оборудована автономным газоотводом, обеспечивающим принудительный отвод выпускных газов от глушителя дизеля за пределы помещения.

### 3. ТЕХНИЧЕСКОЕ ОБСЛУЖИВАНИЕ

#### 3.1 Техническое обслуживание дизеля

##### 3.1.1 Общие указания

Техническое обслуживание проводится с целью поддержания дизеля в исправном состоянии в процессе эксплуатации.

Несоблюдение установленной периодичности и низкое качество технического обслуживания дизеля значительно уменьшают его ресурс, приводят к увеличению числа отказов, снижению мощности, ухудшению экологических показателей, росту затрат на его эксплуатацию.



**Эксплуатация дизеля без проведения очередного технического обслуживания не допускается.**



Допускается отклонение от установленной периодичности проведения технических обслуживаний в пределах  $\pm 10\%$ .

##### *Виды и периодичность технического обслуживания*

Таблица 3.1 – Виды и периодичность технического обслуживания

Вид технического обслуживания	Периодичность, ч
Техническое обслуживание при подготовке к эксплуатационной обкатке	Перед началом эксплуатации нового дизеля или прошедшего капитальный ремонт. Проводится в соответствии с указаниями п. 2.2.2 – 2.2.5
Техническое обслуживание по окончании эксплуатационной обкатки	Проводите в соответствии с указаниями п. 2.3.4
Ежесменное техническое обслуживание (ЕТО)	8–10
Первое техническое обслуживание (ТО–1)	125
Второе техническое обслуживание (ТО–2)	500
Третье техническое обслуживание (ТО–3)	1000
Техническое обслуживание при расконсервации дизеля	Проводится в соответствии с указаниями п. 2.2.2
Техническое обслуживание по консервации	Проводится в соответствии с указаниями п. 3.1.5
Техническое обслуживание при подготовке дизеля к хранению	Проводится в соответствии с указаниями раздела 5
Техническое обслуживание по вводу дизеля в эксплуатацию	Проводится в соответствии с указаниями п. 3.1.6
Сезонное техническое обслуживание при переходе к осенне–зимнему и весенне–летнему периодам эксплуатации СТО	При подготовке дизеля к осенне–зимнему и весенне–летнему периоду эксплуатации, одновременно с очередным ТО–1, ТО–2, ТО–3

Цикл технического обслуживания (без учета ЕТО и СТО) при использовании трактора, и другой техники составит: ТО–1 » 2ТО–1 » ТО–1 » ТО–2 » ТО–1 » 2ТО–1 » ТО–1 » ТО–3 » ТО–1 » 2ТО–1 » ТО–1 » ТО–2 » ТО–1 » 2ТО–1 » ТО–1 » 2ТО–3.)

Все неисправности, обнаруженные при проведении технического обслуживания, должны быть устранены. Операции технического обслуживания, связанные с разборкой его сборочных единиц, проводятся в закрытом помещении для предохранения от попадания пыли и грязи во внутренние полости сборочных единиц дизеля.

В ходе проведения технического обслуживания при подготовке к длительному хранению и при ТО–3 проводится техническое диагностирование дизеля, при котором определяют необходимость ремонта или его вид – текущий или капитальный.

### *Требование к составу и квалификации обслуживающего персонала*

Таблица 3.2 – Состав и квалификация обслуживающего персонала

Вид технического обслуживания	Состав и квалификация обслуживающего персонала
ЕТО	Оператор, водитель или моторист трактора, комбайна или машины, на которых установлен дизель
ТО–1; 2ТО–1; ТО–2; СТО	Слесарь 3 – 4 разряда, имеющий общетехническую подготовку по программе обучения слесарей, знающий устройство и принцип действия дизеля; оператор, водитель или моторист трактора, комбайна или машины, на которых установлены дизели
ТО–3; 2ТО–3	Моторист 4 – 5 разряда или мастер–наладчик и слесарь 3 – 4 разряда, имеющие общетехническую подготовку по программе обучения слесарей, знающие устройство и принцип действия дизелей Д–260.1 и его модификаций или оператор, водитель трактора, на котором установлен дизель

### **3.1.2 Меры безопасности**

Для обеспечения безопасной работы и предупреждения несчастных случаев во время эксплуатации и технического обслуживания дизеля выполняйте следующие правила:

- приступайте к работе только после изучения устройства и правил эксплуатации дизеля;
- не допускайте работу трактора с неисправным дизелем;
- не пускайте дизель в закрытом помещении с плохой вентиляцией;
- техническое обслуживание и устранение неисправностей проводите на неработающем дизеле при температуре охлаждающей жидкости в системе охлаждения не выше 60 °С;
- во избежание ожогов пробку горловины радиатора на горячем дизеле открывайте, пользуясь рукавицей или тряпкой;
- монтаж и демонтаж дизеля проводите при помощи строп, зачаленных за серьги, имеющиеся на дизеле;

- заправку горюче–смазочными материалами проводите механизированным способом с соблюдением правил пожарной безопасности;
- слив топлива при заполнении топливной системы (при прокачке) проводите только в емкость;
- не пускайте дизель с незаполненной охлаждающей жидкостью системой охлаждения.

Помещения, в которых проводится пуск дизеля, должны иметь приточно–вытяжную вентиляцию, а система выпуска дизеля должна быть оборудована автономным газоотводом, обеспечивающим принудительный отвод выпускных газов от глушителя дизеля за пределы помещения.

### 3.1.3 Порядок технического обслуживания

Таблица 3.3 – Наименования и сроки проведения работ по техническому обслуживанию

Наименование работ	Вид технического обслуживания						
	ЕТО	ТО–1	2ТО–1	ТО–2	ТО–3	2ТО–3	СТО
Проверка уровня масла в картере дизеля	+	+	+	+	+	+	
Проверка уровня охлаждающей жидкости	+	+	+	+	+	+	
Слив отстоя из фильтра грубой очистки топлива		+	+	+	+	+	
Проверка натяжения ремня вентилятора и его замена		+	+	+	+	+	
Проверка засоренности воздухоочистителя		+	+	+	+	+	
* Очистка ротора центробежного масляного фильтра			+	+	+	+	
* Замена фильтрующего элемента масляного фильтра			+	+	+	+	
* Замена масла в картере дизеля			+	+	+	+	
Слив отстоя из фильтра тонкой очистки топлива			+	+	+	+	
Обслуживание воздухоочистителя				+	+	+	
Проверка герметичности всех соединений воздухоочистителя и впускного тракта				+	+	+	
Проверка зазора между клапанами и коромыслами				+	+	+	
Промывка фильтра грубой очистки топлива					+	+	
Замена фильтрующего элемента фильтра тонкой очистки топлива или замена фильтра тонкой очистки топлива					+	+	
Заполнение топливной системы					+	+	
Замена фильтрующих элементов воздухоочистителя						+	
Проверка топливного насоса на стенде	Техническое обслуживание топливной аппаратуры <b>рекомендуется</b> проводить: – при очередном техническом обслуживании; – при проявлении неисправностей указанных в п. 2.3.6 или других неисправностей топливной аппаратуры выявленных в ходе эксплуатации.						
Проверка форсунки на давление начала впрыска и качество распыла топлива							
Проверка установочного угла опережения впрыска топлива							
Заправка зимних сортов топлива							+

\* – на дизелях Д–260.4 и Д–260.7 очистку ротора ЦМФ, замену фильтрующего элемента масляного фильтра и масла в картере дизеля проводите через 125 часов работы.

### 3.1.4 Проверка работоспособности дизеля

Работоспособность дизеля проверяется путем проведения технического диагностирования.

Диагностирование дизеля проводится: при постановке на хранение, при ТО–3 и при проверке качества проведения ремонта.

Предприятия, выполняющие ТО–3, должны иметь оборудование для ресурсного технического диагностирования или использовать передвижную диагностическую установку.

Перед выполнением операций диагностирования дизеля необходимо выполнить следующие подготовительные работы: осмотреть дизель, очистить его от грязи, провести мойку и опросить оператора о работе дизеля.

При наличии информации о признаках предельного износа узлов или деталей: разрушение подшипников коленчатого вала, определяемое стуками при работе; повреждения или серьезные дефекты блока цилиндров – дизель направляют в капитальный ремонт.

Диагностирование ряда узлов, агрегатов и систем ведется по обобщенным показателям технического состояния (мощность, давление масла, температура воды, удельный расход топлива, давление картерных газов), по которым может оцениваться состояние поршней, поршневых колец, гильз цилиндров, кривошипно–шатунного механизма.

Перед тестированием дизеля необходимо: проверить крепление узлов, провести обслуживание воздухоочистителя (очистить); заменить фильтр тонкой очистки топлива; проверить турбокомпрессор; проверить и отрегулировать натяжение приводных ремней, клапаны механизма газораспределения; проверить и, при необходимости, восстановить уровень масла в картере дизеля, охлаждающей жидкости в системе охлаждения; проверить наличие топлива в баке.

После проведения указанных работ и устранения замеченных неисправностей приступить к диагностированию.

При необходимости, для определения технического состояния узлов и деталей (подшипниковые узлы, ременные передачи, валы), не имеющих обобщенных показателей, техническое состояние определяют измерением размерных параметров (зазоров, разбега, люфтов) или опробованием, осмотром.

Все неисправности, обнаруженные при проведении технического диагностирования, должны быть устранены проведением текущего или капитального ремонта.

### 3.1.5 Консервация при постановке на хранение

При необходимости, вместо постановки на хранение дизель может быть законсервирован сроком на 1 год в соответствии с ГОСТ 9.014–78: применяемая группа изделия – II–1; вариант защиты ВЗ–1.

#### *Процедуры, проводимые при консервации дизеля*

Охлаждающую жидкость из системы охлаждения не сливать.

Если дизель не установлен на транспортное средство – снимите шестеренный насос, посадочное место на дизеле закройте пленкой полиэтилен-

новой ГОСТ 10354–82 и завяжите шпагатом ШЛ 4,0 (0,25) Н1 «б» ГОСТ17308–88. Если дизель установлен на транспортное средство – шестеренный насос не снимать.

Запустите дизель и дайте ему поработать 15 минут. Затем слейте моторное масло из масляного картера в подходящую емкость, при этом масляный фильтр не утилизировать. Установите и заверните в поддон масляного картера маслосливную пробку.

Залейте в масляный картер до соответствующего уровня промывочно–консервационное масло Белакор АН–Т ТУ РБ 03535026.291–97 или моторное масло в соответствии с Химмотологической картой, с 15–25% присадки АКОР–1 ГОСТ 15171–78, либо иные консервационно–промывочные масла, имеющиеся в продаже. Присадку АКОР–1 добавить при интенсивном перемешивании в несколько приемов.

В случае применения масла Белакор АН–Т, его необходимо тщательно перемешать. Подогревание масла Белакор АН–Т не производится. В зимнее время, при загустевании масла, допускается его подогрев до 80 °С.

#### *Процедуры по консервации топливной системы*

Слить топливо из фильтра грубой очистки. Отвернуть болт штуцера продувки воздуха и сливную пробку на фильтре тонкой очистки топлива и слить топливо из фильтра тонкой очистки. Отвернуть болт штуцера продувки воздуха на топливном насосе. Отвернуть рукоятку насоса ручной прокачки топлива и прокачать топливную систему. Завернуть сливную пробку.

Заполнить фильтр тонкой очистки топлива достаточным количеством чистого дизельного топлива, соответствующего техническим требованиям СТБ–1658–2012 класса К5 зимнего сорта до появления топлива из–под болта штуцера без воздушных пузырей. Завернуть болт штуцера продувки воздуха. Продолжить прокачку топливной системы до появления топлива без воздушных пузырей из штуцера продувки воздуха топливного насоса. Завернуть болт штуцера топливного насоса и рукоятку насоса ручной прокачки топлива.

Залить масло Белакор АН–Т в полость регулятора топливного насоса – не менее 150 граммов (при наличии пробки для залива масла).

Запустите дизель и дайте ему поработать в течение 15 минут, по устойчивой работе убедитесь, что система полностью заполнена топливом.

#### *Процедуры, проводимые после консервации топливной системы*

Отсоединить воздухоподводящую трубу компрессора и залить в цилиндр компрессора от 4 до 6 граммов консервационного масла. Установить воздухоподводящую трубу. Включить компрессор (касается отключаемых компрессоров). Прокрутить дизель без подачи топлива путем трехразового включения стартера с интервалом между включениями 1 – 2 минуты. Продолжительность каждого включения 5 секунд.

Остановите дизель и дайте ему остыть.

Слейте консервационное масло из масляного картера, установите и затяните маслосливную пробку.

Снимите, обслужите и храните аккумуляторную батарею, руководствуясь указаниями Руководства по эксплуатации трактора, машины.

Очистите дизель снаружи (кроме электрических деталей) с помощью топлива и сжатого воздуха.

Закройте пленкой полиэтиленовой ГОСТ 10354–82 и завяжите шпагатом ШЛ 4,0 (0,25) Н1 «б» ГОСТ17308–88 впускной патрубков воздухоочистителя, выпускной патрубков глушителя и сапуны дизеля.

Защитите дизель при помощи устойчивого к погодным условиям брезента, размещенного таким образом, чтобы обеспечить циркуляцию воздуха.

Сохраняемый дизель должен периодически проверяться. Если обнаружатся какие-либо признаки коррозии, то необходимо предпринять соответствующие действия, чтобы предотвратить повреждение деталей дизеля.

При проведении процедур по консервации в топливо запрещается добавлять антикоррозийные присадки и применять топливо с биологическими добавками.

### **3.1.6 Подготовка дизеля к вводу в эксплуатацию при снятии его с хранения**

Снимите защитные уплотнения с впускных и выпускных патрубков и сапунов дизеля.

Удалите при помощи моющего состава консервационное масло с наружных законсервированных поверхностей дизеля.

Наполните масляный картер моторным маслом в соответствии с Химмотологической картой (Приложение А) до соответствующего уровня.

Наполните топливный бак рекомендуемым типом топлива (Приложение А). Заполните (прокачайте) систему питания топливом.

Установите и подсоедините аккумуляторную батарею. Подзарядите батарею при необходимости.

Отсоедините подводящий маслопровод от корпуса подшипников турбокомпрессора. Предварительно смажьте подшипники путем залива моторного масла в отверстие до уровня фланца. Присоедините подводящий маслопровод, используя новую прокладку, затяните болты фланца подводящего маслопровода. Проведите пуск дизеля.

## 3.2 Техническое обслуживание дизеля и его составных частей

### 3.2.1 Проверка уровня масла в картере дизеля

Проверку уровня масла осуществляйте ежедневно при помощи масломера, расположенного на блоке цилиндров дизеля.

Уровень масла должен быть между нижней и верхней метками масломера.



Проверку необходимо делать не ранее, чем через 3–5 мин после остановки дизеля, когда масло полностью стечет в картер.



Не допускается работа дизеля с уровнем масла в картере ниже нижней и выше верхней метки на масломере.

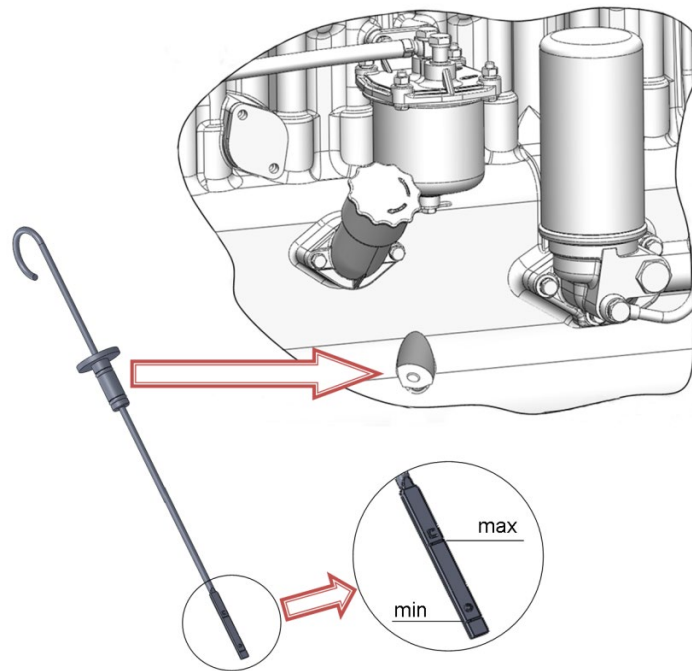


Рисунок 3.1 – Проверка уровня масла в картере дизеля.

### 3.2.2 Проверка уровня охлаждающей жидкости в системе охлаждения

Проверку уровня охлаждающей жидкости проводить ежедневно перед пуском дизеля.



Для обеспечения нормального температурного режима работы дизеля, должна быть обеспечена гарантированная наполняемость системы охлаждения (минимальный уровень – 10 – 20мм выше уровня сот радиатора, максимальный – обеспечивающий объем для расширения ОЖ при нагреве).

### 3.2.3 Слив отстоя из фильтра грубой очистки топлива

Слив отстоя производите через 125 часов работы дизеля.

Отверните пробку слива отстоя, расположенную в нижней части стакана фильтра, и слейте отстой до появления чистого топлива. Заверните пробку.

### 3.2.4 Проверка натяжения ремня

Проверку проводите через каждые 125 часов работы дизеля.

При недостаточном натяжении – ремни пробуксовывают и быстро изнашиваются, а дизель – перегревается.

Чрезмерное натяжение ремней приводит к их вытягиванию, а также вызывает ускоренный износ подшипников водяного насоса и генератора.

Проверку проводите с помощью устройства КИ–8920 в следующем порядке:

– приведите устройство в исходное положение, для чего установите кнопкой указатель нагрузки 18 на нуль и раздвиньте подвижные сегменты 14 и 15 так, чтобы их нижние торцы находились на одном уровне;

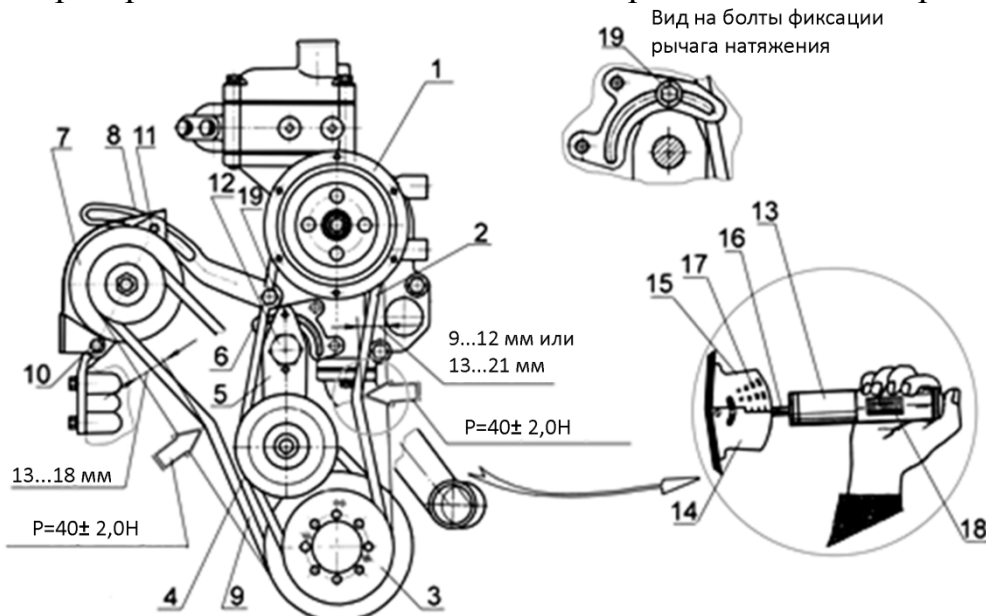
– установите устройство сегментами на проверяемый ремень в середине пролета между шкивами и нажмите на корпус–ручку 13, следя за показанием указателя нагрузки 18;

– как только нагрузка на ремень генератора достигнет  $40 \pm 2,0$  Н (ремень привода водяного насоса), снимите устройство и определите величину прогиба ремня по шкале 17, нанесенной на сегментах;

Если прогиб ремня не соответствует требуемой величине, указанной на рисунке 3.2, отрегулируйте его натяжение.

Натяжение ремня 9 привода генератора считается нормальным, если прогиб его на ветви шкив коленчатого вала – шкив генератора находится в пределах от 13 мм до 18 мм при нажатии на него с усилием  $40 \pm 2,0$  Н.

Для регулировки натяжения ремня ослабьте гайки болтов 10 крепления лап генератора и болт 11 крепления генератора к планке 8. Поворотом корпуса генератора отрегулируйте натяжение ремня. Затяните болт 11 крепления генератора к планке и гайки болтов 10 крепления лап генератора.



1 – шкив водяного насоса; 2 – клиновой ремень привода водяного насоса; 3 – шкив коленчатого вала; 4 – шкив натяжной; 5 – рычаг натяжителя; 6 – планка; 7 – генератор; 8 – планка; 9 – клиновой ремень привода генератора; 10 – болты с гайками (крепления лап генератора); 11 – болт (крепления генератора); 12 – болт центральный (крепления натяжителя); 13 – корпус ручки устройства КИ–8920; 14, 15 – сегменты; 16 – шток; 17 – шкала прогиба; 18 – указатели нагрузки; 19 – болт фиксации рычага натяжителя.

Рисунок 3.2 – Проверка натяжения ремней.

Для регулировки натяжения ремня 2 привода водяного насоса ослабьте затяжку болта фиксации рычага натяжителя 19. Поворачивая шкив натяжителя 4 с рычагом натяжителя 5, на оси болта центрального 12 натяните ремень и зафиксируйте натяжение затяжкой болта 19.

Проведите проверку натяжения с помощью устройства КИ–8920. Прогиб ремня должен находиться в пределах 9...12 мм для ремня 16x11–1220 и 13–21 мм для ремня 11x10–1280 при нажатии на него с усилием  $40 \pm 2,0$  Н.

### 3.2.5 Проверка засоренности воздухоочистителя

В связи с тем, что сигнальная лампа датчика засоренности воздушного фильтра указывает только на засоренность фильтрующих элементов, но не сигнализирует о наличии прорыва бумаги фильтрующих элементов или щели в местах их установки, необходимо через каждые 125 часов работы в нормальных условиях (через 20 часов работы в условиях повышенной запыленности) проверять состояние фильтрующих элементов.

### 3.2.6 Очистка ротора центробежного масляного фильтра

Очистку ротора центробежного масляного фильтра проводите одновременно с заменой масла.

Отверните гайку 1 крепления колпака 2 центробежного масляного фильтра и снимите его. Застопорите ротор 3 от проворачивания, для чего вставьте между корпусом фильтра и днищем ротора отвертку или стержень и, вращая гайку 4 крепления стакана ротора, стяните стакан ротора 5.

Проверьте состояние защитной сетки ротора 6, при необходимости очистите и промойте ее.

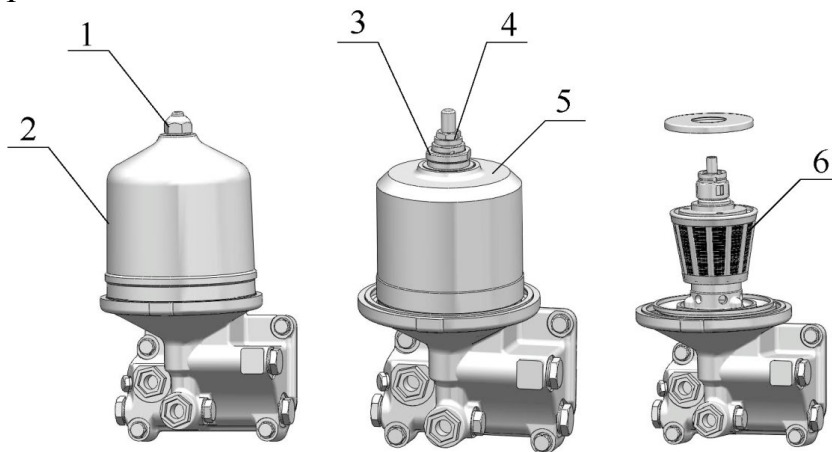


Рисунок 3.3 – Очистка ротора центробежного масляного фильтра.

С помощью скребка удалите слой отложений с внутренних стенок стакана ротора.

Перед сборкой стакана с корпусом ротора резиновое уплотнительное кольцо смажьте моторным маслом. Совместите балансирующие риски на стакане и корпусе ротора. Гайку крепления стакана заворачивайте с небольшим усилием до полной посадки стакана на ротор.

После сборки ротор должен легко вращаться без заеданий от толчка рукой.

Установите на место колпак 2 центробежного масляного фильтра и заверните гайку 1 колпака моментом 35...50 Н·м.

### 3.2.7 Замена масла в картере дизеля

Замену масла проводите через каждые 250 часов работы дизеля.



**Отработанное масло сливайте только из прогретого дизеля.**

Для слива масла отверните пробку масляного картера. После того, как все масло вытечет из картера, заверните пробку на место. Масло в дизель заливаете через маслозаливной патрубок до уровня верхней метки на масломере.

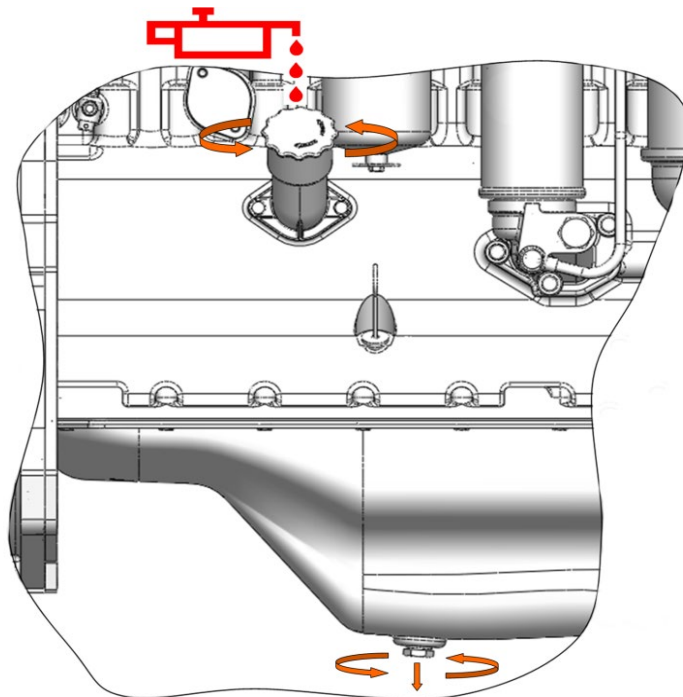


Рисунок 3.4 – Замена масла в картере дизеля.



**Заливайте в масляный картер только рекомендованные настоящим руководством масла, соответствующие периоду эксплуатации.**

### 3.2.8 Замена масляного фильтра

Замену масляного фильтра проводите одновременно с заменой масла в картере дизеля в следующей последовательности:

- отверните фильтр со штуцера 3, используя специальный ключ или другие подручные средства;
- наверните на штуцер новый фильтр. При установке фильтра на штуцер смажьте прокладку 4 моторным маслом. После касания прокладкой опорной поверхности корпуса фильтра 1 доверните еще фильтр на 3/4 оборота. Установку фильтра на корпус проводите только усилием рук.

Для замены используйте масляные фильтры:

- ФМ 035-1012005, г. Ливны, «Автоагрегат»;
- DIFA 5102/1, г. Гродно. СОАО «ДИФА»;
- NF-1502-02, г. Санкт-Петербург, ЗАО «ПКФ «Невский фильтр»;
- 10.21.12/110, Сербия, «Frad»;
- W 1150/6, Германия, «Mann-Hummel».

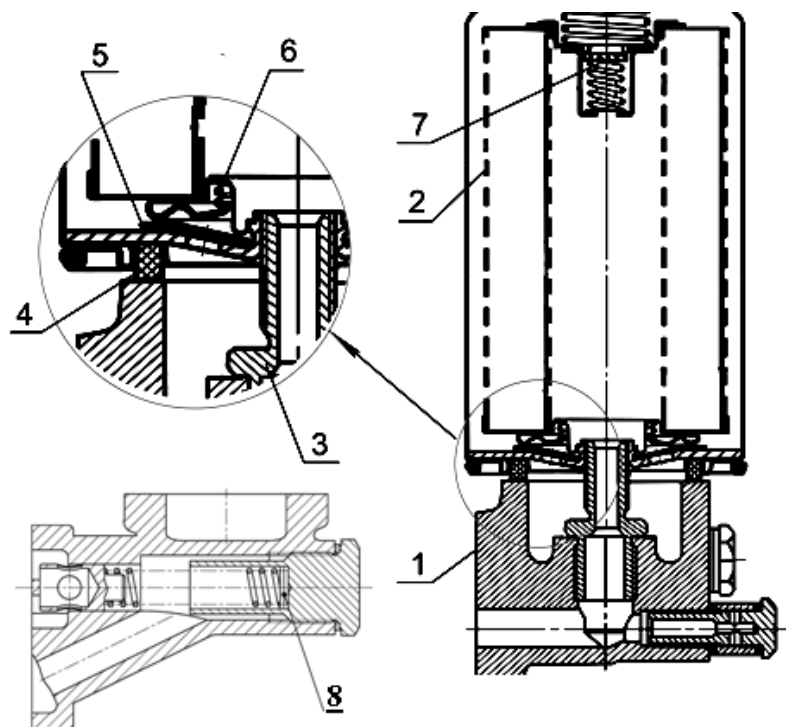
Таблица 16 – Размерные и технические характеристики фильтра

Диаметр	Высота	Резьба	Тонкость очистки	Полнота отсева	Давление начала открытия клапана	Давление, не вызывающее разрушение фильтра
97...110 мм	140...170 мм	3/4 - 16UNF-1A	15...25 мкм	не менее 40%;	0,15–0,175 МПа;	не менее 2 МПа.

После запуска дизеля проверить в обязательном порядке герметичность по уплотнительной прокладке в сопряжении фильтр – корпус фильтра.

При необходимости проведите регулировку давления масла в системе смазки. Регулировку давления масла в системе смазки проводят с помощью регулировочных шайб 8 на масляном фильтре после остановки дизеля.

Давление масла в системе смазки должно быть 0,28...0,45 МПа при номинальной частоте вращения коленчатого вала и температуре охлаждающей жидкости 85...95 °С. Допускается установка не более трех регулировочных шайб.



1 – корпус фильтра; 2 – фильтр; 3 – штуцер; 4 – прокладка фильтра; 5 – клапан противодренажный; 6 – пружина; 7 – клапан перепускной; 8 – регулировочные шайбы.

Рисунок 3.5 – Фильтр масляный.

### 3.2.9 Слив отстоя из фильтра тонкой очистки топлива

Слив отстоя проводите через 250 часов работы дизеля.

Отверните пробку (Рисунок 3.8 п.1; Рисунок 3,9 п.4) в нижней части фильтра тонкой очистки топлива и слейте отстой до появления чистого топлива. Заверните пробку.

Слив топлива осуществляйте в емкость.

### 3.2.10 Проверка зазора между клапанами и коромыслами

Проверку и регулировку зазоров проводите через каждые 500 часов работы дизеля, после затяжки болтов крепления головок цилиндров или при необходимости, на непрогретом дизеле (температура охлаждающей жидкости и масла не более 60 °С).

При проверке значение зазоров между торцами стержней клапанов и бойками коромысел должна быть  $0,25^{+0,05}_{-0,10}$  мм для впускных и  $0,45^{+0,05}_{-0,10}$  мм для выпускных клапанов.

При регулировке зазор между торцом стержня клапана и бойком коромысла на непрогретом дизеле устанавливайте:

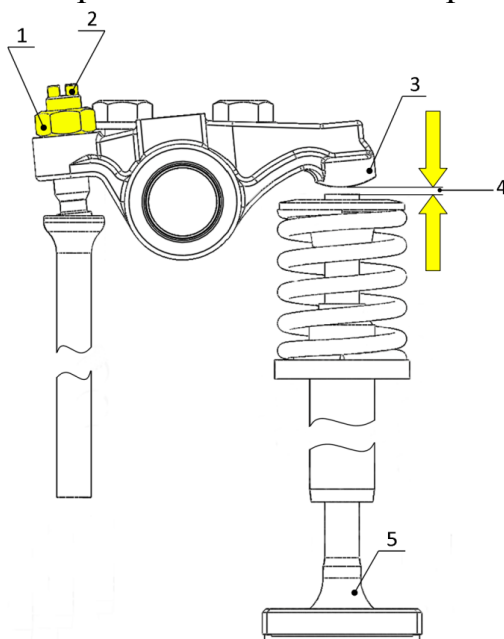
- впускные клапаны –  $0,25^{-0,05}$  мм;
- выпускные клапаны –  $0,45^{-0,05}$  мм.

Регулировку проводите в следующей последовательности:

- снимите колпаки крышек головок цилиндров и проверьте затяжку болтов и гаек крепления стоек осей коромысел;
- проверните коленчатый вал до момента перекрытия клапанов в первом цилиндре (впускной клапан первого цилиндра начинает открываться, а выпускной заканчивает закрываться);
- отрегулируйте зазоры в третьем, пятом, седьмом, десятом, одиннадцатом и двенадцатом клапанах (считая от вентилятора), затем проверните коленчатый вал на один оборот, установив перекрытие в шестом цилиндре, и отрегулируйте зазоры в первом, втором, четвертом, шестом, восьмом и девятом клапанах.

Для регулировки зазора отпустите контргайку 1 регулировочного винта 2 и, вворачивая или выворачивая винт, установите между бойком коромысла и торцом стержня клапана необходимый зазор 4.

После установки зазора затяните контргайку и снова проверьте зазор проворачивая штангу. По окончании регулировки зазора в клапанах поставьте на место колпаки крышек головок цилиндров.



1 – контргайка; 2 – винт регулировочный; 3 – боек коромысла; 4 – зазор; 5 – клапан.

Рисунок 3.6 – Регулировка зазора в клапанах.

Клапаны можно регулировать также на каждом цилиндре при положении поршня в верхней мертвой точке.

Для этого проверните коленчатый вал до момента установки поршня первого цилиндра в верхнюю мертвую точку, соответствующую концу такта сжатия (указатель установочного штифта на крышке шестерен газораспределения и метка ВМТ на шкале корпуса гасителя крутильных колебаний совмещены), и отрегулируйте зазор в клапанах первого цилиндра.

Проверните коленчатый вал на 1/3 оборота и отрегулируйте зазор в клапанах пятого цилиндра, т.е. зазор в клапанах регулируйте в последовательности, соответствующей порядку работы цилиндров (1– 5– 3– 6– 2– 4), проворачивая коленчатый вал на 1/3 оборота по ходу часовой стрелки.

### 3.2.11 Обслуживание воздухоочистителя

Обслуживание воздухоочистителя проводите через каждые 500 часов работы дизеля, или, при необходимости, по показаниям сигнальной лампы сигнализатора засоренности.

Обслуживание воздухоочистителя заключается в продувке основного фильтрующего элемента, который задерживает пыль, поступающую в воздухоочиститель. Загрязнение контрольного фильтрующего элемента указывает на повреждение основного фильтрующего элемента. В этом случае основной и контрольный фильтрующий элемент необходимо заменить.

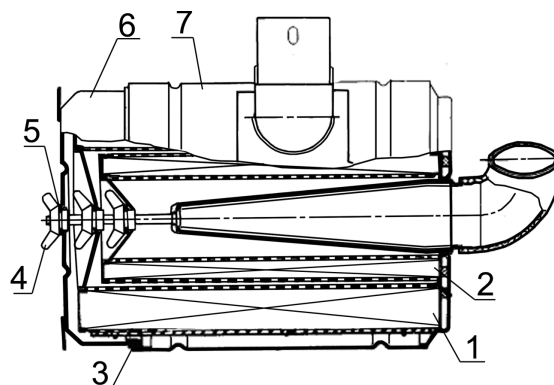
Обслуживание выполняйте следующей последовательности:

- снимите моноциклон, очистите сетку, завихритель и щели моноциклона от пыли и грязи;
- снимите поддон 6;
- снимите основной фильтрующий элемент 1. Вынимать из корпуса контрольный фильтрующий элемент 2 не рекомендуется.

Обдуйте основной фильтрующий элемент сжатым воздухом сначала изнутри, а затем снаружи до полного удаления пыли. Во избежание прорыва бумажной шторы давление воздуха должно быть не более 0,2–0,3 МПа.



**Допускается продувать основной фильтрующий элемент не более 3-х раз. После 3-х процедур по продувке основного фильтрующего элемента оба фильтрующих элемента подлежат замене.**



1 – элемент фильтрующий основной; 2 – элемент фильтрующий контрольный; 3 – прокладка; 4 – гайка; 5 – кольцо; 6 – поддон; 7 – корпус.

Рисунок 3.7 – Воздухоочиститель.

### 3.2.12 Проверка герметичности соединений воздухоочистителя и впускного тракта

Проверку герметичности соединений воздухоочистителя и впускного тракта проводите через 1000 часов работы дизеля.

Для проверки герметичности используйте устройство КИ–4870 ГОСНИТИ.

При отсутствии устройства герметичность соединений проверьте визуально.

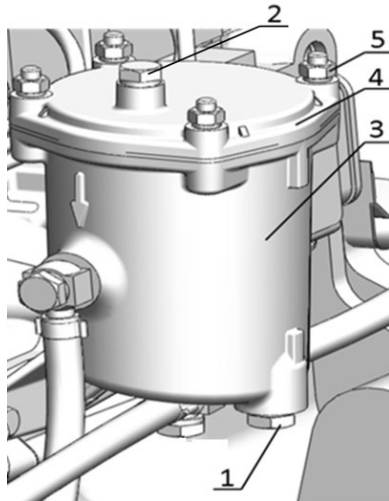
Визуальную проверку герметичности проводите до мойки дизеля.

Выявленные неплотности устраните.

### 3.2.13 Замена фильтрующего элемента фильтра тонкой очистки топлива

Замену фильтрующего элемента производите через 1000 часов работы дизеля, для чего:

- закройте краник топливного бака;
- слейте топливо из фильтра, отвернув пробку 1 в нижней части корпуса 3;
- отверните гайки крепления крышки 5 и снимите крышку 4;
- выньте из корпуса фильтрующий элемент;
- промойте внутреннюю полость корпуса фильтра;
- соберите фильтр с новым фильтрующим элементом;
- откройте краник топливного бака и заполните систему топливом.



1 – пробка слива отстоя; 2 – пробка выпуска воздуха. 3 – корпус фильтра; 4 – крышка фильтра; 5 – гайка крепления крышки

Рисунок 3.8 – Замена фильтрующего элемента фильтра тонкой очистки топлива.

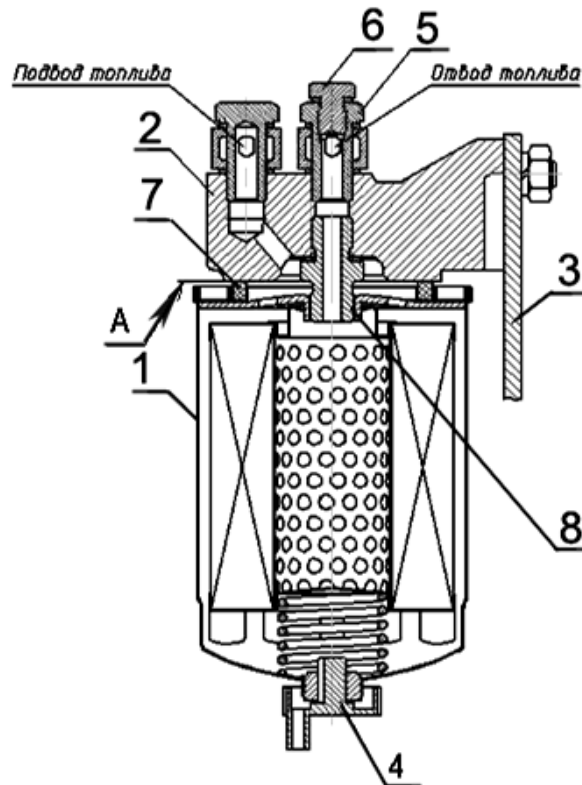
### 3.2.14 Замена фильтра тонкой очистки топлива

Срок службы фильтра тонкой очистки топлива зависит от чистоты применяемого топлива.

Замену фильтра проводите через 1000 часов работы дизеля, для чего:

- слейте топливо из фильтра, отвернув пробку 4 в нижней части корпуса;

- отверните фильтр 1 со штуцера 8 в корпусе 2 и установите вместо него новый фильтр, поставляемый в сборе с прокладкой 7, которую предварительно смажьте моторным маслом;
- после касания прокладки 7 установочной площадки А на корпусе 2 доверните фильтр еще на  $\frac{3}{4}$  оборота. При этом, доворачивание фильтра производите только усилием рук;
- откройте краник топливного бака и заполните систему топливом.



1 – фильтр ФТ024– 1117010; 2 – корпус; 3 – кронштейн; 4 – пробка (для слива отстоя); 5– штуцер отводящий; 6 – пробка (для выпуска воздуха); 7 – прокладка; 8 – штуцер.

Рисунок 3.9 – Замена фильтра тонкой очистки топлива.

### 3.2.15 Заполнение топливной системы

Для заполнения топливной системы необходимо удалить из нее воздух (прокачать систему), для чего:

#### *Топливная система с неразборным фильтром тонкой очистки*

Отверните пробку 4, расположенную на болте крепления отводящего штуцера, на 2..3 оборота. Прокачайте систему с помощью подкачивающего насоса 2, заворачивая пробку при появлении топлива без пузырьков воздуха.

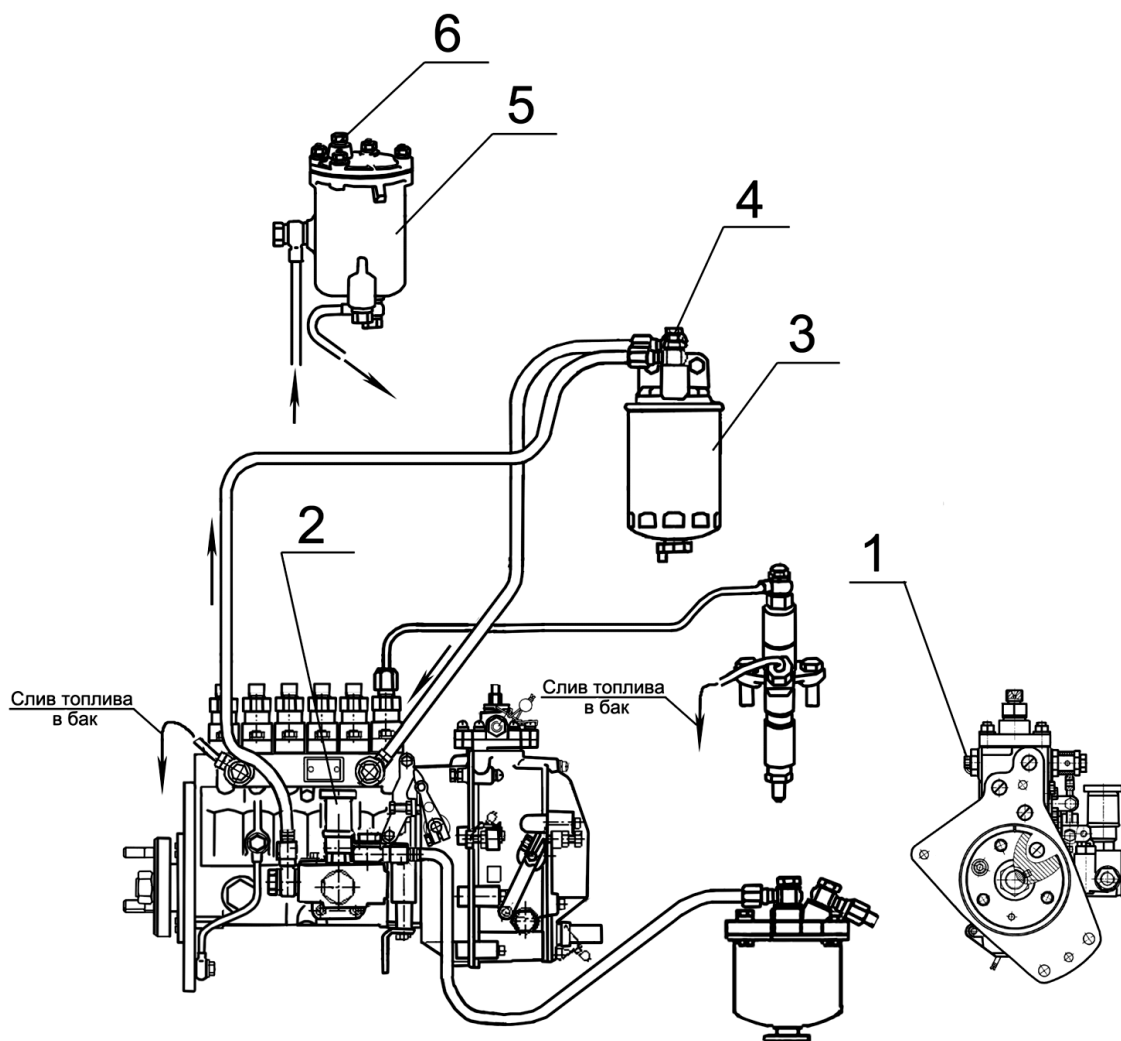
Отверните пробку 1 на корпусе топливного насоса.

Прокачайте систему с помощью подкачивающего насоса до появления топлива без пузырьков воздуха, заворачивая при этом пробку 1.

#### *Топливная система со сменным фильтрующим элементом фильтра тонкой очистки*

Отверните пробку 6 на крышке фильтра 5. Прокачайте систему с помощью подкачивающего насоса 2, заворачивая пробку при появлении топлива без пузырьков воздуха.

Отверните пробку 1 на корпусе топливного насоса. Прокачайте систему с помощью подкачивающего насоса до появления топлива без пузырьков воздуха, заворачивая при этом пробку 1.



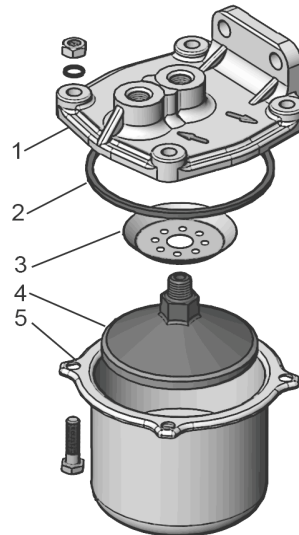
1 – пробка (для выпуска воздуха); 2 – насос подкачивающий; 3 – фильтр топливный неразборный; 4 – пробка; 5 – фильтр топливный разборный; 6 – пробка.

Рисунок 3.10 – Удаление воздуха из топливной системы.

### 3.2.16 Промывка фильтра грубой очистки топлива

Промывку производите через 1000 часов работы дизеля в следующей последовательности:

- отверните гайки болтов крепления стакана;
- снимите стакан 5;
- выверните ключом отражатель с сеткой 4;
- снимите рассеиватель 3;
- промойте отражатель с сеткой, рассеиватель и стакан фильтра в дизельном топливе и установите их на место.



1 – корпус фильтра; 2 – кольцо; 3 – рассеиватель; 4 – отражатель с сеткой; 5 – стакан.

Рисунок 3.11 – Промывка фильтра грубой очистки топлива.

### 3.2.17 Замена фильтрующих элементов воздухоочистителя

Замена основного и контрольно фильтрующего элемента осуществляется совместно, через каждые 2000 часов работы дизеля или после трех процедур по продувке основного фильтрующего элемента.

Последовательность действий по замене фильтрующих элементов согласно п. 3.2.11 «Обслуживание воздухоочистителя».

### 3.2.18 Обслуживание топливного насоса высокого давления

В процессе эксплуатации топливного насоса высокого давления при износе основных деталей нарушаются регулировочные параметры ТНВД.

При нарушении регулировочных параметров, а также при техническом обслуживании дизеля необходимо снять ТНВД с дизеля и проверить топливный насос на стенде на соответствие регулировочным параметрам (Приложении Е), а также установочный угол опережения впрыска топлива на дизеле п. 3.2.17.

При необходимости, произведите соответствующие регулировки.



**Проверка и регулировка топливного насоса должна выполняться квалифицированным специалистом в условиях мастерской на специальном регулировочном стенде, оборудованном приборами по ГОСТ 10578–96, в соответствии с требованиями завода–изготовителя топливного насоса.**

Смазка ТНВД централизованная от системы смазки дизеля через специальный маслопровод.

Необходимый уровень масла в картере насоса устанавливается автоматически.



**Для снижения износов прецизионных деталей не допускается работа ТНВД без фильтрующего элемента или с засоренным фильтром тонкой очистки топлива. Также не допускается работа с топливом, имеющим повышенное содержание воды.**

### 3.2.19 Проверка и регулировка установочного угла опережения впрыска топлива

При затрудненном пуске дизеля, дымном выпуске, при замене топливного насоса или его установки, после проверки на стенде или ремонте дизеля необходимо проверить установочный угол опережения впрыска топлива на дизеле.

Таблица 17 – Установочные углы опережения впрыска топлива

Топливный насос высокого давления	Д-260.1	Д-260.2	Д-260.4	Д-260.7	Д-260.9
	Установочный угол опережения впрыска топлива, градусов поворота коленчатого вала				
PP6M10P1f	22°±1°	22°±1°	22°±1°	22°±1°	22°±1°
мод. 363	20°±1°	20°±1°	20°±1°	20°±1°	20°±1°

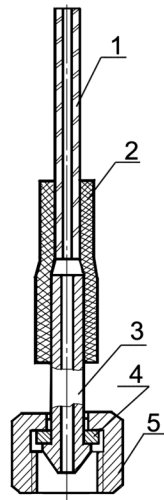
Значения установочного угла опережения впрыска могут быть использованы при стендовых испытаниях дизеля для подтверждения топливно-экономических и экологических показателей.

В эксплуатации проверка угла опережения впрыска топлива проводится по ниже приведенным методикам.

#### *Проверка установочного угла опережения впрыска топлива с топливными насосами PP6M10P1f («Моторал», Чехия)*

Проверку установочного угла опережения впрыска топлива с топливными насосами PP6M10P1f производите в следующей последовательности:

- установите рычаги управления регулятором в положение, соответствующее максимальной подаче топлива;
- отсоедините трубку высокого давления от штуцера первой секции насоса и вместо неё подсоедините моментоскоп (накидная гайка с короткой трубкой, к которой с помощью резиновой трубки подсоединена стеклянная с внутренним диаметром 1...2 мм);
- проверните коленчатый вал дизеля ключом по часовой стрелке до появления из стеклянной трубки моментоскопа топлива без пузырьков воздуха;



1 – стеклянная трубка; 2 – резиновая переходная трубка; 3 – отрезок топливопровода высокого давления; 4 – шайба; 5 – гайка.

Рисунок 3.12 – Моментоскоп.

- удалите часть топлива из стеклянной трубки, встряхнув ее;
- проверните коленчатый вал в обратную сторону (против часовой стрелки) на 30–40°;
- медленно вращая коленчатый вал дизеля по часовой стрелке, следите за уровнем топлива в трубке, в момент начала подъема топлива прекратите вращение коленчатого вала;
- определите положение указателя установочного штифта 3, закрепленного на крышке распределения 1 (рисунок 32).

Если он находится в диапазоне делений «21...23» на градуированной шкале, нанесенной на корпусе гасителя крутильных колебаний, то установочный угол опережения впрыска топлива установлен правильно, т.е. поршень первого цилиндра установлен в положение, соответствующее 21...23° до ВМТ.

Если указатель не находится в указанных диапазонах, произведите регулировку, для чего сделайте следующее:

- вращая коленчатый вал, совместите указатель установочного штифта с делением «22» на градуированной шкале корпуса гасителя;
- снимите крышку люка 1 (рисунок 5);
- отпустите на 1...1,5 оборота три гайки М10 крепления шестерни привода топливного насоса к полумуфте привода;
- удалите часть топлива из стеклянной трубки моментоскопа, если оно в ней имеется;
- при помощи ключа поверните за гайку валик топливного насоса в одну и другую стороны в пределах пазов, расположенных на торцевой поверхности шестерни привода топливного насоса до заполнения топливом стеклянной трубки моментоскопа;
- установите валик топливного насоса в крайнее (против часовой стрелки) в пределах пазов положение;
- удалите часть топлива из стеклянной трубки;
- медленно поверните валик топливного насоса по часовой стрелке до момента начала подъема топлива в стеклянной трубке – в момент начала подъема топлива в стеклянной трубке прекратите вращение валика и затяните гайки крепления шестерни привода к полумуфте привода;
- произведите повторную проверку момента начала подачи топлива;
- отсоедините моментоскоп и установите на место трубку высокого давления и крышку люка.

### ***Проверка установочного угла опережения впрыска топлива с топливными насосами мод. 363***

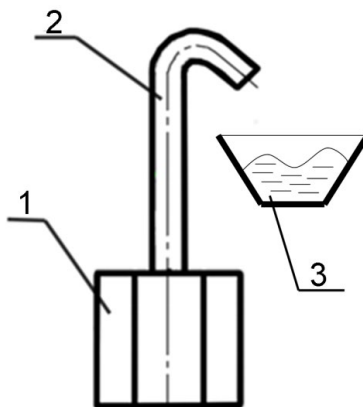
Проверку установочного угла опережения впрыска топлива с топливными насосами мод.363 производите в следующей последовательности:

- установите поршень первого цилиндра на такте сжатия за 30–40° до положения требуемого установочного угла опережения впрыска по шкале на корпусе демпфера;
- установите рычаг останова и рычаг управления регулятором в положение, соответствующее максимальной подаче топлива;

– отсоедините трубку высокого давления от штуцера первой секции насоса и вместо неё подсоедините контрольное приспособление, представляющее собой отрезок трубки высокого давления длиной 50...70 мм с нажимной гайкой на одном конце и вторым концом, отогнутым в сторону на 180° (рисунок 31);

– заполните топливный насос топливом, удалите воздух из системы низкого давления и создайте избыточное давление насосом ручной прокачки до появления сплошной струи топлива из трубки контрольного приспособления;

– подставьте емкость (не менее 250 мл);



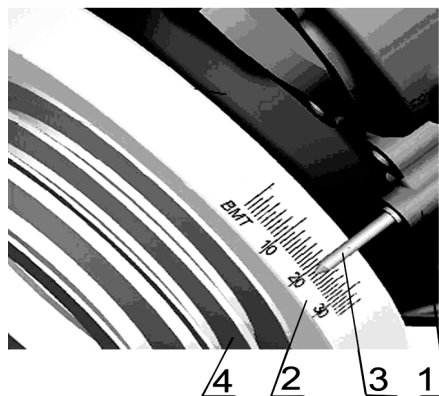
1 – нажимная гайка; 2 – топливопровод высокого давления; 3 – емкость.

Рисунок 3.12 – Эскиз контрольного приспособления.

– медленно вращая коленчатый вал дизеля по часовой стрелке и поддерживая избыточное давление в головке насоса (подкачивающим насосом), следите за истечением топлива из контрольного приспособления. В момент прекращения истечения топлива (допускается каплепадение до 1 капли за 10 секунд) вращение коленчатого вала прекратить;

– определите положение градуированной шкалы на корпусе демпфера 2 относительно установочного штифта 3, закрепленного на крышке распределения 1 (рисунок 32).

Если штифт находится в диапазоне делений "19...21" на градуированной шкале, то угол начала подачи топлива установлен правильно, т.е. поршень первого цилиндра установлен в положение, соответствующее 19...21° до ВМТ.



1 – крышка распределения (крышка люка снята); 2 – демпфер силиконовый; 3 – штифт установочный; 4 – шкив.

Рисунок 3.13 – Установка угла опережения впрыска топлива.

Если штифт не находится в указанном диапазоне, произведите регулировку, для чего сделайте следующее:

- вращая коленчатый вал, совместите деление "20" на градуированной шкале корпуса демпфера с установочным штифтом;
- снимите крышку люка 1;
- отпустите на 1...1,5 оборота гайки крепления шестерни привода топливного насоса к полумуфте привода;
- при помощи ключа поверните за гайку валик топливного насоса против часовой стрелки до упора шпилек в край паза шестерни привода топливного насоса;
- создайте избыточное давление в головке топливного насоса до появления сплошной струи топлива из трубки контрольного приспособления;
- поворачивая вал насоса по часовой стрелке и поддерживая избыточное давление, следите за истечением топлива из контрольного приспособления;
- в момент прекращения истечения топлива прекратите вращение вала и зафиксируйте его, зажав гайки крепления шестерни привода к полумуфте привода.

Проведите повторную проверку момента начала подачи топлива.



**В зависимости от навыков персонала при установке угла в емкость может выливаться от 50 до 250 мл топлива.**

Отсоедините контрольное приспособление и установите на место топливопровод высокого давления и крышку люка.

### **3.2.20 Проверка форсунок на давление начала впрыска и качество распыла топлива**

Снимите форсунки с дизеля и проверьте их на стенде.

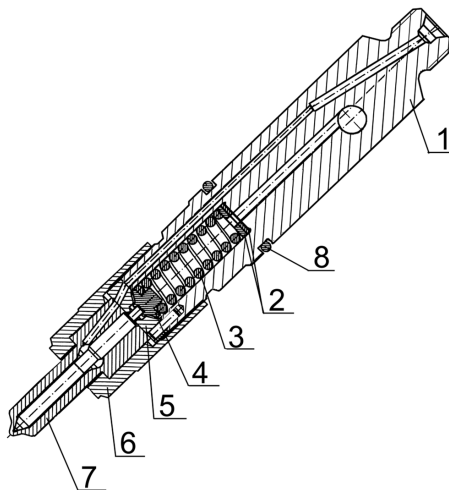
Форсунка считается исправной, если она распыливает топливо в виде тумана из всех пяти отверстий распылителя, без отдельно вылетающих капель, сплошных струй и сгущений. Начало и конец впрыска должны быть четкими, появление капель на носке распылителя не допускается.

Качество распыла проверяйте при частоте 60–80 впрысков в минуту.

При необходимости отрегулируйте форсунки изменением общей толщины регулировочных шайб 2: увеличение общей толщины регулировочных шайб (увеличение сжатия пружины) повышает давление, уменьшение – понижает. Изменение толщины шайб на 0,1 мм приводит к изменению давления начала подъема иглы форсунки на 1,3...1,5 МПа.

Давление впрыска, эффективное проходное сечение форсунок смотри в пункте «1.2 Описание и работа составных частей дизеля, его механизмов, систем и устройств. Форсунка».

Установите форсунки на дизель. Болты скобы крепления форсунок затягивайте равномерно в 2–3 приема. Окончательный момент затяжки 20...25 Н·м.



1 – корпус форсунки; 2 – шайба регулировочная; 3 – пружина; 4 – штанга форсунки; 5 – проставка; 6 – гайка распылителя; 7 – распылитель; 8 – кольцо уплотнительное.

Рисунок 3.14 – Форсунка.

### 3.2.21 Обслуживание генератора

Дизели комплектуются генераторами с автоматической сезонной регулировкой напряжения. Во время эксплуатации следите за надежностью крепления генератора и проводов, а также за чистотой наружной поверхности и клемм.

Ежедневно перед началом работы для обеспечения надежного охлаждения необходимо проводить очистку вентиляционных отверстий задней крышки генератора при ее засоренности более чем на 50%. Очистку проводите щеткой при неработающем дизеле.

Исправность генератора проверяйте по вольтметру или по контрольной лампе и амперметру, установленным на щитке приборов трактора.

Если генератор исправный, контрольная лампа загорается при включении выключателя аккумуляторных батарей перед пуском дизеля.

После пуска дизеля и при работе его на средней частоте вращения контрольная лампа гаснет, стрелка вольтметра должна находиться в зеленой зоне, а амперметр должен показывать некоторый зарядный ток, величина которого падает по мере восстановления зарядки батареи.

При проявлении признаков возможных неисправностей, выполните работы согласно разделу 2.3.6, п.9 настоящего руководства.

### 3.2.22 Проверка состояния стартера дизеля

Для обеспечения надежной и безотказной работы стартера в условиях эксплуатации, необходимо содержать стартер в чистоте и выполнять правила обслуживания.

Во время эксплуатации периодически проверяйте:

- затяжку крепежных болтов и наконечников проводов, при необходимости подтяните их;
- при необходимости зачистите наконечники проводов к клеммам стартера и аккумуляторной батареи.

При проявлении признаков возможных неисправностей, выполните работы согласно раздела 2.3.6, п.8 настоящего руководства.

### **3.2.23 Обслуживание турбокомпрессора**

В процессе эксплуатации специального обслуживания турбокомпрессора не требуется, разборка и ремонт не допускаются. Частичная или полная разборка, а также ремонт возможны после съема турбокомпрессора с дизеля и только в условиях специализированного предприятия.

Надежная и долговечная работа турбокомпрессора зависит от соблюдения правил и периодичности технического обслуживания систем смазки и воздухоочистки дизеля, использовании типа масла, рекомендуемого заводом–изготовителем, контроля давления масла в системе смазки, замены и очистки масляных и воздушных фильтров.

Поврежденные трубопроводы подачи и слива масла, а также воздухопроводы подсоединения к турбокомпрессору должны немедленно заменяться. При замене турбокомпрессора залейте в маслоподводящее отверстие чистое моторное масло по уровень фланца, а при установке прокладок под фланцы трубопроводов не применять герметики.

### **3.2.24 Обслуживание компрессора**

В процессе эксплуатации обслуживания компрессора не требуется.

При возникновении неисправности компрессор следует направить в мастерскую, где квалифицированные специалисты определяют причину неисправности и устраняют ее.

## 4. ТЕКУЩИЙ РЕМОНТ

### 4.1 Основные указания

#### 4.1.1 Общие указания

Текущий ремонт выполняется при возникновении отказов и повреждений (неисправностей) дизеля, которые не могут быть устранены регулировками при техническом обслуживании.

Признаками необходимости текущего ремонта дизеля являются: повышенный расход топлива, увеличенный угар масла, пониженное давление смазки, ухудшение пусковых качеств.

Текущий ремонт необходимо проводить, используя необезличенный метод, при котором сохраняется принадлежность восстанавливаемых составных частей к определенному дизелю. При этом методе остаточный ресурс деталей и сборочных единиц сохраняется при ремонте более полно в связи с тем, что не требуется увеличение длительности приработки и не происходит при этом повышенного износа годных без восстановления деталей и сопряжений.

Для предварительной диагностики технического состояния в процессе эксплуатации используются датчики: указателя давления масла в системе смазки и сигнализатора аварийного давления; указателя температуры охлаждающей жидкости и аварийной температуры охлаждающей жидкости.

Степень засоренности воздухоочистителя контролируется с помощью датчика сигнализатора засоренности воздушного фильтра, предназначенного для включения сигнальной лампы при засоренности воздушного фильтра выше допустимого.

Контрольные приборы, отображающие информацию датчиков, располагаются на щитке приборов трактора, с/х машины.

Таблица 18 – Перечень возможных отказов и повреждений

Составная часть дизеля	Отказы и повреждения, устраняемые текущим ремонтом в условиях:	
	мастерских хозяйства	специализированных ремонтных участков, предприятий
Насос топливный	–	все отказы и повреждения
Головка цилиндров	нарушение герметичности клапанов	износ внутренних поверхностей направляющих втулок клапанов; предельный износ седел клапанов; коробление плоскости прилегания головки к блоку; трещины.
Гильза – поршень	снижение уплотняющей способности сопряжения	–
Насос водяной	все отказы и повреждения	–
Насос масляный	–	снижение производительности
Насос шестеренный	–	снижение производительности
Муфта сцепления	–	все отказы и повреждения

### 4.1.2 Меры безопасности

К текущему ремонту допускаются рабочие, прошедшие специальное обучение и имеющие удостоверение о присвоении квалификации, прошедшие инструктаж по технике безопасности и пожарной безопасности, а также обучение и проверку знаний по вопросам охраны труда, и обеспеченные спецодеждой, спецобувью и другими средствами индивидуальной защиты.

Демонтаж неисправных узлов производите только на неработающем дизеле.

При осмотре дизеля пользуйтесь переносной лампой напряжением не более 12 В.

Слив топлива и слив масла производите только в емкости. Пролитые на пол ГСМ засыпать опилками или песком и убрать с рабочего места.

При использовании подъемно–транспортных средств необходимо надежным способом закреплять перемещаемый груз. На подъемно–транспортных средствах должны быть нанесены данные об их грузоподъемности.

Запрещается использовать подъемник при массе груза, превышающей грузоподъемность машины и провозить любые грузы над людьми.

Недопустимо устанавливать крупные детали и агрегаты друг на друга, создавая аварийную композицию.

Мойку деталей и узлов выполнять на специально оборудованном рабочем месте.

### 4.2 Текущий ремонт составных частей дизеля

Описание последствий отказов, их возможных причин, а также указания по устранению последствий отказов приведены в таблице 19.

Таблица 19

Описание последствий отказов и повреждений	Возможные причины	Указания по установлению последствий отказов и поврежденных сборочной единицы	Указания по устранению последствий отказов и повреждений
<b>Дизель</b>			
1 Из выпускной трубы идет синий дым	1.1 Масло в камере сгорания по причине износа поршневых колец	1.1; 2.1 Контролируйте расход масла на угар путем учета долива масла при ЕТО; обратите внимание на интенсивность изменения цвета масла за период наработки, установленный для замены масла.	1.1 Замените поршневые кольца (п.4.2.1)
2 Затруднен пуск дизеля. Снижена динамика набора оборотов при увеличении подачи топлива. Из выпускной трубы идет синий дым	2.1 Масло в камере сгорания по причине отсутствия герметичности в камере сгорания при посадке тарелок клапанов в седла клапанов		Снимите головки цилиндров с дизеля и выполните притирку клапанов, (п.4.2.3)

### 4.2.1 Основные указания по замене поршневых колец

Снимите с дизеля головку цилиндров и масляный поддон. Опустите поршень в нижнюю мертвую точку, поворачивая вручную маховик дизеля. Очистите верхний пояс гильзы от нагара, исключив при этом попадание в цилиндр частиц нагара.



**Не допускается использовать при очистке стальной скребок с целью исключения повреждений «зеркала» гильзы.**

Отверните гайки крепления крышки шатуна, снимите крышку шатуна и извлеките из цилиндра поршень в сборе с шатуном. Поршень с шатуном извлекайте вверх – в сторону установки головки.

На каждый поршень дизеля, в соответствии с рисунком 34, устанавливаются верхнее компрессионное кольцо, покрытое по наружной поверхности хромом, одно или два компрессионных кольца и одно маслосъемное кольцо с пружинным расширителем. Компрессионные кольца на торцевой поверхности у замка имеют маркировку «верх» или “TOP” или товарный знак производителя, которая при установке колец должна быть обращена к днищу поршня. Стык расширителя маслосъемного кольца не должен совпадать с замком кольца.

Замки поршневых колец располагайте на равном расстоянии по окружности.

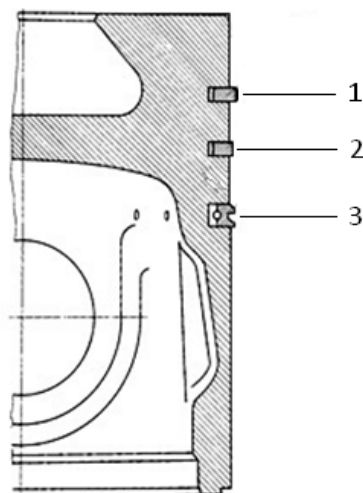
Вставьте поршень с шатуном в цилиндр, установите крышку шатуна.

В дизелях со свечами накаливания камера сгорания смещена относительно центра поршня на 4 мм. Поэтому поршни должны быть установлены таким образом, чтобы камера сгорания была смещена в сторону форсунок.



**Неправильная установка поршней приведет к ухудшению топливно-экономических показателей дизеля и росту дымности отработавших газов.**

Для исключения поломок поршневых колец при установке поршня с шатуном в цилиндр, используйте оправку для обжима колец.



1 – верхнее компрессионное кольцо; 2 – компрессионное конусное кольцо; 3 – маслосъемное кольцо

Рисунок 4.1 – Схема установки поршневых колец

### 4.2.2 Затяжка болтов крепления головок цилиндров

При ремонте дизеля, связанным со снятием головок цилиндров, установленные на дизель прокладки головок цилиндров подлежат замене. При установленной на дизель металлической прокладке – замене подлежат все болты крепления головок цилиндров, при установленной на дизель прокладке из безасбестового материала – замена болтов не требуется.



**При установке новой прокладки из безасбестового материала, в отверстия цилиндров должны быть установлены фторопластовые кольца.**

Болты крепления головки цилиндров необходимо затянуть динамометрическим ключом по схеме (рисунок 35), следующими этапами:

- 1 этап.** Затянуть все болты крутящим моментом  $50 \pm 10$  Н·м;
- 2 этап.** Затянуть все болты крутящим моментом  $170 \pm 10$  Н·м;
- 3 этап.** Затянуть все болты крутящим моментом  $240 \pm 10$  Н·м.

При проверке на доворачивание, не ранее 20 мин после затяжки, допустимый крутящий момент должен быть не менее  $240 \pm 20$  Н·м.



**При проверке на доворачивание, после 30-часовой наработки дизеля, крутящий момент должен быть не менее 220 Н·м, снижение крутящего момента до 210 Н·м не более чем на двух болтах не считать браковочным признаком.**

При установке новой металлической прокладки, болты крепления головки цилиндров необходимо затянуть динамометрическим ключом по схеме (рисунок 35) следующими этапами:

- 1 этап.** Затянуть все болты крутящим моментом  $50 \pm 10$  Н·м;
- 2 этап.** Затянуть все болты крутящим моментом  $190 \pm 10$  Н·м;
- 3 этап.** Затянуть все болты крутящим моментом  $260 \pm 10$  Н·м.

При проверке на доворачивание, не ранее 20 мин после затяжки, допустимый крутящий момент должен быть не менее 250 Н·м.

После затяжки болтов крепления головок цилиндров установите на место оси коромысел и отрегулируйте зазор между коромыслами и клапанами. Установите на место крышки головок цилиндров и колпаки крышек.

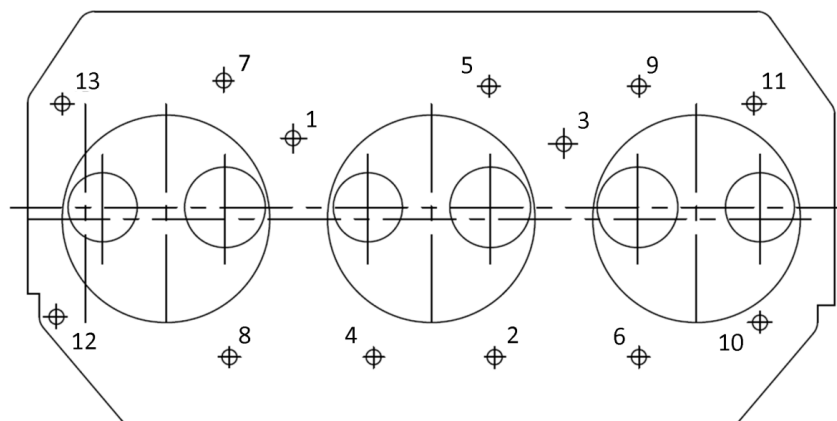


Рисунок 4.2 – Последовательности затяжки болтов крепления головки цилиндров.

### 4.2.3 Основные указания по притирке клапанов

Отверните гайки крепления стоек оси коромысел и демонтируйте ось коромысел с пружинами и коромыслами.

Отверните болты крепления головки в порядке, указанном на рисунке 35, снимите головку. Рассухарьте клапан, снимите тарелку пружин клапана, пружины клапана.

Для притирки на фаску клапана наносят тонкий слой притирочной пасты, представляющей собой смесь абразивного порошка с маслом, и, прижимая клапан к гнезду, поворачивают его на некоторый угол в обе стороны, немного отводя от гнезда (приподнимая) при перемене направления движения.

Притирку продолжайте до тех пор, пока на фаске клапана и на фаске седла клапана не появится непрерывный матовый поясok шириной не менее 1,5 мм, разрывы полоски или наличие рисок не допускаются. Допускается разность ширины пояса не более 0,5 мм.

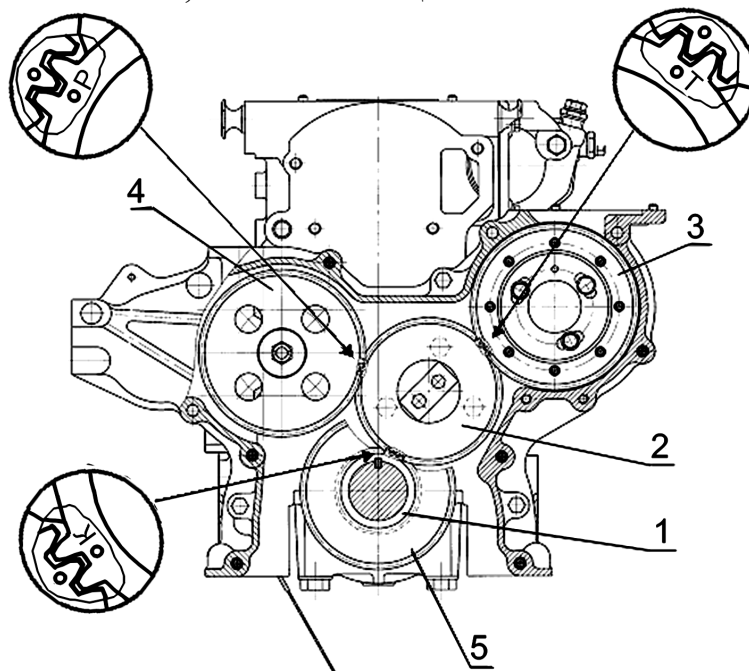
После притирки клапаны и головку промыть.

При сборке головки стержень клапана смазать моторным маслом.

### 4.2.4 Установка шестерен распределения

Установку шестерен распределения производите по имеющимся на них меткам. Метки на промежуточной шестерне должны совмещаться с соответствующими метками шестерен коленчатого и распределительного валов и шестерни привода топливного насоса в соответствии с рисунком 36.

Шестерню привода масляного насоса устанавливайте нагретой до температуры 150...200 °С, после совмещения всех меток.



1–шестерня коленчатого вала; 2 – промежуточная шестерня; 3– шестерня привода топливного насоса; 4 – шестерня распределительного вала; 5– шестерня привода масляного насоса.

Рисунок 4.3 – Схема установки шестерен распределения.

## 5. ХРАНЕНИЕ

Дизели, поступающие на конвейер серийного производства, консервируются на срок 6 месяцев. В течение этого периода рекомендуется установка дизеля на транспортное средство и ввод его в эксплуатацию.

В случае, если в данный период эксплуатация дизеля не была начата, в целях обеспечения работоспособности дизеля, экономии материальных средств на ремонт и подготовку к работе, дизель должен быть поставлен на хранение.

Хранение дизелей независимо от времени года должно производиться в соответствии с ГОСТ 7751–2009, при котором трактор, комбайн, машину, с установленным на нем дизелем, необходимо поставить в закрытое помещение или под навес. Допускается хранить тракторы, комбайны, машины на открытых оборудованных площадках при обязательном выполнении работ по герметизации (см. ниже).

Подготовка дизеля к хранению должна быть закончена не позднее 10 дней с момента завершения эксплуатации.

При подготовке дизеля к хранению необходимо выполнить следующие работы:

- залить масло в дизель в соответствии с Химмотологической картой;
- залить охлаждающую жидкость в соответствии с Химмотологической картой;
- в составе транспортного средства также залить дизельное топливо, соответствующее техническим требованиям СТБ–1658–2012 класса К5 зимнего сорта (при необходимости прокачайте систему).

### *Примечание для дизелей, находившихся в эксплуатации*

Если дизель был в эксплуатации, то находящееся в нем масло необходимо подвергнуть физико–химическому анализу на соответствие нормам (щелочное число, вязкость, содержание воды).

В случае несоответствия показателей нормам, масло, находящееся в дизеле, необходимо заменить. Охлаждающую жидкость необходимо сменить, если ее срок эксплуатации превышает 5 лет. Если топливо, находящееся в баке, летнего сорта – сменить на топливо зимнего сорта.

Запустите дизель и дайте ему поработать 15 минут. Заглушите дизель, технические жидкости не сливайте.

После проведенных процедур дизели допускается хранить до 3–х лет, при этом необходимо каждые 12 месяцев проводить физико–химический анализ залитого в дизель масла по основным показателям: щелочное число, вязкость, содержание воды.

При соответствии основных показателей нормам, необходимо запустить дизель и дать ему поработать 15 минут.

При несоответствии основных показателей нормам необходимо заменить масло в соответствии с Химмотологической картой, после чего запустить дизель и дать ему поработать 15 минут.

При хранении трактора, с/х машины под навесом или на открытой площадке снимите с дизеля и сдайте на склад генератор и стартер. Место

установки стартера закройте герметично. При отсутствии возможности снятия генератор и стартер необходимо закрыть мешками из пленки полиэтиленовой и оклеить лентой полиэтиленовой с липким слоем ГОСТ 20477–86 или завязать шпагатом ШЛ 4,0 (0,25) Н1 «б» ГОСТ 17308.

По истечении 3–х лет хранения необходимо заменить масло. Охлаждающую жидкость не менять (срок смены охлаждающей жидкости 5 лет).

Для дизелей, хранящихся не установленными на трактор, машину, выполнить дополнительно:

- протереть салфеткой и нанести масло Белакор АН–Т или рабочее консервационное масло на привалочную плоскость маховика (при отсутствии муфты сцепления), привалочные плоскости гидронасосов типа НШ, шлицы нажимного диска муфты сцепления, фланцевый разъем выпускного отверстия турбокомпрессора (для дизелей без выпускного патрубка);

- наружные отверстия выпускного коллектора, впускного коллектора, корпуса термостата, патрубка водяного насоса, турбокомпрессора, сапунов дизеля закрыть пленкой полиэтиленовой ГОСТ 10354–82 и завязать шпагатом ШЛ 4,0 (0,25) Н1 «б» ГОСТ 17308–88;

- моноциклон воздухоочистителя закрыть мешками из пленки полиэтиленовой и оклеить лентой полиэтиленовой с липким слоем ГОСТ 20477–86 или завязать шпагатом ШЛ 4,0 (0,25) Н1 «б» ГОСТ 17308–88.



**Внимание! Запрещается хранить в одном помещении с дизелями и запасными частями аккумуляторы, кислоты, соли, щелочи и другие вещества, способные вызвать коррозию металлов.**

Перед пуском трактора, комбайна, машины в работу выполните все подготовительные работы в соответствии с указаниями соответствующих пунктов руководства по эксплуатации.

#### *Рекомендации по хранению ремня*

При хранении дизеля необходимо ослабить натяжение ремня привода вспомогательных агрегатов либо снять ремень. Храните ремень в прохладном сухом помещении без доступа прямого солнечного света. Чтобы избежать деформации ремней, хранить допускается на стеллажах небольшими штабелями либо в небольших контейнерах.

Перед запуском дизеля проверьте состояние ремня на наличие дефектов, при обнаружении дефектов замените ремень.

Если ремень хранится в ослабленном состоянии на дизеле, то по истечению 2–х лет ремень необходимо заменить. При хранении ремня, снятым с дизеля, замену производить также через 2 года.



**Внимание! Перед каждым пуском дизеля во время хранения, а также после снятия с хранения необходимо установить необходимое натяжение ремня в соответствии с п. 3.2.4 настоящего Руководства по эксплуатации.**

## 6. ТРАНСПОРТИРОВАНИЕ

Транспортирование дизелей должно обеспечить его защиту от воздействия влаги и механических повреждений по условиям хранения 2 ( С ) ГОСТ 15150–69.

При транспортировании дизелей наружные отверстия должны быть закрыты заглушками.

Размещение и крепление дизелей при транспортировании в вагонах согласно Приложению 3 к соглашению о международном железнодорожном грузовом сообщении “Технические условия размещения и крепление грузов”.

Погрузка, размещение, крепление, укрытие и разгрузка при транспортировании автомобильным транспортом должно соответствовать «Правилам автомобильных перевозок грузов», утвержденным советом министров РБ 30.06.2008 г. №970

Строповка дизеля согласно Приложению И.

## 7. УТИЛИЗАЦИЯ

При утилизации дизеля после окончания срока службы (эксплуатации) необходимо:

– слить масло из системы смазки и отправить его в установленном порядке на повторную переработку;

– слить из системы охлаждения антифриз (если он использовался при эксплуатации дизеля) и поместить его в предназначенные для хранения емкости;

– произвести полную разборку дизеля на детали, рассортировав их на стальные, чугунные, алюминиевые, из цветных и драгоценных металлов и отправить в установленном порядке на повторную переработку.

При проведении технического обслуживания и текущего ремонта дизеля подлежащие замене (при необходимости) детали и сборочные единицы отправить на повторную переработку, разобрав при этом сборочные единицы на детали и рассортировав их по материалам.

## Приложение А. (справочное)

## Химмотолигическая карта

Таблица А.1

Номер позиции	Наименование, индекс сборочной единицы (функционально законченное устройство, механизм, узел трения)	Количество сборочных единиц в изделии, шт.	Наименование и обозначение марок ГСМ				Масса (объем) ГСМ, заправляемых в изделие при смене (пополнении), кг (дм <sup>3</sup> )	Периодичность смены (пополнения) ГСМ	Примечание
			Основные	Дублирующие	Резервные	Зарубежные			
1	Бак топливный	1	Топливо дизельное, технические условия которого соответствуют требованиям СТБ 1658-2015, экологического класса К4 и выше, сорта (для умеренного климата) или класса (для арктического и холодного зимнего климата) в соответствии с температурой окружающей среды на месте эксплуатации дизеля	Топливо дизельное, технические условия которого соответствуют требованиям ГОСТ 32511-2013, экологического класса К3 и выше, сорта (для умеренного климата) или класса (для арктического и холодного зимнего климата) в соответствии с температурой окружающей среды на месте эксплуатации дизеля	Не имеется	Топливо дизельное, технические условия которого соответствуют требованиям EN 590:2013+A1:2017, с содержанием серы не более 50 мг/кг (0,005 %) Топливо дизельное, вид I, вид II, вид III ГОСТ Р 52368-2005, сорта (для умеренного климата) или класса (для арктического и холодного климата) в соответствии с температурой окружающей среды на месте эксплуатации дизеля			

Продолжение таблица А.1

Номер позиции	Наименование, индекс сборочной единицы (функционально законченное устройство, механизм, узел трения)	Количество сборочных единиц в изделии, шт.	Наименование и обозначение марок ГСМ				Масса (объем) ГСМ, заправляемых в изделие при смене (пополнении), кг (дм <sup>3</sup> )	Периодичность смены (пополнения) ГСМ	Примечание			
			Основные	Дублирующие	Резервные	Зарубежные						
2	Картер масляный*	1	Летом (устойчивая температура окружающего воздуха выше плюс 5 °С)				16 (18)	250 ч или один раз в год**	Для Д-260.1, Д-260.1С, Д-260.1S2, Д-260.2, Д-260.2С, Д-260.2S2, Д-260.4, Д-260.4С, Д-260.4S2, Д-260.7, Д-260.7С, Д-260.8S2, Д-260.9, Д-260.9С, Д-260.9S2			
			Масла моторные «НАФТАН ДЗ» SAE 10W-40, SAE 15W-40, SAE 20W-50 ТУ ВУ 300042199.010-2009, «Лукойл Авангард» SAE 10W-40, SAE 15W-40	Не имеется	Не имеется	Hessol Turbo Diesel SAE 15W-40, ALPINE Turbo SAE 15W-40, ALPINE RST Super SAE 15W-40, ALPINE Turbo Super SAE 10W-40, ORLEN OIL Platinum Ultor Progress SAE 10W-40, ORLEN OIL Platinum Ultor Futuro SAE 15W-40	19 (21)			Для Д-260.14, Д-260.14С, Д-260.14S2		
			Зимой (устойчивая температура окружающего воздуха ниже плюс 5 °С)									Применение моторных масел в зависимости от условий эксплуатации: а) лето (плюс 5 °С и выше) – SAE 30; SAE 10W-40 (30); SAE 15W-40 (30); SAE 20W-40 (30); б) зима (минус 10 °С и выше) – SAE 20W; SAE 10W-40 (30); в) зима (минус 20 °С и выше) – SAE 10W-20 (30, 40); SAE 5W-30 (40); г) зима (ниже минус 20 °С) – SAE 5W-30 (40); SAE 0W-30 (40)
			Масла моторные «НАФТАН ДЗ» SAE 10W-40 ТУ ВУ 300042199.010-2009	Не имеется	Не имеется							

Номер позиции	Наименование, индекс сборочной единицы (функционально законченное устройство, механизм, узел трения)	Количество сборочных единиц в изделии, шт.	Наименование и обозначение марок ГСМ				Масса (объем) ГСМ, заправляемых в изделие при смене (пополнении), кг (дм <sup>3</sup> )	Периодичность смены (пополнения) ГСМ	Примечание
			Основные	Дублирующие	Резервные	Зарубежные			
3	Насос системы охлаждения (подшипниковая полость)	1	Смазка Литол-24-МЛи 4/12-3 ГОСТ 21150-2017	Не имеется		Shell Retinax EP, Shell Retinax HD	0,045 (0,05)	Одноразовая	Закладывается изготовителем. В процессе эксплуатации пополнения смазки не требуется
4	Объем системы охлаждения (без радиатора и соединительных патрубков)	1	Жидкости охлаждающие низкотемпературные «Тосол (-35) FELIX» (до минус 35 °С), «Тосол (-45) FELIX» (до минус 45 °С), «Тосол (-65) FELIX» (до минус 65 °С) ТУ 2422-006-36732629-99, антифриз «FELIX CARBOX (-40)», антифриз «FELIX CARBOX (-65)» ТУ 2422-068-36732629-2006 производства ООО «Тосол-Синтез-Инвест», г. Дзержинск, РФ	Охлаждающая жидкость ОЖ-40 (до минус 40 °С), ОЖ-65 (до минус 65 °С) ГОСТ 28084-89	Не имеется	Охлаждающие жидкости, соответствующие стандартам: -ASTM D4985 -VAG TL774-C (G11)	13,4 (12,5)	Один раз в два года	Обязательна проверка потребителем охлаждающих жидкостей по входному контролю

Окончание таблица А.1

Номер позиции	Наименование, индекс сборочной единицы (функционально законченное устройство, механизм, узел трения)	Количество сборочных единиц в изделии, шт.	Наименование и обозначение марок ГСМ				Масса (объем) ГСМ, заправляемых в изделие при смене (пополнении), кг (дм <sup>3</sup> )	Периодичность смены (пополнения) ГСМ	Примечание
			Основные	Дублирующие	Резервные	Зарубежные			
			<p>Автожидкость охлаждающая (антифриз) «Тосол-А40МН» (до минус 40 °С), «Тосол – А65МН» (до минус 65 °С), ТУ РБ 500036524.104-2003 производства УП «АзотХимФортис», г. Гродно, РБ.</p> <p>Жидкости охлаждающие низкотемпературные «ГАЗ-ПРОМНЕФТЬАНТИФРИЗ» (до минус 35 °С) СТО 84035624-166-2015 производства ООО «Газпромнефть-СМ», РФ.</p> <p>Жидкость охлаждающая «ТОСОЛ ЭКО-100М» (до минус 40 °С) ТУ ВУ 400048086.028-2017, жидкость охлаждающая «Тасол-АМП40» (до минус 40 °С) ТУ ВУ 101083712.009-2005 производства ОАО «Гомельхимторг», г. Гомель, РБ</p>						

\* Допускается применение иных моторных масел, соответствующих классам CF-4 и выше по классификации API или E3 и выше по классификации ACEA, с вязкостью, соответствующей температуре окружающего воздуха на месте эксплуатации дизеля.

\*\* Если интервал технического обслуживания по замене моторного масла (в часах работы) не достигается в течение одного календарного года, то дальнейшая его эксплуатация допускается только при условии проверки физико-химических параметров моторного масла и подтверждения их соответствия требованиям нормативной документации (один раз в год, не более 3 лет эксплуатации).

## Приложение Б. (справочное)

### Ведомость ЗИП

Прикладываемая к дизелю ведомость ЗИП содержит перечень запасных частей, инструментов и принадлежностей. В данной ведомости оговорены обозначения запасных частей и инструмента, коды продукции, наименование запасных частей и инструмента, место укладки, применяемость, количество запасных частей в изделии и комплекте.

В зависимости от модификации и исполнения дизеля, каждому ЗИП присваивается отдельное обозначение (номер).

Номер ведомости ЗИП указан в паспорте на дизель.

## Приложение В. (справочное)

### Размерные группы гильз, цилиндров и поршней

Гильзы цилиндров по внутреннему диаметру и поршни по наружному диаметру юбки сортируются на три размерные группы (Б, С, М). Обозначение групп наносится на заходном конусе гильзы и на днище поршня.

Таблица В.1

Маркировка групп	Диаметр гильзы, мм	Диаметр юбки поршня, мм
Б	$110^{+0,06}_{+0,04}$	$110^{-0,06}_{-0,08}$
С	$110^{+0,04}_{+0,02}$	$110^{-0,08}_{-0,10}$
М	$110^{+0,02}$	$110^{-0,10}_{-0,12}$

В комплект на один дизель подбирайте поршни, шатуны и поршневые пальцы одинаковой весовой группы, разновес шатунов в комплекте с поршнями не должен превышать 30 г на один дизель

### Номинальные размеры коренных и шатунных шеек коленчатого вала

Таблица В.2

Обозначение номинала вкладышей	Диаметр шейки вала, мм	
	коренной	шатунной
1Н	$85,25^{-0,085}_{-0,104}$	$73,00^{-0,120}_{-0,139}$
2Н	$85,00^{-0,085}_{-0,104}$	$72,75^{-0,120}_{-0,139}$

Коленчатые валы, шатунные и коренные шейки которых изготовлены по размеру второго номинала, имеют на первой щеке дополнительное обозначение:

- «2К» – коренные шейки второго номинала;
- «2Ш» – шатунные шейки второго номинала;
- «2КШ» – шатунные и коренные шейки второго номинала.

**Приложение Г. (справочное)**  
**Регулировочные параметры дизеля**

Таблица В.1

Наименование	Единица измерения	Значение
Давление масла в системе смазки прогретого дизеля при номинальной частоте вращения коленчатого вала	МПа	0,28–0,45
Температура охлаждающей жидкости в системе охлаждения	°С	80–95
Прогиб ремня: – привода водяного насоса; – привода насоса шестеренного; – прогиб ремня на ветви шкив коленчатого вала - шкив генератора.	мм	См. п. 3.2.4
Зазор между бойком коромысла и торцом стержня клапана на непрогретом дизеле для клапанов: – впускных – выпускных	мм	0,25 <sup>+0,05</sup> <sub>-0,10</sub> 0,45 <sup>+0,05</sup> <sub>-0,10</sub>
Установочный угол опережения впрыска топлива до В.М.Т.: – дизелей Д–260.1, Д–260.2, Д–260.4, Д–260.7 и Д–260.9	град	См. п. 3.2.17
Давление начала подъема иглы распылителя форсунки:	МПа	21,6 <sup>+0,8</sup>
Момент затяжки основных резьбовых соединений: болтов крепления головки цилиндров болтов коренных подшипников гаек болтов шатунных подшипников болтов крепления маховика болтов крепления противовеса болтов крепления форсунок болта шкива коленчатого вала гайки колпака центробежного масляного фильтра гайки воздухоочистителя болтов крепления демпфера	Н·м	См. п. 4.2.2 220–240 100–120 160–180 120–140 20–35 160–200 35–50 8–10 80–100

**Приложение Д. (справочное)**  
**Регулировочные параметры топливных насосов**

Таблица Е.1 – Регулировочные параметры топливных насосов фирмы «Моторпал»

Наименование	Единица измерения	Значение				
		PP6M10P1f – 3491 (Д–260.1)	PP6M10P1f – 3492 (Д–260.2)	PP6M10P1f – 3493 (Д–260.4)	PP6M10P1f – 3494 (Д–260.7)	PP6M10P1f – 4298 (Д–260.9)
Средняя цикловая подача топлива по секциям при частоте вращения 100 мин <sup>-1</sup> , не менее	мм <sup>3</sup> /цикл	150–170				
Номинальная частота вращения кулачкового вала	мин <sup>-1</sup>	1050±10				
Средняя цикловая подача топлива по линиям высокого давления насоса при номинальной частоте вращения	мм <sup>3</sup> /цикл	90±2	80±2	118–122	145–149	172–177
Неравномерность подачи топлива по линиям высокого давления при номинальной частоте вращения, не более	%	6				
Частота вращения начала действия регулятора	мин <sup>-1</sup>	1080±10				
Полное автоматическое выключение подачи топлива регулятором – в диапазоне частоты вращения	мин <sup>-1</sup>	1170 не более		1160–1170	1210–1220	Max.1190
Средняя цикловая подача топлива секциями насоса при частоте вращения: 800±10 мин <sup>-1</sup> 500±10 мин <sup>-1</sup>	мм <sup>3</sup> /цикл	92±2,5 75±3,5	83±2,5 70±3,5	125.5–130.5 101.4–108.6	149.5–154.5 117.8–125.0	181–186 132–142
Давление начала срабатывания корректора/конца срабатывания при n=500 мин <sup>-1</sup>	МПа	0,005–0,01 0,025–0,03		0.025–0.03	0.025–0.03	0.025–0.03
Цикловая подача при частоте вращения 500 мин <sup>-1</sup> и отсутствии давления наддува	мм <sup>3</sup> /цикл	61,5–70,5	55,5–64,5	84.5–93.5	89.5–93.5	125–133

Примечание: проверку регулировочных параметров по пунктам 3...7 производить при принудительно отключенном пневмокорректоре (давление воздуха в пневмокорректоре 0,05...0,06 МПа).

## Приложение Ж. (справочное)

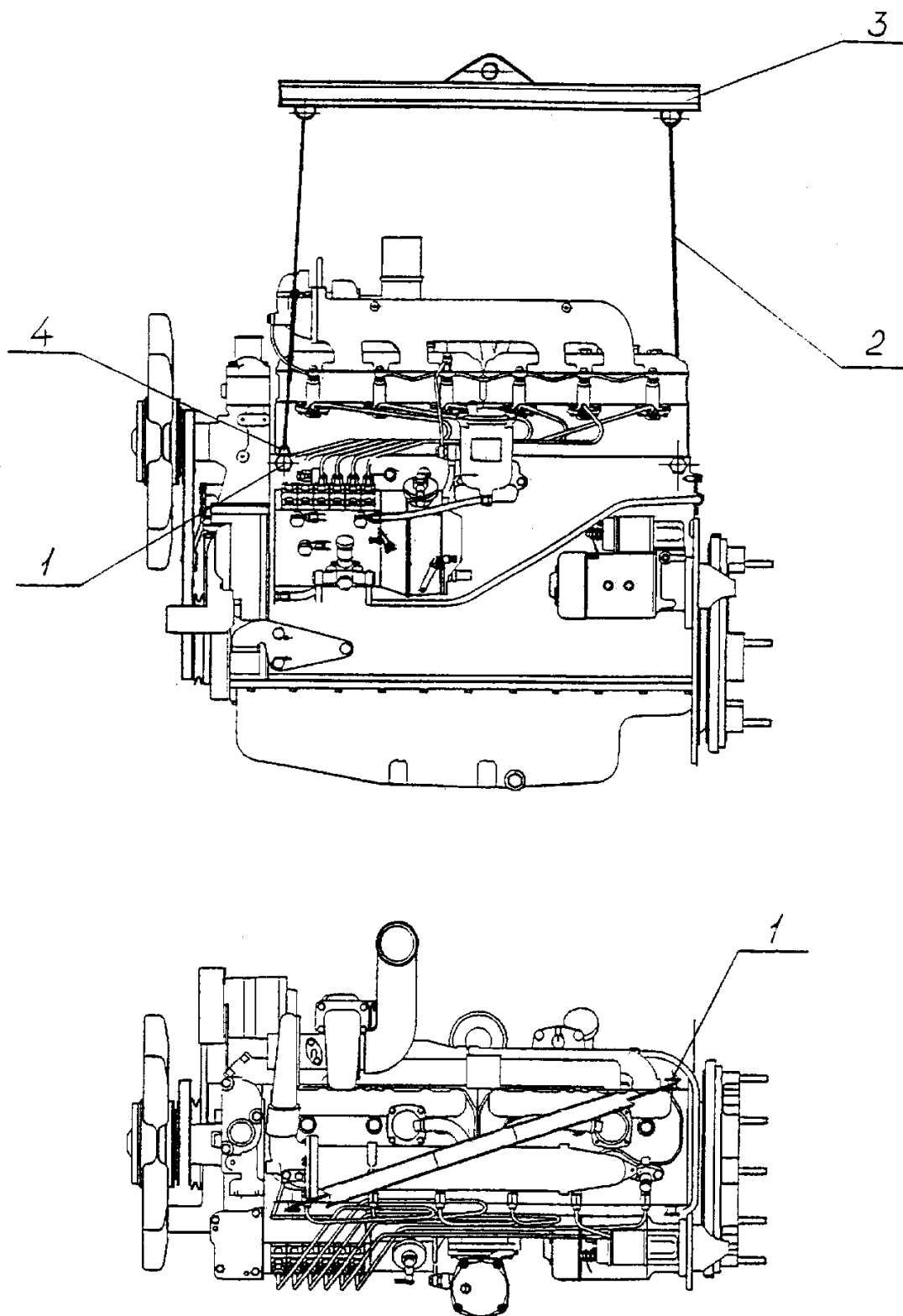
## Регулировочные параметры топливных насосов мод.363

Таблица Ж.1 – Регулировочные параметры топливных насосов мод.363

Модель ТНВД	Частота вращения кулачкового вала, $n$ , $\text{мин}^{-1}$	Давление воздуха на входе корректора по наддуву, $R_k$ , МПа	Средняя цикловая подача топлива, $q^u$ , $\text{мм}^3/\text{цикл}$	Неравномерность подачи топлива по секциям насоса, $\delta$ %
363–40.01	1050±10	0,08...0,1	78–82	6
	800±10		90–96	8
	700±10		88–94,5	–
	500±10		82–89	10
	500±10	0,025±0,001	$q^u - (2...4)$	–
	500±10	0	72–80	12
363–40.02	1050±10	0,08...0,1	68–72	6
	800±10		79–85	8
	700±10		77–83,5	–
	500±10		73–80	10
	500±10	0,025±0,001	*	–
	500±10	0	$q^u - (2...4)$	12
363–40.04	1050±10	0,08...0,1	105–109	6
	800±10		120,5–126,5	8
	700±10		111,5–118,5	–
	500±10		92,5–99,5	10
	500±10	0,025±0,001	86–91	–
	500±10	0	78–85	12
363–40.07	1050±10	0,08...0,1	125–129	6
	800±10		140,5–146,5	8
	700±10		130,5–137,5	–
	500±10		107,5–114,5	10
	500±10	0,035±0,001	98,5–105,5	–
	500±10	0	88–96	12
363–40.09	1050±10	0,08...0,1	88–92	6
	800±10		102–108	8
	700±10		98,5–105,5	–
	500±10		85,5–92	10
	500±10	0,025±0,001	78,5–85	–
	500±10	0	70–78	12

## Приложение И. (справочное)

### Схема строповки дизеля



1 – рым-болт; 2 – трос (цепь); 3 – балка; 4 – захват

Рисунок И.1 – Схема строповки дизеля

## Приложение К (справочное)

### Информационный вкладыш руководств по эксплуатации по применению оригинальных фильтров очистки топлива, воздуха, масла ОАО «УКХ «ММЗ»

Таблица 1К

Наименование рус	Наименование En	Обозначение ММЗ	ДхН, мм	т, кг	Штрих-код инд	Колич., шт в груп	Штрих-код груп
<b>Д-260</b>							
1. Элемент фильтрующий очистки топлива	Fuel filter	240-1117030	95x122	0,12	4811946030107	10	4811946030480
2. Фильтр очистки топлива	Fuel filter						
2.1. С ТНВД		260-1117030	85x185	0,77	4811946030152	12	4811946030503
2.2. С CommonRail		260-1117040	96x18,5	0,95	4811946030725	12	4811946030626
3. Фильтр очистки масла	Oil filter	260-1017070	97,5x178,5	0,75	4811946030381	12	4811946030633
4. Фильтр очистки воздуха	Air filter						
4.1. Основной		260-1109300	270x440	1,72	4811946030305	1	-
4.2. Контрольный		260-1109300-01	152x410	0,68	4811946030312	12	4811946030589

**В гарантийный период эксплуатации для сохранения гарантийных обязательств необходимо применять оригинальные фильтры очистки масла, фильтры очистки топлива, фильтры очистки воздуха, изготовленные под торговой маркой ОАО «Управляющая компания холдинга «МИНСКИЙ МОТОРНЫЙ ЗАВОД»;**

