
БЕЛАРУС

1220.6

1220.6-0000010Б РЭ

РУКОВОДСТВО ПО ЭКСПЛУАТАЦИИ

2018

Руководство по эксплуатации составил инженер УКЭР-1 Сорока Я.А. с участием ведущих специалистов УКЭР-1 ОАО «МТЗ»

Ответственный за выпуск – начальник КБ ЭД УКЭР-1 Короткий Ю.М.

Ответственный редактор – начальник УКЭР-1 Козловский Ю.Н.

Главный редактор – главный конструктор ОАО «МТЗ» Зезетко Н.И.

Руководство по эксплуатации содержит краткое описание и технические характеристики тракторов «БЕЛАРУС-1220.6» производства Минского тракторного завода. Изложены основные правила эксплуатации тракторов, даны сведения по его регулировкам и техническому обслуживанию.

Руководство по эксплуатации предназначено для изучения устройства, правил эксплуатации и технического обслуживания тракторов «БЕЛАРУС-1220.6».

В связи с политикой ОАО «МТЗ», направленной на постоянное совершенствование выпускаемых изделий, в конструкцию отдельных составных частей могут быть внесены изменения, не отраженные в настоящем издании. Подробную информацию Вы можете получить у дилера «БЕЛАРУС» или на сайте www.belarus-tractor.com.

Уполномоченным представителем ОАО «МТЗ» на территории ЕС является «Belimpex-Handels GmbH» D-04129, Gräfestrasse, 33, Leipzig, Germany.

СОДЕРЖАНИЕ

1	Описание и работа трактора	11
1.1	Назначение трактора	11
1.2	Технические характеристики	12
1.3	Состав трактора	15
1.4	Уровень вибрации на рабочем месте оператора трактора «БЕЛАРУС-1220.6».....	17
1.5	Уровень шума на рабочем месте оператора трактора «БЕЛАРУС-1220.6».....	17
1.6	Маркировка трактора и составных частей трактора.....	17
2	Органы управления и приборы	19
2.1	Расположение органов управления и приборов трактора	19
2.2	Выключатели и переключатели щитка приборов	20
2.3	Блок клавишных переключателей верхнего щитка, выключатель стеклоочистителя заднего стекла и система дистанционного управления зеркалами заднего вида	22
2.4	Управление отопителем-вентилятором кабины	24
2.5	Управление кондиционером.....	25
2.5.1	Управление кондиционером в режиме кондиционирования.....	25
2.5.2	Управление кондиционером в режиме отопления	25
2.5.3	Вентиляция кабины.....	26
2.6	Панель приборов	27
2.6.1	Общие сведения	27
2.6.2	Указатели панели приборов.....	27
2.6.3	Сигнализаторы панели приборов	28
2.6.4	Жидкокристаллический дисплей.....	31
2.6.5	Принцип работы сигнализатора свечей накаливания.....	39
2.7	Система управления двигателем	40
2.8	Рулевое управление	41
2.8.1	Общие сведения	41
2.8.2	Регулировки рулевого колеса	41
2.9	Управление стояночным тормозом	41
2.10	Рукоятка ручного управления подачей топлива	41
2.11	Педали трактора	42
2.12	Переключение диапазонов и передач КП 16х8	42
2.12.1	Общие сведения	42
2.12.2	Диаграмма скоростей трактора с КП 16х8.....	43
2.13	Комплексная электронная система управления.....	44
2.13.1	Общие сведения о назначении комплексной электронной системы управления	44
2.13.2	Управление задним валом отбора мощности.....	45
2.13.3	Управление приводом переднего ведущего моста	46
2.13.4	Управление блокировкой дифференциала заднего моста.....	46
2.13.5	Переключение ступеней редуктора КП	47
2.13.6	Диагностика аварийного напряжения бортовой сети, отключение звуковой сигнализации зуммера.....	48
2.13.7	Диагностика неисправностей электронных систем управления ЗВОМ, ППВМ, БД заднего моста и редуктора КП24х12.	48
2.13.8	Описание проверки функционирования КЭСУ	48
2.14	Дополнительные сведения по управлению задним валом отбора мощности	49
2.14.1	Рукоятка переключения заднего ВОМ с независимого на синхронный привод	49
2.14.2	Переключатель двухскоростного независимого привода заднего ВОМ	49
2.14.3	Работа трактора без использования заднего ВОМ	49
2.15	Управление задним навесным устройством	50
2.15.1	Элементы управления ЗНУ	50

2.15.2 Общие сведения о правилах управления ЗНУ	50
2.16 Управление насосом ГНС.....	52
2.17 Управление выводами распределителя ГНС (выносными цилиндрами)	52
2.17.1 Управление выносными гидроцилиндрами посредством рукояток.....	52
2.17.2 Расположение и подключение выводов распределителя к внешним потребителям	54
2.18 Электрические плавкие предохранители и реле	55
2.18.1 Общие сведения	55
2.18.2 Предохранители электрооборудования	55
2.18.3 Предохранители электронных систем управления	57
2.19 Замки и рукоятки кабины	61
2.19.1 Замки дверей кабины.....	61
2.19.2 Открытие левого бокового окна	61
2.19.3 Открытие заднего окна	62
2.19.4 Открытие крыши кабины	62
2.19.5 Аварийные выходы кабины	62
2.20 Сиденье и его регулировки	62
2.21 Управление приводом насоса гидросистемы трансмиссии	64
2.22 Управление компрессором пневмосистемы	64
2.23 Подсоединительные элементы электрооборудования	65
2.23.1 Розетка для подключения электрооборудования агрегируемого сельскохозяйственного оборудования	65
2.23.2 Подключение электрооборудования агрегируемых машин через блок розеток.....	65
2.23.3 Дополнительные варианты подключения электрооборудования агрегируемых машин.....	66
2.24 Управление ходоуменьшителем.....	67
2.24.1 Управление ходоуменьшителем на тракторах с КП16х8	67
2.24.2 Управление ходоуменьшителем на тракторах с КП24х12	68
2.25 Переключение диапазонов, передач и ступеней редуктора КП 24х12	68
2.26 Эксплуатация системы SCR.....	71
3 Использование трактора по назначению	72
3.1 Меры безопасности при подготовке трактора к работе	72
3.2 Использование трактора	73
3.2.1 Посадка в трактор	73
3.2.2 Подготовка к пуску и пуск двигателя	73
3.2.3 Начало движения трактора, переключение КП.....	75
3.2.4 Остановка трактора	76
3.2.5 Остановка двигателя	76
3.2.6 Высадка из трактора	77
3.2.7 Использование ВОМ.....	77
3.2.8 Выбор оптимального внутреннего давления в шинах в зависимости от условий работы и нагрузки на оси трактора	80
3.2.8.1 Выбор оптимального внутреннего давления в шинах в зависимости от условий работы и нагрузки на оси трактора	80
3.2.8.2 Накачивание шин	82
3.2.8.3 Меры предосторожности при ремонте колес и накачивании шин	83
3.2.9 Формирование колеи задних колес	84
3.2.10 Сдваивание задних колес	85
3.2.11 Формирование колеи передних колес	86
3.3 Меры безопасности при работе трактора	88
3.3.1 Общие меры безопасности при работе трактора	88
3.3.2 Меры противопожарной безопасности	91

3.4 Досборка и обкатка трактора	92
3.4.1 Досборка трактора	92
3.4.2 Техническое обслуживание перед обкаткой трактора	92
3.4.3 Обкатка трактора	92
3.4.4 Техническое обслуживание в процессе обкатки трактора	93
3.4.5 Техническое обслуживание после обкатки трактора	93
3.5 Действия в экстремальных условиях	94
4 Агрегатирование	95
4.1 Общие сведения	95
4.2 Типы сельскохозяйственных машин, агрегируемых с трактором «БЕЛАРУС-1220.6»	96
4.3 Заднее навесное устройство	97
4.3.1 Общие сведения	97
4.3.2 Заднее навесное трехточечное устройство	97
4.3.3 Правила регулировок элементов ЗНУ	101
4.3.3.1 Стяжки	101
4.3.3.2 Раскос	102
4.3.3.3 Верхняя тяга	103
4.3.4 Навешивание орудий на трактор	103
4.4 Тягово-сцепные устройства	104
4.4.1 Общие сведения	104
4.4.2 Тягово-сцепное устройство с вилкой не вращающейся	105
4.4.3 Тягово-сцепное устройство с вилкой вращающейся неавтоматической длиной со шкворнем диаметром 30 мм	106
4.4.4 Тягово-сцепное устройство с вилкой вращающейся неавтоматической длиной со шкворнем диаметром 40 мм	107
4.4.5 Тягово-сцепное устройство с вилкой вращающейся неавтоматической короткой по ГОСТ 32774	108
4.4.6 Тягово-сцепное устройство с вилкой вращающейся автоматической по ISO 6489-2	109
4.4.7 Тягово-сцепное устройство с элементом типа «питон» по ISO 6489-4	111
4.4.8 Тягово-сцепное устройство с элементом типа «питон» нестандартным	113
4.4.9 Тягово-сцепное устройство с тяговым брусом	114
4.4.10 Тягово-сцепное устройство поперечина	115
4.4.11 Определение максимально допустимой вертикальной нагрузки на ТСУ трактора в зависимости от типоразмера задних шин, применяемого типа ТСУ и скорости движения трактора	116
4.4.12 Определение максимально допустимой массы буксируемого прицепа в зависимости от типа прицепа и его тормозной системы	118
4.5 Особенности использования гидравлической системы трактора для привода рабочих органов и других элементов агрегируемых гидрофицированных машин и агрегатов	119
4.6 Установка балластных грузов	120
4.7 Привод тормозов прицепа	122
4.7.1 Общие сведения	122
4.7.2 Двухпроводный пневмопривод тормозов прицепа	122
4.7.3 Гидравлический привод тормозов прицепа	124
4.7.3.1 Общие сведения	124
4.7.3.2 Регулировка гидравлического привода тормозов прицепа	126
4.8 Определение возможности применения ВОМ и карданных валов	127
4.9 Особенности применения ВОМ и карданных валов	127
4.10 Способы изменения тягово-сцепных свойств и проходимости трактора	131
4.11 Особенности применения трактора в особых условиях	132

4.11.1 Работа трактора на участках полей с неровным рельефом. Возможность применения трактора при закладке сенажа	132
4.11.2 Применение веществ для химической обработки	132
4.11.3 Работа в лесу	132
4.12 Определение общей массы, нагрузок на передний и задний мосты, несущей способности шин и необходимого минимального балласта	133
4.13 Возможность установки фронтального погрузчика	135
4.13.1 Общие сведения	135
4.13.2 Меры безопасности при эксплуатации трактора «БЕЛАРУС-1220.6» с установленным погрузчиком	137
4.13.3 Сведения по монтажным отверстиям трактора	139
5 Техническое обслуживание	141
5.1 Общие указания	141
5.2 Обеспечение доступа к составным частям для технического обслуживания	143
5.3 Порядок проведения технического обслуживания	144
5.4 Операции планового технического обслуживания	147
5.4.1 Ежедневное техническое обслуживание (ЕТО) через каждые 8 - 10 часов работы или ежедневно	147
5.4.2 Техническое обслуживание через каждые 125 часов работы (ТО-1)	154
5.4.3 Техническое обслуживание через каждые 250 часов работы (2ТО-1), через каждые 500 часов работы (ТО-2), через каждые 1000 часов работы (ТО-3), через каждые 2000 (специальное обслуживание) часов работы и техническое обслуживание, не совпадающее со сроками проведения ТО-1, 2ТО-1, ТО-2, ТО-3 и специальным ТО	158
5.4.3.1 Общие указания	158
5.4.3.2 Операция 29. Смазка шарниров гидроцилиндра ГОРУ	158
5.4.3.3 Операция 31. Проверка / регулировка люфтов в шарнирах рулевой тяги	158
5.4.3.4 Операция 32. Проверка / регулировка сходимости передних колес	159
5.4.3.5 Операция 33. Смазка подшипника отводки муфты сцепления	160
5.4.3.6 Операция 34. Смазка подшипников осей шкворней колесных редукторов ПВМ	161
5.4.3.7 Операция 40. Проверка/регулировка свободного хода педали сцепления	161
5.4.3.8 Операция 42. Проверка / регулировка управления рабочими тормозами	163
5.4.3.9 Операция 43. Проверка / регулировка управления стояночным тормозом	164
5.4.3.10 Операция 57. Смазка механизма шестеренчатых раскосов ЗНУ	165
5.4.3.11 Операция 58. Замена смазки в шарнирах рулевой тяги	165
5.4.4 Общее техническое обслуживание	166
5.4.4.1 Общие указания	166
5.4.4.2 Операция 67. Регулировка клапанов центрифуги КП	166
5.4.4.3 Операция 68. Регулировка давления масла в системе смазки двигателя	167
5.4.4.4 Операция 69. Обслуживание воздухоочистителя двигателя	168
5.5 Сезонное техническое обслуживание	169
5.6 Меры безопасности при проведении ТО и ремонта	170
5.6.1 Общие требования безопасности	170
5.6.2 Меры предосторожности для исключения возникновения опасности, связанной с аккумуляторной батареей и топливным баком	170
5.6.3 Правила безопасного использования домкратов и указание мест для их установки	171
5.7 Инструменты, приспособления и средства измерений при проведении ТО и ремонта	173
5.8 Заправка и смазка трактора горючесмазочными материалами	174
6. Возможные неисправности и указания по их устранению	179
6.1 Возможные неисправности сцепления и указания по их устранению	179

6.2	Возможные неисправности коробки передач и указания по их устранению.....	180
6.3	Возможные неисправности электронной системы управления блокировкой дифференциала заднего моста, приводом переднего ведущего моста, задним валом отбора мощности, редуктором КП и указания по их устранению.....	181
6.4	Возможные неисправности заднего моста и указания по их устранению	184
6.5	Возможные неисправности заднего вала отбора мощности и указания по их устранению	185
6.6	Возможные неисправности тормозов и указания по их устранению.....	186
6.7	Возможные неисправности пневмосистемы и указания по их устранению.....	187
6.8	Возможные неисправности гидравлического привода тормозов прицепа и указания по их устранению	189
6.9	Возможные неисправности гидросистемы трансмиссии и указания по их устранению.....	190
6.10	Возможные неисправности ПВМ и указания по их устранению	191
6.11	Возможные неисправности гидрообъемного рулевого управления и указания по их устранению	193
6.12	Возможные неисправности гидронавесной системы с гидроподъемником и указания по их устранению	196
6.13	Возможные неисправности электрооборудования и указания по их устранению.....	198
6.14	Возможные неисправности системы вентиляции воздуха, отопления кабины, системы кондиционирования воздуха и указания по их устранению.....	200
6.15	Возможные неисправности двигателя и указания по их устранению	201
6.16	Перечень ошибок ЭСУ трактора отображаемых на дисплее панели приборов	201
7	Хранение трактора.....	203
7.1	Общие указания	203
7.2	Требования к межсменному хранению трактора.....	203
7.4	Требования к длительному хранению трактора на открытых площадках	204
7.5	Консервация	205
7.6	Расконсервация и переконсервация	206
7.7	Подготовка трактора к эксплуатации после длительного хранения	206
7.8	Требования безопасности при консервации	206
8	Транспортирование трактора и его буксировка.....	207
8.1	Транспортирование трактора.....	207
8.2	Буксировка трактора	208
	Эксплуатационные бюллетени	209
	Приложение А (обязательное) Схема гидравлическая принципиальная ГОРУ.....	210
	Приложение Б (обязательное) Схема гидравлическая принципиальная ГНС.....	211
	Приложение В (обязательное) Схема гидравлическая принципиальная гидросистемы трансмиссии.....	212
	Приложение Г (обязательное) Схема электрическая соединений электронной системы управления двигателем тракторов «БЕЛАРУС 1220.6»	213
	Приложение Д (обязательное) Схема электрическая соединений комплексной электронной системы управления БД заднего моста, приводом ПВМ и задним ВОМ тракторов «БЕЛАРУС 1220.6» с КП 16x8	214
	Приложение Е (обязательное) Схема электрическая соединений комплексной электронной системы управления БД заднего моста, приводом ПВМ, задним ВОМ и редуктором КП тракторов «БЕЛАРУС 1220.6» с КП 24x12	215
	Приложение Ж (обязательное) Схема электрическая соединений электрооборудования тракторов «БЕЛАРУС 920.6/952.5/952.6/1021.5/1021.6/1025.5/1025.6/1220.5/1220.6/1221.5/1221.6»	216

Введение

Руководство по эксплуатации предназначено для изучения устройства, правил эксплуатации и технического обслуживания трактора «БЕЛАРУС-1220.6».

Внимательно изучите настоящее руководство и руководство по эксплуатации двигателя 245 S4-0000100 РЭ, прикладываемые к Вашему трактору. Это поможет Вам ознакомиться с приемами правильной эксплуатации и техобслуживания.

Невыполнение этого указания может привести к травмам оператора или поломкам трактора либо нанесению ущерба третьим лицам.

Работа на тракторе, его обслуживание и ремонт должны производиться только работниками, знакомыми со всеми его параметрами и характеристиками и информированными о необходимых требованиях безопасности для предотвращения несчастных случаев.

В связи с постоянным совершенствованием трактора в конструкцию отдельных узлов и деталей могут быть внесены изменения, не отраженные в настоящем руководстве по эксплуатации.

Любые произвольные изменения, внесенные потребителем в устройство каких-либо узлов, освобождает изготовителя от ответственности за возможные последующие травмы оператора и поломки трактора. Кроме того, при внесении потребителем в устройство каких-либо узлов изменений в период гарантии, трактор снимается с гарантийного обслуживания.

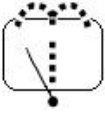





Принятые сокращения и условные обозначения:

АКБ – аккумуляторная батарея;
 БД – блокировка дифференциала;
 БДЗМ – блокировка дифференциала заднего моста;
 БКЗ – блок коммутации и защиты;
 ВОМ – вал отбора мощности;
 ВПМ – вал приема мощности;
 ГОРУ – гидрообъемное рулевое управление;
 ГНС – гидронавесная система;
 ГК – гидроклапан;
 ГС – гидросистема;
 ГСМ – горючесмазочные материалы;
 ДВС – двигатель внутреннего сгорания;
 ГСМ – горючесмазочные материалы;
 ЕТО – ежесменное техническое обслуживание;
 ЗВОМ – задний вал отбора мощности;
 ЗИП – запасные части, инструмент и принадлежности;
 ЗМ – задний мост;
 ЗНУ – заднее навесное устройство;
 КП – коробка передач;
 КЭСУ – комплексная электронная система управления;
 МТА – машинно-тракторный агрегат;
 МС – муфта сцепления;
 НУ – навесное устройство;
 ОЖ – охлаждающая жидкость;
 ОНВ – охладитель наддувочного воздуха;
 ПВМ – передний ведущий мост;
 ПВОМ – передний вал отбора мощности;
 ППВМ – привод переднего ведущего моста;
 ПУ – пульт управления;
 РВД – рукава высокого давления;
 СН – свечи накаливания;
 СТО – сезонное техническое обслуживание;
 ТО – техническое обслуживание;
 ТО-1 – техническое обслуживание №1;
 ТО-2 – техническое обслуживание №2;
 ТО-3 – техническое обслуживание №3;
 ТСУ – тягово-сцепное устройство;
 ЭСУ – электронная система управления;
 ЭСУД – электронная система управления двигателем;
 ЭО – электрооборудование.

Изготовитель использует стандартные международные символы, касающиеся применения приборов и органов управления.

Ниже даны символы с указанием их значений.

	— смотри инструкцию;		— манипуляции управлением;
	— тормоз;		— быстро;
	— ручной тормоз;		— медленно;
	— звуковой сигнал;		— вперед;
	— аварийная сигнализация;		— назад;
	— топливо;		— зарядка аккумулятора;
	— охлаждающая жидкость;		— плафон кабины;
	— свечи накаливания;		— габаритные огни;
	— обороты двигателя;		— указатель поворота трактора;
	— давление масла в двигателе;		— указатель поворота прицепа трактора;
	— температура охлаждающей жидкости двигателя;		— дальний свет;
	— выключено / останов;		— ближний свет;
	— включено / запуск;		— рабочие фары;
	— плавная регулировка;		— блокировка дифференциала;
			— вал отбора мощности включен;

	— стеклоочиститель переднего стекла;		— привод переднего ведущего моста;
	— стеклоомыватель и стеклоочиститель заднего стекла;		— вентилятор;
	— давление масла в ГОРУ		— засоренность воздушного фильтра;
	— сигнальный маяк		— запуск двигателя;
	— давление масла в КП		— автопоезд
	— давление воздуха в пневмосистеме		— выносной цилиндр – втягивание
	— поворотный рычаг – верх		— выносной цилиндр – вытягивание
	— поворотный рычаг – вниз		— выносной цилиндр – плавающее
	— освещение приборов		— останов двигателя
	— питание +12В		— передние рабочие фары на поручнях и на крыше
	— стартер		— питание приборов
	— блокировка стартера		— блокировка отключения АКБ

1 Описание и работа трактора

1.1 Назначение трактора

Трактор «БЕЛАРУС-1220.6» предназначен для выполнения различных сельскохозяйственных работ с навесными, полунавесными, прицепными и полуприцепными машинами и орудиями, погрузочно-разгрузочных и транспортных работ.

Трактор «БЕЛАРУС-1220.6» представляет собой колесный трактор общего назначения тягового класса 2 с колесной формулой 4x4.

Внешний вид трактора «БЕЛАРУС-1220.6» представлен на рисунке 1.1.1.

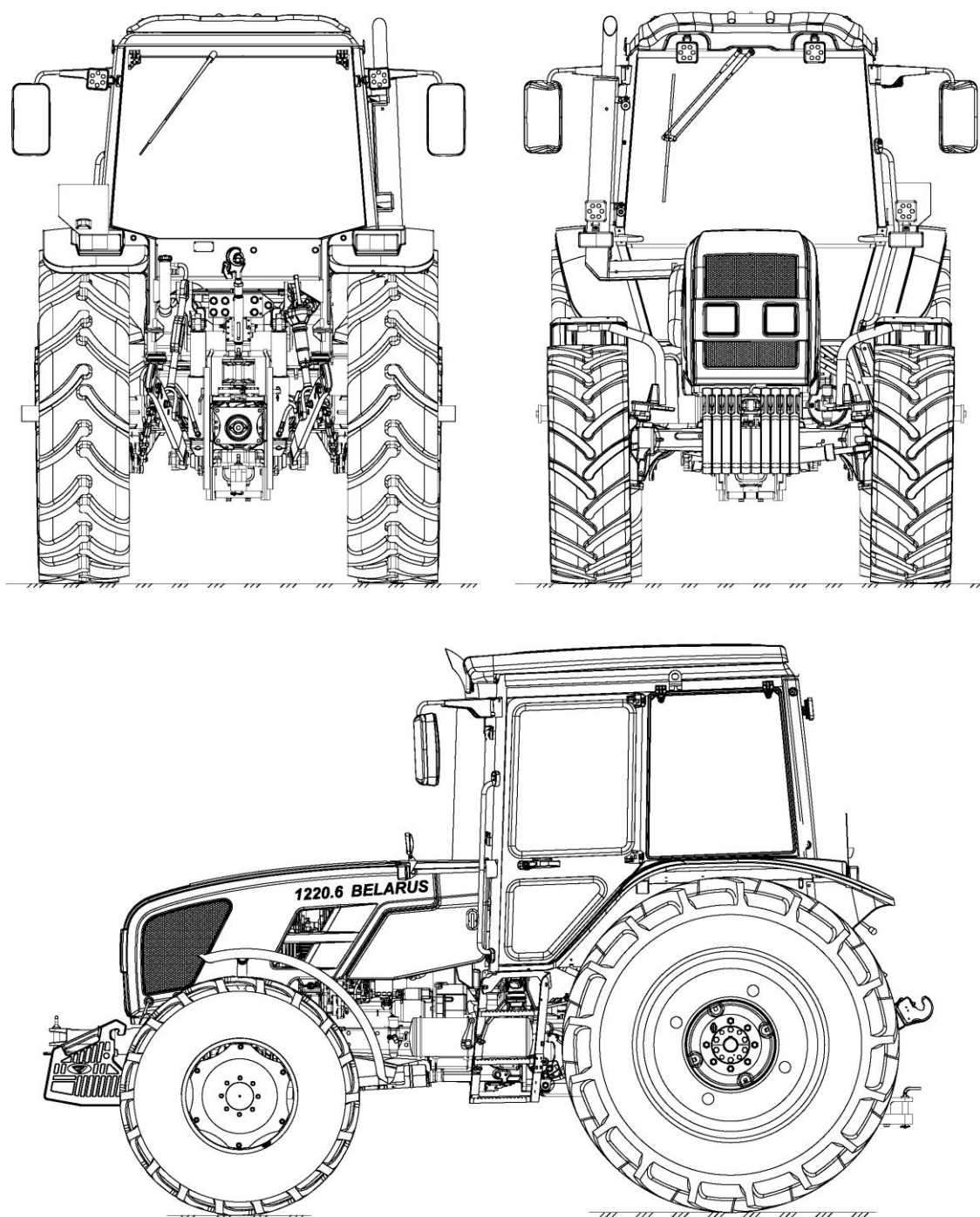


Рисунок 1.1.1 – Трактор «БЕЛАРУС-1220.6» в базовой комплектации

1.2 Технические характеристики

Основные параметры и технические характеристики трактора «БЕЛАРУС-1220.6» приведены в таблице 1.2.1.

Таблица 1.2.1

Наименование параметра (характеристики)	Значение параметра для трактора «БЕЛАРУС-1220.6»
1 Тяговый класс по ГОСТ 27021	2
2 Номинальное тяговое усилие, кН	20
3 Двигатель ¹⁾ а) модель б) тип двигателя ²⁾ в) число и расположение цилиндров ²⁾ г) рабочий объем цилиндров, л ²⁾ д) мощность двигателя, кВт: 1) номинальная ²⁾ 2) эксплуатационная е) номинальная частота вращения коленчатого вала, мин ⁻¹ ²⁾ ж) удельный расход топлива при эксплуатационной мощности, г/(кВт·ч) и) номинальный коэффициент запаса крутящего момента, не менее, % ²⁾ к) максимальный крутящий момент, Н·м ²⁾	Д-245.2 S4 С турбонаддувом и промежуточным охлаждением наддувочного воздуха четыре, рядное, вертикальное 4,75 90,0 86,8±2,0 2200 236+7 25 501
4 Число передач: а) переднего хода б) заднего хода	16 ³⁾ 8 ³⁾
5 Скорость (расчетная) движения трактора при номинальной частоте вращения коленчатого вала двигателя, км/ч: а) переднего хода: 1) наименьшая 2) наибольшая б) заднего хода: 1) наименьшая 2) наибольшая	 1,7 ³⁾ 36,7 3,1 ³⁾ 17,2
6 Масса трактора, кг: а) конструкционная б) эксплуатационная с балластом в) эксплуатационная без балласта г) эксплуатационная максимальная	5000±100 5585±100 5145±100 8000
7 Распределение эксплуатационной массы по мостам, кг: а) на передний б) на задний	2420±50 ⁵⁾ 3165±50 ⁵⁾

Продолжение таблицы 1.2.1

Наименование параметра (характеристики)	Значение параметра для трактора «БЕЛАРУС-1220.6»
8 Допустимая нагрузка на мосты, кН: а) на передний б) на задний	40 60
9 Максимальная масса буксируемого прицепа, кг а) без тормозов б) с независимым тормозом в) с инерционным тормозом г) оборудованного тормозной системой (тормоза прицепа заблокированы с тормозами трактора)	В подразделе 4.4.12 «Определение максимально допустимой массы буксируемого прицепа в зависимости от типа прицепа и его тормозной системы»
10 Просвет, мм, (на шинах основной комплектации) не менее: а) дорожный б) агротехнический под рукавами задних колес	450 630
11 Размер колеи (на шинах основной комплектации), мм: а) по передним колесам б) по задним колесам	1535±20, 1635±20, 1700±20, 1800±20, 1850±20, 1950±20, 2020±20, 2120 ±20 от 1540±20 до 1916±20 и от 1946±20 до 2156 ±20
12 Наименьший радиус окружности поворота (с подтормаживанием), м	4,5
13 База трактора, мм	2550±50
14 Максимальная глубина преодолеваемого брода, м:	0,85
15 Срок службы, лет	12
16 Габаритные размеры, мм: а) длина с грузами и навесной системой в транспортном положении б) длина без грузов с навесной системой в транспортном положении в) ширина по концам полуосей задних колес д) высота по кабине	4600±50 4280±50 2250±10 2890±50
17 Шины (основная комплектация): а) передние колеса б) задние колеса	420/70R24 18.4R38
18 Электрооборудование по ГОСТ 3940: а) номинальное напряжение питания бортовой сети, В б) номинальное напряжение пуска, В	12 12

Окончание таблицы 1.2.1

Наименование параметра (характеристики)	Значение параметра для трактора «БЕЛАРУС-1220.6»
19 Гидросистема: а) объемная подача насоса при номинальной частоте вращения коленчатого вала двигателя, л/мин, не менее	56
б) давление срабатывания предохранительного клапана, МПа	20,2
в) условный объемный коэффициент, не менее	0,75
20 Рабочее оборудование: а) задний вал отбора мощности: 1) номинальная частота вращения хвостовика ВОМ при включенном независимом приводе, мин ⁻¹ : - положение I (при частоте вращения коленчатого вала двигателя 2037 мин ⁻¹)	540
- положение II (при частоте вращения коленчатого вала двигателя 2157 мин ⁻¹)	1000
2) номинальная частота вращения хвостовика ВОМ при включенном синхронном приводе, об/м пути	В подразделе 3.2.7 «Использование ВОМ»
б) заднее навесное устройство: 1) грузоподъемность заднего навесного устройства на оси подвеса, кг, не менее	4200
2) время подъема заднего навесного устройства из крайнего нижнего в крайнее верхнее положение с контрольным грузом на оси подвеса, с, не более	3
в) тягово-сцепное устройство:	В разделе 4 «Агрегатирование»
<p>1) Параметры двигателя, не указанные в таблице 1.2.1, должны соответствовать документации 245 S4 – 0000100 РЭ.</p> <p>2) Для справок.</p> <p>3) Без ходоуменьшителя. Установка по заказу ходоуменьшителя позволяет дополнительно получить четыре скорости переднего хода и четыре скорости заднего хода.</p> <p>4) Уточняется в зависимости от комплектации.</p> <p>5) С установленным балластом.</p>	

Примечание – В таблице 1.2.1 число передач и скорость движения трактора при номинальной частоте вращения коленчатого вала двигателя указаны для трактора «БЕЛАРУС-1220.6» с установленной КП 16x8 (базовая комплектация). Число передач и скорость движения для трактора «БЕЛАРУС-1220.6» с установленной КП 24x12 (заказная комплектация) указаны в подразделе 2.25 «Переключение диапазонов, и ступеней редуктора передач КП 24x12».

1.3 Состав трактора

Остов трактора – полурамный.

Ходовая система – передние и задние колеса ведущие, с пневматическими шинами низкого давления. Управляемые колеса – передние. Возможно сдвигание задних колес с помощью проставки.

На тракторе установлен 4-х тактный поршневой четырехцилиндровый двигатель внутреннего сгорания с рядным вертикальным расположением цилиндров, с непосредственным впрыском дизельного топлива и воспламенением от сжатия, соответствующий экологическим требованиям Stage 4.

Система смазки двигателя комбинированная: часть деталей смазывается под давлением, часть – разбрызгиванием. Система смазки состоит из масляного картера, масляного насоса, жидкостно-масляного теплообменника, масляного фильтра с бумажным фильтрующим элементом.

Система питания двигателя топливом состоит из:

- аккумуляторной системы топливоподачи Common RAIL, включающей топливный насос высокого давления, форсунки, аккумулятор топлива под высоким давлением, датчики состояния рабочей среды двигателя (давления и температуры топлива и воздуха), электромагнитные исполнительные механизмы (регулятор расхода топлива, электромагнитные клапаны форсунок), электронный блок цепей контроля управления и связи, топливопроводов низкого давления, топливопроводов высокого давления;

- фильтра тонкой очистки топлива;

- фильтра грубой очистки топлива.

Система пуска двигателя – электростартерная. Средство облегчения пуска двигателя в условиях низких температур окружающей среды – свечи накаливания.

Система питания воздухом состоит из турбокомпрессора, воздухоподводящего тракта и системы охлаждения надувочного воздуха.

Турбокомпрессор выполнен по схеме: радиальная центростремительная турбина и центробежный одноступенчатый компрессор при консольном расположении колес относительно опор.

В системе очистки воздуха установлен воздухоочиститель, производства фирмы «Donaldson» сухого типа с применением двух бумажных фильтрующих элементов. Данный воздухоочиститель имеет две ступени очистки.

Система охлаждения надувочного воздуха радиаторного типа. Радиатор ОНВ предназначен для охлаждения воздуха поступающего во впускной коллектор.

Система охлаждения закрытого типа, с принудительной циркуляцией охлаждающей жидкости от центробежного насоса. Водяной насос приводится во вращение клиновым ремнем от шкива коленчатого вала. Для ускорения прогрева двигателя после пуска и автоматического регулирования температурного режима при различных нагрузках и температурах окружающего воздуха служит термостат.

Для обеспечения требуемого химического состава выхлопных газов, соответствующих экологическим требованиям Stage 4, в систему выпуска отработанных газов дополнительно установлены две ступени избирательной каталитической нейтрализации (SCR1, SCR2).

Муфта сцепления – фрикционная «сухая» двухдисковая постоянно-замкнутого типа. Накладки МС – металлокерамические. Привод управления сцеплением – механический.

Коробка передач – КП 16х8 механическая ступенчатая с шестернями постоянного зацепления с переключением передач внутри диапазонов с помощью синхронизаторов, переключение диапазонов зубчатыми муфтами.

Задний мост – с главной передачей, дифференциалом, бортовыми передачами, конечными передачами планетарного типа.

Тормоза: рабочие – многодисковые, работающие в масляной ванне, установлены на валах ведущих шестерен бортовых передач; стояночный тормоз – независимый, с автономным ручным управлением. Привод управления тормозами прицепов – либо двухпроводный пневматический, либо гидравлический, сблокированный с управлением рабочими тормозами трактора. По заказу трактор может быть не оборудован пневматическим приводом тормозов прицепа. При отсутствии пневматического привода управления тормозами прицепа накачивание шин производится через клапан пневмокомпрессора.

Задний вал отбора мощности (ВОМ) – независимый, двухскоростной (540 и 1000 мин⁻¹) и синхронный, направление вращения – по часовой стрелке со стороны торца хвостовика. Хвостовики ВОМ – ВОМ 1 (6 шлиц, 540 мин⁻¹), ВОМ 1с (8 шлиц, 540 мин⁻¹), ВОМ 2 (21 шлиц, 1000 мин⁻¹).

Гидросистема трансмиссии, обеспечивающая:

- переключение привода ПВМ, блокировку дифференциала, включение ВОМ;
- фильтрацию масла трансмиссии;
- смазку под давлением подшипников коробки передач, подшипников привода ПВМ;

Рулевое управление – гидрообъемное. Насос питания – шестеренный, направление вращения – левое. Насос-дозатор – героторный, с открытым центром, без реакции на рулевом колесе. Тип механизма поворота – один дифференциальный гидроцилиндр (Ц63х200) двухстороннего действия и рулевая трапеция.

Передний ведущий мост - с главной передачей, самоблокирующимся дифференциалом, конечными передачами (планетарно-цилиндрическими редукторами). Привод переднего ведущего моста - встроенный в КП цилиндрический редуктор с гидроподжимной муфтой, карданный вал. Управление приводом ПВМ – электрогидравлическое.

Гидронавесная система – раздельно-агрегатная с гидроподъемником (обеспечивающая возможность силового, позиционного, смешанного и высотного регулирования положения сельскохозяйственных орудий)

Для работы с гидроузлами постоянной подачи, например гидромоторами, сзади предусмотрен свободный слив.

Заднее навесное устройство – трехточечное НУ, категория 2 по ИСО 730 и НУ-2 по 10677 с наружной блокировкой нижних тяг. Два цилиндра Ц80х220.

По заказу трактор может быть оборудован трехточечным НУ с присоединительными точками категории 3 по ИСО 730 и НУ-3 по 10677 с наружной блокировкой нижних тяг.

Тягово-сцепные устройства:

- вилка не вращающаяся;
- вилка вращающаяся неавтоматическая длинная со шкворнем диаметром 30 мм;
- вилка вращающаяся неавтоматическая длинная со шкворнем диаметром 40 мм;
- вилка вращающаяся неавтоматическая короткая по ГОСТ 32774;
- вилка вращающаяся автоматическая по ISO 6489-2;
- элемент типа «питон» по ISO 6489-4;
- элемент типа «питон» нестандартный;
- тяговый брус;
- поперечина;

Кабина – одноместная с защитным жестким каркасом, термозумовиброизолированная, оборудованная поддрессоренным регулируемым по весу и росту оператора сиденьем, зеркалами заднего вида с электроприводом и обогревом, противосолнечным козырьком, электрическими стеклоочистителями переднего и заднего стекол, стеклоомывателями переднего и заднего стекол, плафоном освещения и местом для установки радиоприемника с аудиоподготовкой (жгут для подключения), с системой отопления и вентиляции (по заказу – дополнительно с системой кондиционирования). По заказу на трактор может устанавливаться дополнительное сиденье. Двери кабины имеют замки, левая дверь с ключами. Правая дверь – аварийный выход. Кабина соответствует категории 2 по EN 15695-1:2009.

Электрооборудование по ГОСТ 3940. Номинальное напряжение питания бортовой сети 12В. Номинальное напряжение пуска 12В.

Приборы – панель приборов; контрольные лампы (накаливания и светодиодного типа), расположенные на боковом пульте.

1.4 Уровень вибрации на рабочем месте оператора трактора «БЕЛАРУС-1220.6»

Уровень вибрации на сиденье оператора соответствует Директиве Совета 78/764/ЕЭС. Значения уровня вибрации приведены в утверждении типа ЕС на каждый тип сиденья.

1.5 Уровень шума на рабочем месте оператора трактора «БЕЛАРУС-1220.6»

Уровень звука на рабочем месте оператора соответствует Директиве 2009/76/ЕС Приложение 2 и не превышает значение 86 дБ (А). Уровень звука внешнего шума соответствует Директиве 2009/63/ЕС и не превышает значение 89 дБ (А).

1.6 Маркировка трактора и составных частей трактора

Фирменная металлическая табличка закреплена на задней стенке кабины слева, как показано на рисунке 1.6.1.

Кроме того, идентификационный номер трактора нанесен ударным способом на правом лонжероне и продублирован на правой или левой пластине переднего балласта.

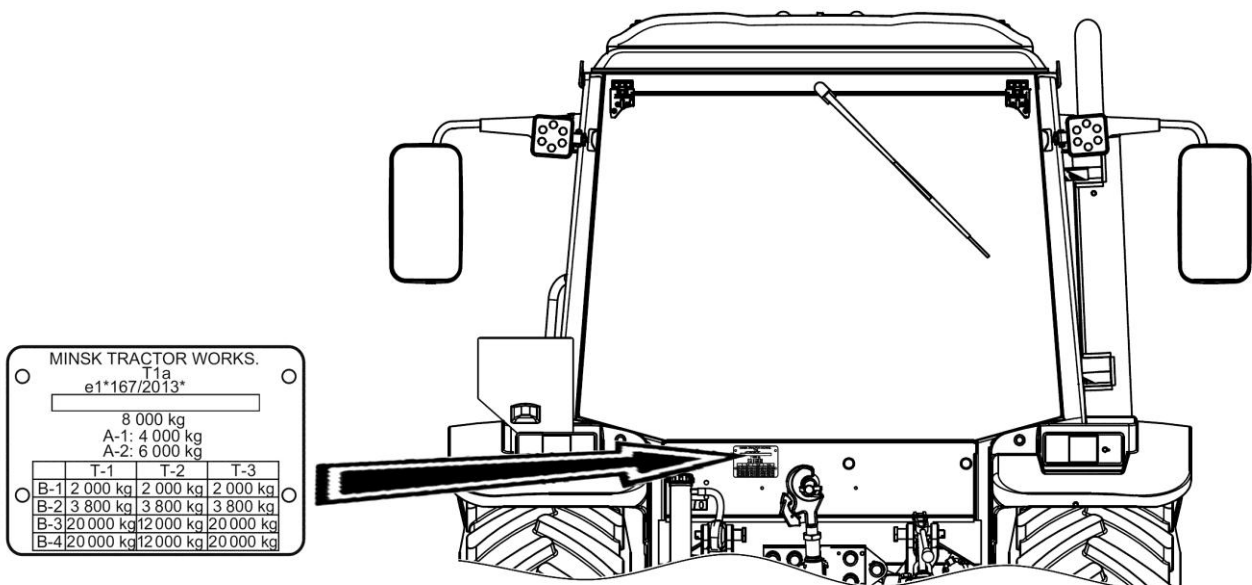
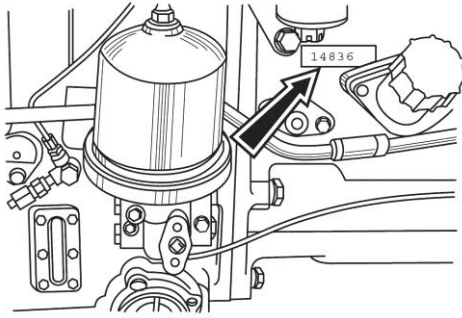
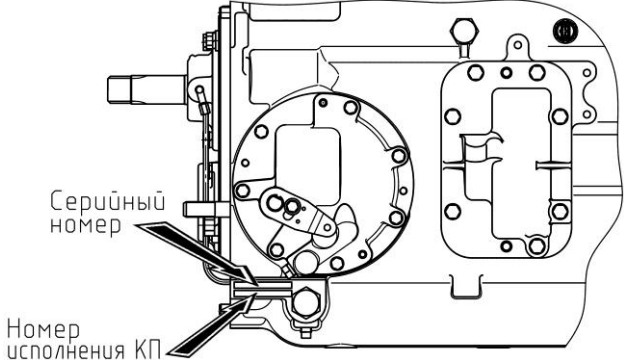
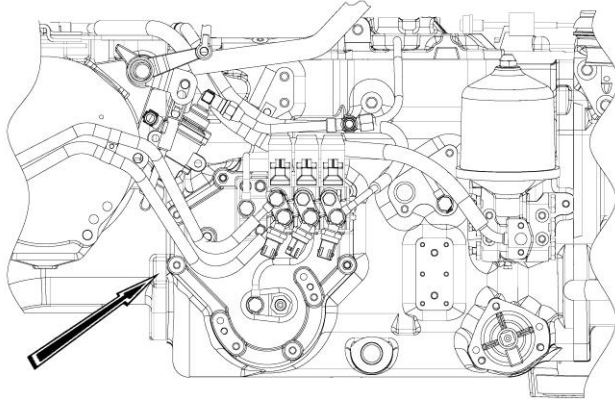
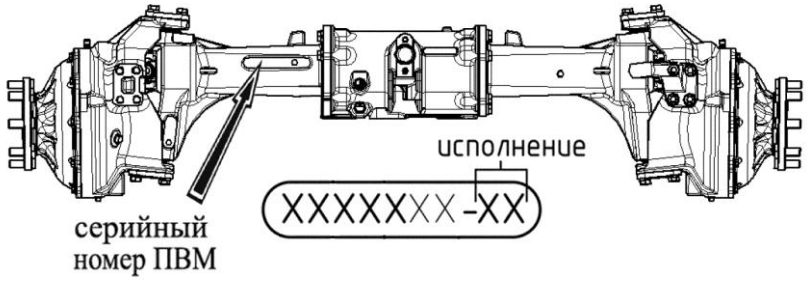
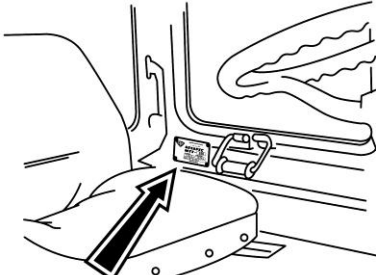


Рисунок 1.6.1 – Место расположения фирменной маркировочной таблички трактора

Номера двигателя и его элементов приведены в руководстве по эксплуатации двигателя.

Номера составных частей трактора приведены в таблице 1.6.1.

Таблица 1.6.1 – Номера составных частей трактора

<p>Номер корпуса сцепления</p>	
<p>Номер коробки передач (слева по ходу трактора)</p>	
<p>Серийный номер трансмиссии и заднего моста (справа по ходу трактора)</p>	
<p>Номер ПВМ (на рукаве балки)</p>	
<p>Серийный номер кабины</p>	

2 Органы управления и приборы

2.1 Расположение органов управления и приборов трактора

Органы управления и приборы, расположенные в кабине трактора, представлены на рисунке 2.1.1.

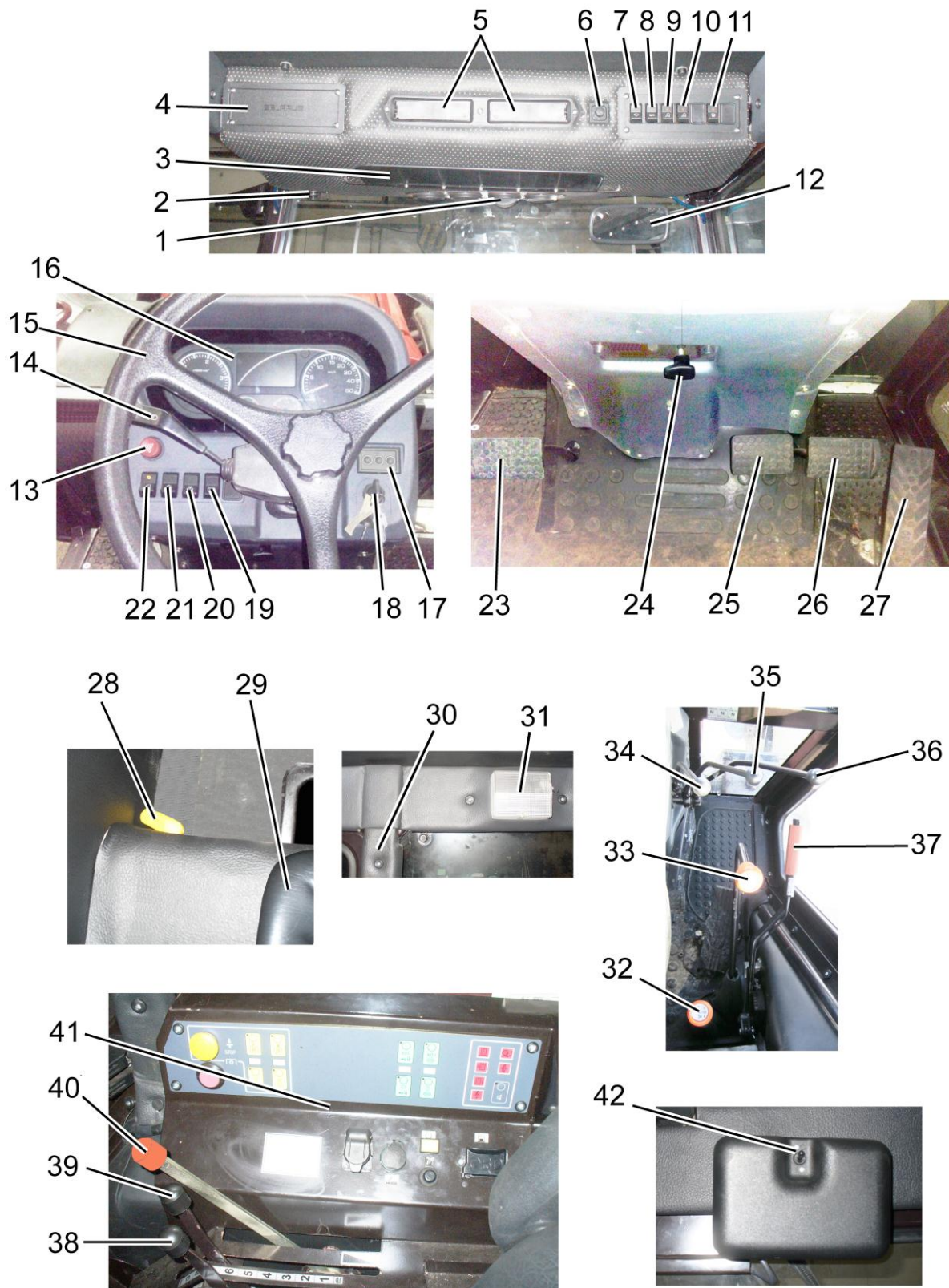


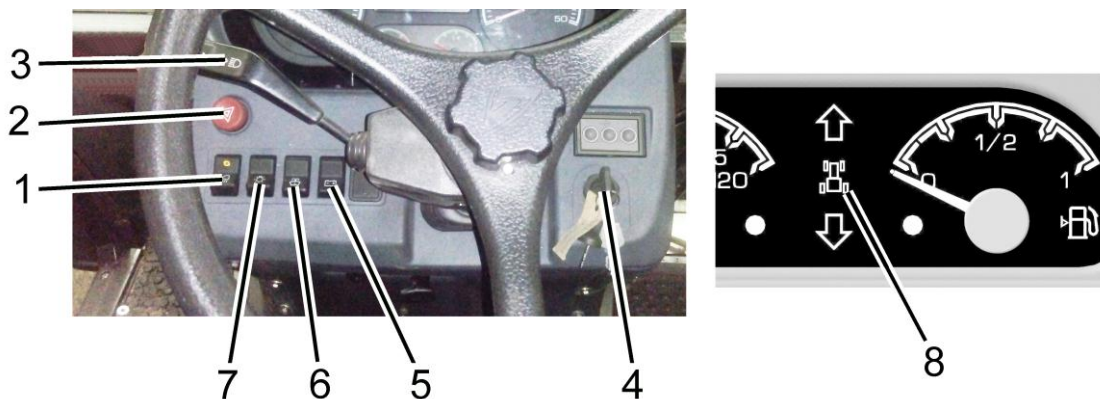
Рисунок 2.1.1 – Органы управления и приборы трактора

К рисунку 2.1.1 – Расположение органов управления и приборов трактора:

1 – дефлекторы; 2 – рукоятка управления краном отопителя кабины; 3 – солнцезащитный козырек; 4 – место установки радиоприемника (автомагнитолы); 5 – рециркуляционные заслонки; 6 – регулятор положения зеркал; 7 – выключатель стеклоочистителя переднего стекла; 8 – выключатель вентилятора отопителя кабины; 9 – выключатель задних рабочих фар; 10 – выключатель передних рабочих фар на крыше кабины; 11 – выключатель электрического подогрева зеркал; 12 – зеркало заднего вида; 13 – выключатель аварийной световой сигнализации; 14 – многофункциональный подрулевой переключатель; 15 – рулевое колесо; 16 – панель приборов; 17 – пульт управления панелью приборов; 18 – выключатель стартера и приборов; 19 – дистанционный выключатель АКБ; 20 – выключатель стеклоомывателя; 21 – центральный переключатель света; 22 – выключатель передних рабочих фар, установленных на поручнях; 23 – педаль управления сцеплением; 24 – рукоятка фиксации наклона рулевой колонки; 25 – педаль управления левым тормозом; 26 – педаль управления правым тормозом; 27 – педаль управления подачей топлива; 28 – рукоятка переключения ВОМ с независимого на синхронный привод; 29 – сидение; 30 – правая средняя стойка кабины; 31 – плафон кабины с выключателем; 32 – рычаг переключения диапазонов КП; 33 – рычаг переключения передач КП; 34, 35, 36 – рычаги управления выводами гидросистемы; 37 – рычаг управления стояночным тормозом; 38, 39 – рычаги управления гидроподъемником ЗНУ; 40 – рукоятка управления подачей топлива; 41 – боковой пульт; 42 – выключатель заднего стеклоочистителя.

На Вашем тракторе взамен вентилятора-отопителя по заказу может быть установлен кондиционер, взамен КП 16x8 по заказу может быть установлена КП 24x12. По заказу Ваш трактор может быть оборудован ходоуменьшителем.

2.2 Выключатели и переключатели щитка приборов



1 – выключатель передних рабочих фар, установленных на поручнях; 2 – выключатель аварийной световой сигнализации; 3 – многофункциональный подрулевой переключатель; 4 – выключатель стартера и приборов; 5 – дистанционный выключатель АКБ; 6 – выключатель стеклоомывателя переднего стекла; 7 – центральный переключатель света; 8, 9 – сигнализатор включения/выключения АКБ.

Рисунок 2.2.1 – Выключатели и переключатели щитка приборов

Выключатель стартера и приборов 4 (рисунок 2.2.1) имеет четыре положения:

- «0» – выключено;
- «I» – включены приборы; панель приборов, КЭСУ, КСН;
- «II» – включен стартер (нефиксированное положение);
- «III» – включен радиоприемник.

Схема положений выключателя стартера и приборов приведена на рисунке 2.2.2 и на инструкционной табличке выключателя.



Рисунок 2.2.2 – Схема положений выключателя стартера и приборов

ВНИМАНИЕ: ПОВТОРНОЕ ВКЛЮЧЕНИЕ СТАРТЕРА ВОЗМОЖНО ТОЛЬКО ПОСЛЕ ВОЗВРАТА КЛЮЧА В ПОЛОЖЕНИЕ «0» ВЫКЛЮЧАТЕЛЯ. ДЛЯ ПЕРЕВОДА ВЫКЛЮЧАТЕЛЯ СТАРТЕРА И ПРИБОРОВ В ПОЛОЖЕНИЕ «III» НЕОБХОДИМО В ПОЛОЖЕНИИ «0» КЛЮЧ ВДАВИТЬ В ВЫКЛЮЧАТЕЛЬ И ПОВЕРНУТЬ ЕГО ПРОТИВ ЧАСОВОЙ СТРЕЛКИ!

Подрулевой многофункциональный переключатель 3 (рисунок 2.2.1) обеспечивает включение указателей поворота, переключение света фар (ближний-дальний), сигнализацию дальним светом, звуковой сигнал:

- поворотом рычага подрулевого переключателя 3 от себя или на себя включается правый или левый указатель поворота соответственно. После поворота трактора рычаг автоматически возвращается в исходное положение.
- звуковой сигнал включается при нажатии на рычаг в осевом направлении. Звуковой сигнал включается в любом положении рычага подрулевого переключателя 3.
- при включенных дорожных фарах (установка клавиши 7 в положение «III») и при установке рычага переключателя 3 вниз включается «дальний свет», при включенных дорожных фарах и при установке рычага переключателя 3 вверх – «ближний свет».
- при перемещении рычага переключателя 3 из положения «ближний свет» вверх до упора кратковременно включается «дальний свет» («мигание дальним светом», положение нефиксированное) независимо от положения центрального переключателя света. При отпускании рычага он автоматически возвращается в положение «ближнего света».

При нажатии на кнопку выключателя аварийной световой сигнализации 2 (рисунок 2.2.1) включается аварийная световая сигнализация. Встроенная в кнопку контрольная лампа мигает одновременно с мигающим светом сигнализации и сигнализаторами указателей поворота трактора и прицепа расположенных в панели приборов. При повторном нажатии на кнопку 2 аварийная сигнализация отключается.

Центральный переключатель света 7 (рисунок 2.2.1), имеет три положения:

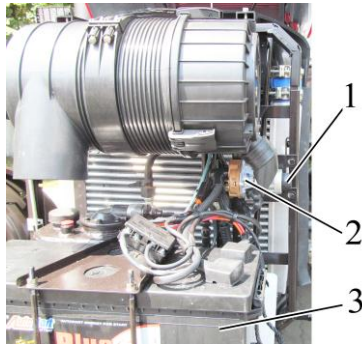
- положение «I» – «выключено» (утоплена верхняя на рисунке 2.2.1 часть клавиши);
- положение «II» – «включены передние и задние габаритные огни, освещение номерного знака, освещение контрольно-измерительных приборов на щитке, а также габаритные огни на прицепной машине» (среднее положение);
- положение «III» – «включены все потребители положения «II» и дорожные фары» (нижняя на рисунке 2.2.1 часть клавиши нажата до упора).

При нажатии на клавишу выключателя передних рабочих фар 1 (рисунок 2.2.1) включаются две передние рабочие фары, установленные на поручнях фонарей и световой индикатор, встроенный в клавишу.

При нажатии на клавишу 6 (рисунок 2.2.1) (нефиксированное положение) включается стеклоомыватель переднего стекла. При отпускании клавиши 6 – стеклоомыватель переднего стекла выключается.

При нажатии на клавишу (нефиксированное положение) дистанционного выключения АКБ 5 (рисунок 2.2.1) включаются АКБ и сигнализаторы 8 и 9, при повторном нажатии – аккумуляторные батареи и сигнализаторы 8 и 9 выключаются.

Включить и выключить АКБ можно с помощью ручного выключателя АКБ 2 (рисунок 2.2.3), расположенного в районе установки аккумуляторных батарей. Для включения и выключения АКБ необходимо нажать на кнопку 1.



1 – кнопка; 2 – ручной выключатель АКБ; 3 – аккумуляторная батарея.

Рисунок 2.2.3 – Установка ручного выключателя АКБ

2.3 Блок клавишных переключателей верхнего щитка, выключатель стеклоочистителя заднего стекла и система дистанционного управления зеркалами заднего вида

При нажатии на клавишу выключателя 2 (рисунок 2.3.1) включается стеклоочиститель переднего стекла.

Выключатель имеет три положения:

- «Выключено»;
- «Включена низкая скорость стеклоочистителя»;
- «Включена высокая скорость стеклоочистителя».

При нажатии на клавишу переключателя 3 (рисунок 2.3.1) включается вентиляция воздуха в кабине.

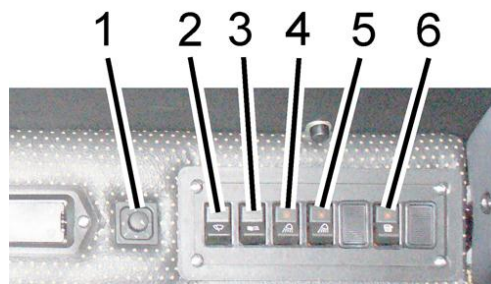
Переключатель имеет три положения:

- «Выключено»;
- «Включен режим малой подачи воздуха»;
- «Включен режим большой подачи воздуха».

Подробнее об управлении отопителем вентилятором указано ниже по тексту.

При нажатии на клавишу выключателя 4 (рисунок 2.3.1) включаются две задние рабочие фары и световой индикатор, встроенный в клавишу.

При нажатии на клавишу выключателя 5 (рисунок 2.3.1) включаются две передние рабочие фары на крыше кабины, и световой индикатор, встроенный в клавишу.

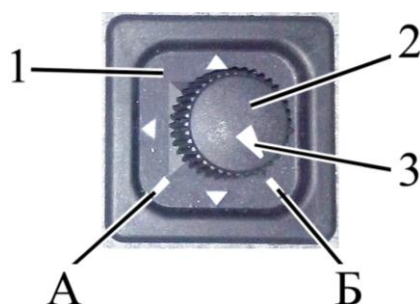


1 – регулятор положения зеркал; 2 – выключатель стеклоочистителя переднего стекла; 3 – переключатель вентилятора кабины; 4 – выключатель задних рабочих фар; 5 – выключатель передних рабочих фар на крыше кабины; 6 – выключатель электрического подогрева зеркал.

Рисунок 2.3.1 – Блок клавишных переключателей верхнего щитка

При наличии наледи на зеркалах (в период низких температур) необходимо включить электрический подогрев зеркал, для чего нажать на нижнюю часть клавиши выключателя 6 (рисунок 2.3.1). После исчезновения наледи, для выключения подогрева зеркал, требуется нажать на верхнюю часть клавиши выключателя 6.

Изменение положения зеркал в пространстве осуществляется с помощью регулятора 1 (рисунок 2.3.1).



1 – регулятор положения зеркал; 2 – джойстик; 3 – метка джойстика.

Рисунок 2.3.2 – Регулятор положения зеркал

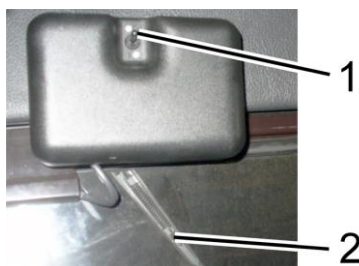
Для выбора зеркала, подлежащего регулировке, необходимо повернуть рукоятку джойстика 2 (рисунок 2.3.2) в положение А или положение Б.

При установке метки джойстика 3 в положение А может производиться регулировка левого зеркала.

При установке метки джойстика 3 в положение Б (как показано на рисунке 2.3.2) может производиться регулировка правого зеркала.

Далее, при отклонении джойстика 2 вправо и влево происходит поворот выбранного зеркала относительно вертикальной оси. При отклонении джойстика 2 вверх и вниз происходит поворот выбранного зеркала относительно горизонтальной оси.

Включение и выключение стеклоочистителя заднего стекла осуществляется тумблером 1 (рисунок 2.3.3).

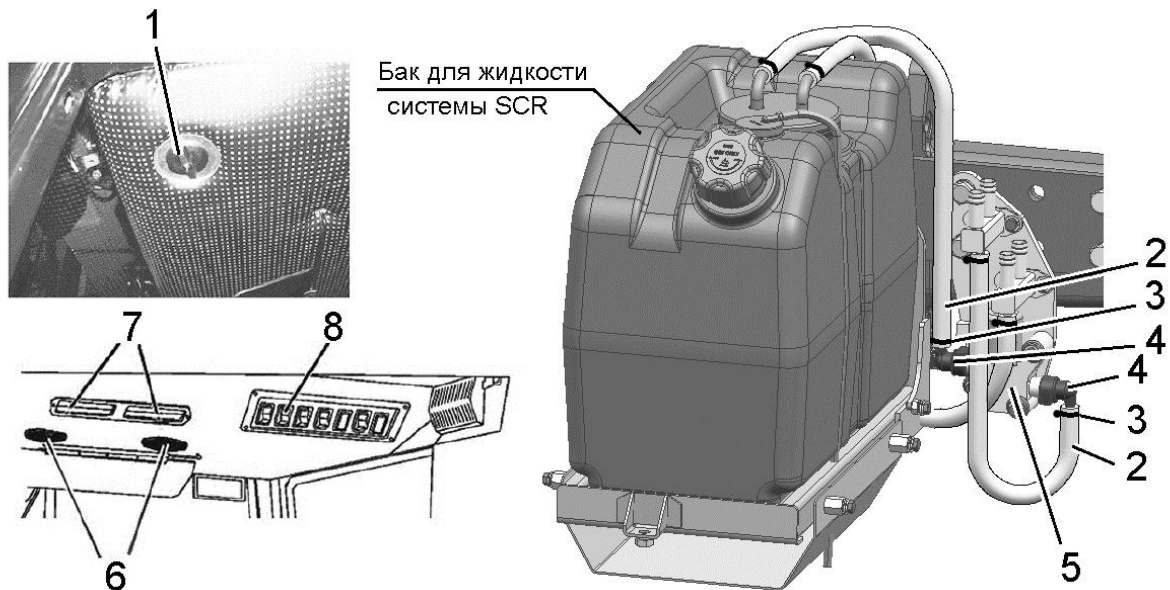


1 – тумблер; 2 – рычаг стеклоочистителя заднего стекла.

Рисунок 2.3.3 – Включение и выключение стеклоочистителя заднего стекла

2.4 Управление отопителем-вентилятором кабины

Элементы управления отопителем-вентилятором кабины представлены на рисунке 2.4.1.



1 – рукоятка крана отопителя; 2 – шланг; 3 – хомут; 4 – фитинг; 5 – клапан; 6 – дефлекторы; 7 – рециркуляционные заслонки; 8 – переключатель вентилятора кабины.

Рисунок 2.4.1 – Элементы управления отопителем-вентилятором кабины

Отопитель-вентилятор кабины может работать в двух режимах – отопления и вентиляции.

Для работы отопителя-вентилятора в режиме отопления необходимо выполнить следующие условия:

- запустите двигатель и дайте ему поработать на средних оборотах для прогрева охлаждающей жидкости до температуры от плюс 70°С до плюс 80°С, после чего откройте кран отопителя. Для этого рукоятку крана 1 (рисунок 2.4.1) необходимо повернуть до упора против часовой стрелки;
- проверьте, и при необходимости, долейте охлаждающую жидкость в расширительный бачок до верхней кромки хомута крепления расширительного бачка;
- включите вентилятор отопителя с помощью переключателя 8, при этом в течение от одной до пяти минут в кабину должен начать поступать теплый воздух, что подтверждает исправность системы отопления;
- направьте поток воздуха в нужном направлении с помощью дефлекторов 6;
- путем открытия рециркуляционных заслонок 7 можно управлять количеством свежего воздуха, поступающего в кабину.

Для слива охлаждающей жидкости из системы отопления выполните следующее:

- откройте кран отопителя;
- отсоедините шланги 2 с фитингами 4 от клапана 5 для жидкости системы SCR, предварительно отщелкнув фиксатор фитинга 4 в сторону;
- слейте ОЖ в специальную емкость;
- продуйте систему сжатым воздухом давлением от 0,1 до 0,2 МПа;
- подсоедините шланги 2 с фитингами 4 к клапану 5 и зафиксируйте фиксаторы фитингов 4.

Слив охлаждающей жидкости из системы отопления должен выполнять только дилер, так как при проведении операции слива охлаждающей жидкости требуется выполнить демонтаж/монтаж некоторых элементов системы SCR.

ВНИМАНИЕ: ПРИ РАБОТЕ ОТОПИТЕЛЯ-ВЕНТИЛЯТОРА В РЕЖИМЕ ОТОПЛЕНИЯ ОДНОВРЕМЕННО ВЫПОЛНЯЕТСЯ ВЕНТИЛЯЦИЯ КАБИНЫ. ДЛЯ РАБОТЫ ОТОПИТЕЛЯ-ВЕНТИЛЯТОРА В РЕЖИМЕ ТОЛЬКО ВЕНТИЛЯЦИИ (В ТЕПЛОЕ ВРЕМЯ ГОДА) КРАН ОТОПИТЕЛЯ ДОЛЖЕН БЫТЬ ЗАКРЫТ!

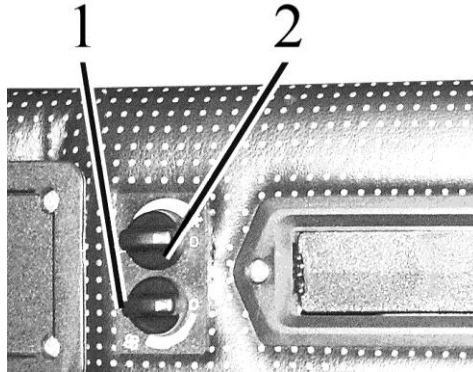
На Вашем тракторе взамен отопителя-вентилятора кабины может быть установлен кондиционер. Правила управления кондиционером приведены ниже по тексту.

2.5 Управление кондиционером

2.5.1 Управление кондиционером в режиме кондиционирования

Примечание – По заказу на Вашем тракторе взамен вентилятора-отопителя может быть установлен кондиционер.

На пульте управления кондиционером находятся переключатели 1 и 2 (рисунок 2.5.1).



1 – переключатель регулировки расхода воздуха; 2 – выключатель кондиционера и регулировка хладопроизводительности.

Рисунок 2.5.1 – Пульт управления кондиционером

С помощью переключателя 1 вы можете изменять расход воздуха посредством изменения скорости работы вентилятора. С помощью переключателя 2 можно изменить температуру выходящего из дефлекторов 5 (рисунок 2.1.1) холодного и осушенного воздуха в режиме кондиционирования.

ВНИМАНИЕ: КОНДИЦИОНЕР ВОЗДУХА МОЖЕТ БЫТЬ ВКЛЮЧЕН И РАБОТАТЬ ТОЛЬКО ПРИ РАБОТАЮЩЕМ ДВИГАТЕЛЕ!

Для включения кондиционера нужно сделать следующее:

- повернуть выключатель 2 (рисунок 2.5.1) по часовой стрелке на $\approx 180^\circ$ до начала шкалы голубого цвета;
- затем выключатель 1 повернуть в одно из трех обозначенных положений (ротор вентилятора имеет три скорости вращения). Через 3-5 минут выключателем 2 отрегулировать желаемую температуру в кабине;
- рециркуляционными заслонками 6 (рисунок 2.1.1) можно регулировать смесь наружного и рециркуляционного воздуха;

Для выключения кондиционера необходимо оба выключателя 1 и 2 (рисунок 2.5.1) повернуть до упора против часовой стрелки в положение «0».

ВНИМАНИЕ: ПРЕЖДЕ ЧЕМ ОСТАНОВИТЬ ДВИГАТЕЛЬ ТРАКТОРА, УБЕДИТЕСЬ, ЧТО КОНДИЦИОНЕР ВЫКЛЮЧЕН!

ВНИМАНИЕ: ПРИ РАБОТЕ В РЕЖИМЕ ОХЛАЖДЕНИЯ КРАН ОТОПИТЕЛЯ ДОЛЖЕН БЫТЬ ПЕРЕКРЫТ, ЧТОБЫ ИСКЛЮЧИТЬ ОДНОВРЕМЕННУЮ РАБОТУ СИСТЕМ ОТОПЛЕНИЯ И ОХЛАЖДЕНИЯ ВОЗДУХА!

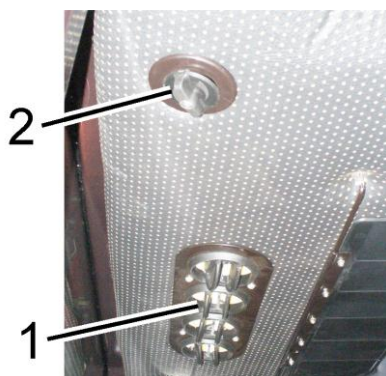
2.5.2 Управление кондиционером в режиме отопления

ВНИМАНИЕ: ЗАПРАВКА СИСТЕМЫ ОХЛАЖДЕНИЯ ДВИГАТЕЛЯ ДОЛЖНА ПРОИЗВОДИТЬСЯ ТОЛЬКО НИЗКОЗАМЕРЗАЮЩЕЙ ЖИДКОСТЬЮ, УКАЗАННОЙ В ПОДРАЗДЕЛЕ «ЗАПРАВКА И СМАЗКА ТРАКТОРА ГОРЮЧЕСМАЗОЧНЫМИ МАТЕРИАЛАМИ»!

Для работы кондиционера в режиме отопления выполните следующие указания:

- запустите двигатель и, не открывая кран отопителя, дайте поработать двигателю на средних оборотах для прогрева охлаждающей жидкости в системе охлаждения в пределах от 70° С до 80°С;
- затем откройте рукояткой 2 (рисунок 2.5.2) кран отопителя, для чего рукоятку 2 необходимо повернуть до упора против часовой стрелки;
- проверьте, и при необходимости, долейте охлаждающую жидкость в расширительный бачок до верхней кромки хомута крепления расширительного бачка;
- включите вентилятор отопителя с помощью переключателя 1 (рисунок 2.5.1), при этом в течение от одной до пяти минут в кабину должен начать поступать теплый воздух, что подтверждает исправность системы отопления;
- для быстрого прогрева кабины откройте рециркуляционные заслонки.

ВНИМАНИЕ: ПРИ РАБОТЕ В РЕЖИМЕ ОТОПЛЕНИЯ ВЫКЛЮЧАТЕЛЬ 2 (РИСУНОК 2.5.1) ДОЛЖЕН БЫТЬ ПОЛНОСТЬЮ ВЫКЛЮЧЕН, ЧТОБЫ ИСКЛЮЧИТЬ ОДНОВРЕМЕННУЮ РАБОТУ СИСТЕМ ОХЛАЖДЕНИЯ И ОТОПЛЕНИЯ ВОЗДУХА!



1 – дефлекторы, 2 – рукоятка крана отопителя.

Рисунок 2.5.2 – Установка крана отопителя

Примечание – Правила слива охлаждающей жидкости из системы отопления и кондиционирования воздуха приведены в подразделе 2.4 «Управление отопителем-вентилятором кабины».

2.5.3 Вентиляция кабины

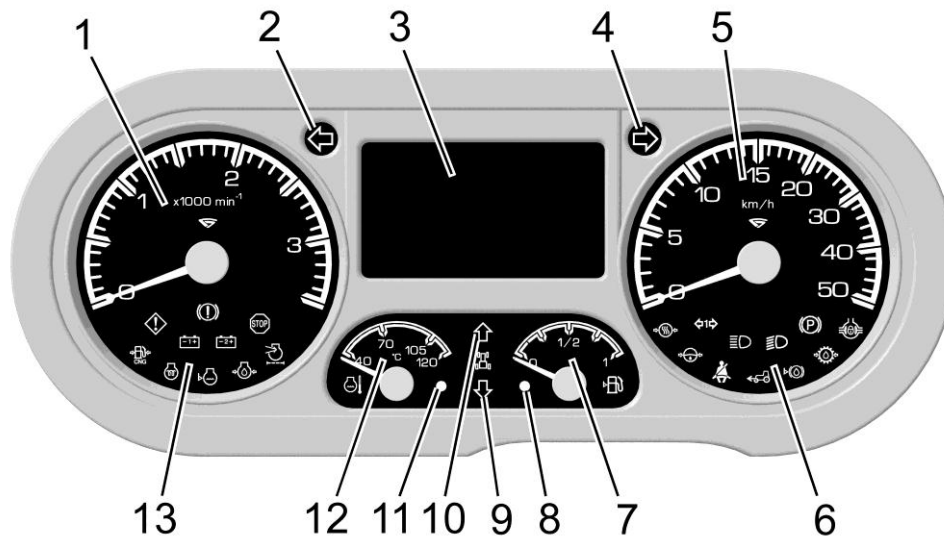
При работе кондиционера в режиме отопления и кондиционирования одновременно выполняется вентиляция кабины. Для работы кондиционера в режиме только вентиляции необходимо перекрыть кран отопителя, установить выключатель 2 (рисунок 2.5.1) в положение «0», выключатель 1 установить в любое из трех обозначенных положений.

2.6 Панель приборов

2.6.1 Общие сведения

Панель приборов 17 (рисунок 2.1.1) включает в себя четыре стрелочных указателя, сигнализаторы и жидкокристаллический дисплей, как показано на рисунке 2.6.1.

После поворота выключателя стартера и приборов из положения “Выключено” в положение “Питание приборов” панель приборов включается и проводит самотестирование стрелочных указателей, сигнализаторов, зуммера, подсветки за время не более 2 с. На жидкокристаллическом дисплее в течение 2 с. отображается приветственное окно представленное на рисунке 2.6.4.



1 – указатель частоты оборотов коленчатого вала двигателя; 2 – сигнализатор включения указателей левого поворота трактора (зеленый цвета); 3 – жидкокристаллический дисплей; 4 – сигнализатор включения указателей правого поворота трактора (зеленый цвета); 5 – указатель скорости; 6 – сигнализаторы, встроенные в указатель скорости; 7 – указатель уровня топлива; 8 – сигнализатор низкого уровня топлива; 9 – сигнализатор включения диапазонов заднего хода; 10 – сигнализатор включения диапазонов переднего хода; 11 – сигнализатор аварийного значения температуры охлаждающей жидкости; 12 – указатель температуры охлаждающей жидкости; 13 – сигнализаторы, встроенные в указатель частоты оборотов коленчатого вала двигателя.

Рисунок 2.6.1 – Панель приборов

2.6.2 Указатели панели приборов

2.6.2.1 На шкале указателя частоты оборотов коленчатого вала двигателя 1 (рисунок 2.6.1) оцифрованы отметки: «0», «1», «2», «3». Цена деления шкалы - 100 мин^{-1} . Входным сигналом указателя оборотов 1 является сообщение в шине CAN2.

2.6.2.2 На шкале указателя скорости 5 (рисунок 2.6.1) оцифрованы отметки: «0», «5», «10», «15», «20», «30», «40», «50».

Цена деления шкалы:

- в диапазоне от 0 до 20 км/ч - 1 км/ч;
- в диапазоне от 20 до 50 км/ч - 2 км/ч.

Входным сигналом указателя скорости 5 является сигнал импульсных датчиков частоты вращения зубчатых дисков конечных передач левого и правого задних колес. Показания указателя скорости 5 соответствуют наименьшей из частот входных сигналов, поступающих от датчиков скорости левого и правого задних колес. При отсутствии одного из сигналов, показания скорости рассчитываются по имеющемуся сигналу с отображением на дисплее 3 сообщения неисправности.

2.6.2.3 На шкале указателя объема топлива в баке 7 (рисунок 2.6.1) оцифрованы отметки «0», «1/2», «1».

Входным сигналом указателя объема топлива в баке 7 является сигнал частотного датчика. При отсутствии сигнала частотного датчика топлива стрелочный указатель уровня топлива 7 находится в начале шкалы (на точке шкалы) с одновременным зажиганием сигнализатора низкого уровня топлива 8.

2.6.2.4 На шкале указателя температуры охлаждающей жидкости 12 (рисунок 2.6.1) оцифрованы отметки «40», «70», «105», «120»

Входным сигналом указателя температуры охлаждающей жидкости 12 является сообщение в шине CAN2.

2.6.3 Сигнализаторы панели приборов

Сигнализатор 2 (рисунок 2.6.1) – сигнализатор включения левого указателя поворота трактора (зеленого цвета). Работает в мигающем режиме при включении подрулевым многофункциональным переключателем 3 (рисунок 2.2.1) сигнала левого поворота, или при включении выключателя аварийной сигнализации 2.

Сигнализатор 4 (рисунок 2.6.1) – сигнализатор включения правого указателя поворота трактора (зеленого цвета). Работает в мигающем режиме при включении подрулевым многофункциональным переключателем 3 (рисунок 2.2.1) сигнала правого поворота, или при включении выключателя аварийной сигнализации 2.

Сигнализатор 8 (рисунок 2.6.1) – сигнализатор низкого уровня топлива (оранжевого цвета) включается в постоянном режиме при снижении уровня топлива в баке до 1/8 от общего объема бака, а также при отсутствии сигнала с датчика уровня топлива, установленного в топливном баке.

ВНИМАНИЕ: НЕ ДОПУСКАЙТЕ ИСПОЛЬЗОВАНИЯ ТОПЛИВА ДО СОСТОЯНИЯ «СУХОГО БАКА» (СТРЕЛКА ПРИБОРА НАХОДИТСЯ В ЗОНЕ ОРАНЖЕВОГО ЦВЕТА)!

Сигнализатор 9 (рисунок 2.6.1) – сигнализатор включения диапазонов заднего хода (зеленого цвета) включается в постоянном режиме при включении диапазонов заднего хода, а также работает в мигающем режиме совместно с сигнализатором включения диапазонов переднего хода 10 в мигающем режиме при переводе рычага переключения диапазонов 32 (рисунок 2.1.1) в положение «Нейтраль»

Сигнализатор 10 (рисунок 2.6.1) – сигнализатор включения диапазонов переднего хода (зеленого цвета) включается в постоянном режиме при включении диапазонов переднего хода, а также работает в мигающем режиме совместно с сигнализатором включения диапазонов заднего хода 9 в мигающем режиме при переводе рычага переключения диапазонов 32 (рисунок 2.1.1) в положение «Нейтраль»

Сигнализатор 11 (рисунок 2.6.1) – сигнализатор аварийного значения температуры охлаждающей жидкости (красного цвета) включается в постоянном режиме при значениях температуры охлаждающей жидкости от 105 °С и выше. При достижении температуры охлаждающей жидкости значений от 110 °С и выше автоматически снижается мощность двигателя до 50%.

Сигнализаторы 13 (рисунок 2.6.1) встроенные в указатель частоты оборотов коленчатого вала двигателя 1 представлены на рисунке 2.6.2 и в таблице 2.6.1.

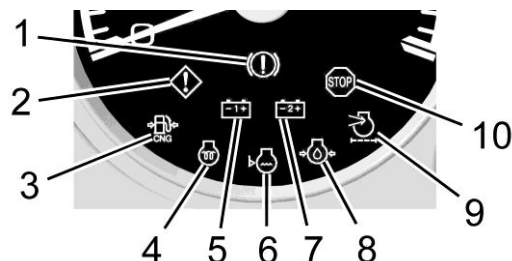


Рисунок 2.6.2 – Расположение сигнализаторов встроенных в указатель частоты оборотов коленчатого вала двигателя

Таблица 2.6.1 – Назначение сигнализаторов встроенных в указатель частоты оборотов коленчатого вала двигателя

Номер по рисунку 2.6.2	Наименование сигнализатора	Символ/цвет	Назначение	Дублирование зуммером/возможность его отключения
1	Неисправность тормозной системы	 Красный	Не используется	–
2	Не критическая неисправность	 Оранжевый	Загорается при наличии неисправности совместно с другими сигнализаторами для привлечения внимания оператора, устраните неисправности.	Есть / есть
3	Низкое давление газа	 CNG Оранжевый	Не используется	–
4	Свечи накаливания	 Оранжевый	Загорается при включении свечей накаливания.	–
5	Работа генератора	 Красный	Неисправность генератора, отсутствие зарядки АКБ.	Есть / есть
6	Низкий уровень охлаждающей жидкости	 Оранжевый	Не используется	–
7	Зарядка второй аккумуляторной батареи (диагностика работы ПН)	 Красный	Не используется	–
8	Аварийное давление масла в двигателе	 Красный	Требуется немедленная остановка двигателя и устранение неисправностей.	Есть / нет
9	Засоренность фильтра воздухоочистителя	 Оранжевый	Превышен максимально допустимый уровень засоренности фильтра и необходима его очистка.	Есть / есть
10	Критическая неисправность	 Красный	Требуется немедленная остановка двигателя и устранение неисправностей.	Есть / нет

Сигнализаторы 6 (рисунок 2.6.1) встроенные в указатель скорости 5 представлены на рисунке 2.6.3 и в таблице 2.6.2.

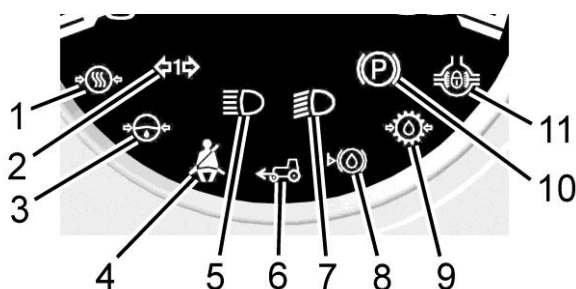



Рисунок 2.6.3 – Расположение сигнализаторов встроенных в указатель скорости

Таблица 2.6.2 – Назначение сигнализаторов встроенных в указатель частоты оборотов коленчатого вала двигателя

Номер по рисунку 2.6.3	Наименование сигнализатора	Символ/цвет	Назначение	Дублирование зуммером/возможность его отключения
1	Аварийное давление воздуха в пневмосистеме	 Красный	Загорается при понижении давления в пневмосистеме менее 500 кПа.	Есть / есть
2	Указатели поворотов прицепа	 Зелёный	Загорается в мигающем режиме при включении подрулевым многофункциональным переключателем 3 (рисунок 2.2.1) сигнала правого или левого поворота, или при включении выключателя аварийной сигнализации 2.	–
3	Аварийное давление масла в ГОРУ	 Красный	Загорается при падении давления масла в гидросистеме ГОРУ ниже 0,08 МПа (допускается периодическое загорание сигнализатора при минимальных оборотах двигателя – при повышении оборотов двигателя сигнализатор должен погаснуть).	Есть / есть
4	Не пристегнутый ремень безопасности	 Красный	Не используется	–
5	Дальний свет	 Синий	Загорается при включении дальнего света дорожных фар.	–
6	Привод переднего ведущего моста	 Оранжевый	Загорается при включении привода переднего ведущего моста.	Есть / есть
7	Ближний свет	 Зелёный	Загорается при включении ближнего света дорожных фар.	–
8	Низкий уровень тормозной жидкости	 Красный	Не используется	–
9	Аварийное давление масла в трансмиссии	 Красный	Загорается при падении давления масла в гидросистеме трансмиссии ниже 0,8 МПа.	Есть / есть
10	Стояночный тормоз	 Красный	Сигнализатор работает в следующих режимах: - в непрерывном режиме при включенном стояночном тормозе и остановленном тракторе; - в мигающем режиме при отсутствии оператора на сидении более 10 с. и выключенном стояночном тормозе; - в мигающем режиме при движении трактора и включенном стояночном тормозе.	Есть / нет
11	Блокировка дифференциала 3М	 Оранжевый	Загорается при включении блокировки дифференциала 3М.	Есть / есть

2.6.4 Жидкокристаллический дисплей

2.6.4.1 Общие сведения

Жидкокристаллический дисплей 3 (рисунок 2.6.1) предназначен для отображения параметров работы трактора и индикации неисправностей электронных систем в режиме реального времени.

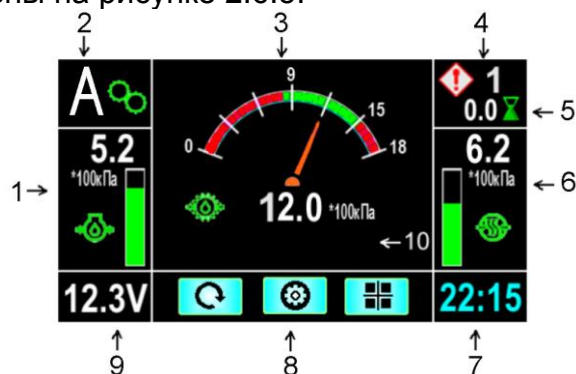
По окончании самотестирования стрелок, сигнализаторов, зуммера и подсветки во время которого отображается приветственное окно в соответствии с рисунком 2.6.4, жидкокристаллический дисплей 3 (рисунок 2.6.1) переходит в основной режим отображения информации.



Рисунок 2.6.4 – Жидкокристаллический дисплей в режиме загрузки

2.6.4.2 Основной режим отображения информации

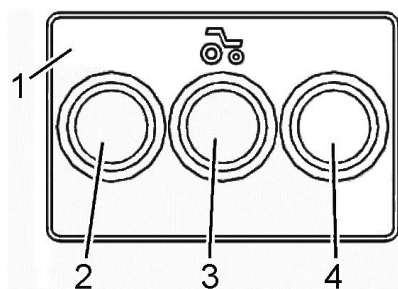
Экран условно разделен на 10 полей. Примеры отображения информации в основном режиме приведены на рисунке 2.6.5.



- 1 - Давление масла в двигателе.
- 2 - Номер текущей передачи, передаваемой по CAN3 (КЭСУ).
- 3 - Переменное поле в зависимости от номера экрана.
- 4 - Общее количество некритических или критических неисправностей.
- 5 - Нароботка трактора за промежуток времени (ч).
- 6 - Давление воздуха в пневмосистеме.
- 7 - Текущее время.
- 8 - Подсказки кнопок управления.
- 9 - Напряжение питания.
- 10 - Поле для отображения значков сигнализации нарушения в системе SCR.

Рисунок 2.6.5 – Жидкокристаллический дисплей в основном режиме

Для управления дисплеем на щитке приборов расположен пульт управления 1 (рисунок 2.6.6). Назначение кнопок 2, 3, 4 отображается на дисплее 3 (рисунок 2.6.1) и приведено в таблице 2.6.3.



1 – пульт; 2, 3, 4 – кнопки.


Рисунок 2.6.6 – Пульт управления дисплеем

Таблица 2.6.3 – Назначение кнопок пульта управления дисплеем

Символ	Назначение
	Обнуление наработки трактора за промежуток времени.
	При кратковременном нажатии – изменение яркости подсветки дисплея при включенном центральном переключателе света 7 (рисунок 2.2.1) в положении «II» или «III». При удержании – обнуление наработки трактора за промежуток времени.
	Переход в режим «Настройка».
	Смена текущего экрана.
	Перемещение по списку вниз с переходом в начало списка по циклу.
	Вход в выбранный режим.
	Выход в основной режим.
	Вход в режим пассивных неисправностей (DM2). После отображения пассивных неисправностей (DM2) кнопка принимает назначение DEL.
	Запуск режима удаления пассивных неисправностей (DM2).
	Вход в выбранный режим. Выход в предыдущий режим просмотра неисправностей. Запуск режима сканирования шин CAN.
	Перемещение по списку вправо с переходом в начало списка по цикла.
	Увеличение значения. Циклический перебор фиксированных значений настраиваемых параметров.
	Уменьшение значения.
	Запуск режима проверки исправности панели приборов.
	Запуск режима проверки исправности контролера свечей накаливания (блока свечей накаливания).

В поле 3 (рисунок 2.6.5) может отображаться группа параметров или одиночный параметр, в зависимости от выбранного в меню номера экрана.

Параметры, отображаемые в поле 3, в зависимости от номера экрана приведены на рисунках 2.6.7, 2.6.8 и 2.6.9.

Смена текущего экрана в поле 3 (рисунок 2.6.5) осуществляется при нажатии на кнопку 4 (рисунок 2.6.6) ().

Экран №1 – на экране отображается давление масла в трансмиссии в соответствии с рисунком 2.6.5.

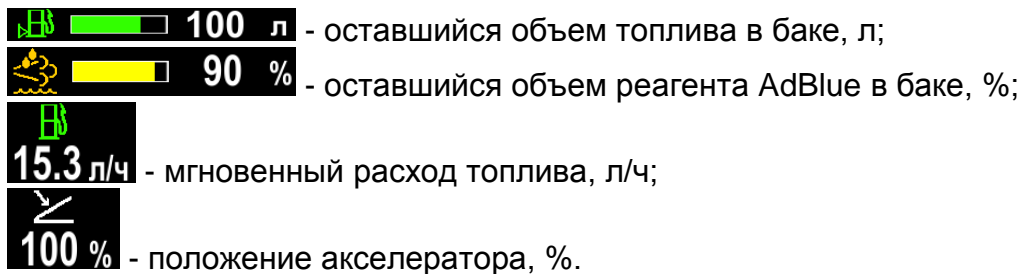
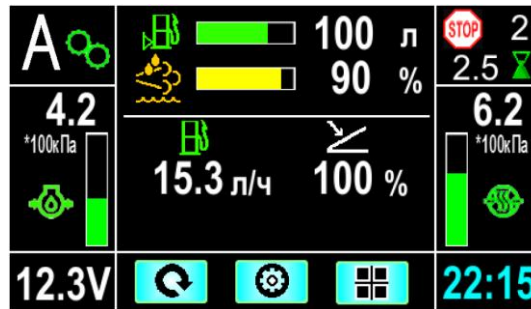


Рисунок 2.6.7 – Отображение параметров экрана №2

Экран №2 – на экране отображается группа параметров в соответствии с рисунком 2.6.7. При отсутствии какого-либо из параметров или при невозможности его вычисления цифровое значение соответствующего параметра не отображается.

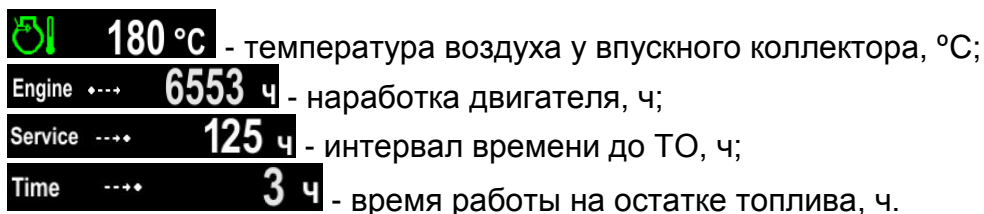
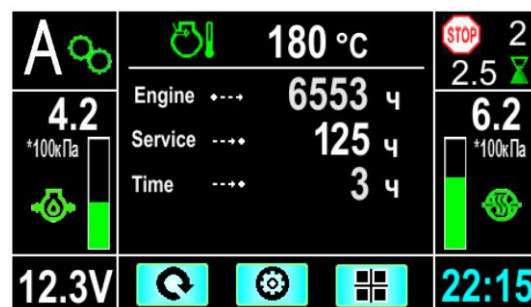


Рисунок 2.6.8 – Отображение параметров экрана №3

Экран №3 – на экране отображается группа параметров в соответствии с рисунком 2.6.8. При отсутствии значения температуры воздуха у впускного коллектора в шине CAN значение температуры не отображается.









-  **1188** n/min - обороты двигателя, об/мин;
-  **150** *100кПа - давление воздуха у впускного коллектора, x100 кПа;
-  **125** *100кПа - давление топлива в низком контуре, x100 кПа;
-  **30** % - фактический крутящий момент, %.

Рисунок 2.6.9 – Отображение параметров экрана №4

Экран №4 – на экране отображается группа параметров в соответствии с рисунком 2.6.9. При отсутствии какого-либо параметра в шине CAN значение соответствующего параметра не отображается.

При появлении неисправностей трактора на дисплее отображается информация с описанием типа неисправности. Одновременно включается зуммер, который можно отключить для не критических неисправностей (со значком ) , для критических неисправностей (со значком ) зуммер отключить нельзя.

В поле 4 (рисунок 2.6.5) при наличии критических неисправностей отображается общее количество этих неисправностей. При отсутствии критических неисправностей в этом поле отображается общее количество некритических неисправностей.

К критическим неисправностям относятся:

- аварийная температура двигателя;
- аварийное давление масла двигателя;
- отсутствует CAN2;
- отсутствует CAN3;
- STOP (CAN) SPN623;
- неисправен датчик температуры ОЖ;
- неисправен датчик давления масла двигателя.

К некритическим неисправностям относятся:

- неисправность датчика скорости;
- засорен воздушный фильтр;
- аварийное давление масла в трансмиссии;
- не работает генератор;
- батарея разряжена;
- плохое качество реагента AdBlue;
- неисправность датчика топлива;
- заряд второй АКБ;
- низкое давление масла в ГОРУ;
- аварийное давление воздуха в пневмосистеме;
- повышенное напряжение бортовой сети;
- уровень ограничения момента 1;

- уровень ограничения момента 2;
- время до включения ограничения момента 1;
- время до включения ограничения момента 2;
- есть предупредительные сообщения CAN;
- неисправен датчик давления масла в трансмиссии;
- неисправен датчик давления воздуха в пневмосистеме.

При возникновении критических неисправностей на дисплее 3 (рисунок 2.6.1) отображается окно с описанием неисправности и предупреждающей надписью «STOP!!!». Пример отображение критической неисправности представлен на рисунке 2.6.10.



Рисунок 2.6.10 – Пример отображение критической неисправности

При этом кнопка 2 (→) (рисунок 2.6.6) служит для перехода к отображению следующей критической неисправности.

Кнопка 3 (↶) закрывает экран отображения критических неисправностей.

Этот экран вновь отображается на дисплее через 30 мин при условии, что количество критических ситуаций не изменилось.

При возникновении некритических неисправностей на дисплее отображается окно с описанием неисправности и предупреждающей надписью «Внимание!!!».

Пример отображение некритической неисправности представлен на рисунке 2.6.11.

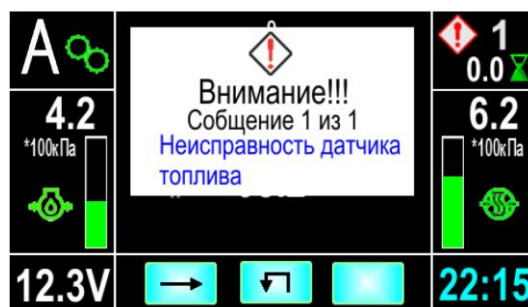


Рисунок 2.6.11 – Пример отображение некритической неисправности

Кнопка 2 (→) служит для перехода к отображению следующей некритической неисправности.

Кнопка 3 (↶) закрывает экран отображения некритических неисправностей.

При пониженном напряжении питания бортовой электрической сети (ниже 10,8 В) или повышенном напряжении (выше 15 В до срабатывания защиты) цифровое показание напряжения на дисплее изменяет цвет с белого на красный. При устранении неисправности цифровое показание на дисплее автоматически переключается в обычный режим работы.


В поле 2 (рисунок 2.6.5) отображается номер текущей передачи, передаваемой по CAN3 (КЭСУ). На тракторах «БЕЛАРУС-1220.6» данная функция не задействована, поэтому в поле 2 всегда отображается символ «А».


В поле 1 отображается линейный указатель давления масла в двигателе.
 В поле 5 отображается наработка трактора за промежуток времени (ч).
 В поле 6 отображается линейный указатель давления воздуха в пневмосистеме.
 В поле 9 отображается напряжение питания бортовой сети трактора.
 В поле 8 отображаются пиктограммы обозначения функций кнопок управления.
 Пиктограммы по расположению соответствуют кнопкам пульта управления.

Назначение каждой кнопки зависит от выбранного режима работы дисплея.

Пиктограммы обозначения функций кнопок управления дисплеем скрываются через 5 с при отсутствии нажатий на любую кнопку, если дисплей не находится в меню «Настройка».

В режиме «настройка» и в основном режиме работы при наличии окна отображения неисправностей указанные пиктограммы кнопок управления видны постоянно.

При удержании кнопки 2 () (рисунок 2.6.6) в основном режиме работы в течение более 5 с, происходит обнуление счетчика наработки трактора за промежуток времени.

При включенной подсветке панели приборов (включенном центральном переключателе света 7 (рисунок 2.2.1) в положении «II» или «III».) кнопка 2 () (рисунок 2.6.6) имеет двойное значение:

- при кратковременном нажатии на эту кнопку изменяется яркость подсветки панели приборов. Регулировка яркости осуществляется в циклическом режиме;
- при удержании этой кнопки в течение более 5 с, происходит обнуление счетчика наработки трактора за промежуток времени.

Кнопка 3 (рисунок 2.6.6) в основном режиме работы служит для перехода в режим «Настройка».

При включении валов отбора мощности (наличии сигналов от датчиков ПВОМ, ЗВОМ) в поле 8 (рисунок 2.6.5), при отсутствии нажатия на кнопки более 5 с, вместо пиктограмм обозначения функций кнопок управления отображаются показания оборотов валов отбора мощности. Отображение оборотов валов отбора мощности представлено на рисунке 2.6.12.





Рисунок 2.6.12 – Отображение оборотов валов отбора мощности

В поле 7 (рисунок 2.6.5) отображается текущее время.

В поле 10 отображаются сигнализаторы неисправностей системы SCR и контроля реагента AdBlue. Примеры отображения неисправностей представлены в таблице 2.6.4.

Таблица 2.6.4 – Сигнализаторы неисправностей системы SCR и контроля реагента AdBlue

Сигнализатор	Наименование сигнализатора	Режим работы сигнализатора
	Плохое качество реагента AdBlue	Загорается в режиме постоянного свечения при снижении концентрации реагента AdBlue ниже 5%, либо увеличении концентрации выше 75%.
	Низкий уровень реагента AdBlue	При понижении уровня реагента AdBlue ниже 6,2% от заправочного объема бака сигнализатор загорается в режиме постоянного свечения. При понижении уровня реагента AdBlue ниже 2,5% от заправочного объема бака сигнализатор загорается в мигающем режиме.

При появлении ошибки (неисправности) в системе SCR происходит включение счетчиков времени до активации ограничения крутящего момента двигателя (легкого ограничения 25% и тяжелого ограничения 50%), в течение этого времени присутствующие неисправности должны быть устранены, если по истечении времени неисправности не были устранены, то активизируется ограничение крутящего момента двигателя.

Цвет заливки шкал указателей и цифровых значений параметров линейных указателей, отображаемых на дисплее 3 (рисунок 2.6.1) панели приборов, зависит от диапазона показаний (аварийный – красный цвет, рабочий – зелёный цвет, допустимый – желтый цвет).

2.6.4.3. Режим настройки дисплея

При отображении основного режима существует возможность перехода в режим «Настройка».

Режим «Настройка» состоит из следующих разделов:

- неисправности по CAN;
- аварийные сообщения;
- критические режимы работы;
- сканирование CAN;
- сообщения CAN;
- дата/время;
- проверка функций;
- выбор языка;
- единицы измерения;
- настройка датчиков;
- интервал ТО;
- справочная информация.

В режиме «Неисправности по CAN» отображаются неисправности DM1, принимаемые по CAN- интерфейсу.

При этом при нажатии кнопки 3 (DM2) (рисунок 2.6.6) осуществляется запрос и отображение неисправностей DM2. После отображения неисправностей DM2 кнопка 3 принимает вид DEL. Эта кнопка предназначена для передачи запроса DEL, очищающего список неисправностей DM2.

В режиме «Аварийные сообщения» - имеется возможность просмотра списка критических и некритических сообщений.

В режиме «Критические режимы работы» отображается архив критических режимов работы основных узлов трактора.

В режиме «Сканирование CAN» осуществляется сканирование шин CAN2 и CAN3. При этом на экране отображается 20 последних сообщений. Кнопка 3 (↶) служит для повторного сканирования 20 последних сообщений.

В режиме «Сообщения CAN» - отображаются некоторые сообщения CAN, которые не отображаются на экранах в рабочем режиме.

В режиме «Дата/Время» - осуществляется отображение, и изменение текущего времени и даты. Настройка текущего времени осуществляется в формате «24 ч». Настройка текущей даты осуществляется в формате «ДД.ММ.ГГ». При отключении и последующем восстановлении напряжения питания от АКБ происходит сброс показаний на начальные значения («08:00», «01.01.2017»).

В режиме «Проверка функций» - выполняется тестирование стрелочных указателей и сигнальных индикаторов панели.

В режиме «Выбор языка» - осуществляется выбор языка (русский/английский) дисплея панели приборов.

В режиме «Единицы измерения» - осуществляется изменение единиц измерения параметров. При этом допускается изменение единиц измерения скорости, давления, температуры и емкости. Перечень единиц измерения параметров приведен в таблице 2.6.5.

Таблица 2.6.5 – Единицы измерения параметров

Параметр	Единица измерения
Скорость	км/ч, MPH (мили/час)
Давление	кПа, Bar (бар), psi
Температура	°C, °F (фаренгейт)
Емкость	л, Gal (галлоны)

Режим «Настройка датчиков» - переход в режим настройки датчиков трактора. В данном режиме также можно включить либо выключить отображения на панели приборов следующих указателей:

- Указатель давления масла;
- указатель давления воздуха;
- указатель давления масла в трансмиссии;
- наличие CAN3;
- зеленый сектор давления масла в трансмиссии.

Внесение изменений возможно только после ввода пароля. При необходимости изменения настроек обратитесь к Вашему дилеру. Перечень всех настраиваемых коэффициентов и их значений приведен в таблице 2.6.6.

Таблица 2.6.6 – Перечень настраиваемых коэффициентов и их значения

Коэффициент	Наименование коэффициента	Фиксированные значения	Диапазон не фиксированных значений	Значения для трактора «БЕЛАРУС-1220.6»
Z	Количество зубьев шестерни конечной передачи заднего колеса	23, 54, 56, 69	от 0 до 99 дискретность 1	«56» – для КП16х8 «54» – для КП24х12 на шинах 16,9R38 «56» – для КП24х12 на шинах 18,4R38
ZV	Количество зубьев шестерни в месте установки датчика оборотов ЗВОМ	12, 15, 78, 86	от 0 до 99 дискретность 1	12
ZV2	Количество зубьев шестерни в месте установки датчика оборотов ПВОМ	0, 12	от 0 до 99 дискретность 1	0
I	Передаточное отношение колесного редуктора	1.00, 3.43, 4.00	от 0 до 5.00 дискретность 0,01	3.43
R _k	Радиус качения заднего колеса, мм	-	от 400 до 999 дискретность 5	«830» – для шин 18,4R38 «800» – для шин 16,9R38
K	Передаточное отношение шкивов генератора и коленчатого вала	2.36, 2.42, 3.00	от 2.00 до 4.00 дискретность 0,01	Не задействовано
V	Объем топливного бака, л	85, 125, 140, 265, 510, 650	от 1 до 999	140

В данном режиме можно вводить фиксированное значение коэффициента из ряда значений таблицы 2.6.6, а также вводить нефиксированное значение в указанных диапазонах.

Режим «Интервал ТО» - задание нового интервала технического обслуживания. В данном режиме вводится значение наработки трактора для информирования водителя о наступлении времени проведения очередного ТО.

Режим «Справочная информация» - отображение информации о версии программного обеспечения, типе и предприятии-изготовителе панели приборов.

2.6.5 Принцип работы сигнализатора свечей накаливания

На тракторах «БЕЛАРУС-1220.6» в качестве средств облегчения пуска применены свечи накаливания (СН), установленные в головке блока цилиндров. Для индивидуального управления режимами работы свечей накаливания, сигнализации об их работе применён контроллер свечей накаливания.

Принцип работы СН, управляемых контроллером свечей накаливания, следующий:

Свечи накаливания не включаются, если температура двигателя выше плюс 30 °С. При этом сигнализатор СН 4 (рисунок 2.6.2) загорается на время до двух секунд, либо не загорается вообще.

Включение СН при температуре двигателя менее плюс 30 °С, происходит автоматически при переводе ключа выключателя стартера и приборов из положения «0» (Выключено) в положение «I» (Включены приборы). При этом на панели приборов загорается сигнализатор СН 4. Время работы СН, зависит от температуры двигателя согласно таблице 2.6.7. Запуск двигателя необходимо произвести после того, как сигнализатор 4, по истечении времени, указанному в таблице 2.6.7, погаснет. После запуска двигателя свечи накаливания продолжают оставаться некоторое время включенными, затем выключаются. Время работы СН после запуска двигателя зависит от температуры двигателя на момент включения СН (см. таблицу 2.6.7).

Если в течение (10±1) с. после того, как сигнализатор 4 погаснет, не произвести запуск двигателя, СН отключатся.

Все неисправности в системе работы СН отображаются на дисплее 3 (рисунок 2.6.1) панели приборов и представлены в таблице 6.16.1 подраздела 6.16 «Перечень ошибок ЭСУ трактора отображаемых на дисплее панели приборов»

ЗАПРЕЩАЕТСЯ РАБОТА НА ТРАКТОРЕ ДО ВЫЯВЛЕНИЯ И УСТРАНЕНИЯ НЕИСПРАВНОСТИ В СИСТЕМЕ СВЕЧЕЙ НАКАЛИВАНИЯ, ТАК КАК ОНА МОЖЕТ ПРИВЕСТИ К РАЗРЯДУ АККУМУЛЯТОРНЫХ БАТАРЕЙ!

Таблица 2.6.7 – Время работы СН в зависимости от температуры двигателя

Температура двигателя, °С	Время предпускового разогрева двигателя, с.	Время нагрева после запуска двигателя, с.
Более плюс 30	0	0
От плюс 20 до плюс 30	≈14	≈45
От 0 до плюс 20	≈20	≈74
От минус 20 до 0	≈33	≈183
От минус 50 до минус 20	≈50	≈183

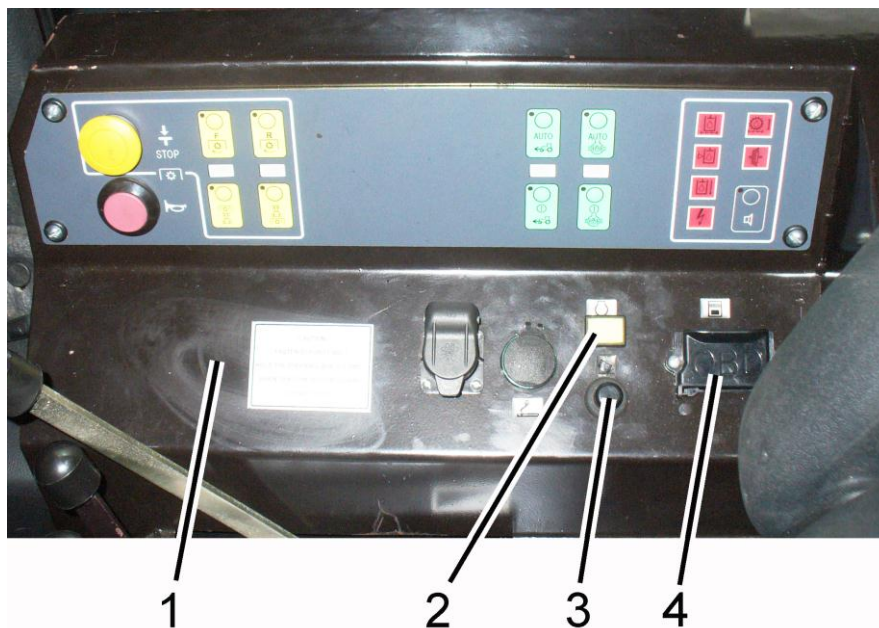
2.7 Система управления двигателем

Система управления двигателем включает в себя кнопочный выключатель активизации диагностики 3 (рисунок 2.7.1), сигнализатор диагностики неисправностей 3, диагностический разъем 4.

Кнопочный выключатель активизации диагностики 3 предназначен для вызова из памяти электронного блока управления двигателем активных ошибок путем световых кодов, отображаемых сигнализатором диагностики неисправностей 3. Этот способ диагностики является альтернативным по сравнению с жидкокристаллическим дисплеем 3 (рисунок 2.6.1) панели приборов. По считыванию и расшифровке световых кодов ошибок и по рекомендуемым действиям по устранению неисправностей обращаться к руководству по эксплуатации двигателя, прикладываемому к трактору. Выявленные ошибки необходимо устранить. Для устранения выявленных неисправностей необходимо обращаться к дилеру.

После поворота выключателя стартера и приборов из положения “Выключено” в положение “Питание приборов” в систему подается напряжение питания. После поступления напряжения питания система проводит самодиагностику. При отсутствии ошибок в работе системы управления двигателем сигнализатор диагностики неисправностей 2 (рисунок 2.7.1) должен включиться и погаснуть, что свидетельствует об исправности лампы сигнализатора 2 и ее правильного подключения к бортовой сети трактора.

Специальный диагностический разъем 4 предназначен для подключения системных тестеров для проведения расширенной сервисной диагностики двигателя в эксплуатации. Указанные системные тестеры рекомендованы для дилерских центров.



1 – боковой пульт; 2 – сигнализатор диагностики неисправностей; 3 – кнопочный выключатель активизации диагностики; 4 – диагностический разъем.

Рисунок 2.7.1 – Система управления двигателем

2.8 Рулевое управление

2.8.1 Общие сведения

Тракторы «БЕЛАРУС-1220.6» оборудованы гидрообъемным рулевым управлением (ГОРУ). Если двигатель остановлен, насос питания ГОРУ, приводимый от коленчатого вала двигателя, не питает гидравлическую систему ГОРУ и она автоматически переходит на ручной режим, при котором требуется большее усилие на рулевом колесе для поворота трактора.

2.8.2 Регулировки рулевого колеса

Рулевое колесо имеет следующие регулировки:

- по углу наклона к горизонту;
- по высоте, вдоль оси рулевого вала.

Для изменения положения рулевого колеса по высоте выполните следующее:

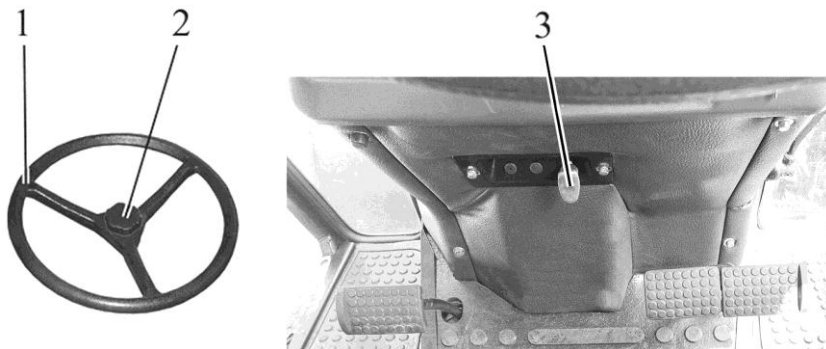
- отверните зажим 2 (рисунок 2.8.1) на 3-5 оборотов;
- переместите колесо 1 в удобное для работы положение;
- заверните зажим 2 максимально возможным усилием пальцев руки.

Диапазон регулировки рулевого колеса по высоте равен 100 мм, бесступенчатый.

Для изменения угла наклона рулевой колонки выполните следующее:

- потяните на себя рукоятку 3.
- наклоните рулевую колонку в удобное для работы положение и, отпуская рукоятку 3, плавно покачивайте рулевую колонку в продольном направлении до надежной фиксации.

Рулевая колонка может наклоняться и фиксироваться в четырех положениях от 25° до 40° с интервалом 5°.



1 – рулевое колесо; 2 – зажим; 3 – рукоятка фиксации наклона рулевой колонки.

Рисунок 2.8.1 – Регулировки рулевого колеса

2.9 Управление стояночным тормозом

Верхнее положение рычага 37 (рисунок 2.1.1) – стояночный тормоз включен.

Нижнее положение рычага 37 – стояночный тормоз выключен.

Для выключения стояночного тормоза нажмите кнопку рычага управления и опустите рычаг 37 вниз до упора.

2.10 Рукоятка ручного управления подачей топлива

При перемещении рукоятки 40 (рисунок 2.1.1) в крайнее переднее положение осуществляется максимальная подача топлива, при перемещении в крайнее заднее положение – минимальная подача топлива, соответствующая минимальным оборотам холостого хода.

2.11 Педали трактора

2.11.1 При нажатии на педаль 23 (рисунок 2.1.1) сцепление выключается.

2.11.2 При нажатии на педаль 25 (рисунок 2.1.1) происходит затормаживание заднего левого колеса.

2.11.3 При нажатии на педаль 26 (рисунок 2.1.1) происходит затормаживание заднего правого колеса. Соединительная планка тормозных педалей предназначена для одновременного торможения правым и левым тормозами.

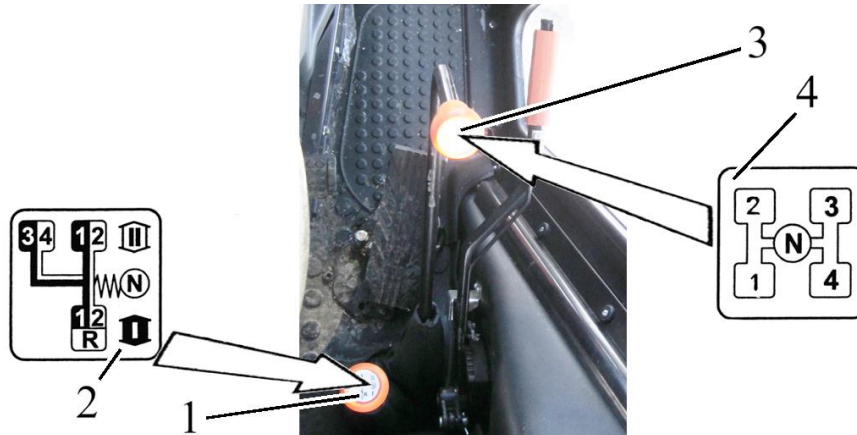
2.11.4 При нажатии на педаль 27 (рисунок 2.1.1) увеличиваются обороты двигателя.

2.12 Переключение диапазонов и передач КП 16x8

2.12.1 Общие сведения

Управление коробкой передач осуществляется двумя рычагами: рычагом переключения диапазонов 1 (рисунок 2.12.1) и рычагом переключения передач 3.

Выбор требуемых диапазонов и передач производите в соответствии со схемами переключения 2 и 4, как показано на рисунке 2.12.1.



1 – рычаг переключения диапазонов КП; 2 – схема переключения диапазонов КП; 3 – рычаг переключения передач КП; 4 – схема переключения передач КП.

Рисунок 2.12.1 – Управление КП 16x8

ВНИМАНИЕ: ПЕРЕКЛЮЧАЙТЕ ДИАПАЗОНЫ И ПЕРЕДАЧИ КП ТОЛЬКО НА ОСТАНОВЛЕННОМ ТРАКТОРЕ С ПОЛНОСТЬЮ ВЫЖАТОЙ ПЕДАЛЬЮ СЦЕПЛЕНИЯ! ПРИ ВЫПОЛНЕНИИ ТРАНСПОРТНЫХ РАБОТ ДОПУСКАЕТСЯ ПЕРЕКЛЮЧЕНИЕ ПЕРЕДАЧ НА ХОДУ В ПРЕДЕЛАХ ДИАПАЗОНА. ПЕРЕКЛЮЧЕНИЕ ПРОИЗВОДИТЬ ПРИ ДВИЖЕНИИ ТРАКТОРА НАКАТОМ С ПОЛНОСТЬЮ ВЫЖАТОЙ ПЕДАЛЬЮ МУФТЫ СЦЕПЛЕНИЯ!

ВНИМАНИЕ: ПОМНИТЕ, ЧТО ЗАПУСК ДВИГАТЕЛЯ ВОЗМОЖЕН ТОЛЬКО ПРИ УСТАНОВЛЕННОМ В НЕЙТРАЛЬНОЕ ПОЛОЖЕНИЕ РЫЧАГЕ ПЕРЕКЛЮЧЕНИЯ ДИАПАЗОНОВ КП!

ВНИМАНИЕ: ПЕРЕКЛЮЧЕНИЕ ДИАПАЗОНОВ ПРОИЗВОДИТСЯ ПРИ УСТАНОВЛЕННОМ В НЕЙТРАЛЬНОМ ПОЛОЖЕНИИ РЫЧАГЕ ПЕРЕКЛЮЧЕНИЯ ПЕРЕДАЧ!

ВНИМАНИЕ: НЕ ДЕРЖИТЕ РУКУ НА РЫЧАГАХ УПРАВЛЕНИЯ КП В ПРОЦЕССЕ РАБОТЫ ТРАКТОРА, ПОСКОЛЬКУ ЭТО МОЖЕТ ПРИВЕСТИ К ПОВЫШЕННОМУ ИЗНОСУ ВИЛОК ПЕРЕКЛЮЧЕНИЯ ДИАПАЗОНОВ И ПЕРЕДАЧ КП!

2.12.2 Диаграмма скоростей трактора с КП 16х8

Табличка диаграммы скоростей комплектации трактора «БЕЛАРУС-1220.6» устанавливается на правом стекле кабины и представлена на рисунке 2.12.2.

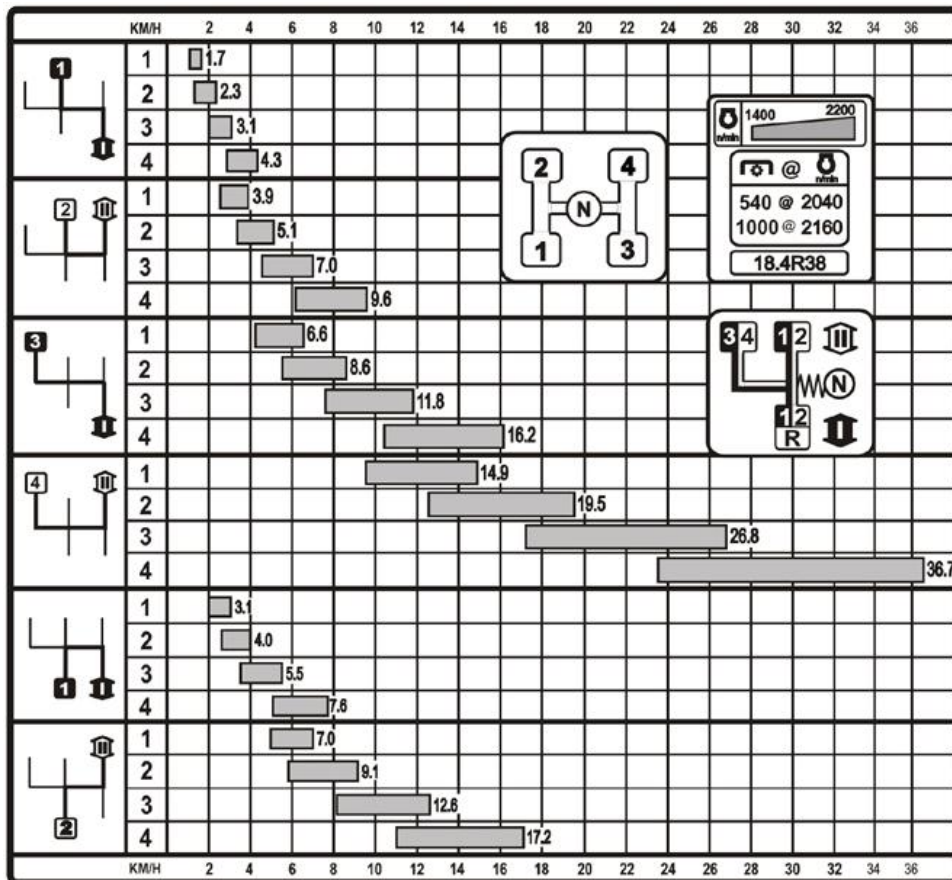


Рисунок 2.12.2 – Диаграмма скоростей трактора «БЕЛАРУС-1220.6» с КП 16х8

Примечание – На рисунке 2.12.2 представлена табличка диаграммы скоростей трактора «БЕЛАРУС-1220.6» на шинах базовой комплектации.

2.13 Комплексная электронная система управления

2.13.1 Общие сведения о назначении комплексной электронной системы управления

Комплексная электронная система управления (КЭСУ-0 на тракторах с КП16х8 и КЭСУ-0РС на тракторах с КП24х12) на тракторах «БЕЛАРУС-1220.6» предназначена для выполнения следующих функций:

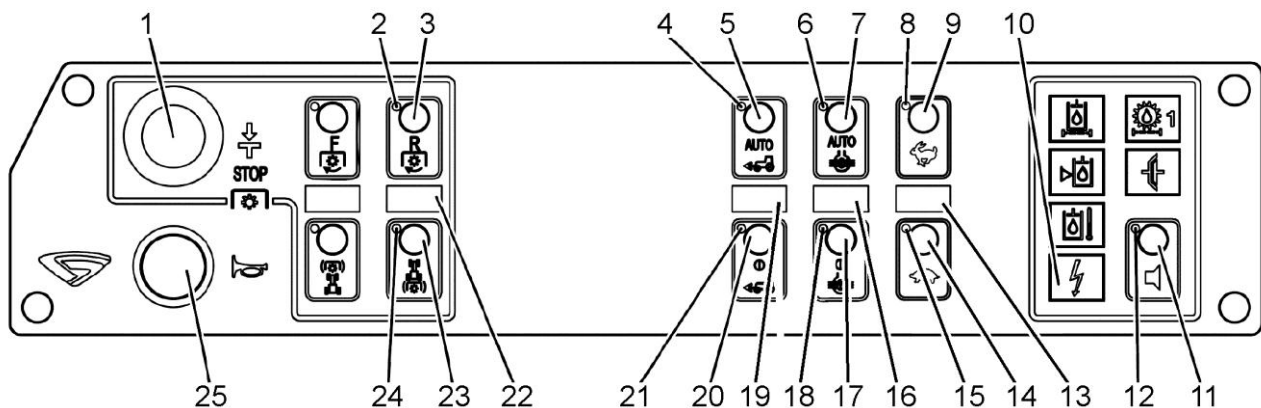
- управление задним валом отбора мощности;
- управление приводом переднего ведущего моста;
- управление блокировкой дифференциала заднего моста;
- сигнализация об аварийном напряжении в бортовой сети;
- управление переключением ступеней редуктора КП (если установлена по заказу КП24х12);
- диагностика неисправностей электронных систем управления ЗВОМ, ППВМ, БД заднего моста.

Расположение элементов управления, индикаторов и сигнализаторов КЭСУ представлено на рисунке 2.13.1.

Подтверждение задания режимов работы приводов от кнопок сопровождается кратковременным срабатыванием звукового сигнализатора.

При включении габаритных огней происходит уменьшение яркости свечения индикаторов и сигнализаторов КЭСУ-0.

ВНИМАНИЕ: КОНТРОЛЬНЫЕ ЛАМПЫ-СИГНАЛИЗАТОРЫ ВКЛЮЧАЮТСЯ И ВЫКЛЮЧАЮТСЯ СИНХРОННО С ИЗМЕНЕНИЯМИ СОСТОЯНИЙ ДАТЧИКОВ СИСТЕМ!



1 – кнопка выключения заднего вала отбора мощности (ЗВОМ); 2 – сигнализатор включения ЗВОМ; 3 – кнопка включения ЗВОМ; 4 – сигнализатор включения автоматического режима привода переднего ведущего моста (ППВМ); 5 – кнопка включения автоматического режима ППВМ; 6 – сигнализатор включения автоматического режима блокировки дифференциала заднего моста (БДЗМ); 7 – кнопка включения автоматического режима БДЗМ; 8 – сигнализатор включения высшей ступени редуктора КП; 9 – кнопка включения высшей (Н) ступени редуктора КП; 10 – сигнализатор аварийного напряжения питания КЭСУ-0; 11 – кнопка выключения звукового сигнализатора (зуммера); 12 – сигнализатор отключения зуммера; 13 – сигнализатор включенного состояния ступени редуктора КП; 14 – кнопка включения низшей (L) ступени редуктора КП; 15 – сигнализатор включения низшей ступени редуктора КП; 16 – сигнализатор включенного состояния БДЗМ; 17 – кнопка включения принудительного режима БДЗМ; 18 – сигнализатор включения принудительного режима БДЗМ; 19 – сигнализатор включенного состояния ППВМ; 20 – кнопка включения принудительного режима ППВМ; 21 – сигнализатор включения принудительного режима ППВМ; 22 – сигнализатор включенного состояния ЗВОМ; 23 – кнопка выключения ЗВОМ; 24 – сигнализатор выключения ЗВОМ; 25 – кнопка включения звукового сигнала.

Рисунок 2.13.1– Комплексная электронная система управления КЭСУ

Примечания:

Элементы управления ступенями редуктора КП 13, 14, 18, 19, 20 (рисунок 2.13.1) устанавливаются только в КЭСУ тракторов с КП 24х12. Элементы 13, 14, 18, 19, 20 в КЭСУ тракторов с КП 16х8 – отсутствуют.

Контрольные лампы, расположенные с правой стороны КЭСУ (кроме элементов 10, 11, 12), на тракторах «БЕЛАРУС-1220.6» – не используются.

2.13.2 Управление задним валом отбора мощности

Управление задним валом отбора мощности осуществляется кнопками 3 и 23 (рисунок 2.13.1). Индикация работы ЗВОМ осуществляется сигнализаторами 2, 22, 24.

В исходном состоянии, когда оператор переводит выключатель стартера и приборов в положение «I» – «включены приборы», по умолчанию устанавливается выключенное состояние ЗВОМ – горит индикатор 24 (рисунок 2.13.1), подтверждающая выключенное состояние ЗВОМ.

Для включения ЗВОМ необходимо нажать на кнопку 3 (рисунок 2.13.1). Сразу после нажатия на кнопку 3 сработает сигнализатор 2, информирующий о начале набора оборотов ЗВОМ. Затем, через некоторое время, когда ЗВОМ выйдет на нормальный режим работы, загорится сигнализатор включенного состояния ЗВОМ 22.

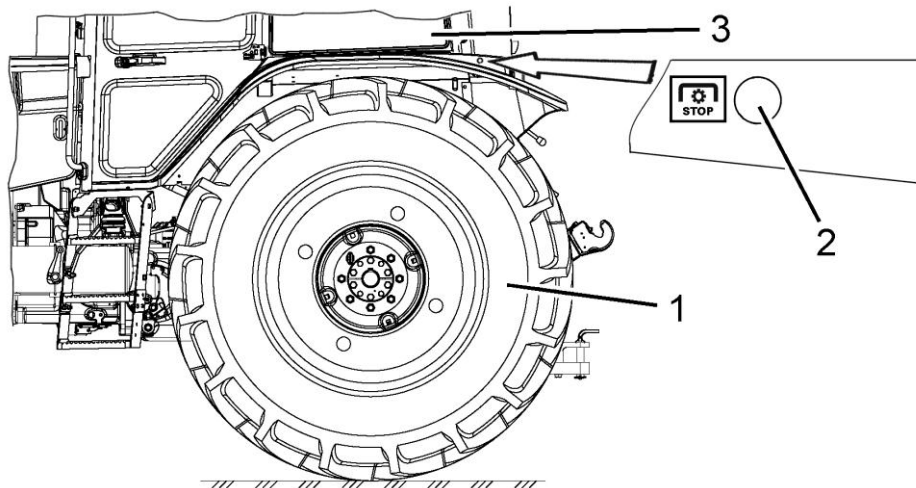
Для выключения ЗВОМ необходимо нажать на кнопку 23. При этом сигнализаторы 2 и 22 погаснут, а сигнализатор выключения ЗВОМ 24 загорится, подтверждая, что ЗВОМ находится в выключенном состоянии.

КЭСУ допускает повторное включение заднего ВОМ только по истечении 30 секунд после его выключения.

ВНИМАНИЕ: ДЛЯ ЭКСТРЕННОГО ВЫКЛЮЧЕНИЯ ЗАДНЕГО ВАЛА ОТБОРА МОЩНОСТИ НАЖМИТЕ НА КНОПКУ 1 (РИСУНОК 2.13.1)!

ВНИМАНИЕ: ПРИ РАБОТЕ С ЗВОМ НА ОСТАНОВЛЕННОМ ТРАКТОРЕ ПРОИСХОДИТ АВТОМАТИЧЕСКОЕ ОТКЛЮЧЕНИЕ ПРИВОДА ЗВОМ ПРИ ОТСУТСТВИИ ОПЕРАТОРА НА СИДЕНИИ БОЛЕЕ ШЕСТИ СЕКУНД!

ВНИМАНИЕ: ВЫКЛЮЧЕНИЕ ПРИВОДА ЗВОМ МОЖНО ПРОИЗВЕСТИ НАЖАТИЕМ НА ЛЮБУЮ ИЗ КНОПОК 2 (РИСУНОК 2.13.2), РАСПОЛОЖЕННЫХ НА КРЫЛЬЯХ ЗАДНИХ КОЛЕС!



1 – заднее колесо; 2 – кнопка выключения привода ЗВОМ; 3 – заднее стекло кабины.

Рисунок 2.13.2 – Кнопки выключения привода ЗВОМ, расположенные на крыльях задних колес

Примечание – Дополнительные сведения по правилам работы с ЗВОМ приведены в подразделе 2.14 «Дополнительные сведения по управлению задним валом отбора мощности» и подразделе 3.2.7 «Использование ВОМ».

2.13.3 Управление приводом переднего ведущего моста

Управление приводом переднего ведущего моста (ППВМ) осуществляется кнопками 5 и 20 (рисунок 2.13.1). Индикация работы ППВМ осуществляется сигнализаторами 4, 19, 21.

В исходном состоянии, когда оператор переводит выключатель стартера и приборов в положение «I» – «включены приборы», по умолчанию устанавливается выключенное состояние ППВМ.

Режим «ППВМ выключен» используйте на транспорте при движении по дорогам с твердым покрытием при скорости движения свыше 13 км/ч во избежание повышенного износа шин передних колес.

При нажатии на кнопку 5 «АУТО» при превышении порога буксования задних колес, привод ПВМ включается в автоматическом режиме. Одновременно срабатывают сигнализаторы 4 и 19.

Отключение привода ПВМ происходит автоматически при снижении буксования задних колес менее допустимого предела или при скорости движения свыше 19 км/ч. При снижении скорости движения менее 15 км/ч привод ПВМ должен автоматически включиться. Сигнализатор включения автоматического режима ППВМ 4 будет гореть постоянно, вплоть до выключения этого режима, а сигнализатор включенного состояния ППВМ 19 будет гореть только во время работы ППВМ.

Режим «Автоматическое управление приводом ПВМ» используйте на различных полевых работах.

Выключение режима «Автоматическое управление ППВМ» производится повторным нажатием на кнопку 5 «АУТО». При этом сигнализаторы 4 и 19 погаснут.

При необходимости принудительного включения привода ПВМ необходимо нажать кнопку 20. Одновременно срабатывают сигнализаторы 19 и 21. При повторном нажатии кнопки 20 происходит отключение привода ПВМ и гаснут сигнализаторы 19, 21.

Для перехода из автоматического режима включения привода ПВМ в принудительный режим достаточно сразу нажать кнопку 20.

При включении стояночного тормоза на запущенном двигателе, происходит автоматическое включение привода ПВМ

Примечание – конструкцией трактора предусмотрен дублирующий сигнализатор 6 (рисунок 2.6.3) включения привода ПВМ, расположенный на панели приборов.

ВНИМАНИЕ: НЕЗАВИСИМО ОТ ЗАДАННОГО РЕЖИМА (В ТОМ ЧИСЛЕ И В РЕЖИМЕ «ППВМ ВЫКЛЮЧЕН») ПРОИСХОДИТ ВКЛЮЧЕНИЕ ПРИВОДА ПВМ ПРИ НАЖАТИИ НА СБЛОКИРОВАННЫЕ ПЕДАЛИ ТОРМОЗОВ!

ВНИМАНИЕ: ПРИ РАБОТЕ НА ДОРОГАХ С ТВЕРДЫМ ПОКРЫТИЕМ НЕОБХОДИМО ОТКЛЮЧАТЬ ПРИВОД ПВМ ВО ИЗБЕЖАНИЕ ПОВЫШЕННОГО ИЗНОСА ШИН ПЕРЕДНИХ КОЛЕС!

ВНИМАНИЕ: ЕСЛИ ПРИ ДВИЖЕНИИ ЗАДНИМ ХОДОМ ТРЕБУЕТСЯ ВКЛЮЧИТЬ ПРИВОД ПВМ, ПОЛЬЗУЙТЕСЬ ПРИНУДИТЕЛЬНЫМ ВКЛЮЧЕНИЕМ ПРИВОДА ПВМ. ПРИ ДВИЖЕНИИ ЗАДНИМ ХОДОМ АВТОМАТИЧЕСКОЕ УПРАВЛЕНИЕ ПРИВОДОМ ПВМ НЕ ПРЕДУСМОТРЕНО!

ЗАПРЕЩАЕТСЯ РАБОТА ТРАКТОРА С ВКЛЮЧЕННЫМ ПРИВОДОМ ПВМ ПРИ СКОРОСТИ ДВИЖЕНИЯ СВЫШЕ 15 КМ/Ч!

2.13.4 Управление блокировкой дифференциала заднего моста

Управление блокировкой дифференциала (БД) заднего моста осуществляется кнопками 7 и 17 (рисунок 2.13.1). Индикация работы БД заднего моста осуществляется сигнализаторами 6, 16, 18.

В исходном состоянии, когда оператор переводит выключатель стартера и приборов в положение «I» – «включены приборы», по умолчанию устанавливается выключенное состояние БД заднего моста.

Во избежание повышенного износа шин задних колес и дифференциала заднего моста используйте на транспорте, при движении по дорогам с твердым покрытием при скорости движения свыше 13 км/ч, режим «БД заднего моста выключено».

При нажатии на кнопку 7 «АУТО» при положении направляющих колес, соответствующем прямолинейному движению, БД заднего моста включается в автоматическом режиме. Одновременно срабатывают сигнализаторы 6 и 16.

Отключение БД заднего моста происходит автоматически при повороте направляющих колес на угол свыше 13° или при скорости движения свыше 16 км/ч, а также при нажатии на любую, либо на обе педали тормозов. При снижении скорости движения менее 13 км/ч БД заднего моста должна автоматически включиться. Сигнализатор включения автоматического режима БД заднего моста 6 будет гореть постоянно, вплоть до выключения этого режима, а сигнализатор включенного состояния БД заднего моста 16 будет гореть только во время работы БДЗМ.

Выключение режима «Автоматическое управление БДЗМ» производится повторным нажатием на кнопку 7 «АУТО». При этом сигнализаторы 6 и 16 погаснут.

При необходимости кратковременного принудительного блокирования дифференциала заднего моста, независимо от скорости трактора и угла поворота передних колес, необходимо нажать и удерживать кнопку 17. Блокировка дифференциала заднего моста остается включенной на время удержания кнопки 17 в нажатом положении. Одновременно срабатывают сигнализаторы 16 и 18. При отпускании кнопки 17 происходит возврат в исходное (отключенное) состояние БДЗМ и гаснут сигнализаторы 16, 18.

Для перехода из автоматического режима включения БД заднего моста в принудительный достаточно сразу нажать и удерживать кнопку 17.

Примечание – конструкцией трактора предусмотрен дублирующий сигнализатор 16 (рисунок 2.6.3) включения БД заднего моста, расположенный на панели приборов.

ЗАПРЕЩАЕТСЯ РАБОТА ТРАКТОРА С ВКЛЮЧЕННОЙ БЛОКИРОВКОЙ ДИФФЕРЕНЦИАЛА ЗАДНЕГО МОСТА ПРИ СКОРОСТИ ДВИЖЕНИЯ СВЫШЕ 13 КМ/Ч!

ЗАПРЕЩАЕТСЯ РАБОТА ТРАКТОРА НА ТРАНСПОРТЕ НА ДОРОГАХ С ТВЕРДЫМ ПОКРЫТИЕМ С ПОСТОЯННО ВКЛЮЧЕННОЙ БЛОКИРОВКОЙ ДИФФЕРЕНЦИАЛА ЗАДНЕГО МОСТА!

2.13.5 Переключение ступеней редуктора КП

Элементы для переключения ступеней редуктора КП размещены только в КЭСУ-ОРС, установленной на тракторах с КП24х12.

Переключение ступеней редуктора КП осуществляется кнопками 9 и 14 (рисунок 2.13.1). Индикация включенной ступени осуществляется сигнализаторами 8, 13, 15.

Переключение ступеней редуктора КП возможно только при работающем двигателе. После запуска двигателя загорается сигнализатор 8 или сигнализатор 15, в зависимости от того, при какой включенной ступени редуктора КП был заглушен двигатель. И загорается сигнализатор 13.

После запуска двигателя сигнализатор 13 должен постоянно работать в режиме непрерывного свечения, за исключением случаев наличия неисправностей в ЭСУ переключением ступеней редуктора КП. При наличии неисправностей в ЭСУ переключением ступеней редуктора КП сигнализатор 13 выдает световой код неисправности, как указано в пункте 2.13.7.

Подробная информация о правилах переключения ступеней редуктора КП приведена в подразделе 2.25 «Переключение диапазонов, передач и ступеней редуктора КП 24х12».

2.13.6 Диагностика аварийного напряжения бортовой сети, отключение звуковой сигнализации зуммера.

ВНИМАНИЕ: ПРИ ПОВЫШЕНИИ НАПРЯЖЕНИЯ ПИТАНИЯ КЭСУ-0 СВЫШЕ 16 В ГОРИТ ПОСТОЯННО СИГНАЛИЗАТОР АВАРИЙНОГО НАПРЯЖЕНИЯ ПИТАНИЯ 10, СНИМАЕТСЯ УПРАВЛЕНИЕ ВСЕМИ ПРИВОДАМИ, КЭСУ БЛОКИРУЕТСЯ. ВОССТАНАВЛИВАЕТСЯ РАБОТОСПОСОБНОСТЬ ПРИ СНИЖЕНИИ НАПРЯЖЕНИЯ ПИТАНИЯ МЕНЕЕ 16 В!

ПРИ СНИЖЕНИИ НАПРЯЖЕНИЯ ПИТАНИЯ КЭСУ-0 НИЖЕ 9 В СИГНАЛИЗАТОР АВАРИЙНОГО НАПРЯЖЕНИЯ ПИТАНИЯ 10 ГОРИТ В МИГАЮЩЕМ РЕЖИМЕ, СНИМАЕТСЯ УПРАВЛЕНИЕ ВСЕМИ ПРИВОДАМИ, КЭСУ БЛОКИРУЕТСЯ. ВОССТАНАВЛИВАЕТСЯ РАБОТОСПОСОБНОСТЬ ПРИ ПОВЫШЕНИИ НАПРЯЖЕНИЯ ПИТАНИЯ БОЛЕЕ 9 В!

При включении любого из сигнализаторов включается звуковой сигнализатор (зуммер). Можно временно отключить звуковой сигнализатор, для чего необходимо кратковременно нажать на кнопку 11, при этом включится и погаснет сигнализатор отключения зуммера 12. Необходимо иметь в виду, что, при последующих включениях КЭСУ и срабатывания датчиков аварийного состояния, звуковой сигнализатор будет включаться до устранения соответствующей неисправности или замены соответствующего фильтрующего элемента.

2.13.7 Диагностика неисправностей электронных систем управления ЗВОМ, ППВМ, БД заднего моста и редуктора КП24х12.

В КЭСУ сигнализаторы 13, 16, 19, 22 (рисунок 2.13.1), кроме индикации включенного состояния соответствующего привода, выполняют диагностирование следующих неисправностей электронной системы управления этого привода:

- короткое замыкание в цепи электромагнита распределителя соответствующий сигнализатор включенного состояния привода индицирует однократным миганием;
- обрыв в цепи к электромагниту распределителя соответствующий сигнализатор включенного состояния привода индицирует двукратным миганием;
- несрабатывание датчика давления соответствующий сигнализатор включенного состояния привода индицирует трехкратным миганием;
- “зависание” клапана распределителя соответствующий сигнализатор включенного состояния привода индицирует четырехкратным миганием.

Сигнализация неисправностей работы приводов сопровождается непрерывным сигналом звукового сигнализатора. Можно временно отключить звуковой сигнализатор, для чего необходимо кратковременно нажать на кнопку 11, при этом включится и погаснет сигнализатор отключения зуммера 12. Необходимо иметь в виду, что при последующих включениях КЭСУ и срабатывании соответствующих датчиков давления звуковой сигнализатор будет включаться до устранения соответствующей неисправности.

При обнаружении одновременно нескольких неисправностей соответствующие сигнализаторы индицируют коды неисправностей в следующей последовательности:

- а) короткое замыкание в цепи к электромагниту пропорционального клапана;
- б) обрыв в цепи к электромагниту пропорционального клапана;
- в) несрабатывание датчиков давления;
- г) зависание электрогидравлического клапана.

Временная пауза между кодами неисправностей в три раза больше паузы между миганиями сигнализатора внутри кода.

Выявленные неисправности необходимо устранить в соответствии с указаниями подраздела 6.3 «Возможные неисправности электронной системы управления блокировкой дифференциала заднего моста, приводом переднего ведущего моста, задним валом отбора мощности и указания по их устранению».

2.13.8 Описание проверки функционирования КЭСУ

В КЭСУ, при каждом подключении к питанию, осуществляется проверка функционирования индикаторов и сигнализаторов. При этом, в течение около двух секунд, включаются все светодиодные сигнализаторы и индикаторы, срабатывает звуковой сигнализатор. Затем светодиодные индикаторы и сигнализаторы, звуковой сигнализатор переходят в рабочий режим – остается гореть сигнализатор 24, остальные светодиодные сигнализаторы и звуковой сигнализатор отключаются.

2.14 Дополнительные сведения по управлению задним валом отбора мощности

Примечание – Правила включения и выключения заднего отбора мощности приведены в пункте 2.13.2 «Управление задним валом отбора мощности».

2.14.1 Рукоятка переключения заднего ВОМ с независимого на синхронный привод

При перемещении рукоятки 44 (рисунок 2.1.1) в крайнее нижнее положение включается синхронный привод, в крайнее верхнее – независимый, в среднее – положение «нейтраль».

ВНИМАНИЕ: СИНХРОННЫЙ ПРИВОД ЗАДНЕГО ВОМ ВКЛЮЧАЙТЕ ТОЛЬКО ИЗ НЕЙТРАЛЬНОГО ПОЛОЖЕНИЯ ПРИ РАБОТАЮЩЕМ ДВИГАТЕЛЕ НА НИЗШИХ ПЕРЕДАЧАХ ПЕРВОГО ИЛИ ВТОРОГО ДИАПАЗОНОВ КП НА ДВИЖУЩЕМСЯ ТРАКТОРЕ. В ПРОТИВНОМ СЛУЧАЕ ВОЗМОЖНЫ ПОВРЕЖДЕНИЯ СИЛОВОЙ ПЕРЕДАЧИ! ПЕРЕКЛЮЧЕНИЕ СИНХРОННОГО ПРИВОДА ВОМ В НЕЙТРАЛЬ ВЫПОЛНЯЙТЕ АНАЛОГИЧНЫМ ОБРАЗОМ!

ВНИМАНИЕ: НЕЗАВИСИМЫЙ ПРИВОД ВОМ ИЗ НЕЙТРАЛЬНОГО ПОЛОЖЕНИЯ ВКЛЮЧАЙТЕ ТОЛЬКО ПРИ НЕРАБОТАЮЩЕМ ДВИГАТЕЛЕ! ПЕРЕКЛЮЧЕНИЕ НЕЗАВИСИМОГО ПРИВОДА ВОМ В НЕЙТРАЛЬ ВЫПОЛНЯЙТЕ АНАЛОГИЧНЫМ ОБРАЗОМ!

2.14.2 Переключатель двухскоростного независимого привода заднего ВОМ

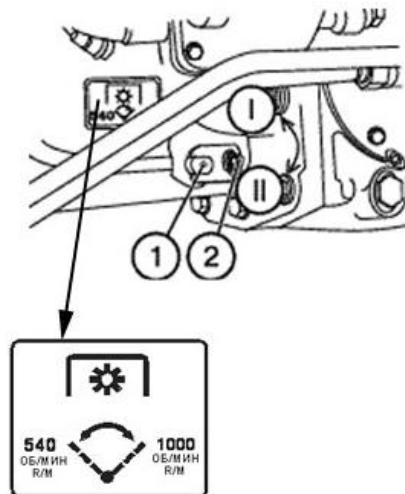
Поводок 1 (рисунок 2.14.1) независимого привода имеет два положения:

I — 540 мин^{-1} — крайнее, против часовой стрелки;

II — 1000 мин^{-1} — крайнее по часовой стрелки.

Для установки нужной скорости вращения ВОМ ослабьте болт 2, поверните поводок 1 и затяните болт 2.

ВНИМАНИЕ: ПЕРЕКЛЮЧЕНИЕ СКОРОСТЕЙ ВОМ ВЫПОЛНЯЙТЕ ТОЛЬКО ПРИ НЕРАБОТАЮЩЕМ ДВИГАТЕЛЕ!



1 – поводок; 2 – болт.

Рисунок 2.14.1 – Переключение скорости вращения ВОМ

2.14.3 Работа трактора без использования заднего ВОМ

При работе трактора без использования заднего ВОМ поводок переключения независимого двухскоростного привода ВОМ необходимо установить в положение 540 мин^{-1} , рукоятку переключения заднего ВОМ с независимого на синхронный привод – в нейтральное положение. На КЭСУ должен светиться сигнализатор выключения заднего ВОМ. Защитный колпак ограждения заднего ВОМ должен быть установлен.

2.15 Управление задним навесным устройством

2.15.1 Элементы управления ЗНУ

Управление ЗНУ осуществляется двумя рукоятками 1 и 2 (рисунок 2.15.1), расположенными в кабине на правом пульте управления.

Рукоятка силового регулирования 2 расположена первой от сиденья оператора и имеет следующие положения:

- крайнее переднее – максимальная глубина обработки почвы («9»);
- крайнее заднее – минимальная глубина обработки почвы («1»).

Диапазон положений рукоятки 2 обозначен цифрами от 1 до 9.

Рукоятка позиционного регулирования 1 имеет следующие положения:

- крайнее заднее («1») – транспортное положение ЗНУ;
- крайнее переднее («9») – минимальная высота орудия над почвой.

Диапазон положений рукоятки 1 обозначен цифрами от 1 до 9.

Максимальная высота подъема орудия рукояткой 1 ограничивается регулируемым упором 3.



1 – рукоятка позиционного регулирования; 2 – рукоятка силового регулирования; 3 – регулируемый упор.

Рисунок 2.15.1 – Элементы управления ЗНУ

Смешанное регулирование осуществляется путем ограничения глубины заглубления орудия рукояткой 1 при работе в режиме силового регулирования.

2.15.2 Общие сведения о правилах управления ЗНУ

Гидронавесная система Вашего трактора оборудована гидроподъемником и обеспечивает работу заднего навесного устройства в следующих режимах:

- подъем навески и ее опускание под собственным весом;
- позиционное регулирование (автоматическое удержание навески в заданном, относительно трактора, положении);
- силовое регулирование (регулирование глубины обработки в зависимости от сопротивления почвы);
- смешанное регулирование (регулирование глубины обработки по сопротивлению почвы с ограничением максимальной глубины позиционным регулированием).

Позиционное регулирование осуществляет точный и чувствительный контроль положения присоединенного навесного орудия над землей, такого как опрыскиватель, планировщик и др. Позиционное регулирование может использоваться с почвообрабатывающими орудиями на ровных полях. Использование позиционного регулирования на полях с неровной поверхностью ограничено из-за неизбежных вертикальных перемещений орудия при движении трактора по неровностям поля.

Силовое регулирование – наиболее подходящий режим для работы с навесными или полунавесными орудиями, рабочие органы которых заглублены в почву. Система чувствительна к изменениям тягового усилия (вызванного изменениями сопротивления почвы или глубины обработки почвы) через центральную тягу механизма навески. Гидросистема реагирует на эти изменения посредством подъема или опускания орудия, чтобы поддержать заданное тяговое усилие на постоянном уровне. Система реагирует на усилие сжатия и растяжения в центральной тяге, то есть является системой двойного действия.

Смешанное регулирование – если из-за неравномерности плотности почвы при силовом регулировании не удастся достичь постоянства глубины обработки, следует ограничить увеличение глубины сверх заданной с помощью рукоятки позиционного регулирования.

Позиционное регулирование осуществляйте следующим образом:

- установите рукоятку 2 (рисунок 2.15.1) силового регулирования в крайнее переднее положение по ходу трактора;
- рукояткой 1 позиционного регулирования установите необходимую высоту орудия над почвой.

Цифра «1» на пульте соответствует транспортному положению ЗНУ, а цифра «9» – минимальной высоте орудия над почвой. Если необходимо ограничить максимальную высоту подъема (например, из-за возможности поломки деталей заднего ВОМ), рукояткой 1 установите максимальную высоту подъема и подведите к ней регулируемый упор 3.

Силовое регулирование осуществляйте следующим образом:

- рукоятку 2 силового регулирования переведите в крайнее переднее положение по ходу трактора (цифра «9» на пульте);
- с помощью рукоятки 1 позиционного регулирования подсоедините орудие к ЗНУ;
- после въезда в борозду переведите рукоятку 1 в крайнее переднее положение и с помощью рукоятки 2 настройте желаемую глубину обработки почвы;
- при выезде и последующем заезде в борозду (при пахоте) пользуйтесь только рукояткой 1 позиционного регулирования, не трогая рукоятку 2 силового регулирования.

Если из-за неравномерной плотности почвы не удастся достичь постоянства глубины обработки почвы, ограничьте максимальную глубину с помощью рукоятки 1 позиционного регулирования (режим смешанного регулирования), запомнив соответствующую цифру на пульте управления.

При смешанном регулировании степень смешивания сигналов двух датчиков (силового и позиционного) определяется рукоятками 1 и 2.

ВНИМАНИЕ: ПЕРЕД ТЕМ КАК ПОКИНУТЬ ТРАКТОР НА ЛЮБОЕ ВРЕМЯ ОБЯЗАТЕЛЬНО ОПУСТИТЕ НАВЕСНУЮ МАШИНУ НА ЗЕМЛЮ!

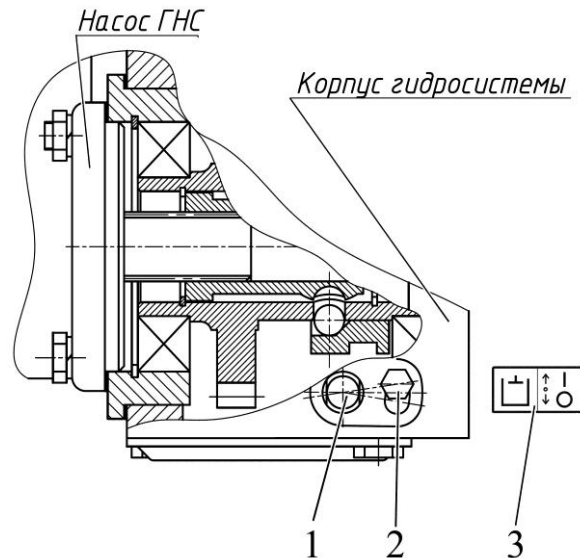
2.16 Управление насосом ГНС

Валик включения насоса ГНС 1 (рисунок 2.16.1) имеет два положения:

- «насос ГНС включен» – валик 1 повернут против часовой стрелки до упора;
- «насос ГНС выключен» – валик 1 повернут по часовой стрелке до упора.

Прежде чем повернуть валик 1 в любое из двух положений, ослабьте болт 2 на 1...1,5 оборота и поверните валик 1 вместе со стопорной пластиной. Затяните болт 2.

Схема включения насоса ГНС представлена на рисунке 2.16.1, а также приведена в инструкционной табличке на нижней части передней стенке кабины.



1 – валик включения насоса ГНС; 2 – болт; 3 – схема включения насоса ГНС.

Рисунок 2.16.1 – Управление насосом ГНС

Примечание – На рисунке 2.16.1 показано положение «насос ГНС выключен».

ВНИМАНИЕ: ВКЛЮЧАЙТЕ И ВЫКЛЮЧАЙТЕ НАСОС ГНС ТОЛЬКО НА МИНИМАЛЬНЫХ ХОЛОСТЫХ ОБОРОТАХ ДВИГАТЕЛЯ!

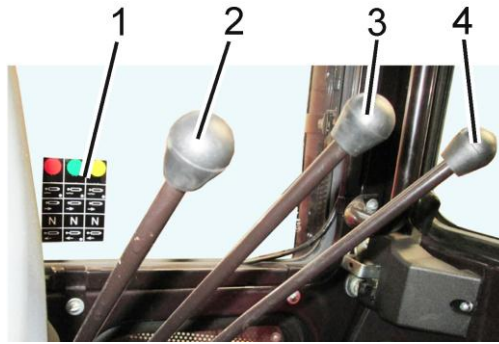
ВНИМАНИЕ: С ЦЕЛЬЮ НЕДОПУЩЕНИЯ ВЫХОДА ИЗ СТРОЯ УЗЛОВ И ЭЛЕМЕНТОВ ГИДРАВЛИКИ, ПРИ ВОЗНИКШИХ ВО ВРЕМЯ РАБОТЫ УТЕЧКАХ МАСЛА, КАК МОЖНО СКОРЕЕ ЗАГЛУШИТЕ ТРАКТОР И ОТКЛЮЧИТЕ НАСОС.

Выключение насоса производите на заглушенном тракторе либо на минимальных оборотах двигателя.

2.17 Управление выводами распределителя ГНС (выносными цилиндрами)

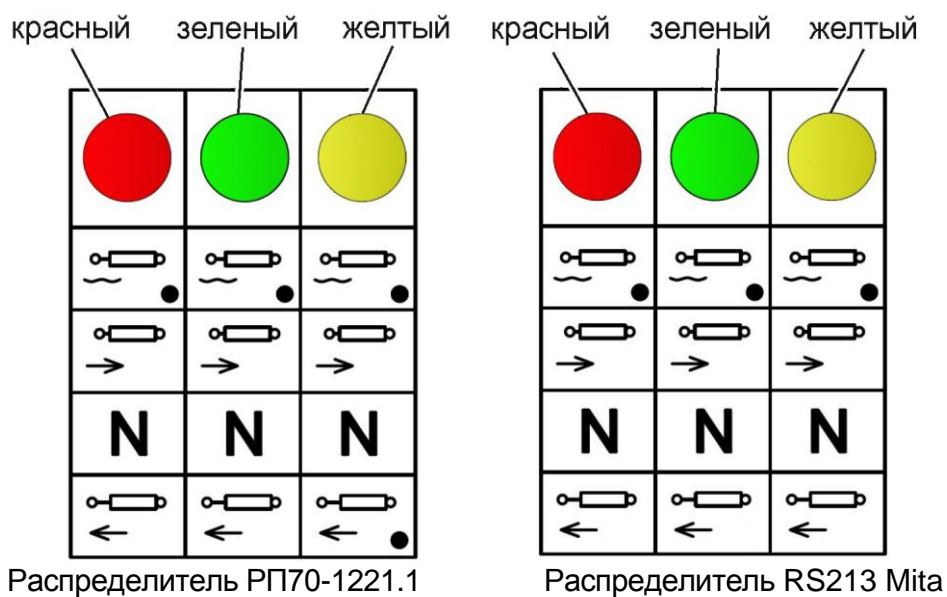
2.17.1 Управление выносными гидроцилиндрами посредством рукояток

На переднем стекле справа от приборной панели размещена информационная табличка 1 (рисунок 2.17.1) со схемой управления распределителем в зависимости от комплектации трактора. Возможные варианты информационных табличек представлены на рисунке 2.17.2



1 – инструкционная табличка; 2, 3, 4 – рукоятки управления выводами распределителя ГНС (выносными цилиндрами).

Рисунок 2.17.1 – Расположение рукояток управления распределителем и инструкционной таблички.



– цвет соответствует цвету клипс, установленных на концах пар выводов в крышках муфт



– наличие фиксации рукоятки



– плавающее положение (крайнее верхнее положение)



– опускание (среднее верхнее положение)



– нейтральное положение (среднее нижнее положение)



– подъем (крайнее нижнее положение)

Рисунок 2.17.2 – Варианты инструкционной таблички в зависимости от вида установленного распределителя.

Каждая из трех рукояток 2, 3, 4 (рисунок 2.17.1) распределителя имеет четыре положения: «Плавающее», «Опускание», «Нейтраль», «Подъем».

В нефиксированных положениях при работающем двигателе рукоятку следует удерживать рукой, так как после отпущания рукоятка из положений «Опускание» и «Подъем» автоматически возвращается в положение «Нейтраль».

Наличие фиксированного положения рукоятки на информационной табличке обозначается символом ●.

Распределители не имеют функции автовозврата из фиксированных положений.

ВНИМАНИЕ: ДЛЯ ИСКЛЮЧЕНИЯ ПЕРЕГРЕВА ГИДРОСИСТЕМЫ И ПРЕЖДЕВРЕМЕННОГО ВЫХОДА ИЗ СТРОЯ НАСОСА И ДРУГИХ УЗЛОВ ГИДРОНАВЕСНОЙ СИСТЕМЫ ПОСЛЕ ВЫПОЛНЕНИЯ ОПЕРАЦИИ «ПОДЪЕМ» НА РУКОЯТКЕ, ИМЕЮЩЕЙ ФИКСИРОВАННУЮ ПОЗИЦИЮ «ПОДЪЕМ», РУКОЯТКУ НЕОБХОДИМО САМОСТОЯТЕЛЬНО УСТАНОВИТЬ В ПОЛОЖЕНИЕ «НЕЙТРАЛЬ».

При установленном распределителе RS213Mita фиксация рукоятки 4 (рисунок 2.17.1) в положении «Подъем» отсутствует.

2.17.2 Расположение и подключение выводов распределителя к внешним потребителям

Размещение и количество выводов зависит от конкретной комплектации трактора. На рисунке 2.17.3 представлена комплектация трактора с двумя парами боковых и 3 парами задних выводов. В данной комплектации боковые выходы сдублированы с задними выводами такого же цвета.

Каждая пара муфт снабжена крышками со значками «+» или «-». Наличие значка «+» означает «Подъем»; значка «-» означает «Опускание». При передвижении соответствующей рукоятки (рычага) в положение подъем гидравлическая жидкость от насоса будет подаваться в вывод обозначенный на крышке «+», а через «-» будет происходить слив. При опускании гидравлическая жидкость подается в вывод обозначенный «-», а слив происходит через вывод «+».

Трактор укомплектован задним свободным сливом, который имеет муфту с клипсой синего цвета.

ВНИМАНИЕ: ДЛЯ ИСКЛЮЧЕНИЯ ПЕРЕГРЕВА ГИДРОСИСТЕМЫ ПРИ РАБОТЕ С ГИДРОМОТОРАМИ РЕКОМЕНДУЕТСЯ СЛИВ МАСЛА ОТ МОТОРА ПРОИЗВОДИТЬ ЧЕРЕЗ СВОБОДНЫЙ СЛИВ.

Расположение и подключение выводов распределителя к внешним потребителям представлено на рисунке 2.17.3.

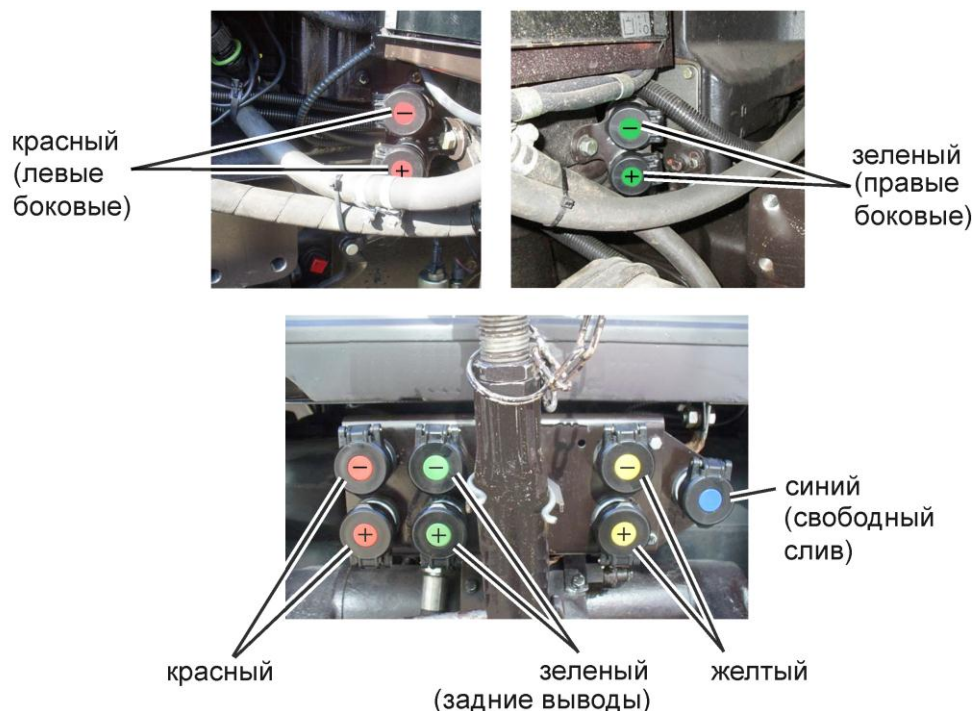


Рисунок 2.17.3 – Расположение и подключение выводов распределителя к внешним потребителям

2.18 Электрические плавкие предохранители и реле

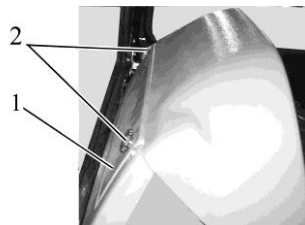
2.18.1 Общие сведения

Электрические плавкие предохранители предназначены для защиты от перегрузок и короткого замыкания электрических цепей.

ПРЕДОСТЕРЕЖЕНИЕ: ЧТОБЫ ИЗБЕЖАТЬ ОБГОРАНИЯ ЭЛЕКТРОПРОВОДКИ ТРАКТОРА, НИКОГДА НЕ ПРИМЕНЯЙТЕ ПРЕДОХРАНИТЕЛИ БОЛЕЕ ВЫСОКОГО НОМИНАЛА ПО СИЛЕ ТОКА, ЧЕМ УКАЗАНО В НАСТОЯЩЕМ РАЗДЕЛЕ. ЕСЛИ ПРЕДОХРАНИТЕЛЬ ЧАСТО СГОРАЕТ, УСТАНОВИТЕ ПРИЧИНУ И УСТРАНИТЕ НЕИСПРАВНОСТЬ!

2.18.2 Предохранители электрооборудования

В щитке приборов смонтированы три блока плавких предохранителей электрических цепей. Для доступа к плавким предохранителям отверните два винта 2 (рисунок 2.18.1) и откройте крышку щитка приборов 1.



1 – крышка щитка приборов; 2 – винт.

Рисунок 2.18.1 – Расположение блоков предохранителей в щитке приборов

Предохранители, расположенные в щитке приборов, представлены на рисунке 2.18.2.

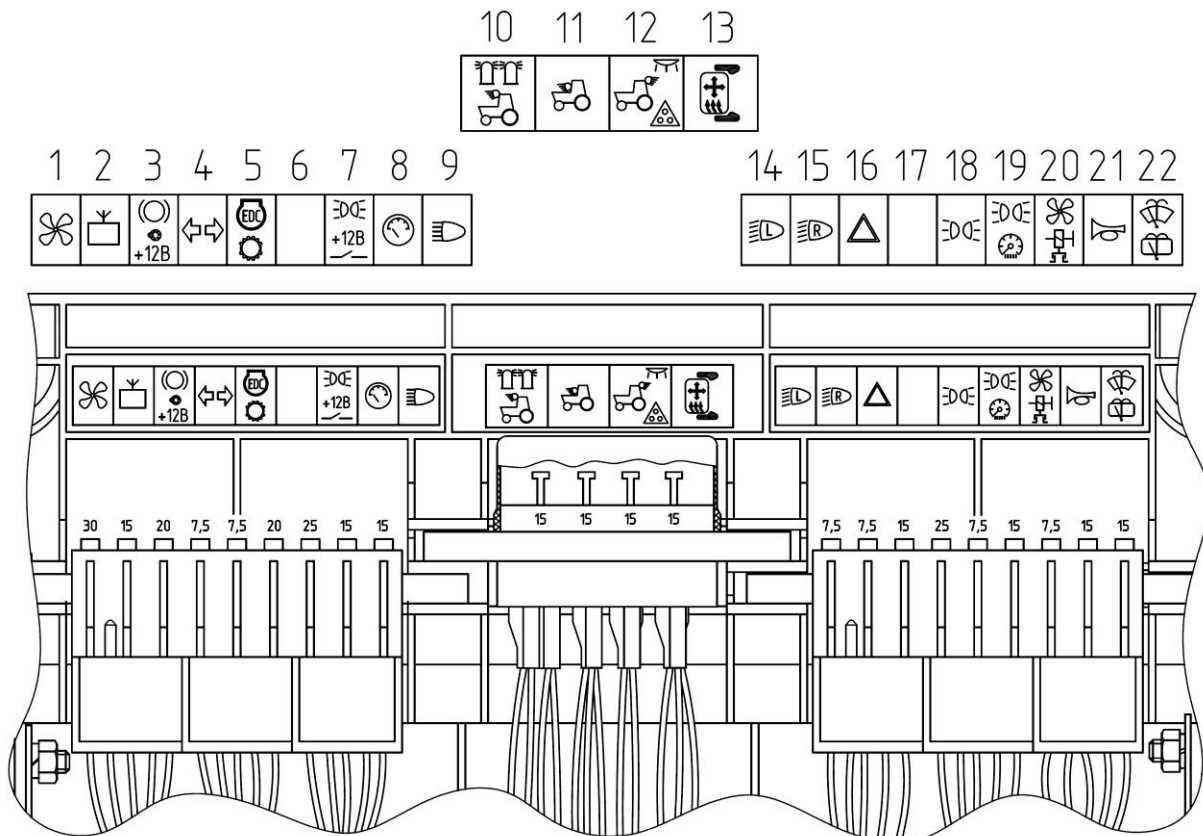
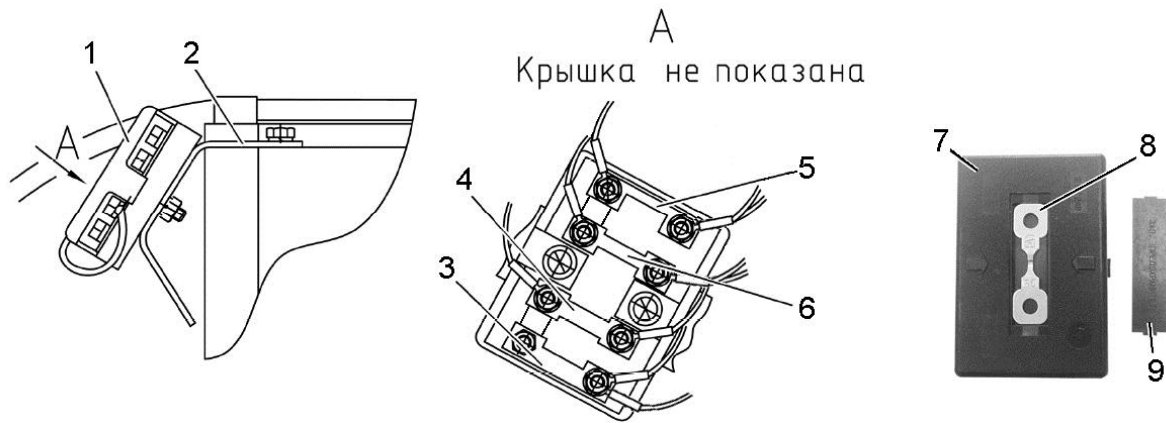


Рисунок 2.18.2 – Размещение предохранителей в щитке приборов

Таблица 2.18.1 – Назначение предохранителей щитка приборов

Номер по рисунку 2.18.2	Номинальный ток, А	Наименование защищаемой цепи
1	30	Питание вентилятора-отопителя или кондиционера после запуска двигателя
2	15	Питание стереосистемы после выключателя стартера и приборов
3	20	Стоп-сигнальные огни, клемма (6) и клемма (8) розетки прицепа
4	7,5	Питание прерывателя указатель поворотов
5	7,5	Питание после выключателя стартера и приборов БКЗ (ЭСУ, КЭСУ в боковом пульте)
6	20	Резерв
7	25	Питание на предохранитель 8 питание потребителей выключателя стартера и приборов (контроллера СН, панели приборов ПП8180, резистор подпитки генератора, катушка реле подогревателя ТФ), питание на предохранители 4 и 5, питание катушек реле ближнего и дальнего света, питание центрального переключателя света, питание на предохранители 18 и 19 (габаритные огни и подсветка приборов).
8	15	Панель приборов ПП8180, контроллера СН, катушка реле подогревателя ТФ, резистор подпитки генератора
9	15	Дальний свет дорожных фар, сигнальная лампа включения дальнего света фар
10	15	Маяк сигнальный (если установлен), фары рабочие на крыше спереди
11	15	Фары рабочие на поручнях
12	15	Фонари автопоезда (если установлены), задние рабочие фары на крыше, плафон освещения кабины
13	15	Обогрев зеркал кабины
14	7,5	Ближний свет левой дорожной фары, сигнальная лампа включения ближнего света фар
15	7,5	Ближний свет правой дорожной фары
16	15	Аварийная световая сигнализация
17	25	Резерв
18	7,5	Габаритные огни левого борта, клемма (7) розетки прицепа
19	15	Габаритные огни правого борта, клемма (5) розетки прицепа, освещение приборов, освещение номерного знака
20	7,5	Управление вентилятором-отопителем или компрессором кондиционера после запуска двигателя
21	15	Звуковой сигнал
22	15	Передний и задний стеклоочистители, стеклоомыватель

Кроме предохранителей, расположенных в щитке приборов и показанных на рисунке 2.18.2 в бортовой сети трактора «БЕЛАРУС-1220.6» слева на кронштейне 2 (рисунок 2.18.3) корпуса маслобака ГНС установлен дополнительный блок предохранителей 1, предназначенный для защиты силовых цепей электрооборудования.



1 – блок предохранителей, 2 – кронштейн; 3 – предохранитель на 80А (питание бортовой сети до запуска, зарядка АКБ, плюс на контакты реле стартера, питание подогревателя топливного фильтра); 4 - предохранитель на 80А (питание свечей накаливания); 5 – предохранитель на 60А (питание щитка приборов); 6 – предохранитель на 60А (питание щитка приборов); 7 – крышка; 8 – запасной предохранитель; 9 – заглушка.

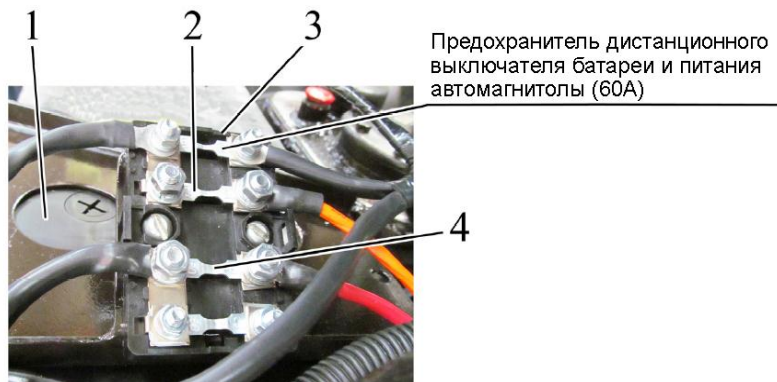
Рисунок 2.18.3 – Предохранители, расположенные на корпусе маслобака ГНС

В крышке блока предохранителей 1 (рисунок 2.18.3) имеются два запасных предохранителя 8 номиналом 60 А и 80 А. Для доступа к запасным предохранителям 8, извлеките заглушку 9 из крышки 7 блока предохранителей.

Место расположения предохранителя дистанционного выключателя батареи и питания автомагнитолы показано на рисунке 2.18.4. Кроме того, в цепи дистанционного выключателя батареи установлен подвесной предохранитель номиналом 25А.

2.18.3 Предохранители электронных систем управления

Место установки предохранителей ЭСУ 2 и 4 в блоке предохранителей 3 показано на рисунке 2.18.4 (блок предохранителей 3 расположен над АКБ 1).



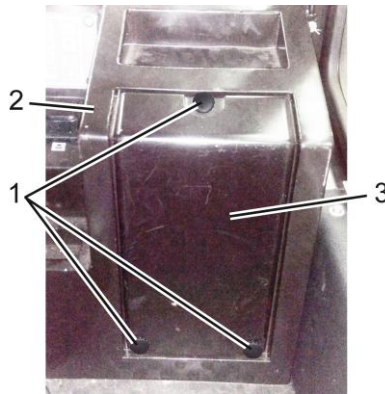
1 – АКБ; 2 – предохранитель постоянного питания ЭСУД (при любом положении выключателя АКБ) номиналом 60А; 3 – блок предохранителей; 4 – предохранитель питания ЭСУ при включенном положении выключателя АКБ (номиналом 80А).

Рисунок 2.20.6 – Место установки предохранителя питания ЭСУ

Остальные предохранители ЭСУ установлены в блоке коммутации и защиты (БКЗ).

БКЗ предназначен для распределения силового питания на электронные системы управления трактора и защиты их электрических цепей от короткого замыкания и превышения токовой нагрузки.

Место установки БКЗ – в задней части кабины, в специальном отсеке бокового пульта, как показано на рисунке 2.18.5.



1 – винт; 2 – боковой пульт; 3 – крышка.

Рисунок 2.18.5 – Обеспечение доступа к предохранителям БК3

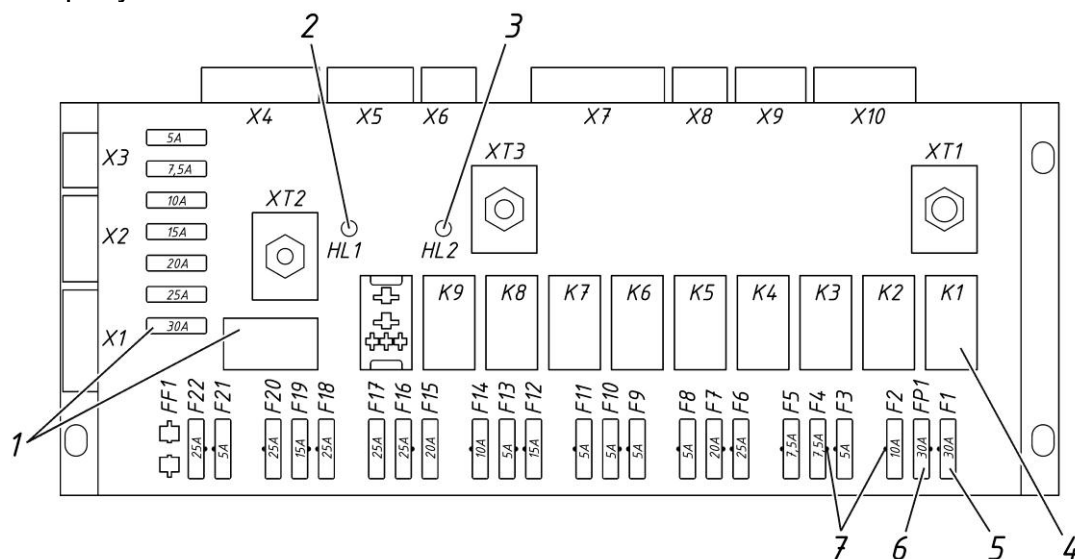
Для доступа к БК3 необходимо отвернуть три винта 1 и открыть крышку 3 специального отсека, находящегося в боковом пульте.

В состав блока входят двадцать два электрических предохранителя 5 (рисунок 2.18.6) (F1...F22), один электрический предохранитель 6 (FP1), который выполняет функцию «перемычки», замыкает силовую цепь реле K7, девять электромагнитных реле 4 (K1...K9), коммутирующих силовое питание для потребителей и комплект ЗИП 1. Установленные на лицевой панели рядом с каждым предохранителем сигнальные светодиоды красного цвета 7 предназначены для индикации перегорания соответствующего электрического предохранителя. Кроме того, установлены сигнальные светодиоды желтого цвета 2 и 3. Светодиод 2 осуществляет индикацию наличия постоянного питания БК3, независимо от положения выключателя АКБ. Светодиод 3 осуществляет индикацию наличия питания, поступающего на БК3 только при включенном положении выключателя АКБ. Гнездо FF1 предназначено для использования разработчиком.

ВНИМАНИЕ! ГНЕЗДО FF1 ДОЛЖНО ВСЕГДА ОСТАВАТЬСЯ СВОБОДНЫМ!

Комплект ЗИП 1 включает в себя запасные предохранители номиналами 5А, 7,5А, 10А, 15А, 20А, 30А по одной шт. каждого номинала и одно электромагнитное реле.

Схема размещения предохранителей, реле и остальных элементов в БК3 приведена на рисунке 2.18.6.



1 – комплект ЗИП; 2, 3 – сигнальный светодиод желтого цвета; 4 – электромагнитное реле; 5, 6 – электрический предохранитель; 7 – сигнальный светодиод красного цвета.

Рисунок 2.18.6 – Блок коммутации и защиты

Информация о назначении и номиналах предохранителей и о назначении реле приведена в таблицах 2.18.2 и 2.18.3, соответственно.

Электрическое подключение жгутов электронных систем управления к разъемам Х1...Х9 (рисунок 2.18.6) и выводам ХТ1, ХТ2, ХТ3 блока коммутации и защиты осуществляется в соответствии с таблицей 2.18.4.

Таблица 2.18.2 – Назначение предохранителей БКЗ

Обозначение предохранителя	Назначение предохранителя (защищаемая электрическая цепь)	Номинал предохранителя
F1	Питание электронного блока управления двигателем (клемма 30)	30А
F2	Актуатор турбокомпрессора	10А
F3	Питание обмотки реле отопителя (кондиционера), цепи питания обмотки реле блокировки дистанционного выключателя АКБ, питания обмотки реле обогрева зеркал	5А
F4	Включение электронной системы управления двигателем, обмотка реле подачи питания после включения приборов (К1,К2,К3)	7,5А
F5	Резерв	7,5А
F6	КЭСУ	25А
F7	Резерв	20А
F8	Резерв	5А
F9	Диагностическое оборудование	5А
F10	Резерв	5А
F11	Резерв	5А
F12	Датчики NOx до и после катализатора, подающий модуль	15А
F13	Резерв	5А
F14	Резерв	10А
F15	Прикуриватель на боковом пульте	20А
F16	Электророзетка на боковом пульте после включения АКБ	25А
F17	Резерв	25А
F18	Резерв	25А
F19	Резерв	15А
F20	Резерв	25А
F21	Резерв	5А
F22	Резерв	25А
FP1	Коммутация силовой цепи реле К7, питание электронного блока управления двигателем (клемма 30)	30А

Таблица 2.18.3 – Назначение реле в БКЗ

Обозначение реле	Назначение реле
К1	КЭСУ
К2	Диагностическое оборудование, датчики NOx до и после катализатора, подающий модуль
К3	Не задействовано
К4	Питание обмотки реле отопителя (кондиционера), цепи питания обмотки реле блокировки дистанционного выключателя АКБ, питания обмотки реле обогрева зеркал
К5	Не задействовано
К6	Не задействовано
К7	Не задействовано
К8	Актуатор турбокомпрессора
К9	Не задействовано

Таблица 2.18.4 – Подключение жгутов к БКЗ

Разъем (вывод)	Подключаемый элемент
X1	Жгут ЭО кабины
X2	Жгут ЭО щитка приборов
X3	Жгут электронной системы управления двигателем
X4	Жгут электронной системы управления узлами трансмиссии
X5	Жгут электронной системы управления узлами трансмиссии
X6	Жгут выключателей ВОМ, расположенных на задних крыльях
X7	Жгут электронной системы управления двигателем
X8	Жгут подключения сиденья
X9	Жгут подключения электророзетки и прикуривателя, расположенных на боковом пульте
X10	Резерв
ХТ1	Провод черного цвета либо с маркировкой «Ч», с наконечником М8 – «масса» БКЗ
ХТ2	Провод желтого цвета либо с маркировкой «Ж», с наконечником М5 – постоянное питание БКЗ (+12 В), независимо от положения выключателя АКБ
ХТ3	Провод красного цвета либо с маркировкой «К», с наконечником М6 – питание БКЗ (+12 В), поступающее на БКЗ только при включенном положении выключателя АКБ

2.19 Замки и рукоятки кабины

2.19.1 Замки дверей кабины

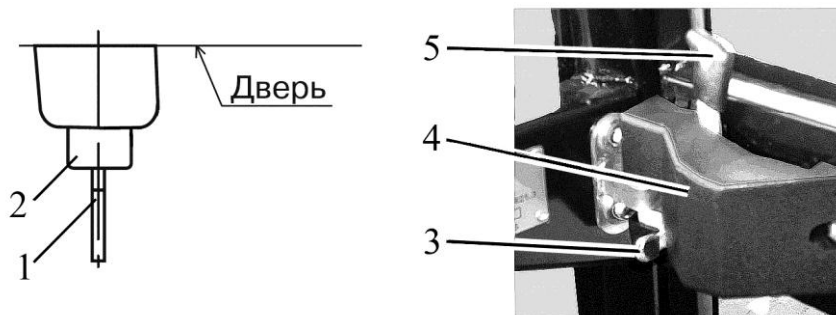
Левая и правая двери кабины трактора закрываются замками 4 (рисунок 2.19.1). Рычаг 5 служит для открывания левой и правой двери кабины изнутри. При перемещении рычага 5 назад замок двери открывается. Замки правой и левой двери могут быть заблокированы изнутри кабины. Для того, чтобы заблокировать замок двери изнутри кабины, необходимо захват 3 переместить в крайнее верхнее положение. Для разблокирования, соответственно, переместить захват 3 в крайнее нижнее положение.

При разблокированных замках 4 левая дверь открывается снаружи нажатием на кнопку 2 ручки.

Замок левой двери кабины закрывается и открывается снаружи. Чтобы его закрыть снаружи, необходимо выполнить следующее:

- вставить ключ 1 в отверстие цилиндрического механизма, который расположен в кнопке 2;
- не нажимая на кнопку 2, повернуть ключ в положение “закрыто”.

Чтобы открыть замок левой двери снаружи кабины, необходимо вставить ключ 1 в отверстие цилиндрического механизма, который расположен в кнопке 2 и, не нажимая на кнопку 2, повернуть ключ в положение “открыто”, затем нажать на кнопку 2.



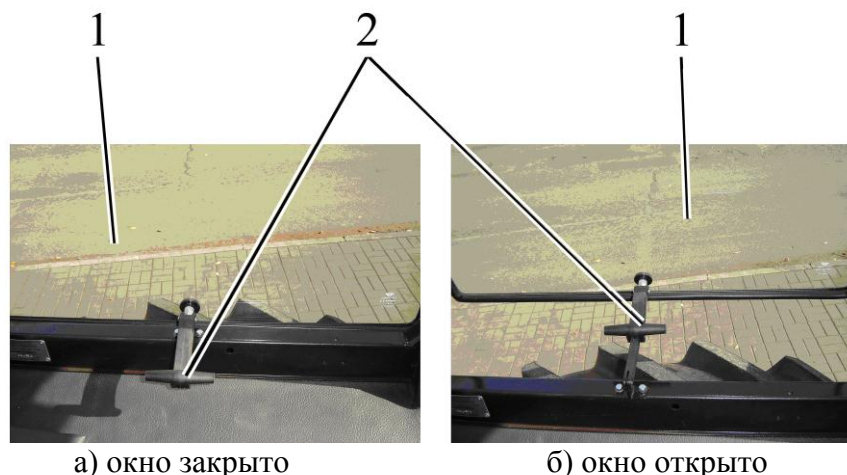
1 – ключ; 2 – кнопка; 3 – захват, 4 – замок; 5 – рычаг.

Рисунок 2.19.1 – Замок двери кабины

2.19.2 Открытие левого бокового окна

Для открытия левого бокового окна 1 (рисунок 2.19.2) необходимо приподнять рукоятку 2 вверх и оттолкнуть от себя до фиксации бокового окна 1 в открытом положении.

Для закрытия левого бокового окна 1 необходимо приподнять рукоятку 2 вверх и потянуть на себя до фиксации бокового окна 1 в закрытом положении.



а) окно закрыто

б) окно открыто

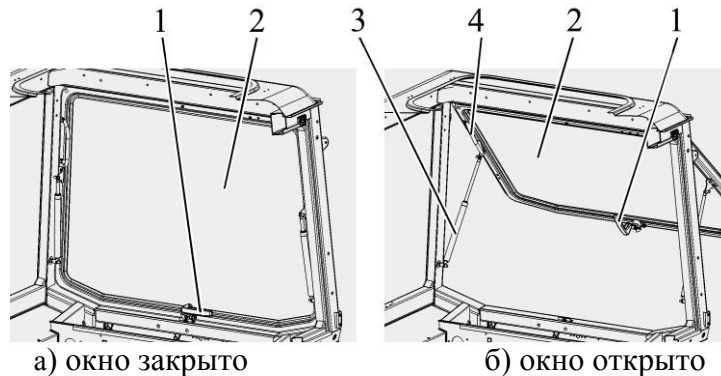
1 – левое боковое окно; 2 – рукоятка.

Рисунок 2.19.2 – Открытие бокового окна

2.19.3 Открытие заднего окна

Для открытия заднего окна 2 (рисунок 2.19.3) кабины поверните рукоятку 1 вверх (против часовой стрелки) и оттолкните окно наружу. Под действием пневмоподъемников 3 оно займет наклонное положение.

Для закрытия потяните за поручень 4 окно на себя до прижатия к оконному проему, поверните рукоятку 1 по часовой стрелке до совмещения выступа зацепа ручки с подформовкой в кронштейне.

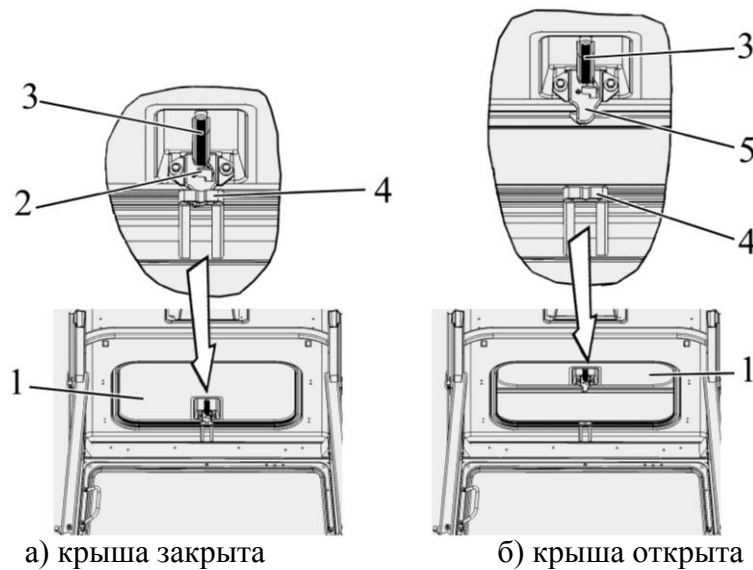


а) окно закрыто б) окно открыто
1 – рукоятка; 2 – заднее окно; 3 – пневмоподъемник; 4 – поручень.
Рисунок 2.19.3 – Открытие заднего окна

2.19.4 Открытие крыши кабины

Для открытия крыши 1 (рисунок 2.19.4) потяните на себя поручень 3 вниз на себя, нажмите на зацеп 2 вверх от себя, и удерживая его, оттолкните поручень 3 с крышей 1 вверх, до фиксации крыши 1 в открытом положении.

Для закрытия крыши 1 потяните поручень 3 вниз, до фиксации крыши 1 в закрытом положении (защелка 5 должна зафиксироваться в кронштейне 4).



а) крыша закрыта б) крыша открыта
1 – крыша; 2 – зацеп; 3 – поручень; 4 – кронштейн; 5 – защелка.
Рисунок 2.19.4 – Открытие крыши кабины

2.19.5 Аварийные выходы кабины

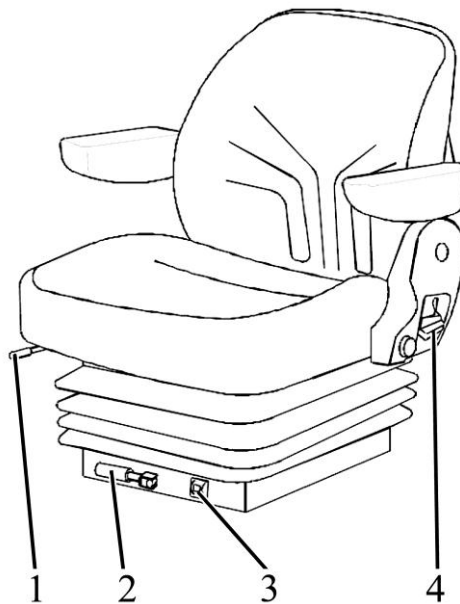
Кабина имеет следующие аварийные выходы:

- двери – левая и правая;
- заднее окно.

2.20 Сиденье и его регулировки

Сиденье имеет механическую подвеску, состоящую из двух спиральных пружин кручения и газонаполненного амортизатора двухстороннего действия. Направляющий механизм типа «ножницы» обеспечивает строго вертикальное перемещение сиденья. Динамический ход сиденья 100 мм.

ВНИМАНИЕ: ПРЕЖДЕ ЧЕМ НАЧАТЬ РАБОТУ НА ТРАКТОРЕ, ОТРЕГУЛИРУЙТЕ СИДЕНЬЕ В НАИБОЛЕЕ УДОБНОЕ ДЛЯ ВАС ПОЛОЖЕНИЕ. ВСЕ РЕГУЛИРОВКИ ПРОИЗВОДИТЕ НАХОДЯСЬ НА СИДЕНЬИ! СИДЕНЬЕ СЧИТАЕТСЯ ПРАВИЛЬНО ОТРЕГУЛИРОВАННЫМ ПО МАССЕ ЕСЛИ ПОД ВЕСОМ ОПЕРАТОРА ВЫБИРАЕТ ПОЛОВИНУ ХОДА (ХОД ПОДВЕСКИ 100 ММ)!



1 – рукоятка продольной регулировки; 2 – рукоятка регулирования по массе; 3 – индикатор регулирования сиденья по массе 4 – рычаг регулировки наклона спинки.

Рисунок 2.20.1 – Регулировки сиденья «Grammer»

Сиденье «Grammer» имеет следующие регулировки:

- регулировка по массе оператора. Осуществляется рукояткой 2 (рисунок 2.20.1) в пределах от 50 до 130 кг с индикацией массы через 10 кг. Для регулирования сиденья на большую массу необходимо вращать рукоятку по часовой стрелке, а для регулирования на меньшую массу – против часовой.

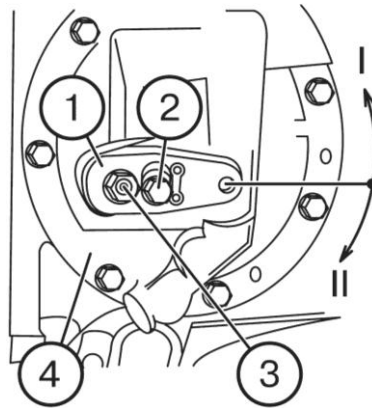
- продольная регулировка. Осуществляется рукояткой 1 в пределах ± 75 мм от среднего положения. Для передвижения посадочного места «вперед-назад» необходимо поднять рукоятку 1 вверх на себя, передвинуть посадочное место и затем отпустить рукоятку. Посадочное место автоматически зафиксировано в нужном положении.

- регулировка угла наклона спинки сиденья. Осуществляется рычагом 4 в пределах от минус 10° до плюс 35° . Для изменения угла наклона спинки необходимо поднять рычаг 4 вверх до упора, наклонить спинку в нужном направлении на требуемый угол, и отпустить рычаг. Спинка зафиксирована в установленном положении.

- регулировка по высоте. Осуществляется в пределах ± 30 мм от среднего положения. Сиденье имеет три положения по высоте «нижнее», «среднее» и «верхнее». Для перевода сиденья из «нижнего» положения в «среднее» или из «среднего» в «верхнее» необходимо плавно приподнять посадочное место вверх до срабатывания храпового механизма (слышен характерный щелчок). Для перевода сиденья из «верхнего» положения в «нижнее» необходимо резким движением приподнять посадочное место вверх до упора и опустить вниз. Перевести сиденье из «среднего» положения в «нижнее» нельзя.

2.21 Управление приводом насоса гидросистемы трансмиссии

Привод насоса гидросистемы трансмиссии расположен на корпусе коробки передач слева.



1 – рычаг; 2 – болт; 3 – ось; 4 – привод насоса КП в сборе.

Рисунок 2.21.1 – Управление приводом насоса гидросистемы трансмиссии

Рычаг 1 (рисунок 2.21.1) управления приводом насоса гидросистемы трансмиссии может иметь два фиксированных положения:

- положение I – «Привод насоса включен» (нормальное рабочее положение) – рычаг 1 повернут в направлении против часовой стрелки (если смотреть на КП с левой стороны трактора) относительно оси 3 до упора нижней кромки паза рычага 1 и фиксируется болтом 2.

- положение II - «Привод насоса выключен» (нерабочее) положение.

Рычаг 1 устанавливайте в положение II при необходимости снятия и установки привода насоса КП в сборе 4 и затем вновь зафиксируйте рычаг 1 в положении I.

Примечание – На рисунке 2.21.1 показано положение «привод насоса гидросистемы трансмиссии включен».

ВНИМАНИЕ: ВКЛЮЧАЙТЕ И ВЫКЛЮЧАЙТЕ ПРИВОД НАСОСА ГИДРОСИСТЕМЫ ТРАНСМИССИИ ТОЛЬКО ПРИ НЕРАБОТАЮЩЕМ ДВИГАТЕЛЕ, ЛИБО НА МИНИМАЛЬНЫХ ХОЛОСТЫХ ОБОРОТАХ ДВИГАТЕЛЯ!

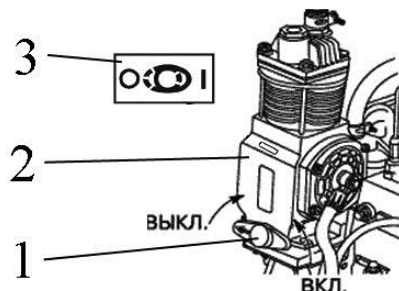
2.22 Управление компрессором пневмосистемы

Рукоятка включения компрессора пневмосистемы 1 (рисунок 2.22.1) имеет два положения:

- левое (стрелка на рукоятке обращена вперед по ходу трактора) – "компрессор выключен";

- правое (стрелка на рукоятке обращена назад, к кабине трактора) – "компрессор включен".

ВНИМАНИЕ: ВКЛЮЧАЙТЕ И ВЫКЛЮЧАЙТЕ КОМПРЕССОР ПНЕВМОСИСТЕМЫ ТОЛЬКО ПРИ НЕРАБОТАЮЩЕМ ДВИГАТЕЛЕ, ЛИБО НА МИНИМАЛЬНЫХ ХОЛОСТЫХ ОБОРОТАХ ДВИГАТЕЛЯ!



1 – рукоятка включения компрессора пневмосистемы; 2 – компрессор пневмосистемы; 3 – схема управления компрессором пневмосистемы.

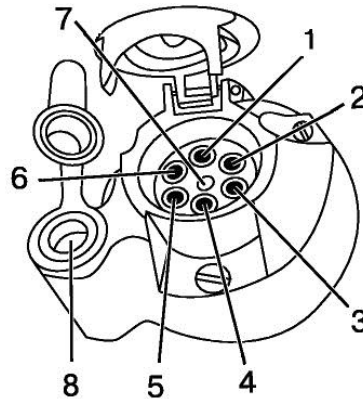
Рисунок 2.22.1 – Управление компрессором пневмосистемы

Примечание – На рисунке 2.22.1 показано положение «компрессор пневмосистемы выключен».

2.23 Подсоединительные элементы электрооборудования

2.23.1 Розетка для подключения электрооборудования агрегируемого сельскохозяйственного оборудования

Стандартная семиштырьковая розетка с дополнительным гнездом для включения переносной лампы (рисунок 2.23.1) предназначена для подключения потребителей тока прицепа или прицепного сельскохозяйственного орудия. Устанавливается на задней опоре кабины. С розеткой соединяется штепсельная вилка жгута проводов прицепа или присоединенных машин.



1 – указатель поворота левый; 2 – звуковой сигнал; 3 – «масса»; 4 – указатель поворота правый; 5 – правый габаритный фонарь; 6 – стоп-сигнал; 7 – левый габаритный фонарь; 8 – гнездо для подключения переносной лампы или других электрических элементов с током потребления до 8А или 12 А, в зависимости от типа розетки.

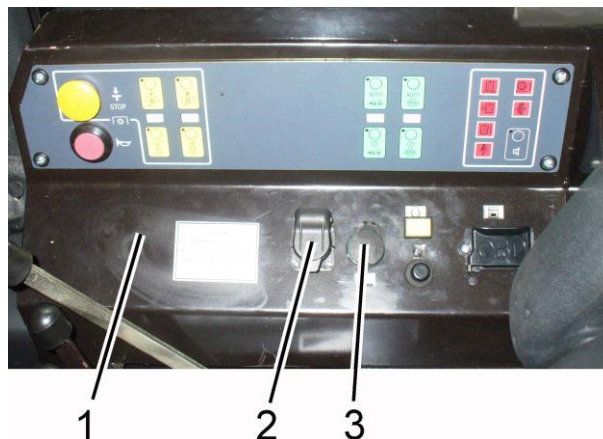
Рисунок 2.23.1 – назначение клемм семиштырьковой розетки с дополнительным гнездом для включения переносной лампы

2.23.2 Подключение электрооборудования агрегируемых машин через блок розеток

Для контроля за выполнением рабочего процесса агрегируемых машин допускается устанавливать в кабине трактора контрольно-управляющую аппаратуру (пульты управления), которая является принадлежностью агрегируемой машины.

Агрегируемые машины оснащены различными электрическими и электронными узлами, действие которых может повлиять на показания приборов трактора. Поэтому, применяемые электроприборы, которые входят в оборудование сельскохозяйственных агрегатов, должны иметь сертификат о прохождении электромагнитной совместимости, согласно международным требованиям.

На тракторе «БЕЛАРУС-1220.6» кроме розетки для подключения прицепного сельскохозяйственного оборудования имеются дополнительные электрические розетки. Установка этих розеток представлена на рисунке 2.23.2.



1 – боковой пульт; 2 – розетка для подключения агрегируемых машин; 3 – розетка для дополнительного оборудования.

Рисунок 2.23.2 – Блок электрических розеток

Питание на розетки 2 и 3 (рисунок 2.23.2) подается после включения АКБ («массы»).

Максимальные токовые нагрузки на розетки следующие:

- розетка для подключения агрегируемых машин – 25 А;
- розетка для дополнительного оборудования – 10 А;

Предохранители розеток 2 и 3 представлены в подразделе 2.18 «Электрические плавкие предохранители и реле».

Ответные части к розеткам (вилки электрические) прикладываются в ЗИП трактора.

ВНИМАНИЕ: ПРИ ПОДКЛЮЧЕНИИ ПОТРЕБИТЕЛЕЙ СТРОГО СОБЛЮДАТЬ ПОЛЯРНОСТЬ, УКАЗАННУЮ НА ВИЛКАХ ЭЛЕКТРИЧЕСКИХ!

ВНИМАНИЕ: ПРИ ПОДКЛЮЧЕНИИ ЭЛЕКТРООБОРУДОВАНИЯ АГРЕГАТИРУЕМЫХ МАШИН К БЛОКУ РОЗЕТОК ТРАКТОРА ОБРАТИТЕСЬ ЗА КОНСУЛЬТАЦИЕЙ К ВАШЕМУ ДИЛЕРУ, ТАК КАК НЕПРАВИЛЬНОЕ ПОДКЛЮЧЕНИЕ ЭЛЕКТРООБОРУДОВАНИЯ АГРЕГАТИРУЕМЫХ МАШИН К ТРАКТОРУ МОЖЕТ ПРИВЕСТИ К ВЫХОДУ ИЗ СТРОЯ ЭЛЕКТРООБОРУДОВАНИЯ ТРАКТОРА!

2.23.3 Дополнительные варианты подключения электрооборудования агрегируемых машин

Кроме подключения ЭО агрегируемых машин к розеткам 2 и 3 (рисунок 2.23.2) допускается подключение электрооборудования агрегируемых машин к следующим элементам электрооборудования трактора:

1. Розетке семиконтактной (тип 12N, 9200, рисунок 2.23.1) – допустимый потребляемый ток не более 10А, электроцепь защищена предохранителем в электрооборудовании трактора:

- «+» к клемме №5 розетки;
- «-» к клемме №3 розетки (возможно подключение электропотребителя агрегируемой машины при включенных габаритных огнях этой же агрегируемой машины).

2. Розетке двухполюсной (ИСО 4165:2001), расположенной на корпусе семиконтактной розетки (клемма №8) – допустимый потребляемый ток не более 8 или 12 А в зависимости от типа розетки (допустимый потребляемый ток указан на корпусе розетки), электроцепь защищена предохранителем в электрооборудовании трактора.

3. Генератору трактора.

- «+» к клемме «В+» генератора
- «-» к корпусу двигателя.

При этом в жгуте от генератора к ЭО агрегируемой машины должен быть установлен подвесной предохранитель. Подвесной предохранитель необходимо установить как можно ближе к генератору.

ВНИМАНИЕ: ПРИ ПОДКЛЮЧЕНИИ ЭЛЕКТРООБОРУДОВАНИЯ АГРЕГАТИРУЕМЫХ МАШИН К ТРАКТОРУ ОБРАТИТЕСЬ ЗА КОНСУЛЬТАЦИЕЙ К ВАШЕМУ ДИЛЕРУ, ТАК КАК НЕПРАВИЛЬНОЕ ПОДКЛЮЧЕНИЕ ЭЛЕКТРООБОРУДОВАНИЯ АГРЕГАТИРУЕМЫХ МАШИН К ТРАКТОРУ МОЖЕТ ПРИВЕСТИ К ВЫХОДУ ИЗ СТРОЯ ЭЛЕКТРООБОРУДОВАНИЯ ТРАКТОРА!

2.24 Управление ходоуменьшителем

2.24.1 Управление ходоуменьшителем на тракторах с КП16х8

По заказу Ваш трактор может быть оборудован ходоуменьшителем.

Ходоуменьшитель предназначен для установки на тракторы, работающие с машинами, требующими пониженных скоростей движения.

С помощью ходоуменьшителя дополнительно понижаются скорости трактора на передачах первого диапазона переднего и заднего ходов в 4,5 раза каждая.

При необходимости использования передач первого диапазона переднего и заднего ходов коробки передач с их номинальными передаточными отношениями достаточно выключить ходоуменьшитель.

Управление ходоуменьшителем представляет собой двухрычажный механизм с тягами 1 и 2 (рисунок 2.24.1), выведенными в кабину, слева от сиденья водителя.

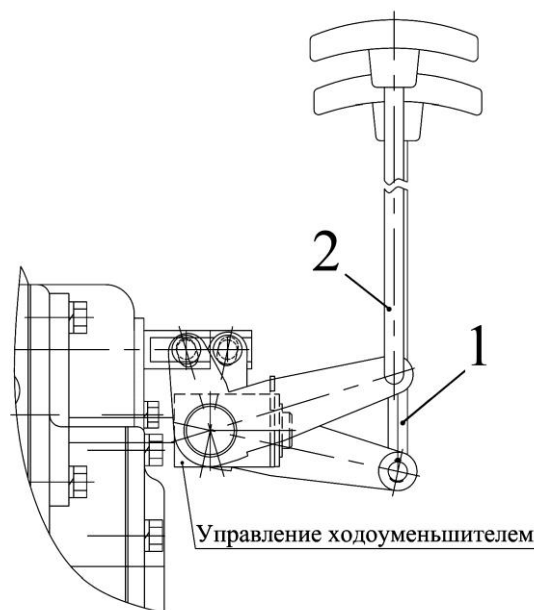
Управление ходоуменьшителем осуществляется следующим образом:

- для включения ходоуменьшителя необходимо при работающем двигателе на минимальных оборотах холостого хода выжать педаль сцепления и переместить тягу 1, ближнюю к сидению водителя, вниз;

- затем, перед началом движения, включить нужную передачу рычагами управления коробки передач и, плавно отпуская педаль муфты сцепления, переместить тягу 2 ходоуменьшителя, дальнюю от сидения водителя, вверх;

- для переключения передачи необходимо выжать педаль муфты сцепления, включить нужную передачу рычагами коробки передач и плавно отпустить педаль муфты сцепления;

- для выключения ходоуменьшителя тягу 2 утапливаем, а тягу 1 вытягиваем до фиксации толкателей обеих тяг механизмом фиксации, находящимся в корпусе ходоуменьшителя. Конструкция механизма фиксации исключает возможность одновременного перемещения обеих тяг, а так же очередности их включения.



1, 2 – тяги управления ходоуменьшителем.

Рисунок 2.24.1 – Элементы управления ходоуменьшителем

ВНИМАНИЕ: ВКЛЮЧЕНИЕ ХОДОУМЕНЬШИТЕЛЯ ВОЗМОЖНО НА ПЕРЕДАЧАХ ВТОРОГО ДИАПАЗОНА ПЕРЕДНЕГО И ЗАДНЕГО ХОДА. ВО ИЗБЕЖАНИЕ ПОЛОМОК В ТРАНСМИССИИ И ПЕРЕГРЕВА МАСЛА ЭКСПЛУАТАЦИЯ ТРАКТОРА С ВКЛЮЧЕННЫМ ХОДОУМЕНЬШИТЕЛЕМ НА ПЕРЕДАЧАХ ВТОРОГО ДИАПАЗОНА ПЕРЕДНЕГО И ЗАДНЕГО ХОДА ЗАПРЕЩАЕТСЯ!

ВНИМАНИЕ: ДЛЯ ПОЛУЧЕНИЯ ДОПОЛНИТЕЛЬНОЙ ИНФОРМАЦИИ ОБ ОСОБЕННОСТЯХ ЭКСПЛУАТАЦИИ И ТЕХНИЧЕСКОГО ОБСЛУЖИВАНИЯ ТРАКТОРОВ, ОБОРУДОВАННЫХ ХОДОУМЕНЬШИТЕЛЕМ, ОБРАТИТЕСЬ К ВАШЕМУ ДИЛЕРУ!

2.24.2 Управление ходоуменьшителем на тракторах с КП24х12

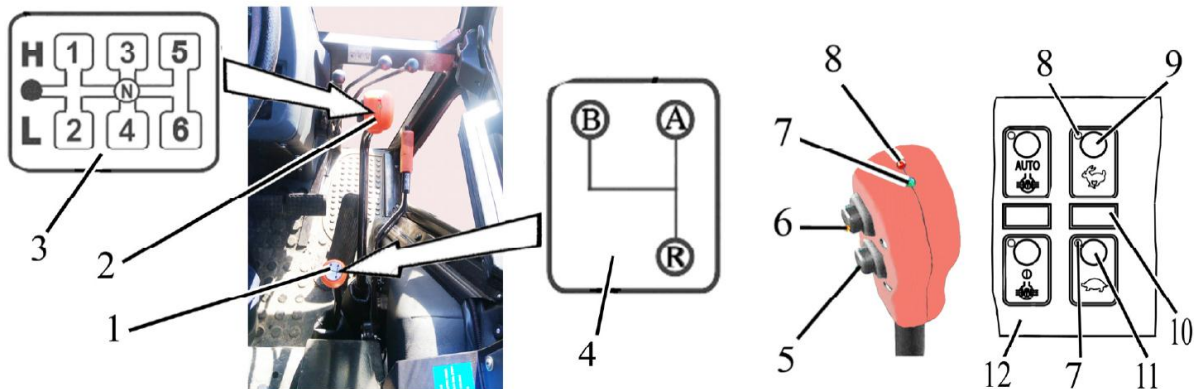
Правила управления ходоуменьшителем на тракторах с КП24х12 аналогичны управлению ходоуменьшителем на тракторах с КП16х8.

С помощью ходоуменьшителя дополнительно понижаются в 4,5 раза скорости трактора на передачах переднего хода диапазона «А» при включённой низшей «L» и высшей «H» ступенях редуктора, т. е. «A_L» и «A_H», а также на передачах заднего хода диапазона «R» при включённой низшей «L» и высшей «H» ступенях редуктора, т. е. «R_L» и «R_H».

ВНИМАНИЕ: ВО ИЗБЕЖАНИЕ ПОЛОМОК В ТРАНСМИССИИ И ПЕРЕГРЕВА МАСЛА НЕ РЕКОМЕНДУЕТСЯ ИСПОЛЬЗОВАТЬ ХОДОУМЕНЬШИТЕЛЬ ПРИ ВКЛЮЧЁННЫХ 5 ИЛИ 6 ПЕРЕДАЧАХ НА ДИАПАЗОНАХ «A_H» И «R_H».

2.25 Переключение диапазонов, передач и ступеней редуктора КП 24х12

По заказу на Вашем тракторе может быть установлена КП 24х12, которая обеспечивает получение двадцати четырех скоростей переднего хода и двенадцати скоростей заднего хода.



1 – рычаг переключения диапазонов КП; 2 – рычаг переключения передач и ступеней редуктора КП; 3 – схема переключения передач и ступеней редуктора КП; 4 – схема переключения диапазонов КП; 5 – кнопка включения низшей (L) ступени редуктора КП на рычаге; 6 – кнопка включения высшей (H) ступени редуктора КП на рычаге; 7 – сигнализатор включения низшей ступени редуктора КП; 8 – сигнализатор включения высшей ступени редуктора КП; 9 – кнопка включения высшей (H) ступени редуктора КП на КЭСУ; 10 – сигнализатор включенного состояния ступени редуктора КП; 11 – кнопка включения низшей (L) ступени редуктора КП на КЭСУ; 12 – КЭСУ.

Рисунок 2.25.1 – Управление КП

Установка необходимой передачи выполняется рычагом переключения передач и ступеней редуктора КП 2 (рисунок 2.25.1) в соответствии со схемой 3.

Установка требуемого диапазона КП выполняется рычагом переключения диапазонов 1 согласно схеме 4.

Нажатием на кнопку 5 или 6 на рукоятке рычага переключения передач и ступеней редуктора КП 2 включается низшая или высшая ступень редуктора КП соответственно. Кроме того, включить низшую или высшую ступень редуктора КП можно нажатием на соответствующие кнопки КЭСУ 11 или 9. Индикация включенной ступени редуктора КП осуществляется сигнализаторами 7 и 8, которые расположены на рукоятке рычага 2 и на панели КЭСУ 12. На рукоятке рычага 2 сигнализатор включения низшей ступени редуктора КП зеленого цвета, сигнализатор включения высшей ступени редуктора КП – красного цвета.

Переключение ступеней редуктора КП возможно только при работающем двигателе и только при установке рычага переключения передач и ступеней редуктора КП 2 в положение «нейтраль».

После запуска двигателя загорается сигнализатор 7 или сигнализатор 8, в зависимости от того, при какой включенной ступени редуктора КП был заглушен двигатель. И загорается сигнализатор 10.

После запуска двигателя сигнализатор 10 должен постоянно работать в режиме непрерывного свечения, за исключением случаев наличия неисправностей в ЭСУ переключением ступеней редуктора КП. При наличии неисправностей в ЭСУ переключением ступеней редуктора КП сигнализатор 10 выдает световой код неисправности, как указано в пункте 2.13.7.

ВНИМАНИЕ: ПОМНИТЕ, ЧТО ЗАПУСК ДВИГАТЕЛЯ ВОЗМОЖЕН ТОЛЬКО ПРИ УСТАНОВЛЕННОМ В НЕЙТРАЛЬНОЕ ПОЛОЖЕНИЕ РЫЧАГЕ ПЕРЕКЛЮЧЕНИЯ ДИАПАЗОНОВ КП!

ВНИМАНИЕ: ПЕРЕКЛЮЧЕНИЕ ДИАПАЗОНОВ ПРОИЗВОДИТСЯ ПРИ УСТАНОВЛЕННОМ В НЕЙТРАЛЬНОМ ПОЛОЖЕНИИ РЫЧАГЕ ПЕРЕКЛЮЧЕНИЯ СТУПЕНЕЙ И ПЕРЕДАЧ!

ВНИМАНИЕ: ПЕРЕКЛЮЧАЙТЕ ДИАПАЗОНЫ И ПЕРЕДАЧИ КП ТОЛЬКО НА ОСТАНОВЛЕННОМ ТРАКТОРЕ С ПОЛНОСТЬЮ ВЫЖАТОЙ ПЕДАЛЬЮ СЦЕПЛЕНИЯ! ПРИ ВЫПОЛНЕНИИ ТРАНСПОРТНЫХ РАБОТ ДОПУСКАЕТСЯ ПЕРЕКЛЮЧЕНИЕ ПЕРЕДАЧ НА ХОДУ В ПРЕДЕЛАХ ДИАПАЗОНА. ПЕРЕКЛЮЧЕНИЕ ПРОИЗВОДИТЬ ПРИ ДВИЖЕНИИ ТРАКТОРА НАКАТОМ С ПОЛНОСТЬЮ ВЫЖАТОЙ МУФТОЙ СЦЕПЛЕНИЯ!

ВНИМАНИЕ: ДЛЯ ВКЛЮЧЕНИЯ ПЕРЕДАЧИ ПЛАВНО, БЕЗ РЕЗКИХ ТОЛЧКОВ, ПЕРЕМЕСТИТЕ РЫЧАГ ПЕРЕКЛЮЧЕНИЯ ПЕРЕДАЧ И СТУПЕНЕЙ СОГЛАСНО СХЕМЕ И УДЕРЖИВАЙТЕ ЕГО В ПОДЖАТОМ ПОЛОЖЕНИИ ДО ПОЛНОГО ВКЛЮЧЕНИЯ ПЕРЕДАЧИ!

ВНИМАНИЕ: ВКЛЮЧЕНИЕ СТУПЕНЕЙ РЕДУКТОРА «L» ИЛИ «H» ВОЗМОЖНО ТОЛЬКО НА ОСТАНОВЛЕННОМ ТРАКТОРЕ ПОСЛЕ УСТАНОВКИ РЫЧАГА ПЕРЕКЛЮЧЕНИЯ ПЕРЕДАЧ В НЕЙТРАЛЬ! ЗАПРЕЩАЕТСЯ ПЕРЕКЛЮЧЕНИЕ СТУПЕНЕЙ РЕДУКТОРА «L» ИЛИ «H» НА ДВИЖУЩЕМСЯ ТРАКТОРЕ!

ВНИМАНИЕ: НЕ ДЕРЖИТЕ РУКУ НА РЫЧАГАХ УПРАВЛЕНИЯ КП В ПРОЦЕССЕ РАБОТЫ ТРАКТОРА, ПОСКОЛЬКУ ЭТО МОЖЕТ ПРИВЕСТИ К ПОВЫШЕННОМУ ИЗНОСУ ВИЛОК ПЕРЕКЛЮЧЕНИЯ ДИАПАЗОНОВ И ПЕРЕДАЧ КП!

Таблички диаграммы скоростей трактора «БЕЛАРУС-1220.6» установлены на правом стекле кабины.

Табличка диаграммы скоростей трактора «БЕЛАРУС-1220.6» на шинах 16.9R38 (базовая комплектация с КП 24x12) представлена на рисунке 2.25.2.

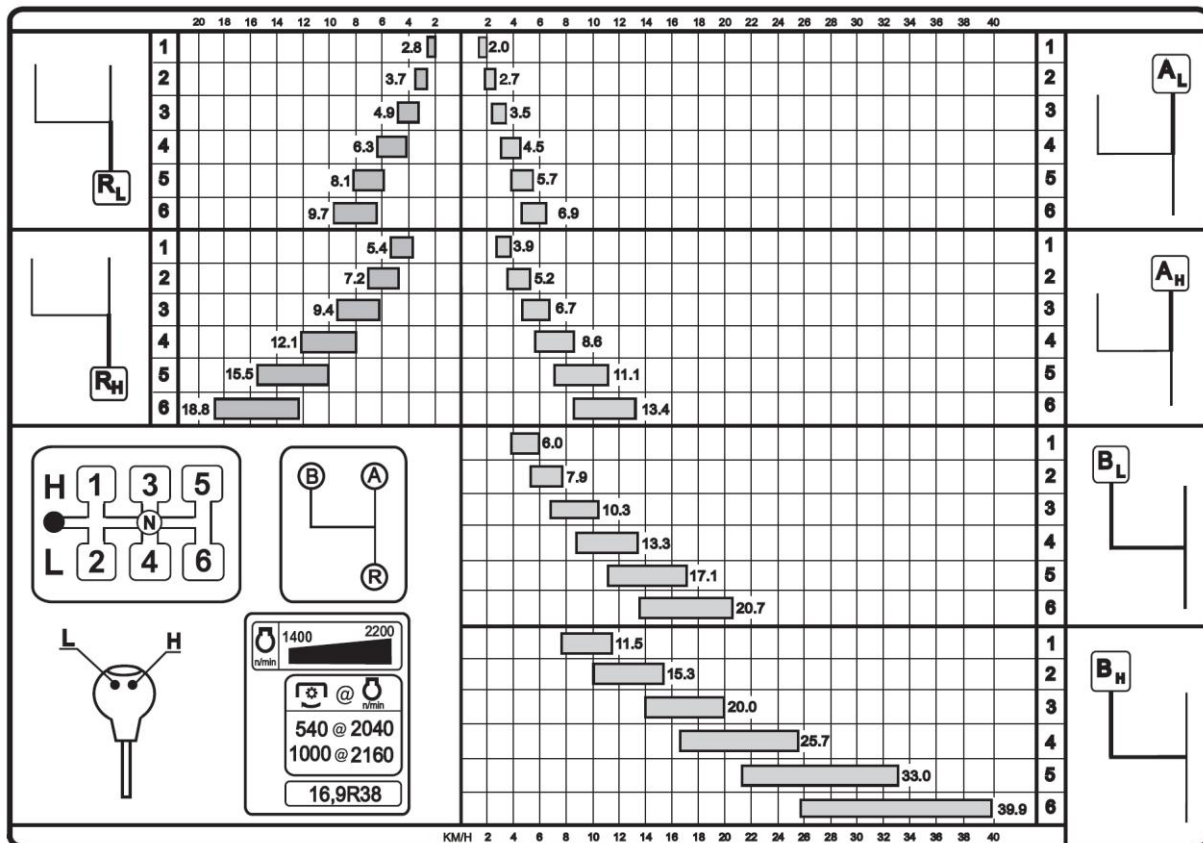


Рисунок 2.25.2 – Диаграмма скоростей трактора «БЕЛАРУС-1220.6» с КП 24x12 на шинах 16.9R38

Табличка диаграммы скоростей трактора «БЕЛАРУС-1220.6» на шинах 18.4R38 (альтернативная комплектация с КП 24x12) представлена на рисунке 2.25.3.

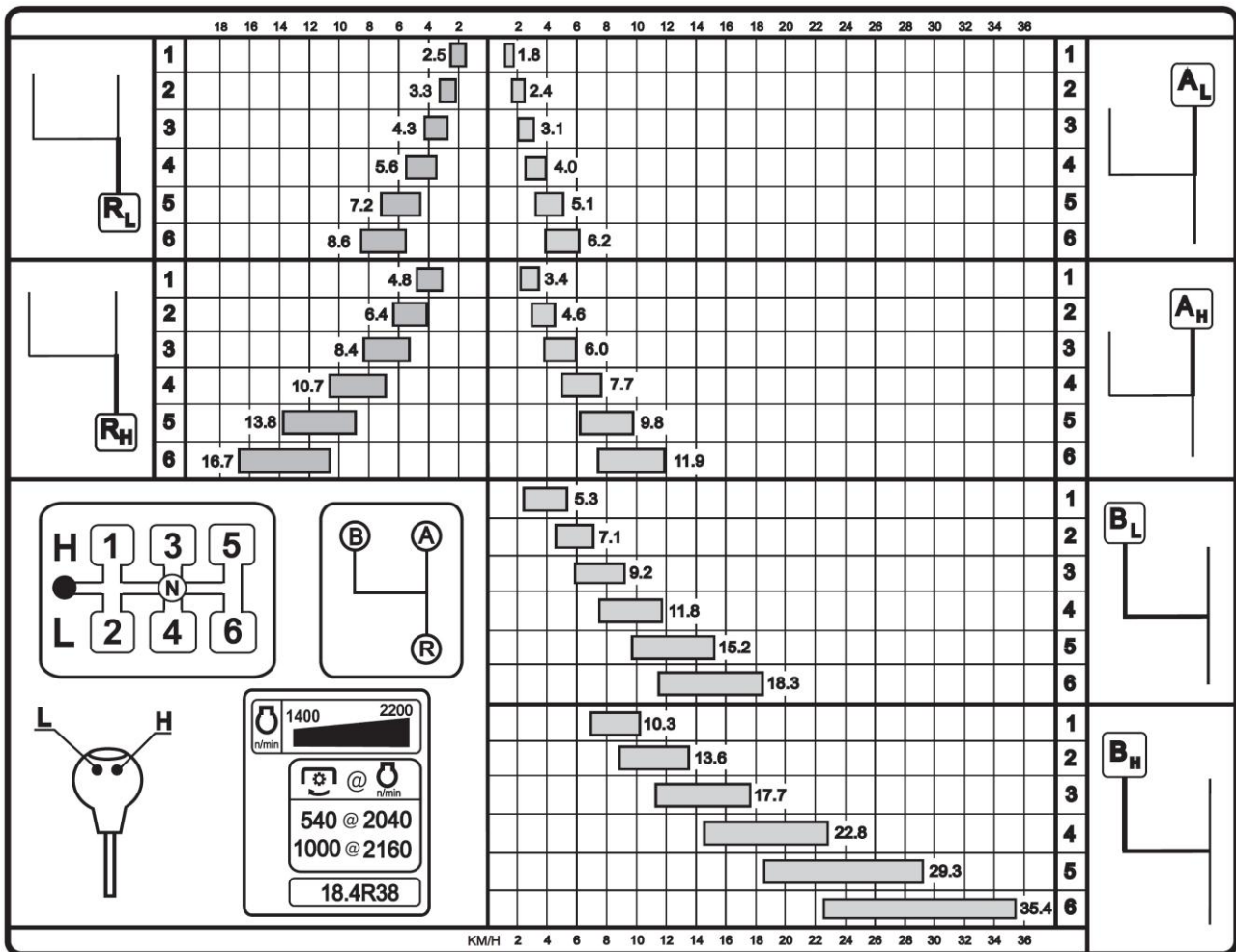
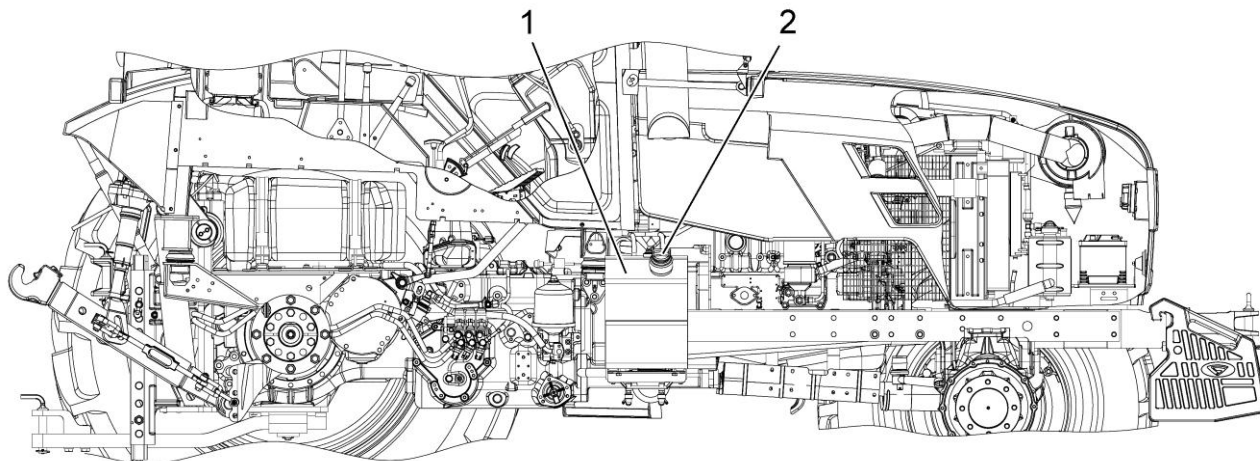


Рисунок 2.25.3 – Диаграмма скоростей трактора «БЕЛАРУС-1220.6» с КП 24x12 на шинах 18.4R38

2.26 Эксплуатация системы SCR

Место установки бака для жидкости системы SCR показано на рисунке 2.26.1. Емкость бака 28 литров (28 литров – заправочный объем, полный объем – 33 литра, заправлять бак 1 жидкостью свыше 28 литров не рекомендуется). Реагент AdBlue из бака 1 (рисунок 2.26.1) подается подающим модулем, установленным в баке, в смесительный патрубок выхлопной системы.



1 – бак для жидкости системы SCR; 2 – заливная горловина бака для жидкости системы SCR.

Рисунок 2.26.1 – Установка бака для жидкости системы SCR

Перед заправкой бака 1 (рисунок 2.26.1) реагентом AdBlue необходимо очистить от пыли и грязи заливную горловину 2 бака 1.

ВНИМАНИЕ: ПРИ ТЕМПЕРАТУРЕ ОКРУЖАЮЩЕЙ СРЕДЫ НИЖЕ МИНУС 11° С В БАК ДЛЯ ЖИДКОСТИ СИСТЕМЫ SCR РАЗРЕШАЕТСЯ ЗАЛИВАТЬ РЕАГЕНТ AdBlue ТОЛЬКО НА 80% ЗАПРАВОЧНОГО ОБЪЕМА БАКА, В ПРОТИВНОМ СЛУЧАЕ ЗАМЕРЗШИЙ РЕАГЕНТ AdBlue МОЖЕТ РАЗОРВАТЬ БАК!

ВНИМАНИЕ: СИСТЕМА SCR ОБЕСПЕЧИВАЕТ НОРМАЛЬНЫЕ ЭКСПЛУАТАЦИОННЫЕ ПОКАЗАТЕЛИ ПРИ ТЕМПЕРАТУРЕ ОКРУЖАЮЩЕЙ СРЕДЫ ОТ -40 ДО +40 °С!

ВНИМАНИЕ: ПРИ ПОНИЖЕНИИ УРОВНЯ РЕАГЕНТА AdBlue НИЖЕ 4% ОТ ЗАПРАВОЧНОГО ОБЪЕМА БАКА НЕОБХОДИМО СРОЧНО ЗАПРАВИТЬ БАК РЕАГЕНТОМ AdBlue!

3 Использование трактора по назначению

3.1 Меры безопасности при подготовке трактора к работе

Строгое выполнение требований безопасности обеспечивает безопасность работы на тракторе, повышает его надежность и долговечность.

К работе на тракторе допускаются лица не моложе 17 лет, имеющие удостоверение на право управления трактором тягового класса 2,0 и прошедшие инструктаж по технике безопасности и пожарной безопасности.

Внимательно изучите настоящее руководство перед использованием трактора. Недостаточные знания по управлению и эксплуатации трактора могут быть причиной несчастных случаев.

При расконсервации трактора и дополнительного оборудования соблюдайте меры пожарной безопасности и гигиены при обращении с химическими реактивами, использованной ветошью и промасленной бумагой.

Перед эксплуатацией трактора замените специальные гайки ступиц задних колес (по одной на каждой ступице), применяемые для крепления трактора на платформе транспортного средства на гайки основной комплектации ступиц, приложенные в комплекте ЗИП. Затяните гайки моментом от 300 до 350 Н·м. Замените специальные гайки передних колес (по одной на каждом колесе) применяемые для крепления трактора на платформе транспортного средства на гайки крепления колес основной комплектации. Затяните гайки моментом от 200 до 250 Н·м.

Трактор должен быть обкатан согласно требованиям подраздела 3.4 «Досборка и обкатка трактора».

Трактор должен быть комплектным и технически исправным.

Не допускайте демонтажа с трактора предусмотренных конструкцией защитных кожухов или ограждений, а также других деталей и сборочных единиц, влияющих на безопасность его работы (защитная решетка вентилятора, кожухи заднего ВОМ и т.д.).

Техническое состояние тормозной системы, рулевого управления, приборов освещения и сигнализации, ходовой системы должно отвечать требованиям безопасности, соответствующих стандартов и настоящего руководства.

Прицепные сельскохозяйственные машины и транспортные прицепы должны иметь жесткие сцепки, исключаяющие их раскачивание и наезд на трактор во время транспортировки.

Органы управления трактором должны иметь надежную фиксацию в рабочих положениях.

Содержите в чистоте все предупредительные таблички. В случае повреждения или утери табличек, заменяйте их новыми.

Эксплуатация трактора без АКБ в системе электрооборудования не допускается.

Аптечка должна быть укомплектована в соответствии с нормативно-правовыми актами, принятыми на территории государства, где эксплуатируется трактор.

3.2 Использование трактора

3.2.1 Посадка в трактор

Посадка в трактор осуществляется через левую дверь кабины. Для удобства посадки в трактор установлена подножка.

3.2.2 Подготовка к пуску и пуск двигателя

Для пуска двигателя трактора «БЕЛАРУС-1220.6» выполните следующие действия:

- включите стояночный тормоз трактора;
- если необходимо, заполните топливом и прокачайте систему топливоподачи для удаления из нее воздуха;
- установите рукоятку управления подачей топлива в положение, соответствующее минимальной подаче топлива в двигатель;
- убедитесь, что электронная педаль управления подачей топлива находится в начальном положении и на нее нет физического воздействия. Не нажимайте на педаль управления подачей топлива в процессе запуска двигателя;
- установите рукоятку переключения привода заднего ВОМ в положение «нейтраль», а кнопку 1 (рисунок 2.13.1) выключения заднего ВОМ в нажатое положение.
- рукоятки управления распределителем гидронавесной системы должны находиться в положении «нейтраль»;
- выжмите педаль сцепления, установите рычаги переключения передач и диапазонов КП в нейтральное положение, отпустите педаль сцепления;
- включите выключатель АКБ, на панели приборов и на блоке клавиш щитка приборов включатся сигнализаторы включения/выключения АКБ, информирующие о подключении АКБ в бортовую сеть трактора;
- поверните ключ выключателя стартера и приборов из положения «0» в положение «I». При этом:

1) В панели приборов в течение не более двух секунд включатся зуммер и все сигнализаторы, на жидкокристаллическом дисплее отобразится приветственное окно, а также произойдет «дрожание» стрелок на нулевых отметках указателей – подтверждается исправность сигнализаторов, дисплея и стрелочных указателей.

2) По истечении двух секунд на панели приборов должны отображаться только следующие сигнализаторы:

- сигнализатор стояночного тормоза;
- сигнализатор работы генератора;
- сигнализатор аварийного давления масла в двигателе;
- сигнализатор аварийного давления масла в трансмиссии;
- сигнализатор аварийного давления масла в ГОРУ;
- сигнализатор аварийного давления воздуха в пневмосистеме (если оно ниже допустимого);
- сигнализатор низкого уровня топлива (при снижении уровня топлива в баке до 1/8 от общего объема бака);
- одновременно сигнализатор включения диапазонов переднего хода и сигнализатор включения диапазонов заднего хода в мигающем режиме;
- сигнализатор свечей накаливания (при температуре двигателя меньше 30 °С).

При отсутствии неисправностей в работе ЭСУ жидкокристаллический дисплей функционирует в основном режиме, а также отображает перечень условий, которые необходимо выполнить перед запуском двигателя. При обнаружении неисправностей на панели приборов загораются сигнализаторы критических и (или) некритических неисправностей, включается зуммер, а также на дисплее появляется краткое описание выявленных неисправностей. Выявленные неисправности необходимо устранить до запуска двигателя. Если уровень реагента AdBlue ниже 6,2% от заправочного объема бака для жидкости SCR, на дисплее высвечивается в постоянном режиме соответствующий сигнализатор. Необходимо до запуска двигателя долить реагент AdBlue в бак для жидкости SCR.

3) Панель системы управления двигателем проводит самодиагностику. При отсутствии неисправностей в работе системы на панели системы управления двигателем сигнализатор диагностики неисправностей должен включиться и погаснуть, что свидетельствует об исправности лампы сигнализатора и ее правильного подключения к бортовой сети трактора. При обнаружении неисправностей сигнализатор диагностики неисправностей выдает световой код неисправности. Выявленные неисправности необходимо устранить до запуска двигателя.

4) В КЭСУ, в течение около двух секунд, включатся все светодиодные сигнализаторы и индикаторы, срабатывает звуковой сигнализатор – подтверждается исправность светодиодных сигнализаторов, индикаторов и звукового сигнализатора. Затем светодиодные индикаторы и сигнализаторы, звуковой сигнализатор переходят в рабочий режим – остается гореть сигнализатор выключения ЗВОМ, Остальные светодиодные сигнализаторы и звуковой сигнализатор отключаются.

- после того, как сигнализатор работы СН погаснет, произведите запуск двигателя, для чего необходимо выжать педаль сцепления и повернуть ключ выключателя стартера и приборов из положения «I» (включены приборы) в положение «II» (пуск двигателя);

- удерживайте ключ выключателя стартера до запуска двигателя. Если двигатель не запустился в течение 20 секунд, запуск двигателя принудительно прекращается электронной системой управления. Повторное включение производите не раньше, чем через одну минуту;

- после запуска двигателя отпустите педаль сцепления, проверьте работу всех сигнализаторов и показания панели приборов (температура охлаждающей жидкости, давление масла в двигателе, трансмиссии, напряжение бортовой сети и пр.). Дайте двигателю поработать на малых оборотах до стабилизации давления в рабочем диапазоне. На панели приборов отображаются реально измеренные параметры и состояния работы узлов и систем трактора;

- если на тракторе установлена КП 24х12, после запуска двигателя на рукоятке рычага переключения передач и ступеней редуктора КП загорается светодиод красного или зеленого цвета, в зависимости от того, при какой включенной ступени редуктора КП был заглушен двигатель. На КЭСУ – соответственно, сигнализатор включения низшей ступени редуктора КП, либо сигнализатор включения высшей ступени редуктора КП, информирующие о том, что включена соответствующая ступень редуктора коробки передач. Также включается сигнализатор включенного состояния ступени редуктора КП;

ВНИМАНИЕ: ЗАПУСК ДВИГАТЕЛЯ ВОЗМОЖЕН ТОЛЬКО В СЛУЧАЕ, ЕСЛИ ВЫПОЛНЕННЫ ВСЕ ЧЕТЫРЕ УСЛОВИЯ, ПРЕДУСМОТРЕННЫЕ ЭЛЕКТРОННОЙ СИСТЕМОЙ УПРАВЛЕНИЯ:

- ОПЕРАТОР НАХОДИТСЯ НА СИДЕНЬЕ;
- КНОПКА 1 (РИСУНОК 2.13.1) ВЫКЛЮЧЕНИЯ ЗАДНЕГО ВОМ В НАЖАТОМ ПОЛОЖЕНИИ;
- ПЕДАЛЬ СЦЕПЛЕНИЯ ВЫЖАТА;
- РЫЧАГ ПЕРЕКЛЮЧЕНИЯ ДИАПАЗОНОВ КП НАХОДИТСЯ В ПОЛОЖЕНИИ «НЕЙТРАЛЬ».

ЗАПРЕЩАЕТСЯ РАБОТА НА ТРАКТОРЕ В ЗАКРЫТЫХ ПОМЕЩЕНИЯХ БЕЗ НЕОБХОДИМОЙ ВЕНТИЛЯЦИИ (ВОЗДУХООБМЕНА). ВЫХЛОПНЫЕ ГАЗЫ МОГУТ СТАТЬ ПРИЧИНОЙ СМЕРТЕЛЬНОГО ИСХОДА!

ЗАПРЕЩАЕТСЯ ЗАПУСКАТЬ ДВИГАТЕЛЬ ПРИ НЕ ЗАПРАВЛЕННЫХ СИСТЕМАХ ОХЛАЖДЕНИЯ И СМАЗКИ ДВИГАТЕЛЯ!

ВНИМАНИЕ: КАБИНА ТРАКТОРА ОБОРУДОВАНА ОДНОМЕСТНЫМ СИДЕНЬЕМ И В НЕЙ ДОЛЖЕН НАХОДИТСЯ ТОЛЬКО ОПЕРАТОР!

ВНИМАНИЕ: ВО ВРЕМЯ ЗАПУСКА НЕ ДОЛЖНО БЫТЬ ЛЮДЕЙ ПОД ТРАКТОРОМ, СПЕРЕДИ И СЗАДИ НЕГО, А ТАКЖЕ МЕЖДУ ТРАКТОРОМ И СОЕДИНЕННОЙ С НИМ МАШИНОЙ!

ЗАПРЕЩАЕТСЯ ЗАПУСК ДВИГАТЕЛЯ «С БУКСИРА», ТАК КАК МОЖЕТ ПРИВЕСТИ К ВЫХОДУ ДВИГАТЕЛЯ ИЗ СТРОЯ. ПУСК ДВИГАТЕЛЯ ПРОИЗВОДИТЕ ТОЛЬКО С РАБОЧЕГО МЕСТА ОПЕРАТОРА!

3.2.3 Начало движения трактора, переключение КП

ВНИМАНИЕ: ВАШ ТРАКТОР ОБОРУДОВАН ДВИГАТЕЛЕМ С ТУРБОНАДДУВОМ. ВЫСОКИЕ ОБОРОТЫ ТУРБОНАГНЕТАТЕЛЯ ТРЕБУЮТ НАДЕЖНОЙ СМАЗКИ ПРИ ЗАПУСКЕ ДВИГАТЕЛЯ. ПОСЛЕ ЗАПУСКА ПРОГРЕЙТЕ ДВИГАТЕЛЬ ДО УСТОЙЧИВОЙ РАБОТЫ НА ОБОРОТАХ КОЛЕНЧАТОГО ВАЛА 1000-1300 МИН⁻¹ (В ТЕЧЕНИЕ 2-3 МИН), А ЗАТЕМ ДАЙТЕ ПОРАБОТАТЬ НА ПОВЫШЕННЫХ ОБОРОТАХ, ПОСТЕПЕННО УВЕЛИЧИВАЯ ОБОРОТЫ ДО 1600 МИН⁻¹ (НЕ БОЛЕЕ) ДО ДОСТИЖЕНИЯ ТЕМПЕРАТУРЫ ОХЛАЖДАЮЩЕЙ ЖИДКОСТИ 40⁰ С.

ЗАПРЕЩАЕТСЯ ЭКСПЛУАТАЦИЯ ТРАКТОРА, ЕСЛИ ПРИ РАБОТАЮЩЕМ ДВИГАТЕЛЕ ГОРИТ СИГНАЛИЗАТОР АВАРИЙНОГО ДАВЛЕНИЯ МАСЛА В ДВИГАТЕЛЕ. НЕМЕДЛЕННО ОСТАНОВИТЕ ДВИГАТЕЛЬ.

Перед началом движения определите необходимую скорость движения трактора. Диаграмма скоростей тракторов «БЕЛАРУС-1220.6» на шинах базовой комплектации приведена в инструкционной табличке на правом стекле в кабине и в пункте 2.12.2 «Диаграмма скоростей трактора» (для тракторов с установленной КП 24x12 диаграмма скоростей трактора представлена в подразделе 2.25).

Чтобы привести трактор в движение, выполните следующее:

- уменьшите обороты двигателя;
- выжмите педаль сцепления;
- установите требуемый диапазон КП с помощью рычага переключения диапазонов в соответствии со схемой переключения диапазонов. На панели приборов включится сигнализатор включения диапазонов переднего хода или, если был установлен диапазон заднего хода, сигнализатор включения диапазона заднего хода.;

- установите желаемую передачу, для чего переместите рычаг переключения передач КП из нейтральной («N») в одно из положений в соответствии со схемой переключения передач;

- при наличии на тракторе КП24x12 перед установкой требуемой передачи, если необходимо, нажмите кнопку включения высшей ступени (H) или низшей ступени (L) редуктора КП. При этом на рукоятке рычага переключения передач и ступеней редуктора КП загорится светодиод соответствующего цвета, на КЭСУ загорится сигнализатор включения соответствующей ступени редуктора КП;

- выключите стояночный тормоз, плавно отпустите педаль сцепления, одновременно увеличивая подачу топлива. Трактор придет в движение.

ЗАПРЕЩАЕТСЯ НАЧИНАТЬ ДВИЖЕНИЕ С БОЛЬШОЙ ТЯГОВОЙ НАГРУЗКОЙ.

ЗАПРЕЩАЕТСЯ ДВИЖЕНИЕ ТРАКТОРА С ОТКРЫТОЙ ДВЕРЬЮ.

ВНИМАНИЕ: ПЕРЕКЛЮЧАЙТЕ ДИАПАЗОНЫ И ПЕРЕДАЧИ КП ТОЛЬКО НА ОСТАНОВЛЕННОМ ТРАКТОРЕ С ПОЛНОСТЬЮ ВЫЖАТОЙ ПЕДАЛЬЮ СЦЕПЛЕНИЯ! ПРИ ВЫПОЛНЕНИИ ТРАНСПОРТНЫХ РАБОТ ДОПУСКАЕТСЯ ПЕРЕКЛЮЧЕНИЕ ПЕРЕДАЧ НА ХОДУ В ПРЕДЕЛАХ ДИАПАЗОНА. ПЕРЕКЛЮЧЕНИЕ ПРОИЗВОДИТЬ ПРИ ДВИЖЕНИИ ТРАКТОРА НАКАТОМ С ПОЛНОСТЬЮ ВЫЖАТОЙ ПЕДАЛЬЮ МУФТЫ СЦЕПЛЕНИЯ!

ВНИМАНИЕ: ПЕРЕКЛЮЧЕНИЕ СТУПЕНЕЙ КП И ДИАПАЗОНОВ РЕДУКТОРА ОСУЩЕСТВЛЯЕТСЯ ПРИ УСТАНОВЛЕННОМ РЫЧАГЕ ПЕРЕКЛЮЧЕНИЯ ПЕРЕДАЧ В ПОЛОЖЕНИЕ «НЕЙТРАЛЬ» ТОЛЬКО НА ОСТАНОВЛЕННОМ ТРАКТОРЕ С ПОЛНОСТЬЮ ВЫЖАТОЙ ПЕДАЛЬЮ СЦЕПЛЕНИЯ!

ВНИМАНИЕ: ВКЛЮЧЕНИЕ СТУПЕНЕЙ РЕДУКТОРА «L» ИЛИ «H» ВОЗМОЖНО ТОЛЬКО НА ОСТАНОВЛЕННОМ ТРАКТОРЕ ПОСЛЕ УСТАНОВКИ РЫЧАГА ПЕРЕКЛЮЧЕНИЯ ПЕРЕДАЧ В НЕЙТРАЛЬ!

ВНИМАНИЕ: ПЕРЕКЛЮЧЕНИЕ ПЕРЕДАЧ КП ПРОИЗВОДИТЕ ТОЛЬКО ПОСЛЕ ВКЛЮЧЕНИЯ НЕОБХОДИМОГО ДИАПАЗОНА. ПЕРЕД ПЕРЕКЛЮЧЕНИЕМ ДИАПАЗОНОВ РЫЧАГ ПЕРЕКЛЮЧЕНИЯ ПЕРЕДАЧ НЕОБХОДИМО УСТАНОВИТЬ В ПОЛОЖЕНИЕ НЕЙТРАЛЬ!

ВНИМАНИЕ: НЕ ДЕРЖИТЕ РУКУ НА РЫЧАГАХ УПРАВЛЕНИЯ КП В ПРОЦЕССЕ РАБОТЫ ТРАКТОРА, ПОСКОЛЬКУ ЭТО МОЖЕТ ПРИВЕСТИ К ПОВЫШЕННОМУ ИЗНОСУ ВИЛОК ПЕРЕКЛЮЧЕНИЯ ДИАПАЗОНОВ И ПЕРЕДАЧ КП!

ВНИМАНИЕ: ПРИ ПОЯВЛЕНИИ ОШИБКИ (НЕИСПРАВНОСТИ) В СИСТЕМЕ SCR ПРОИСХОДИТ ВКЛЮЧЕНИЕ СЧЕТЧИКОВ ВРЕМЕНИ ДО АКТИВАЦИИ ОГРАНИЧЕНИЯ КРУТЯЩЕГО МОМЕНТА ДВИГАТЕЛЯ (ЛЕГКОГО ОГРАНИЧЕНИЯ 25% И ТЯЖЕЛОГО ОГРАНИЧЕНИЯ 50%), В ТЕЧЕНИИ ЭТОГО ВРЕМЕНИ ПРИСУТСТВУЮЩИЕ НЕИСПРАВНОСТИ ДОЛЖНЫ БЫТЬ УСТРАНЕНЫ, ЕСЛИ ПО ИСТЕЧЕНИИ ВРЕМЕНИ НЕИСПРАВНОСТИ НЕ БЫЛИ УСТРАНЕНЫ ТО АКТИВИЗИРУЕТСЯ ОГРАНИЧЕНИЕ КРУТЯЩЕГО МОМЕНТА ДВИГАТЕЛЯ!

ВНИМАНИЕ: НЕ ДЕРЖИТЕ НОГУ НА ПЕДАЛИ СЦЕПЛЕНИЯ В ПРОЦЕССЕ РАБОТЫ НА ТРАКТОРЕ, ПОСКОЛЬКУ ЭТО ПРИВЕДЕТ К ПРОБУКСОВКЕ СЦЕПЛЕНИЯ, ЕГО ПЕРЕГРЕВУ И ВЫХОДУ ИЗ СТРОЯ!

ВНИМАНИЕ: ДЛЯ ВКЛЮЧЕНИЯ ПЕРЕДАЧИ ПЛАВНО, БЕЗ РЕЗКИХ ТОЛЧКОВ, ПЕРЕМЕСТИТЕ РЫЧАГ ПЕРЕКЛЮЧЕНИЯ ПЕРЕДАЧ СОГЛАСНО СХЕМЕ И УДЕРЖИВАЙТЕ ЕГО В ПОДЖАТОМ ПОЛОЖЕНИИ ДО ПОЛНОГО ВКЛЮЧЕНИЯ ПЕРЕДАЧИ!

ВНИМАНИЕ: ПРИ ТРОГАНИИ ТРАКТОРА С МЕСТА УБЕДИТЕСЬ, ЧТО СТОЯНОЧНЫЙ ТОРМОЗ ВЫКЛЮЧЕН!

ВНИМАНИЕ: ПРИ ВКЛЮЧЕННОЙ БЛОКИРОВКЕ ДИФФЕРЕНЦИАЛА СКОРОСТЬ ДВИЖЕНИЯ ТРАКТОРА НЕ ДОЛЖНА ПРЕВЫШАТЬ 13 КМ/Ч!

ВНИМАНИЕ: ПРИ РАБОТЕ НА ДОРОГАХ С ТВЕРДЫМ ПОКРЫТИЕМ НЕОБХОДИМО ОТКЛЮЧАТЬ ПРИВОД ПВМ ВО ИЗБЕЖАНИЕ ПОВЫШЕННОГО ИЗНОСА ШИН ПЕРЕДНИХ КОЛЕС!

ВНИМАНИЕ: ИСПОЛЬЗОВАТЬ ДВИГАТЕЛЬ НА ПОЛНУЮ МОЩНОСТЬ МОЖНО ТОЛЬКО ПРИ ДОСТИЖЕНИИ ТЕМПЕРАТУРЫ ОХЛАЖДАЮЩЕЙ ЖИДКОСТИ 70° С!

ВНИМАНИЕ: НЕ ДОПУСКАЕТСЯ ЭКСПЛУАТАЦИЯ ТРАКТОРА С ПУСТЫМ БАКОМ ДЛЯ РЕАГЕНТА AdBlue (МОЧЕВИНЫ). ПРИ ПОЯВЛЕНИИ НА ДИСПЛЕЕ СВЕДЕНИЙ О КРИТИЧЕСКОМ УРОВНЕ РЕАГЕНТА AdBlue (МОЧЕВИНЫ) В БАКЕ НЕОБХОДИМО ЗАПРАВИТЬ БАК РЕАГЕНТОМ AdBlue!

ВНИМАНИЕ: НЕ РЕКОМЕНДУЕТСЯ ДОПУСКАТЬ ЗАМЕРЗАНИЯ И ПЕРЕГРЕВА ADBLUE – ЭТО СОКРАЩАЕТ СРОК ЕЕ ХРАНЕНИЯ. СИСТЕМА SCR ОБЕСПЕЧИВАЕТ НОРМАЛЬНЫЕ ЭКСПЛУАТАЦИОННЫЕ ПОКАЗАТЕЛИ ПРИ ТЕМПЕРАТУРЕ ОКРУЖАЮЩЕЙ СРЕДЫ ОТ -40 ДО +40 °С!

3.2.4 Остановка трактора

Для остановки трактора выполните следующее:

- уменьшите обороты двигателя;
- выжмите полностью педаль сцепления;
- установите рычаг переключения диапазонов КП и рычаг переключения передач КП в нейтральное положение (на панели приборов загорятся в мигающем режиме сигнализаторы включения передач переднего и заднего хода);
- отпустите педаль сцепления;
- остановите трактор с помощью рабочих тормозов;
- включите стояночный тормоз.

ВНИМАНИЕ: ДЛЯ ЭКСТРЕННОЙ ОСТАНОВКИ ТРАКТОРА ОДНОВРЕМЕННО РЕЗКО НАЖМИТЕ НА ПЕДАЛИ СЦЕПЛЕНИЯ И ТОРМОЗОВ!

3.2.5 Остановка двигателя

ВНИМАНИЕ: ПРЕЖДЕ ЧЕМ ОСТАНОВИТЬ ДВИГАТЕЛЬ, ОПУСТИТЕ ОРУДИЯ НА ЗЕМЛЮ, ЕСЛИ ОНИ ПОДНЯТЫ, ДАЙТЕ ДВИГАТЕЛЮ ПОРАБОТАТЬ ПРИ (1000±100) МИН⁻¹ В ТЕЧЕНИЕ ОТ 3 ДО 5 МИНУТ. ЭТО ПОЗВОЛИТ СНИЗИТЬ ТЕМПЕРАТУРУ ОХЛАЖДАЮЩЕЙ ЖИДКОСТИ ДВИГАТЕЛЯ!

Для остановки двигателя выполните следующее:

- выключите задний ВОМ, нажав кнопку 23 (рисунок 2.13.1), кнопку 1 установите в нажатое положение, рукоятку 28 (рисунок 2.1.1) переключения заднего ВОМ с независимого на синхронный привод (если включен синхронный привод) установите в положение «нейтраль»;
- переведите в нейтральное положение рукоятки управления распределителем гидронавесной системы;
- выключите кондиционер или вентилятор-отопитель;
- ключ выключателя стартера и приборов переведите из положения «I» в положение «0».
- если включен независимый привод заднего ВОМ, рукоятку 28 переключения заднего ВОМ с независимого на синхронный привод установите в положение «нейтраль»;
- при продолжительной остановке выключите АКБ. При этом на панели приборов и на блоке клавиш щитка приборов сигнализаторы включения/выключения АКБ должен погаснуть.

ВНИМАНИЕ: ВЫКЛЮЧАТЬ АКБ НЕОБХОДИМО НЕ РАНЕЕ, ЧЕМ ПО ИСТЕЧЕНИИ ДВУХ МИНУТ ПОСЛЕ ОСТАНОВКИ ДВИГАТЕЛЯ. УКАЗАННЫЙ ПЕРИОД ВРЕМЕНИ НЕОБХОДИМ ДЛЯ ОПОРОЖНЕНИЯ МОДУЛЕЙ И ТРУБОПРОВОДОВ SCR ОТ РЕАГЕНТА И ДЛЯ ФОМИРОВАНИЯ ИНФОРМАЦИИ В МОДУЛЕ ПАМЯТИ ЭЛЕКТРОННОГО БЛОКА УПРАВЛЕНИЯ!

ВНИМАНИЕ: ДЛЯ ЭКСТРЕННОЙ ОСТАНОВКИ ДВИГАТЕЛЯ КЛЮЧ ВЫКЛЮЧАТЕЛЯ СТАРТЕРА И ПРИБОРОВ ПЕРЕВЕДИТЕ ИЗ ПОЛОЖЕНИЯ «I» В ПОЛОЖЕНИЕ «0»!

3.2.6 Высадка из трактора

Высадка из трактора, кроме аварийных ситуаций осуществляется через левую дверь кабины. Правила высадки из трактора при аварийных ситуациях приведены в пункте 3.5.3 подраздела 3.5 «Действия в экстремальных условиях».

Покидая трактор, убедитесь, что все действия, перечисленные в подразделе 3.2.5 «Остановка двигателя» выполнены, навесные устройства трактора и агрегируемых машин опущены.

3.2.7 Использование ВОМ

Правила включения и выключения заднего вала отбора мощности приведены в подразделе 2.13.2 «Управление задним валом отбора мощности».

Контроль за работой заднего вала отбора мощности осуществляется по сигнализатором, как указано в подразделе 2.13.2, а также по жидкокристаллическому дисплею на панели приборов.

Правила агрегатирования заднего ВОМ с различными видами сельхозмашин и оборудования приведены в разделе 4 «Агрегатирование».

ВНИМАНИЕ: ПРИ РАБОТЕ С ВОМ, СОБЛЮДАЙТЕ ВСЕ МЕРЫ БЕЗОПАСНОСТИ ПРИ РАБОТЕ С ВОМ, ПЕРЕЧИСЛЕННЫЕ В НАСТОЯЩЕМ РУКОВОДСТВЕ!

ВНИМАНИЕ: ДЛЯ ИСКЛЮЧЕНИЯ УДАРНЫХ НАГРУЗОК ВКЛЮЧЕНИЕ ЗАДНЕГО ВОМ ОСУЩЕСТВЛЯЕТСЯ НА БЛИЗКИХ К МИНИМАЛЬНЫМ ОБОРОТАМ ДВИГАТЕЛЯ (ОТ 1000 ДО 1100 МИН⁻¹), ЗАТЕМ ОБОРОТЫ ДВИГАТЕЛЯ НЕОБХОДИМО УВЕЛИЧИТЬ!

На задний ВОМ трактора установлен хвостовик ВОМ 1 (6 шлиц, 540 мин⁻¹). По заказу в ЗИП трактора могут прикладываться хвостовик ВОМ 1с (8 шлиц, 540 мин⁻¹) и ВОМ 2 (21 шлиц, 1000 мин⁻¹).

Хвостовики заднего вала отбора мощности тракторов «БЕЛАРУС-1220.6» по конструктивному исполнению и расположению соответствуют нормативным документам и стандартам, распространяющимся на валы отбора мощности сельскохозяйственных тракторов.

Таблица 3.2.1 – Режимы работы заднего ВОМ

Привод ВОМ	Тип хвостовика	Частота вращения, мин ⁻¹	
		ВОМ	коленчатого вала двигателя
Независимый	ВОМ 1с	540	2037
	ВОМ 1	540	2037
	ВОМ 2	1000	2157
Синхронный при установленных задних шин 18.4R38 и КП16х8	ВОМ 1с ВОМ 1 ВОМ 2	4,87 об/метр пути	
Синхронный при установленных задних шин 16.9R38 и КП24х12	ВОМ 1с ВОМ 1 ВОМ 2	4,33 об/метр пути	

Частота вращения хвостовика ВОМ при номинальной частоте коленчатого вала двигателя 2200 мин⁻¹ (при включенном независимом приводе):

ВОМ 1С	-	583 мин ⁻¹
ВОМ 1	-	583 мин ⁻¹
ВОМ 2	-	1020 мин ⁻¹

Мощность, передаваемая хвостовиками 1с / 1 / 2 заднего ВОМ и максимально допустимый момент на хвостовики ВОМ 1с / 1 / 2 тракторов «БЕЛАРУС-1220.6» указана в таблице 3.2.2.

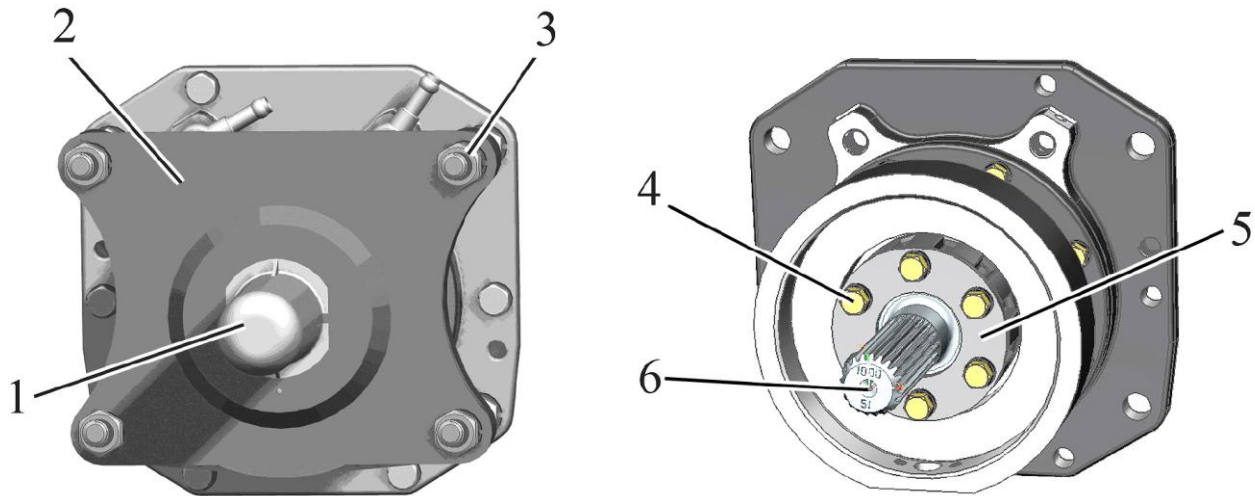
Таблица 3.2.2

Тип хвостовика ВОМ	Мощность, передаваемая хвостовиком ВОМ, кВт, не более	Максимально допустимый момент на хвостовик ВОМ, Н·м
ВОМ 1с	60,0	1061
ВОМ 1	60,0	1061
ВОМ 2	77,3	738

При работе с задним ВОМ в синхронном режиме необходимо учитывать следующее:

- хвостовик ВОМ вращается только тогда, когда движется трактор;
- рабочая скорость движения трактора в составе МТА должна быть не более 8 км/ч;
- направление вращения хвостовика ВОМ (при взгляде на торец хвостовика ВОМ) различно при движении трактора вперед и назад: вперед – по часовой стрелке, назад – против часовой стрелки.

Для работы с ВОМ, снимите защитный колпак 1 (рисунок 3.2.1), закрывающий хвостовик 6. Для этого необходимо сжать колпак у основания и потянуть его вниз и на себя. После окончания работы с ВОМ обязательно установите защитный колпак на место, для чего необходимо надеть колпак на хвостовик и надавить на него в продольном направлении до надежной фиксации колпака в отверстиях плиты 2.



1 – колпак; 2 – плита; 3 – гайка; 4 – болт; 5 – пластина; 6 – хвостовик.

Рисунок 3.2.1 – Снятие защитного колпака и замена хвостовика ВОМ

Для замены хвостовика ВОМ выполните следующие операции:

- отверните четыре гайки 3, снимите плиту 2 с колпаком 1;
- отверните шесть болтов 4, снимите пластину 5 и достаньте хвостовик 6;
- установите другой хвостовик в шлицевое отверстие, установите пластину и остальные снятые детали в обратной последовательности. Момент затяжки гаек 3 – от 180 до 220 Н·м, болтов 4 – от 40 до 50 Н·м.

3.2.8 Выбор оптимального внутреннего давления в шинах в зависимости от условий работы и нагрузки на оси трактора

3.2.8.1 Выбор оптимального внутреннего давления в шинах в зависимости от условий работы и нагрузки на оси трактора

Выбор оптимального давления воздуха в шинах колесных тракторов и степень его влияния на тягово-сцепные свойства зависят от типа почвы и нагрузки, действующей на оси трактора. Давление воздуха в шинах влияет на опорное пятно контакта колеса с почвой и, в зависимости от почвенных условий, сказывается на его тягово-сцепных качествах и производительности трактора в работе. Нормы нагрузок на шины для выбора режима работы при различных внутренних давлениях и скоростях устанавливаются изготовителем шин и приведены в таблице 3.2.3.

Величина давления зависит от скорости движения и весовых нагрузок на мосты трактора, создаваемых массой агрегируемых машин с учетом собственной эксплуатационной массы трактора и балласта, а также условий работы.

Внутреннее давление в шинах для каждого конкретного случая агрегирования трактора разное. Поэтому при изменении условий эксплуатации трактора необходимо проверять и, при необходимости, корректировать величину давления в шинах. Несоблюдение норм давления значительно уменьшает срок эксплуатации шин.

Эксплуатация трактора с установленным давлением в шинах ниже нормы приводит к возникновению следующих неисправностей колес:

- проворот шин на ободьях;
- перетирание борта шины о закраину обода;
- появление трещин на боковинах шин;
- расслоение или излом каркаса шины;
- вырыв вентиля шины (для камерных шин);

Эксплуатация с установленным давлением в шинах выше нормы приводит к возникновению следующих неисправностей колес:

- заметный повышенный износ шин;
- растяжение слоев каркаса и понижение эластичности шин;
- увеличенная пробуксовка колес;
- повышенная чувствительность к ударам и порезам.

Работа с перегрузкой, заключающаяся в превышении максимальной грузоподъемности шин (для данного давления и скорости) и мостов трактора – причина отказов и повреждений не только ходовой системы (разрыва каркаса шин и др.), но и других узлов и деталей трактора, что может также привести к авариям и уменьшению срока службы трактора в целом.

ВНИМАНИЕ: ВСЕГДА УСТАНОВЛИВАЙТЕ ДАВЛЕНИЕ В ШИНАХ С УЧЕТОМ ДЕЙСТВУЮЩИХ ДЛЯ ВЫПОЛНЯЕМОГО ВИДА РАБОТ НАГРУЗОК И СКОРОСТЕЙ!

Выбрать правильно давление в шинах, а также установить необходимость балластирования, массу и тип балласта можно только определив величину нагрузок на оси трактора.

Точную величину нагрузки в конкретном случае использования трактора, приходящуюся на передние или задние колеса трактора, можно определить только путем практического взвешивания трактора с агрегируемой машиной.

Методика определения нагрузки на передние и задние колеса трактора путем взвешивания представлена в разделе 4 «Агрегирование».

Для проверки давления в шинах используйте манометр МД-214 ГОСТ 9921-81 для контроля давления накачки шин (допускается использовать другие приборы контроля давления накачки шин с метрологическими характеристиками, аналогичными манометру МД-214).

Нормы нагрузок на одинарные шины тракторов «БЕЛАРУС-1220.6» для выбора эксплуатационных режимов работы при различных скоростях и внутренних давлениях в шинах представлены в таблице 3.2.3.

Таблица 3.2.3

Шина	Индекс нагрузки**	Символ скорости**	Скорость, км/ч	Нагрузка G на шину, кг, при внутреннем давлении, кПа						
				80	100	120	140	160	200	210
420/70R24	130	A8	10	1875	2050	2230	2405	2585	2850 (190 кПа)	
			20	1720	1845	2030	2210	2335		
			30	1500	1605	1765	1925	2035		
			40	1400	1500	1650	1800	1900		
14.9R24	126	A8	10*	1635	1845	1950	2310	2550		
			20	1340	1510	1595	1890	2090		
			30	1165	1315	1390	1645	1815		
			40	1090	1230	1300	1540	1700		
360/70R24	122	A8	10	1500	1635	1775	1910	2045	2250 (190 кПа)	
			20	1340	1450	1580	1720	1845		
			30	1165	1265	1375	1500	1605		
			40	1090	1180	1285	1400	1500		
11.2R24	114	A8	10*	1275	1395	1515	1650	1770		
			20	1045	1140	1240	1350	1450		
			30	905	995	1080	1175	1260		
			40	850	930	1010	1100	1180		
18.4R34 Ф-11	144	A8	10*	3030	3330	3615	3915	4200		
			20	2480	2730	2960	3210	3440		
			30	2160	2375	2575	2790	2995		
			40	2020	2220	2410	2610	2800		
16.9R38	141	A8	10*	2550	2880	3210	3530	3860		
			20	2090	2360	2630	2895	3165		
			30	1815	2050	2285	2515	2755		
			40	1700	1920	2140	2355	2575		
18.4R38	146	A8	10*	3240	3555	3870	4185	4500		
			20	2655	2915	3170	3430	3690		
			30	2310	2535	2760	2985	3210		
			40	2160	2370	2580	2790	3000		
520/70R38	150	A8	10	2940	3350	3725	4080	4410	5025	
			20	2740	3130	3480	3810	4120		
			30	2390	2725	3030	3315	3585		
			40		2545	2830	3100	3350		
15.5R38	134	A8	10*	2130	2430	2715	2960	3180		
			20	1745	1990	2225	2425	2605		
			30	1515	1730	1935	2110	2265		
			40	1420	1620	1810	1975	2120		
11.2R42	126	A6	10*	1250	1425	1595	1735	1860	2135 1830 1525	2380 2040 1700 (240 кПа)
			20	1070	1220	1365	1485	1600		
			30	895	1020	1140	1240	1335		
9.5-42	116	A6	10*	990	1130	1270	1385	1490	1700 1460 1220	1750 1500 1250
			20	850	970	1090	1180	1275		
			30	710	810	910	990	1065		

* - Внутреннее давление должно быть увеличено на 25%

** Индекс нагрузки и символ скорости указаны на боковине шины.

Нормы нагрузок приведены для шин с указанным индексом нагрузки и символом скорости.

Давление должно устанавливаться в «холодных» шинах.

При выполнении работ требующих больших тяговых усилий на крюке, устанавливайте давление как для скорости 30 км/ч. При транспортных работах на дорогах с твердым покрытием увеличьте давление на 30 кПа.

При увеличении объема транспортных работ до 60% гарантийный срок службы шины в пределах гарантийного срока хранения уменьшается на 30%.

Работа трактора со сдвоенными задними шинами допускается только при скорости до 20 км/ч.

Максимально допускаемые нагрузки указаны на одинарные шины. Суммарная допускаемая нагрузка на пару шин при сдвигании составляет $1,7G$, где G – допускаемая нагрузка на одинарную шину согласно таблице 3.2.3.

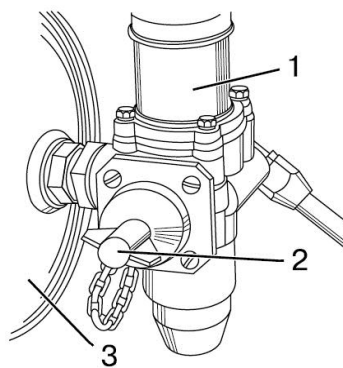
При сдвигании давление в шинах наружных колес должно быть в 1,2 - 1,25 раза ниже, чем во внутренних.

3.2.8.2 Накачивание шин

Накачивание шин производите через клапан отбора воздуха регулятора давления 1 (рисунок 3.2.2), для чего выполните следующие операции:

- выпустите воздух из баллона 3 пневмосистемы через клапан удаления конденсата;
- отвинтите гайку-барашек 2 штуцера клапана отбора воздуха;
- присоедините шланг для накачки шин к штуцеру отбора воздуха и к вентилю шины;
- запустите двигатель и накачайте шину до требуемого давления, контролируя его манометром МД-214 ГОСТ 9921-81 (или манометром с аналогичными метрологическими характеристиками);
- отсоедините шланг от вентиля шины и штуцера клапана отбора воздуха;
- наверните гайку-барашек на штуцер клапана отбора воздуха.

ВНИМАНИЕ: ПРИ ПОВЫШЕНИИ ДАВЛЕНИЯ В БАЛЛОНЕ ДО 0,77 МПА КОМПРЕССОР ПЕРЕКЛЮЧАЕТСЯ РЕГУЛЯТОРОМ ДАВЛЕНИЯ НА ХОЛОСТОЙ ХОД И НАКАЧКА ШИН АВТОМАТИЧЕСКИ ПРЕКРАЩАЕТСЯ. ПОЭТОМУ ПЕРИОДИЧЕСКИ КОНТРОЛИРУЙТЕ ДАВЛЕНИЕ ПО УКАЗАТЕЛЮ НА ЩИТКЕ ПРИБОРОВ И, ЕСЛИ НЕОБХОДИМО, СНИЖАЙТЕ ЕГО ЧЕРЕЗ КЛАПАН УДАЛЕНИЯ КОНДЕНСАТА!



1 – регулятор давления; 2 – гайка-барашек; 3 – баллон пневмосистемы.

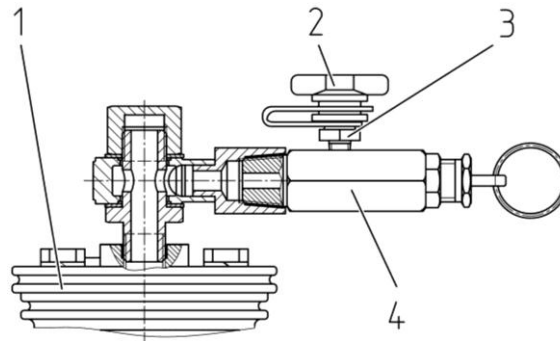
Рисунок 3.2.2 – Накачивание шин

На тракторах с неустановленным приводом тормозов прицепа накачивание шин производится через клапан для накачки шин, который расположен на пневмокомпрессоре.

Накачивание шин через клапан для накачки шин производите следующим образом:

- отверните гайку-барашек или снимите колпачок 2 (рисунок 3.2.3) штуцера 3;

- присоедините шланг для накачки шин к штуцеру 3 отбора воздуха и к вентилю шины;
- включите пневмокомпрессор 1 и накачайте шину до требуемого давления, контролируя его шинным манометром;
- отсоедините шланг от вентиля шины и штуцера клапана отбора воздуха;
- выключите пневмокомпрессор 1 и заверните гайку-барашек или установите колпачок 2 на штуцер 3 клапана для накачки шин 4.



1 – пневмокомпрессор; 2 – гайка-барашек или колпачок; 3 – штуцер; 4 – клапан для накачки шин.

Рисунок 3.2.3 – Установка клапана для накачки шин

3.2.8.3 Меры предосторожности при ремонте колес и накачивании шин

При монтаже шины на обод колеса не допускается превышение монтажного давления, указанного на боковине шины в виде пиктограммы, представленной на рисунке 3.2.4. Так как при превышении монтажного давления может произойти взрыв. При монтаже бескамерных шины на обод колеса запрещается использование нефтепродуктов (бензин, керосин и пр.) по причине возможного взрыва.

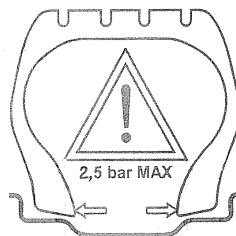


Рисунок 3.2.4 – Маркировка на боковине шины (пиктограмма)

Шины имеют большой вес. Работа с шинами без использования соответствующего оборудования может повлечь тяжелые травмы.

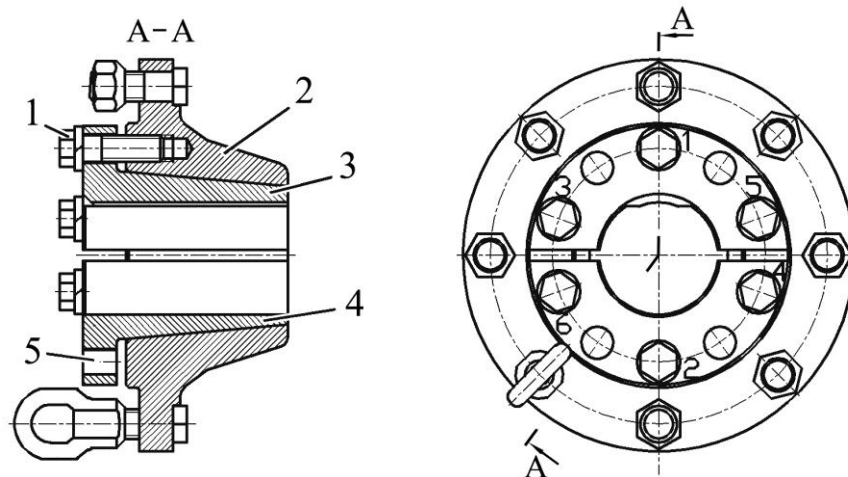
Ремонт шин и колес должен выполняться только квалифицированным специалистом. Если шина полностью потеряла герметичность, необходимо отдать шину вместе с колесом в шиномонтажную мастерскую или вашему дилеру.

ЗАПРЕЩАЕТСЯ ПРОИЗВОДИТЬ СВАРОЧНЫЕ РАБОТЫ НА ОБОДЕ ИЛИ ДИСКЕ КОЛЕСА, ПОКА НЕ БУДЕТ СНЯТА ШИНА. В ШИНАХ, НАХОДЯЩИХСЯ ПОД ДАВЛЕНИЕМ, МОЖЕТ ФОРМИРОВАТЬСЯ ВОЗДУШНО-ГАЗОВАЯ СМЕСЬ, ВОСПЛАМЕНЯЮЩАЯСЯ ПРИ ВЫСОКИХ ТЕМПЕРАТУРАХ ВО ВРЕМЯ ПРОВЕДЕНИЯ СВАРОЧНЫХ РАБОТ НА ДИСКЕ ИЛИ ОБОДЕ КОЛЕСА. УДАЛЕНИЕ ВОЗДУХА ИЛИ ОСЛАБЛЕНИЕ ПОСАДКИ ШИНЫ НА ОБОДЕ (СРЫВ БОРТА ШИНЫ) НЕ ПРИВОДИТ К УСТРАНЕНИЮ УГРОЗЫ. ТАКАЯ СИТУАЦИЯ МОЖЕТ ВОЗНИКНУТЬ НЕЗАВИСИМО ОТ ТОГО, НАКАЧАНЫ ШИНЫ ИЛИ НЕТ. ПЕРЕД ПРОВЕДЕНИЕМ СВАРОЧНЫХ РАБОТ НА ДИСКЕ ИЛИ ОБОДЕ КОЛЕСА В ОБЯЗАТЕЛЬНОМ ПОРЯДКЕ НЕОБХОДИМО ПОЛНОСТЬЮ СНЯТЬ ШИНУ С ОБОДА КОЛЕСА.

3.2.9 Формирование колеи задних колес

Задние колеса трактора установлены на ступицах, которые состоят из разрезных конусных вкладышей 3 и 4 (рисунок 3.2.5) и корпуса ступицы 2.

При установке ступицы на полуось болты 1 затянуть крутящим моментом от 360 до 380 Н·м в последовательности 1, 2, 3, 4, 5, 6 (рисунок 3.2.5б). После установки колеса на ступицу болты 1 затянуть крутящим моментом от 360 до 400 Н·м в последовательности 1, 2, 3, 4, 5, 6.



а) Состав ступицы

б) Схема затяжки болтов крепления ступицы к полуоси

1 – стяжные болты; 2 – корпус ступицы; 3 – верхний вкладыш; 4 – нижний вкладыш; 5 – демонтажные отверстия.

Рисунок 3.2.5 – Ступица заднего колеса (новый рисунок)

Изменение колеи задних колес, при установке шин 18.4R38 или 16.9R38, производится перемещением ступицы с колесом по полуоси и перестановкой колес с одного борта на другой.

Для изменения колеи задних колес выполните следующие операции:

- установите трактор на ровной площадке, установите упоры под передние и задние колеса, очистите полуоси от грязи;
- поддомкратьте соответствующий рукав полуоси;
- отверните гайки крепления колеса и снимите колесо;
- ослабьте на три полных оборота два стяжных болта 1 (рисунок 3.2.5) вкладышей 3 и 4 (по одному на каждом вкладыше). Остальные стяжные болты выверните. Снимите с демонтажных отверстий заглушки. Вверните в демонтажные резьбовые отверстия болты, вывернутые из вкладышей;
- если выпрессовка вкладышей с помощью демонтажных болтов 1 невозможна, залейте керосин или другую проникающую жидкость в места разъема вкладышей с корпусом ступицы, выждите некоторое время и затем ввинчивайте демонтажные болты, одновременно постукивая по корпусу ступицы, до полной выпрессовки вкладышей;
- переместите ступицу на требуемую колею (пользуйтесь таблицей 3.2.4 для установки колеи «К» (рисунок 3.2.6) путем измерения размера «L» от торца полуоси до торца вкладыша);
- выверните стяжные болты из демонтажных отверстий и вверните их в вкладыши. Затяните болты моментом от 360 до 380 Н·м в последовательности 1, 2, 3, 4, 5, 6 (рисунок 3.2.5б);

- установите колесо на ступицу, гайки крепления колеса затяните моментом от 300 до 350 Н·м, установите на место заглушки;
- после установки колеса на ступицу стяжные болты 1 (рисунок 3.2.5) затяните моментом от 360 до 400 Н·м в последовательности 1, 2, 3, 4, 5, 6;
- установите аналогично колею другого колеса;
- проверьте и подтяните стяжные болты и гайки крепления колес после первого часа работы, после первых восьми - десяти часов работы и каждые последующие 125 часов работы.

ВНИМАНИЕ: ПОСЛЕ ЗАТЯЖКИ БОЛТОВ ПРОВЕРЬТЕ, ЧТОБЫ ТОРЦЫ ВЕРХНЕГО И НИЖНЕГО ВКЛАДЫШЕЙ ВЫСТУПАЛИ ОДИН ОТНОСИТЕЛЬНО ДРУГОГО НА ВЕЛИЧИНУ НЕ БОЛЕЕ 2 ММ!

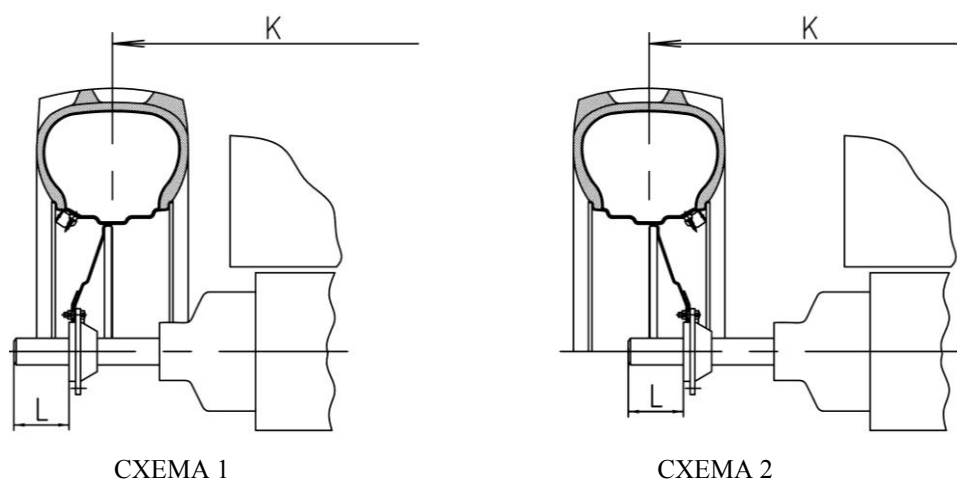


Рисунок 3.2.6 – Установка колеи задних колес

Таблица 3.2.4 – Установка колеи задних колес

Типоразмер шин	Номер схемы (рисунок 3.2.6)	Размер колеи «К», мм	Установочный размер от торца вкладыша ступицы до торца полуоси «L», мм
18.4R38 или 16.9R38	1	1540...1916	188...0
	2	1946...2156	250...145

ВНИМАНИЕ: В СОСТОЯНИИ ПОСТАВКИ С ЗАВОДА ЗАДНИЕ КОЛЕСА УСТАНОВЛЕННЫ НА КОЛЕЮ ПО СХЕМЕ 1 (РИСУНОК 3.2.6)!

Примечание – Для получения информации о правилах установки колеи задних колес на шинах альтернативных комплектаций обратитесь к Вашему дилеру.

3.2.10 Сдвигание задних колес

С целью улучшения тягово-сцепных качеств трактора при работе с тяжелыми сельхозмашинами на почвах с малой несущей способностью предусматривается сдвигание задних колес с применением проставок.

Для получения информации о правилах сдвигания задних колес и эксплуатационных ограничениях тракторов со сдвоенными задними колесами обратитесь к Вашему дилеру.

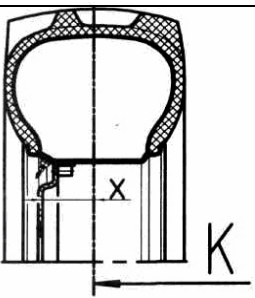
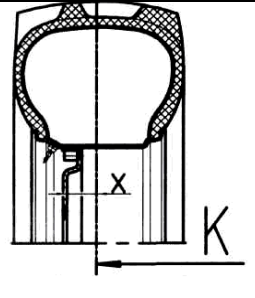
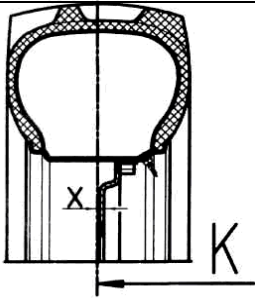
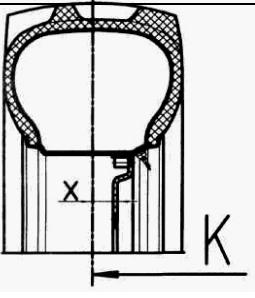
3.2.11 Формирование колеи передних колес

Изменение колеи передних колес осуществляется ступенчато, как перестановкой колес с борта на борт, так и за счет изменения положения диска колеса относительно обода.

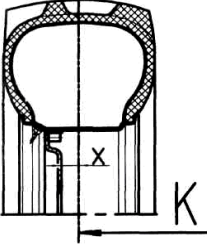
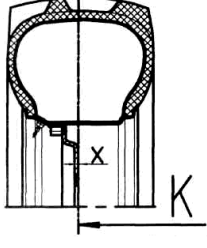
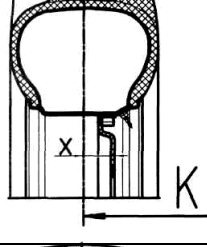
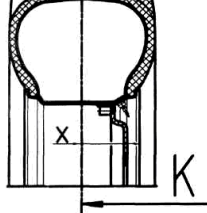
Колея по передним колесам может иметь следующие значения в мм: 1535, 1635, 1700, 1800, 1850, 1950, 2020, 2120.

Схемы установки и размеры колеи для шин 420/70R24 (базовая комплектация) приведены в таблице 3.2.5.

Таблица 3.2.5 – Изменение колеи передних колес

Варианты установки диска и обода	Вылет диска X, мм	Колея трактора К, мм (шина 420/70R24)	Описание способа установки	
Стандартная установка диска с перестановкой обода		+140	1535	Основное положение. Диск сопрягается внутренней поверхностью с фланцем редуктора, и расположен с наружной стороны опоры колеса
		+90	1635	Состояние поставки с завода. Производится перестановка обода относительно диска. Опора сопрягается с диском внутренней поверхностью
		-18	1850	Производится поворот обода на 180 град. Диск сопрягается с внутренней поверхностью опоры
		-68	1950	Производится поворот обода на 180 град. Диск сопрягается с наружной поверхностью опоры

Окончание таблицы 3.2.5

Варианты установки диска и обода	Вылет диска X, мм	Колея трактора К, мм (шина 420/70R24)	Описание способа установки	
Перестановка диска и обода		+56	1700	Диск сопрягается с наружной поверхностью опоры
		+6	1800	Диск сопрягается с внутренней поверхностью опоры
		-102	2020	Производится поворот обода на 180 град. Диск сопрягается с внутренней поверхностью опоры
		-152	2120	Производится поворот обода на 180 град. Диск сопрягается с наружной поверхностью опоры

Для установки требуемой колеи выполните следующие операции:

- затормозите трактор стояночным тормозом. Положите упоры спереди и сзади задних колес;
- поднимите домкратом переднюю часть трактора (или поочередно передние колеса), обеспечив просвет между колесами и грунтом;
- для получения колеи за счет переворота колеса с борта на борт, без изменения положения диска относительно обода отверните гайки крепления диска колеса к фланцу редуктора, снимите колеса и поменяйте с борта на борт;
- для получения колеи за счет изменения положения диска относительно обода на снятых колесах с трактора, отверните гайки крепления обода колеса к диску и в зависимости от требуемой колеи установите соответствующее взаимное расположение обода и диска так, как показано на схеме в таблице 3.2.5.
- при установке колес обратите внимание на то, чтобы направление вращения колес совпадало с направлением стрелки на боковине шины.

Момент затяжки гаек крепления дисков к фланцам редукторов – от 200 до 250 Н·м;
Момент затяжки гаек дисков к кронштейнам ободьев от 180 до 240 Н·м.

ВНИМАНИЕ: ПОСЛЕ УСТАНОВКИ КОЛЕС ПРОВЕРЯЙТЕ ЗАТЯЖКУ ГАЕК ПОСЛЕ ПЕРВОГО ЧАСА РАБОТЫ, ЧЕРЕЗ 10 ЧАСОВ РАБОТЫ И КАЖДЫЕ ПОСЛЕДУЮЩИЕ 125 ЧАСОВ РАБОТЫ!

ВНИМАНИЕ: ПОСЛЕ ИЗМЕНЕНИЯ ШИРИНЫ КОЛЕИ ПЕРЕДНИХ КОЛЕС ВЫПОЛНЯЙТЕ ПРОВЕРКУ И РЕГУЛИРОВКУ СХОДИМОСТИ ПЕРЕДНИХ КОЛЕС. ПЕРЕД ПРОВЕРКОЙ СХОДИМОСТИ ОБЯЗАТЕЛЬНО ВЫПОЛНИТЕ ПРОВЕРКУ И, ЕСЛИ НЕОБХОДИМО, РЕГУЛИРОВКУ ЛЮФТОВ В ШАРНИРАХ РУЛЕВЫХ ТЯГ!

3.3 Меры безопасности при работе трактора

3.3.1 Общие меры безопасности при работе трактора

Кабина соответствует категории 2 по EN 15695-1:2009. Кабина этой категории обеспечивает защиту от пыли, но не от аэрозолей и испарений – трактор не должен использоваться при условиях, требующих защиты от аэрозолей и испарений.

Кабина трактора соответствует I-му уровню защиты оператора от падающих предметов (FOPS) по ГОСТ Р ИСО 3449-2009.

Не работайте на тракторе в закрытом помещении без необходимой вентиляции. Выхлопные газы могут стать причиной смертельного исхода.

Запуск и эксплуатация трактора с открытой облицовкой не допускается.

Запрещается при работающем двигателе открывать облицовку трактора.

Не запускайте двигатель находясь вне рабочего места оператора. При запуске двигателя и манипулировании органами управления всегда находитесь в кабине на сиденье оператора.

Не запускайте двигатель методом буксировки.

Перед пуском двигателя должен быть включен стояночный тормоз, задний вал отбора мощности должен быть выключен, рычаги переключения диапазонов и передач КП – в положении «Нейтраль».

Во время запуска не должно быть людей под трактором, спереди и сзади него, а также между трактором и соединенной с ним машиной или прицепом.

Прежде чем начать движение, предупредите сигналом окружающих и работающих на прицепных машинах, убедитесь в выключении стояночного тормоза и плавно начните движение.

На транспортных работах пользуйтесь привязными ремнями (поставляются по заказу).

Присутствие в кабине пассажира при работе трактора категорически запрещается (присутствие пассажира допустимо только при установке дополнительного сиденья, и только при выполнении оператором транспортных работ).

Не покидайте трактор, находящийся в движении.

При выполнении транспортных работ соблюдайте правила дорожного движения, принятые на территории страны использования трактора.

Движение тракторного агрегата по скользким дорогам с включенной автоматической БД производите при скорости не более 10 км/ч.

При использовании трактора на транспортных работах выполните следующее:

- установите колею передних колес (1640±20) и задних колес (1800±20) мм.
- проверьте работу тормозов; заблокируйте педали тормозов, проверьте и при необходимости отрегулируйте тормоза на одновременность действия;
- проверьте работу стояночного тормоза;
- проверьте состояние приборов световой и звуковой сигнализации; транспортные прицепы должны иметь жесткие сцепки и, кроме того, соединяться страховочной цепью или тросом;
- никогда не спускайтесь с горы с выключенной передачей. Двигайтесь на одной передаче как на гору, так и с горы;

Запрещается работать с прицепом без автономных тормозов, если его масса превышает половину общей фактической массы трактора. Чем быстрее Вы движетесь и чем больше буксируемая масса, тем больше должна быть дистанция безопасности.

Запрещается движение трактора со сдвоенными колесами по дорогам общего пользования!

Перевозка людей в прицепах запрещена.

Перед началом работы с прицепом включите пневмокомпрессор, проверьте состояние пневмопривода тормозов прицепа, давление воздуха в системе. Обнаруженные неисправности устраните. Обязательно подсоедините пневмопривод тормозов прицепа. Подсоединение соединительной головки прицепа к соединительной головке трактора выполняйте при включенном стояночном тормозе.

Не работайте под поднятыми сельскохозяйственными орудиями. При длительных остановках не оставляйте навесное орудие в поднятом положении.

Агрегируемые с трактором прицепы должны иметь тормозную систему, обеспечивающую:

- торможение прицепа на ходу;
- включение тормоза при отсоединении прицепа от трактора;
- удержание прицепа при стоянке на склонах;
- предупреждение толкающего действия прицепа на трактор при резком изменении скорости движения.

Прицеп должен быть соединен с трактором страховочной цепью.

На скорости от 3 до 5 км/ч необходимо проверить работу тормозной системы тракторного поезда.

Скорость движения на подъездных путях и проездах должна быть не более 10 км/ч.

При погрузке (разгрузке) прицепа трактор затормозите стояночным тормозом.

При движении трактора по дорогам общего пользования должен быть включен проблесковый маяк, если он установлен.

Не останавливайте трактор на склонах. При необходимости остановки затормозите трактор стояночным тормозом.

При работе на склонах увеличьте колею трактора до максимальной.

При работе на склонах более 20° необходимо обеспечить максимальную установку колеи задних колес.

Перед выходом из кабины выключите задний ВОМ, остановите двигатель, включите стояночный тормоз и извлеките ключ включателя стартера.

Если двигатель или рулевое управление отказали в работе, немедленно остановите трактор. Помните, что при остановленном двигателе для управления трактором к рулевому колесу необходимо приложить значительно большее усилие.

При появлении неисправности немедленно остановите трактор и устраните неисправность.

Не допускайте подтеканий электролита, охлаждающей жидкости, топлива, масла и тормозной жидкости.

Правильно используйте летние и зимние сорта топлива. Заправляйте топливный бак в конце каждого дня для уменьшения ночной конденсации влаги. Применяйте на тракторе только рекомендованные настоящим руководством топлива, масла и смазки. Использование других смазочных материалов категорически запрещается.

Запрещается отключать систему электрооборудования выключателем «массы» при работающем двигателе.

Работу трактора в темное время суток производите при включенных исправных приборах освещения.

Ваш трактор, если он неправильно используется, может быть опасным как для Вас, так и для посторонних лиц. Не используйте оборудование, не предназначенное для установки на трактор.

Убедитесь в правильной установке любого дополнительного оборудования или вспомогательных устройств и в том, что они предназначены для использования с Вашим трактором.

Чтобы избежать опрокидывания, соблюдайте следующие меры предосторожности при работе трактора:

- выбирайте безопасную скорость, соответствующую дорожным условиям, особенно при езде по пересеченной местности, при переезде канав, уклонов и при резких поворотах;
- скорость движения на поворотах допускайте не более 5 км/ч, при скользкой дороге – 3 км/ч.
- спуск с горы производите на первой или второй передаче.

Примечание – Приведенный перечень мер предосторожностей не является исчерпывающим. Чтобы избежать опрокидывания всегда проявляйте осторожность при работе на тракторе.

Запрещается использовать трактор на работах, где возможно опрокидывание трактора.

Не допускайте работу на тракторе с неисправными контрольно-измерительными приборами.

Накачивать шины без контроля давления не допускается.

При агрегатировании трактора с сельхозмашинами дополнительно выполняйте требования безопасности по эксплуатации этих машин.

Перед навешиванием на трактор сельскохозяйственных машин убедитесь в чистоте и исправности автозахватов нижних и верхней тяг ЗНУ. Работа с неисправными автозахватами, внутренними полостями автозахватов забитыми грязью и посторонними частицами не допускается.

Если передняя часть трактора отрывается от земли при навешивании на механизм задней навески тяжелых машин, установите балластные передние грузы.

Не работайте под поднятыми сельскохозяйственными орудиями. При длительных остановках не оставляйте навесное орудие в поднятом положении.

Перед подъемом и опусканием навесного сельскохозяйственного орудия, а также при поворотах трактора предварительно убедитесь в том, что нет опасности кого-либо задеть или зацепить за какое либо препятствие.

Опускайте навесную и полунавесную машину в рабочее положение и поднимайте ее в транспортное положение только при прямолинейном движении агрегата.

Во избежание поломок трактора или сельхозмашины, транспортные переезды и повороты тракторного агрегата с поднятой сельхозмашиной производите только убедившись, что задний ВОМ выключен.

При сцепке с трактором и навеске на него сельхозмашин и орудий прицепщик должен находиться на безопасном расстоянии до полной остановки Сцепку (навеску) следует начинать только после сигнала оператора.

При присоединении карданного привода машины к заднему ВОМ, выключите задний ВОМ, затормозите трактор стояночным тормозом и остановите двигатель.

После отсоединения машин с приводом от заднего ВОМ снимите карданный привод и закройте хвостовик ВОМ защитным колпаком.

Карданные валы, передающие вращение от заднего ВОМ трактора на рабочие органы агрегата, должны быть ограждены.

При работе со стационарными машинами, приводимыми от заднего ВОМ, всегда включайте стояночный тормоз и блокируйте задние колеса спереди и сзади. Убедитесь в надежном закреплении машины.

Убедитесь в установке ограждений хвостовиков заднего ВОМ и, если ВОМ не используется, установите на место колпак хвостовика ВОМ.

Не носите свободную одежду при работе с задним ВОМ или вблизи вращающегося оборудования.

Во избежание поломок трактора или сельхозмашины поворот тракторного агрегата можно начинать при условии полного выглубления из земли рабочих органов машины.

При работе тракторных агрегатов колонной интервал между ними должен быть не менее 30 м.

В зависимости от условий работы используйте естественную вентиляцию кабины или блок отопления и охлаждения воздуха в кабине.

При работе трактора оператору необходимо использовать штатные средства защиты органов слуха.

Защита от ударов молнии в конструкции трактора не предусмотрена. Запрещается эксплуатация трактора во время грозы. Не подходите к трактору и оборудованию во время грозы, найдите прочное защищенное укрытие. В случае начала грозы во время работы не покидайте кабину трактора. Не касайтесь предметов за пределами кабины трактора.

При работе и проезде тракторного агрегата в зоне линий электропередач расстояние от наивысшей точки агрегата до проводов должно быть в соответствии с таблицей 3.3.1.

Таблица 3.3.1

Напряжение линии, кВ	0-11	20-25	110	154-220	330-500
Расстояние по горизонтали, м, не менее	1,5	2	4	6	9
Расстояние по вертикали, м, не менее	1	2	3	4	6

3.3.2 Меры противопожарной безопасности

Трактор должен быть оборудован противопожарным инвентарем: лопатой и порошковым огнетушителем.

ЗАПРЕЩАЕТСЯ РАБОТАТЬ НА ТРАКТОРЕ БЕЗ СРЕДСТВ ПОЖАРОТУШЕНИЯ.

Заправку трактора ГСМ производите механизированным способом при остановленном двигателе. В ночное время применяйте подсветку. Заправка топливных баков с помощью ведер не рекомендуется.

ЗАПРЕЩАЕТСЯ ЗАПРАВКА ТРАКТОРА ТОПЛИВОМ ПРИ РАБОТАЮЩЕМ ДВИГАТЕЛЕ.

ЗАПРЕЩАЕТСЯ КУРЕНИЕ ПРИ ЗАПРАВКЕ ТРАКТОРА ТОПЛИВОМ.

Не заправляйте полностью топливные баки. Оставляйте объем для расширения топлива не менее 3% от емкости топливного бака.

Не добавляйте к дизельному топливу бензин или смеси. Эти сочетания могут создать увеличенную опасность воспламенения или взрыва.

Места стоянки трактора, хранения ГСМ должны быть опаханы полосой шириной не менее 3 м и обеспечены средствами пожаротушения.

При проведении ремонтно-сварочных работ выполните следующее:

- выключите выключатель АКБ;
- детали и сборочные единицы очистите от растительных остатков;
- отсоедините провода от клемм АКБ. Наконечники отсоединенных проводов, во избежание случайного касания клемм АКБ, заизолируйте;
- отсоедините разъем жгута от электронного блока управления двигателем;
- если необходимо выполнить сварочные работы на тракторе вблизи с каким-либо изделием электрооборудования, на время проведения сварочных работ данное изделие электрооборудования демонтируйте;
- заземление сварочного аппарата производите как можно ближе к месту сварки;
- после завершения сварочных работ при подключении проводов к клеммам АКБ соблюдайте полярность.

Не допускайте загрязнения коллектора и глушителя топливом, соломой и т. п.

Не допускайте наматывания соломы на вращающиеся части трактора и агрегируемых с трактором машин.

При промывке деталей и сборочных единиц керосином, бензином или дизельным топливом примите меры, исключающие воспламенение паров промывочной жидкости.

ЗАПРЕЩАЕТСЯ ИСПОЛЬЗОВАНИЕ ТРАКТОРА В ПОЖАРООПАСНЫХ МЕСТАХ ПРИ СНЯТОЙ ОБЛИЦОВКЕ И СНЯТЫХ ЗАЩИТНЫХ УСТРОЙСТВАХ.

Не допускайте использования открытого пламени для подогрева масла в поддоне двигателя, при заправке топливных баков, для выжигания загрязнений сердцевины радиатора и других узлов трактора.

При появлении задымления или очага пламени немедленно остановите трактор, остановите двигатель и выключите выключатель АКБ. Для ликвидации очага пламени используйте порошковый огнетушитель, либо очаг пламени засыпьте песком, накройте брезентом, мешковиной или другой плотной тканью. Не заливайте горящее топливо и масло водой.

Следите за тем, чтобы в процессе работы двигателя вблизи выпускного коллектора и глушителя не было легковоспламеняющихся материалов.

При уборке сена, соломы, работе в местах с повышенной пожаро-опасностью не допускайте скапливания на ограждении глушителя и соединительных газопроводах горючих материалов.

Во время проведения ежедневного технического обслуживания обязательно выполняйте следующие операции:

- осмотрите состояние электропроводки, жгутов проводов в моторном отсеке, в зоне передней стенки кабины и видимых частей на наличие перетираний, оплавлений или разрушения внешней изоляции. В случае обнаружения перечисленных дефектов примите меры по устранению выявленных повреждений изоляции и устраните причину, вызвавшую повреждение изоляции;
- осмотрите элементы гидросистемы. При наличии запотеваний и подтеков, устраните их путем подтяжки резьбовых соединений. Шланги и рукава высокого давления, имеющие трещины, порезы или повреждения, замените.

Чтобы избежать обгорания электропроводки трактора, никогда не применяйте предохранители более высокого номинала по силе тока, чем указано в подразделе 2.18 «Электрические плавкие предохранители и реле».

ЗАПРЕЩАЕТСЯ УСТАНОВЛИВАТЬ ВЗАМЕН ПРЕДОХРАНИТЕЛЕЙ ПРОВОЛОЧНЫЕ ПЕРЕМЫЧКИ И ДРУГИЕ ТОКОПРОВОДЯЩИЕ ЭЛЕМЕНТЫ, ИЗГОТОВЛЕННЫЕ КУСТАРНЫМ СПОСОБОМ.

Выключайте выключатель АКБ при прекращении работы трактора.

3.4 Досборка и обкатка трактора

3.4.1 Досборка трактора

Трактора «БЕЛАРУС-1220.6» поступают потребителю в собранном виде, дополнительная досборка не требуется.

3.4.2 Техническое обслуживание перед обкаткой трактора

Перед вводом нового трактора в эксплуатацию выполните следующее:

- расконсервируйте трактор в соответствии с подразделом 7.6 «Расконсервация и переконсервация»;
- вымойте трактор;
- внимательно осмотрите трактор, проверьте его комплектность и наличие эксплуатационной документации;
- снимите аккумуляторную батарею, приведите их в рабочее состояние и установите на место;
- проверьте затяжку наружных резьбовых соединений и, если необходимо, подтяните;
- наружным осмотром убедитесь в герметичности трубопроводов и агрегатов систем смазки, питания и охлаждения, системы SCR;
- проверьте уровень масла в масляном картере двигателя, в трансмиссии, корпусе ПВМ, корпусах колесных редукторов ПВМ, маслобаках ГНС и ГОРУ и, если необходимо, долейте согласно разделу 5 «Техническое обслуживание»;
- слейте имеющееся топливо из топливного бака и заполните топливный бак отстоянным свежим топливом: зимой – зимним, летом – летним;
- слейте имеющийся в баке реагент AdBlue и заполните бак свежим реагентом AdBlue в количестве (28 ± 1) литров, что соответствует заправочной емкости бака;
- долейте в систему охлаждения двигателя охлаждающую жидкость до уровня верхней кромки заливной горловины радиатора, заполните ОЖ расширительный бачок до верхней кромки хомута крепления расширительного бачка;
- проверьте и, при необходимости, доведите до требуемой нормы давление в шинах, в соответствии с подразделом 3.2.8 «Выбор оптимального внутреннего давления в шинах в зависимости от условий работы и нагрузки на оси трактора»;
- убедитесь в наличии защитных ограждающих щитков (ограждение хвостовика заднего ВОМ и пр.);
- проверьте работу двигателя, исправность приборов освещения и сигнализации, действие тормозов и рулевого управления, а также проверьте функционирование остальных систем и узлов трактора по штатным контрольно-измерительным приборам;

Перед началом обкатки проверьте, затяжку болтов крепления ступиц (момент затяжки должен быть от 360 до 400 Н·м), затяжку гаек крепления задних колес к ступице (момент затяжки должен быть от 300 до 350 Н·м), гаек крепления дисков передних колес к фланцам колесных редукторов ПВМ (момент затяжки должен быть от 200 до 250 Н·м) и гаек крепления дисков передних колес к кронштейнам ободьев (момент затяжки должен быть от 180 до 240 Н·м).

3.4.3 Обкатка трактора

ВНИМАНИЕ: ПЕРВЫЕ 30 ЧАСОВ РАБОТЫ ТРАКТОРА ОКАЗЫВАЮТ БОЛЬШОЕ ВЛИЯНИЕ НА РАБОЧИЕ ПОКАЗАТЕЛИ И СРОК СЛУЖБЫ ТРАКТОРА. ВАШ ТРАКТОР БУДЕТ РАБОТАТЬ ДЛИТЕЛЬНОЕ ВРЕМЯ НАДЕЖНО ПРИ УСЛОВИИ ПРАВИЛЬНОГО ПРОВЕДЕНИЯ ОБКАТКИ И ВЫПОЛНЕНИЯ ОПЕРАЦИЙ ТЕХНИЧЕСКОГО ОБСЛУЖИВАНИЯ В УКАЗАННЫЕ В РАЗДЕЛЕ 5 «ТЕХНИЧЕСКОЕ ОБСЛУЖИВАНИЕ» СРОКИ!

ВНИМАНИЕ: В ОБЯЗАТЕЛЬНОМ ПОРЯДКЕ ОБКАТАЙТЕ ТРАКТОР В ТЕЧЕНИЕ 30 Ч! ДО ПЕРВОГО ТЕХНИЧЕСКОГО ОБСЛУЖИВАНИЯ (ТО-1) (125 Ч) ЗАГРУЖАЙТЕ ТРАКТОР ДО 80 % ОТ НОМИНАЛЬНОЙ МОЩНОСТИ!

Запустите двигатель. Дайте двигателю поработать на холостом ходу в течение пяти минут с постепенным увеличением частоты вращения до 1600 мин^{-1} , затем проводите обкатку под нагрузкой в течение 30 часов работы трактора.

При проведении 30-часовой обкатки выполняйте следующие указания:

- постоянно следите за показаниями приборов, работой систем смазки, охлаждения и питания. Контролируйте уровни масла и жидкости в заправочных емкостях;
- проверяйте затяжку и подтягивайте наружные крепежные соединения;
- не перегружайте двигатель, не допускайте дымления и падения оборотов. Признаками перегрузки являются резкое падение оборотов, дымление и нереагирование двигателя на увеличение подачи топлива. Работа на высокой передаче под нагрузкой приводит к чрезмерному износу трущихся деталей двигателя;
- работа трактора на слишком низкой передаче с малой нагрузкой при высоких оборотах двигателя приведет к перерасходу топлива. Правильный выбор передачи для каждого конкретного условия работы дает экономию топлива и снижает износ двигателя;
- избегайте длительной работы без нагрузки в режиме максимальных или минимальных оборотов двигателя;
- для правильной приработки трущихся деталей муфты сцепления в процессе обкатки более часто и плавно включайте муфту сцепления.

ВНИМАНИЕ: ОТРАБОТАВШИЕ ГАЗЫ НА ВЫХОДЕ ИМЕЮТ ТЕМПЕРАТУРУ ОТ 500 ДО 600 °С, ПОЭТОМУ ТЕРМИЧЕСКОЕ ПОВРЕЖДЕНИЕ ЛАКОКРАСОЧНОГО ПОКРЫТИЯ ВЫПУСКНОГО КОЛЛЕКТОРА ПОСЛЕ ПЕРВЫХ ЧАСОВ РАБОТЫ ДВИГАТЕЛЯ НЕ ЯВЛЯЕТСЯ ПРИЗНАКОМ НАРУШЕНИЙ В РАБОЧЕМ ПРОЦЕССЕ ДВИГАТЕЛЯ!

3.4.4 Техническое обслуживание в процессе обкатки трактора

После первого часа обкатки трактора проверьте затяжку гаек крепления задних колес к ступице, гаек крепления передних колес к фланцу редуктора ПВМ и гаек крепления дисков передних колес к кронштейнам ободьев. Далее контролируйте затяжку крепления колес каждые восемь часов в течение обкатки.

В процессе обкатки регулярно проводите операции ежесменного технического обслуживания в соответствии с указаниями, изложенными в разделе 5 «Техническое обслуживание» настоящего руководства.

3.4.5 Техническое обслуживание после обкатки трактора

После обкатки трактора выполните следующее:

- выполните операции ежесменного технического обслуживания;
- осмотрите и вымойте трактор, очистите интерьер кабины;
- наружным осмотром убедитесь в герметичности трубопроводов и агрегатов систем смазки, питания и охлаждения и системы SCR, при необходимости подтяните соединения;
- прослушайте работу всех составных частей трактора;
- проверьте затяжку гаек крепления задних колес к ступице, гаек крепления передних колес к фланцу редуктора ПВМ и гаек крепления дисков передних колес к кронштейнам ободьев;
- подтяните две контровочные гайки M27x1,5 (с левой и правой резьбой) трубы рулевой тяги крутящим моментом от 100 до 140 Н·м и две корончатые гайки M20x1,5 шаровых пальцев рулевой тяги. Для подтяжки корончатых гаек сначала расшплинтуйте их, подтяните каждую корончатую гайку моментом от 100 до 140 Н·м, затем доверните каждую корончатую гайку до совпадения ближайшего паза на гайке с отверстием в шаровом пальце и зашплинтуйте.
- проверьте и, при необходимости, подтяните наружные резьбовые соединения;
- слейте конденсат из ресиверов пневмосистемы;
- слейте отстой из топливных баков и фильтра грубой очистки топлива;
- проверьте состояние аккумуляторной батареи, очистите клеммные соединения и вентиляционные отверстия;

- проверьте и, если необходимо, отрегулируйте свободный ход педали сцепления, управление рабочими и стояночным тормозами, привод тормозного крана пневмосистемы;
- слейте масло из трансмиссии. Затем очистите ротор центробежного масляного фильтра КП и сетчатый фильтр КП. Залейте в трансмиссию свежее масло;
- проверьте смазку на всех сборочных единицах согласно пункту 3 таблицы 5.8.1. Где необходимо смажьте либо замените смазку;
- проверьте, и при необходимости, восстановите герметичность воздухоочистителя и впускного тракта;
- проконтролируйте функционирование двигателя, рулевого управления, тормозов, органов управления, систем освещения и сигнализации.

3.5 Действия в экстремальных условиях

3.5.1 Для экстренной остановки трактора одновременно резко нажмите на педали сцепления и тормозов.

3.5.2 Для экстренной остановки двигателя ключ выключателя стартера и приборов переведите из положения «I» в положение «0» в соответствии со схемой, приведенной на рисунке 2.2.2.

3.5.3 При аварии немедленно остановите двигатель, затормозите трактор, отключите аккумуляторную батарею и покиньте кабину трактора через любой из аварийных выходов, открыв, в зависимости от положения трактора, либо левую дверь кабины, либо правую дверь кабины, либо заднее стекло. Если открытие аварийных выходов невозможно, разбейте либо переднее стекло, либо заднее стекло, либо одно из боковых стекол подручным тяжелым предметом и покиньте кабину трактора.

Примечание – Расположение аварийных выходов приведено в подразделе 2.19 «Замки и рукоятки кабины».

3.5.4 При чрезмерном увеличении частоты вращения коленчатого вала двигателя немедленно остановите двигатель и затормозите трактор.

3.5.5 Для экстренного выключения заднего вала отбора мощности (ЗВОМ) нажмите на кнопку 1 (рисунок 2.13.1).

3.5.6 При появлении задымления или очага пламени остановите трактор, остановите двигатель и выключите выключатель АКБ. Для ликвидации очага пламени используйте порошковый огнетушитель, либо очаг пламени засыпьте песком, накройте брезентом, мешковиной или другой плотной тканью. Не заливайте горящее топливо и масло водой.

4 Агрегатирование

4.1 Общие сведения

В разделе 4 «Агрегатирование» даны необходимые указания и сведения по особенностям применения тракторов «БЕЛАРУС-1220.6».

Область допустимого применения тракторов «БЕЛАРУС-1220.6» – места с неограниченным воздухообменом, достаточной опорной и габаритной проходимостью.

Виды выполняемых работ тракторами «БЕЛАРУС-1220.6» – выполнение механизированных работ в растениеводстве и кормопроизводстве.

Тракторы «БЕЛАРУС-1220.6» комплектуется необходимым рабочим оборудованием для агрегатирования: навесные и тягово-сцепные устройства, ВОМ, гидровыводы, пневмоголовка и электророзетка. Перечисленное выше рабочее оборудование трактора обеспечивает возможность агрегатирования различных машин в составе МТА (машинно-тракторного агрегата или агрегата на базе трактора).

ВНИМАНИЕ: ТРАКТОРЫ «БЕЛАРУС-1220.6» ПРЕДНАЗНАЧЕНЫ ТОЛЬКО ДЛЯ АГРЕГАТИРОВАНИЯ СЕЛЬСКОХОЗЯЙСТВЕННЫХ НАВЕСНЫХ, ПОЛУНАВЕСНЫХ, ПОЛУПРИЦЕПНЫХ И ПРИЦЕПНЫХ МАШИН В СОСТАВЕ МТА, ТЕХНИЧЕСКИЕ ХАРАКТЕРИСТИКИ КОТОРЫХ В ЧАСТИ АГРЕГАТИРУЕМОСТИ СОПОСТАВИМЫ С ХАРАКТЕРИСТИКАМИ ТРАКТОРА! ДРУГОЕ ПРИМЕНЕНИЕ ТРАКТОРА НЕ ПРЕДУСМОТРЕНО!

Подбор и покупка сельскохозяйственных машин (машин для внесения удобрений, плугов, культиваторов, борон, сеялок, фрез и других машин) к тракторам «БЕЛАРУС-1220.6» производится потребителем самостоятельно, исходя из его потребностей, с учетом характеристик машины и трактора, а также местных условий – требований агротехнологий, почвенных условий, личного опыта, рекомендаций соответствующих региональных консультативных центров и организаций по сельскохозяйственному производству.

ВНИМАНИЕ: УКАЗАНИЯ И СВЕДЕНИЯ ПО КОНКРЕТНЫМ АСПЕКТАМ ИСПОЛЬЗОВАНИЯ СЕЛЬСКОХОЗЯЙСТВЕННЫХ МАШИН С ТРАКТОРОМ, В ТОМ ЧИСЛЕ ПО РЕКОМЕНДУЕМЫМ ХАРАКТЕРИСТИКАМ ТРАКТОРА, ДАНЫ В ЭКСПЛУАТАЦИОННОЙ ДОКУМЕНТАЦИИ АГРЕГАТИРУЕМЫХ МАШИН!

Возможности применения сельскохозяйственных тракторов в конкретных условиях использования ограничиваются допустимым диапазоном номинальных тяговых усилий на крюке и мощностью двигателя, максимально допустимыми нагрузками на трактор, тягово-сцепными свойствами ходовой системы, буксованием, рабочей скоростью движения, величиной отбора мощности и эксплуатационной массой агрегируемых машин.

ВНИМАНИЕ: ПРИ РАБОТЕ НА ТРАКТОРЕ В СОСТАВЕ МТА НЕОБХОДИМО ИЗУЧИТЬ И СТРОГО СЛЕДОВАТЬ УКАЗАНИЯМ, ИЗЛОЖЕННЫМ В ЭКСПЛУАТАЦИОННОЙ ДОКУМЕНТАЦИИ МАШИН, АГРЕГАТИРУЕМЫХ С ТРАКТОРОМ! ЛИЦА, НЕ ИЗУЧИВШИЕ ДАННУЮ ДОКУМЕНТАЦИЮ, В ТОМ ЧИСЛЕ ТЕХНИКУ БЕЗОПАСНОСТИ РАБОТЫ С МАШИНАМИ, А ТАКЖЕ НЕ ИМЕЮЩИЕ ДОКУМЕНТАЦИЮ НА РАБОЧЕМ МЕСТЕ, НЕ ДОПУСКАЮТСЯ К РАБОТЕ НА ТРАКТОРЕ!

ВНИМАНИЕ: ПРИ АГРЕГАТИРОВАНИИ НАВЕСНЫХ, ПОЛУНАВЕСНЫХ, ПОЛУПРИЦЕПНЫХ И ПРИЦЕПНЫХ МАШИН С ТРАКТОРАМИ «БЕЛАРУС-1220.6» ДОПУСКАЕТСЯ УСТАНОВКА В КАБИНЕ И ПОДКЛЮЧЕНИЕ К БОРТОВОЙ СЕТИ ТРАКТОРА СИСТЕМ АВТОМАТИЗИРОВАННОГО КОНТРОЛЯ ЗА ТЕХНОЛОГИЧЕСКИМ ПРОЦЕССОМ ИЗ КОМПЛЕКТА ДАННЫХ МАШИН, ЕСЛИ ЭТО ПРЕДУСМОТРЕНО ДОКУМЕНТАЦИЕЙ МАШИН.

Тракторы «БЕЛАРУС-1220.6» относятся к категории транспортных механических средств, на которые распространяется действие правил дорожного движения и других нормативных документов эксплуатации безрельсового транспорта.

Лицо, работающее на тракторе, несет персональную ответственность за соблюдение правил дорожного движения и техники безопасности, а также мер безопасности и правильности применяемости трактора «БЕЛАРУС-1220.6», изложенных в настоящем руководстве по эксплуатации.

Квалификация обслуживающего персонала при работе на тракторах «БЕЛАРУС-1220.6»:

- к работе на тракторе допускается лица, прошедшие специальную подготовку и инструктаж по вопросам охраны труда, имеющие документы установленного законодательством образца на право управления трактором и получившие допуск к работе на конкретном тракторе.

- если владелец трактора (или лицо, ответственное за эксплуатацию трактора) непосредственно на тракторе не работает, то он должен в обязательном порядке убедиться в том, что перед тем как приступить к работе, все лица, имеющие отношение к эксплуатации трактора, прошли инструктаж по технике безопасности и правильному агрегатированию трактора с машинами, изучили руководство по эксплуатации трактора.

ВНИМАНИЕ: ВЛАДЕЛЬЦАМ, А ТАКЖЕ ДОЛЖНОСТНЫМ И ИНЫМ ЛИЦАМ, ОТВЕТСТВЕННЫМ ЗА ТЕХНИЧЕСКОЕ СОСТОЯНИЕ И ЭКСПЛУАТАЦИЮ ТРАКТОРА ЗАПРЕЩЕНО ДОПУСКАТЬ ТРАКТОР К ДОРОЖНОМУ ДВИЖЕНИЮ И АГРЕГАТИРОВАНИЮ, ЗАПРЕЩЕНО ДОПУСКАТЬ ОПЕРАТОРОВ К УПРАВЛЕНИЮ ТРАКТОРОМ С НАРУШЕНИЕМ ТРЕБОВАНИЙ ДЕЙСТВУЮЩИХ ПРАВИЛ ДОРОЖНОГО ДВИЖЕНИЯ И НАСТОЯЩЕГО РУКОВОДСТВА ТРАКТОРА!

ВНИМАНИЕ: ПЕРЕД НАЧАЛОМ ДВИЖЕНИЯ ТРАКТОРА В СОСТАВЕ МТА, В ТОМ ЧИСЛЕ ПЕРЕД ЗАПУСКОМ ДВИГАТЕЛЯ, УБЕДИТЕСЬ В ОБЯЗАТЕЛЬНОМ ОТСУТСТВИИ В НЕПОСРЕДСТВЕННОЙ БЛИЗОСТИ, В ТОМ ЧИСЛЕ В ЗОНЕ МЕЖДУ ТРАКТОРОМ И АГРЕГАТИРУЕМЫМИ МАШИНАМИ ИЛИ ПРИЦЕПАМИ (ПОЛУПРИЦЕПАМИ), ЛЮДЕЙ!

4.2 Типы сельскохозяйственных машин, агрегируемых с трактором «БЕЛАРУС-1220.6»

По способу агрегатирования с тракторами «БЕЛАРУС-1220.6» сельскохозяйственные машины подразделяются на следующие типы:

- навесная – закреплена в трех точках к шарнирам верхней и нижних тяг НУ. Масса машины в транспортном положении полностью воспринимается трактором. Элементы конструкции машины в транспортном положении не имеют контакта с опорной поверхностью. При переводе машины из рабочего положения в транспортное точка соединения машины с трактором принудительно перемещается по высоте в новое;

- полунавесная – закреплена в трех точках к шарнирам верхней и нижних тяг НУ или только в двух точках к шарнирам нижних тяг НУ. Масса машины в транспортном положении частично воспринимается трактором и большей частью собственными ходовыми колесами (обычно одним или двумя). При переводе машины из рабочего положения в транспортное точка соединения машины с трактором принудительно перемещается по высоте в новое. Двухточечное шарнирное соединение осуществляется путем крепления соединительных пальцев оси подвеса машины с шарнирами нижних тяг НУ (верхняя тяга не используется). Возможен вариант использования поперечины из комплекта трактора или машины.

- полуприцепная – присоединена обычно в одной точке посредством сцепной петли к ТСУ. Возможен вариант двухточечного шарнирного соединения с НУ (без использования верхней тяги). Масса машины в транспортном положении частично воспринимается трактором и большей частью собственными ходовыми колесами (обычно не менее двух). При переводе машины из рабочего положения в транспортное точка соединения машины с трактором не изменяет своего положения. К полуприцепным машинам относятся различные транспортные средства общего и специального назначения: полуприцепы общего назначения, полуприцепы-цистерны, полуприцепы самосвальные и полуприцепные специальные транспортные средства для механизации технологических процессов в сельском хозяйстве.

- прицепная – присоединена обычно посредством сцепной петли в одной точке к ТСУ. Возможен вариант двухточечного шарнирного соединения с НУ (без использования верхней тяги). Масса машины в транспортном положении полностью воспринимается ее ходовой системой, на сцепное устройство трактора (ТСУ или НУ) приходится лишь нагрузка от массы присоединительного устройства машины. При переводе машины из рабочего положения в транспортное точка соединения машины с трактором не изменяет своего положения. К прицепным машинам относятся различные транспортные средства общего и специального назначения: прицепы общего назначения, прицепы-цистерны, прицепы самосвальные и прицепные специальные транспортные средства для механизации технологических процессов в сельском хозяйстве.

4.3 Заднее навесное устройство

4.3.1 Общие сведения

ВНИМАНИЕ: ПЕРЕД ТЕМ КАК ПОКИНУТЬ ТРАКТОР НА ЛЮБОЕ ВРЕМЯ ОБЯЗАТЕЛЬНО ОПУСТИТЕ НАВЕСНУЮ МАШИНУ НА ЗЕМЛЮ!

ВНИМАНИЕ: ВЕЛИЧИНА МАКСИМАЛЬНОЙ ГРУЗОПОДЪЕМНОСТИ НАВЕСНОГО УСТРОЙСТВА НА ОСИ ПОДВЕСА ОПРЕДЕЛЯЕТ ТЕХНИЧЕСКИЕ ВОЗМОЖНОСТИ ДАННОГО УСТРОЙСТВА, А НЕ ДОПУСТИМУЮ МАССУ АГРЕГАТИРУЕМЫХ С ЕГО ПОМОЩЬЮ НАВЕСНЫХ МАШИН. ДОПУСТИМАЯ МАССА НАВЕСНОЙ МАШИНЫ ЗАВИСИТ ОТ ВЫЛЕТА ЦЕНТРА МАСС МАШИНЫ ОТНОСИТЕЛЬНО ОСИ ПОДВЕСА, А ОГРАНИЧИВАЕТСЯ – ДОПУСТИМЫМИ НАГРУЗКАМИ НА ТРАКТОР И КРИТЕРИЕМ УПРАВЛЯЕМОСТИ!

ВНИМАНИЕ: ПРИ УПРАВЛЕНИИ НАВЕСНЫМИ УСТРОЙСТВАМИ УБЕДИТЕСЬ, ЧТО ТРЕТЬИ ЛИЦА НАХОДЯТСЯ НА БЕЗОПАСНОМ РАССТОЯНИИ ОТ НАВЕСНЫХ УСТРОЙСТВ!

ВНИМАНИЕ: ПРИ ПОДЪЕМЕ ВВЕРХ НАВЕСНОГО УСТРОЙСТВА С ТЯЖЕЛЫМИ МАШИНАМИ ЦЕНТР МАСС ТРАКТОРА МЕНЯЕТ СВОЕ ПОЛОЖЕНИЕ. ПОЭТОМУ ИЗМЕНЯЕТСЯ РАСПРЕДЕЛЕНИЕ НАГРУЗКИ НА ПЕРЕДНИЕ И ЗАДНИЕ КОЛЕСА ТРАКТОРА, ЧТО МОЖЕТ ПРИВЕСТИ К УМЕНЬШЕНИЮ УСТОЙЧИВОСТИ ТРАКТОРА И, СООТВЕТСТВЕННО, ОПРОКИДЫВАНИЮ ИЛИ ОТРЫВА ПЕРЕДНИХ КОЛЕС ТРАКТОРА ОТ ОПОРНОЙ ПОВЕРХНОСТИ. СОБЛЮДАЙТЕ ОСТОРОЖНОСТЬ ПРИ ПОДЪЕМЕ НАГРУЖЕННЫХ НАВЕСНЫХ УСТРОЙСТВ И ЭКСПЛУАТАЦИИ ТРАКТОРА С ПОДНЯТЫМИ НАГРУЖЕННЫМИ НАВЕСНЫМИ УСТРОЙСТВАМИ!

ЗНУ соответствует требованиям ИСО 4254-3.

4.3.2 Заднее навесное трехточечное устройство

Заднее навесное трехточечное устройство трактора «БЕЛАРУС-1220.6» выполнено по ГОСТ 10677 и по ИСО 730. Основные параметры ЗНУ, указанные в таблице 4.3.1 и на рисунке 4.3.1, даны при установленных на тракторе задних шинах стандартной комплектации (18.4R38 – как одинарных, так и сдвоенных) при стандартных статических радиусах, указанных изготовителем шин.

Заднее навесное устройство состоит из трех тяг (верхней и двух нижних), соединенных посредством шарниров передними концами с трактором и задних концов со свободными шарнирами, для соединения с присоединительными пальцами агрегируемых машин. ЗНУ предназначено для присоединения к трактору машин заднего расположения, передачи тягового усилия во время работы и регулировки их положения во время работы или движения в транспортном положении. ЗНУ обеспечивает агрегирование следующих типов машин и орудий:

- навесных при трехточечной навеске (верхняя и нижние тяги);
- полунавесных (нижние тяги);
- полуприцепных с помощью поперечины на ось подвеса нижних тяг.

ВНИМАНИЕ: ДОПУСКАЕТСЯ НА КОНЦЫ НИЖНИХ ТЯГ ЗАДНЕГО НАВЕСНОГО УСТРОЙСТВА УСТАНОВКА ПОПЕРЕЧИНЫ ИЛИ ПРИЦЕПНОЙ ОСИ ПОДВЕСА ИЗ КОМПЛЕКТА МАШИНЫ ДЛЯ АГРЕГАТИРОВАНИЯ ПОЛУНАВЕСНЫХ, ПОЛУПРИЦЕПНЫХ И ПРИЦЕПНЫХ СЕЛЬСКОХОЗЯЙСТВЕННЫХ МАШИН ДЛЯ ВЫПОЛНЕНИЯ РАЗЛИЧНЫХ РАБОТ СО СКОРОСТЬЮ ДВИЖЕНИЯ НЕ БОЛЕЕ 15 КМ/Ч!

Размеры и конструкция ЗНУ трактора «БЕЛАРУС-1220.6» обеспечивает возможность присоединения всех машин, имеющих соответствующие размеры присоединительных элементов присоединительного треугольника, показанного на схеме ЗНУ.

Схема заднего навесного устройства исполнения НУ-2 представлена на рисунке 4.3.1.

Для предохранения присоединенных машин от раскачивания служат регулируемые по длине ограничительные наружные стяжки.

Для обеспечения требуемого положения машины предусмотрены следующие регулировки ЗНУ в вертикальной и горизонтальной плоскостях с помощью верхней тяги, раскосов и ограничительных стяжек:

1 Изменение длины верхней тяги.

Производится для обеспечения одинакового заглубления рабочих органов (выравнивание глубины хода рабочих органов, расположенных друг за другом по ходу движения трактора). Если рама навесного плуга наклонена вперед по ходу движения трактора и передний корпус пашет глубже заднего, удлините верхнюю тягу и укоротите, если, передний корпус пашет с меньшей глубиной, чем задний.

2 Изменение длины левого или правого раскоса.

Производится в следующих случаях:

- обеспечение положения машины в горизонтальной плоскости;
- обеспечение равномерной глубины обработки рабочими органами навесной машины по ширине захвата.

3 Изменение длины обеих раскосов, верхней тяги для транспортного положения машины.

Производится в следующих случаях:

- обеспечение требуемого дорожного просвета;
- обеспечение достаточного безопасного расстояния между элементами трактора и машины, исключающее касание элементов машины трактора (зазор не менее 100 мм).

4. Изменение длины обеих стяжек.

Применяется в следующих целях:

- при транспортировании машины стяжки должны быть заблокированы для ограничения раскачивания машины во время движения во избежание повреждения элементов трактора при возможных аварийных ситуациях;
- при работе с навесными и полунавесными почвообрабатывающими машинами с пассивными рабочими органами для сплошной обработки (плуги лемешные и чизельные, плуги-луцильниики, глуборыхлители и другие машины) необходимо обеспечить свободное перемещение в горизонтальной плоскости (качание) стяжки должны быть частично заблокированы.

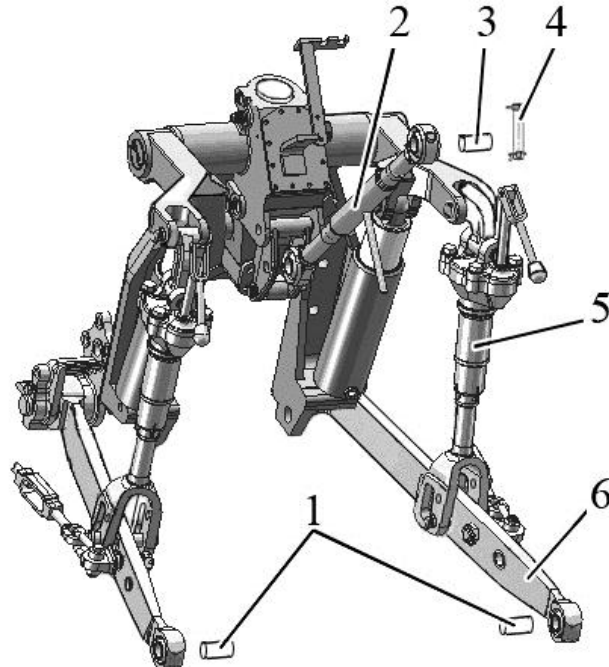
ЗАПРЕЩАЕТСЯ ОСУЩЕСТВЛЯТЬ СМЕЩЕНИЕ ПРОДОЛЬНОЙ ОСИ МАШИНЫ, ОТНОСИТЕЛЬНО ПРОДОЛЬНОЙ ОСИ ТРАКТОРА ПРИ ПОМОЩИ РЕГУЛИРОВКИ СТЯЖЕК.

ВНИМАНИЕ: ДЛИНА ЛЕВОГО РАСКОСА ЗАДНЕГО НАВЕСНОГО УСТРОЙСТВА РАВНА 640 ММ, КОТОРУЮ БЕЗ ОСОБОЙ НАДОБНОСТИ МЕНЯТЬ НЕ РЕКОМЕНДУЕТСЯ. РЕГУЛИРУЕТСЯ ПО ДЛИНЕ, КАК ПРАВИЛО, ПРАВЫЙ РАСКОС. ПРИ ИСПОЛЬЗОВАНИИ ПОПЕРЕЧИНЫ НА ОСЬ ПОДВЕСА И РАБОТЕ С ОБОРОТНЫМИ ПЛУГАМИ ДЛИНА РАСКОСОВ ДОЛЖНА БЫТЬ ОДИНАКОВОЙ!

ВНИМАНИЕ: НЕСОБЛЮЖДЕНИЕ РЕКОМЕНДАЦИЙ ПО РЕГУЛИРОВКЕ СТЯЖЕК И РАСКОСОВ МОЖЕТ ПРИВЕСТИ К ОБРЫВУ СТЯЖЕК, ОПОРНЫХ КРОНШТЕЙНОВ ИЛИ ДРУГИМ ПОЛОМКАМ!

ВНИМАНИЕ: НЕОБХОДИМЫЕ ОСОБЕННОСТИ И СПОСОБ РЕГУЛИРОВАНИЯ ПОЛОЖЕНИЯ МАШИН, АГРЕГАТИРУЕМЫХ С ПОМОЩЬЮ НАВЕСНЫХ УСТРОЙСТВ, В СООТВЕТСТВИИ С ОСОБЕННОСТЯМИ ВЫПОЛНЕНИЯ ТЕХНОЛОГИЧЕСКОГО ПРОЦЕССА И АГРОТЕХНИЧЕСКИМИ ТРЕБОВАНИЯМИ УКАЗАНЫ В ЭКСПЛУАТАЦИОННОЙ ДОКУМЕНТАЦИИ ДАННЫХ МАШИН. ЕСЛИ ТАКОВЫЕ СВЕДЕНИЯ ОТСУТСТВУЮТ, ТО В ОБЯЗАТЕЛЬНОМ ПОРЯДКЕ ПОЛУЧИТЕ НЕОБХОДИМУЮ ИНФОРМАЦИЮ У ПРОИЗВОДИТЕЛЯ ИЛИ ПРОДАВЦА МАШИНЫ!

По заказу на Вашем тракторе могут быть установлены цельные нижние тяги 6 (рисунок 4.3.2) и верхняя тяга 2 с шарнирами третьей категории. В этом случае для возможности работы с сельхозмашинами второй категории в ЗИП трактора прикладываются переходные втулки 1 для нижних тяг под ось подвеса орудия $\varnothing 28$ мм и переходная втулка 3 и палец 4 $\varnothing 25$ мм для подсоединения верхней тяги к сельхозмашине. С нижними тягами с шарнирами третьей категории должны использоваться два шестеренчатых (регулируемых) раскоса 2.



1 – переходные втулки для нижних тяг; 2 – верхняя тяга; 3 – переходная втулка для верхней тяги; 4 – палец верхней тяги; 5 – шестеренчатый раскос; 6 – нижние тяги.

Рисунок 4.3.2 – Перевод ЗНУ с шарнирами третьей категории для работы с сельхозмашинами второй категории

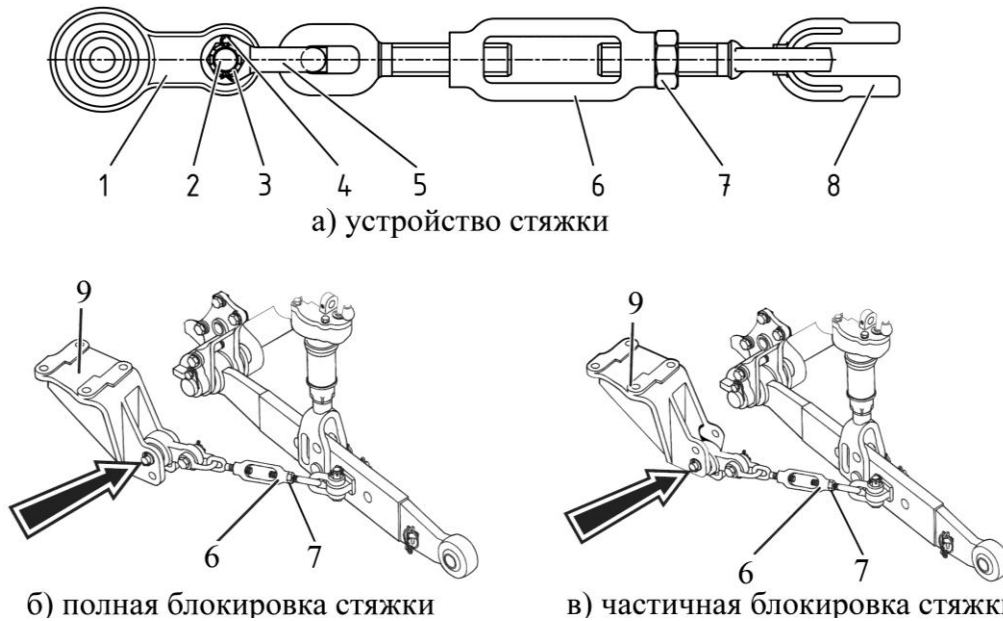
ВНИМАНИЕ: ДЛЯ ПОЛУЧЕНИЯ ИНФОРМАЦИИ О ПРАВИЛАХ ИСПОЛЬЗОВАНИЯ ЗНУ, НА КОТОРОМ УСТАНОВЛЕННЫ НИЖНИЕ И ВЕРХНЯЯ ТЯГИ С ШАРНИРАМИ ТРЕТЬЕЙ КАТЕГОРИИ, С МАШИНАМИ И ОРУДИЯМИ КАТЕГОРИИ 3, ОБРАТИТЕСЬ К ВАШЕМУ ДИЛЕРУ!

4.3.3 Правила регулировок элементов ЗНУ

4.3.3.1 Стяжки

Стяжки используются для ограничения бокового раскачивания нижних тяг навесного устройства как в транспортном, так и в рабочем положениях. На Вашем тракторе установлены внешние винтовые стяжки.

Устройство стяжки и виды блокировок стяжки представлены на рисунке 4.3.3.



1 – серьга с шарниром; 2 – болт; 3 – гайка; 4 – шплинт; 5 – серьга; 6 – стяжка; 7 – контргайка; 8 – серьга; 9 – кронштейн.

Рисунок 4.3.3 – Стяжка

При эксплуатации трактора стяжки должны быть всегда заблокированы в одном из двух положений:

- полная блокировка стяжек в рабочем положении;
- частичная блокировка стяжек в рабочем положении.

При междурядной обработке, севе и других видов работ нижние тяги навесного устройства необходимо полностью заблокировать от поперечных перемещений во избежание повреждения растений при раскачивании орудия. Для этого необходимо выполнить полную блокировку стяжек в рабочем положении, как показано на виде б) рисунка 4.3.3.

Для полной блокировки стяжек в рабочем положении необходимо выполнить следующее:

- приподнимите орудие на ЗНУ так, чтобы его рабочие органы не касались земли.
- присоедините стяжки к верхнему отверстию кронштейна 9 (рисунок 4.3.3) и максимально укоротите длину стяжки 6. Для этого требуется отвернуть контргайку 7. Затем, заверните каждую стяжку 6 по часовой стрелке до упора и законтрите винтовое соединение контргайкой 7.

- качание заблокированного орудия не должно превышать 20 мм в обе стороны.

При работе с некоторыми орудиями необходимо обеспечить раскачивание орудия в каждую сторону не менее 125 мм или на другую величину, в соответствии с инструкцией по эксплуатации орудия. Для этого необходимо выполнить частичную блокировку стяжек в рабочем положении, как показано на виде в) рисунка 4.3.3.

Частичная блокировка стяжек в рабочем положении обеспечивается путем присоединения стяжек к нижним отверстиям кронштейнов 9 и регулировкой длины с помощью вращения стяжек 6. После установки длины стяжек необходимо проверить, обеспечивается ли требуемая величина раскачивания орудия в каждую сторону. Если не обеспечивается – еще раз отрегулировать длину стяжек.

При подъеме орудия в транспортное положение, во избежание разрыва стяжек, необходимо соблюдать следующие условия:

- если в рабочем положении стяжки были полностью заблокированы, после подъема орудия в транспортное положение дополнительных регулировок стяжек не требуется;
- если в рабочем положении стяжки были частично заблокированы с размером раскачивания орудия не менее 125 мм в каждую сторону, после подъема орудия в транспортное положение необходимо максимально укоротить длину стяжек, чтобы раскачивание орудия составляло не более 20 мм в обе стороны;
- если в рабочем положении стяжки были частично заблокированы с размером раскачивания орудия менее 125 мм в каждую сторону, перед подъемом орудия необходимо обеспечить размер раскачивания орудия не менее 125 мм, а после подъема орудия в транспортное положение необходимо максимально укоротить длину стяжек, чтобы раскачивание орудия составляло не более 20 мм в обе стороны.

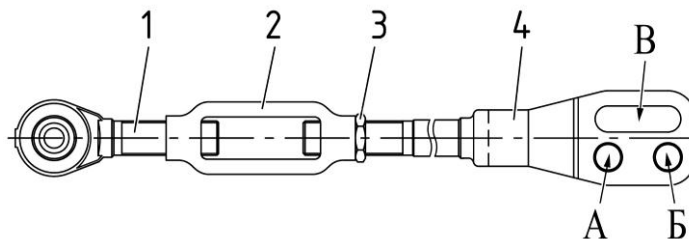
ВНИМАНИЕ: ПРИ ИЗМЕНЕНИИ ДЛИНЫ РАСКОСА НЕОБХОДИМО ЗАНОВО ОТРЕГУЛИРОВАТЬ БЛОКИРОВКИ СТЯЖЕК В ТРАНСПОРТНОМ И РАБОЧЕМ ПОЛОЖЕНИИ. НЕВЫПОЛНЕНИЕ ЭТОГО ТРЕБОВАНИЯ МОЖЕТ ПРИВЕСТИ К ОБРЫВУ ОГРАНИЧИТЕЛЬНЫХ СТЯЖЕК ИЛИ ДРУГИМ ПОЛОМКАМ!

4.3.3.2 Раскос

На тракторе могут быть установлены два типа раскосов: винтовой и шестеренчатый. По заказу может быть установлена одна из трех комплектаций пары раскосов:

- два шестеренчатых раскоса;
- один шестеренчатый раскос (с правой стороны по ходу трактора) и один винтовой раскос;
- два винтовых раскоса.

Винтовой раскос представлен на рисунке 4.3.4.



1 – винт с шарниром; 2 – стяжка; 3 – контргайка; 4 – вилка.

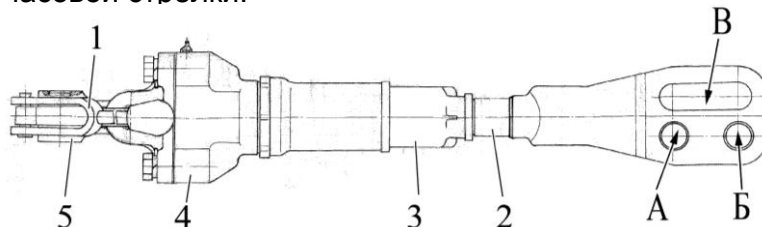
Рисунок 4.3.4 – Винтовой раскос

Регулировку длины винтового раскоса производить в следующей последовательности:

- отвернуть контргайку 3;
- вращая стяжку 2 по часовой или против часовой стрелки изменить длину раскоса;
- отрегулировав длину раскоса, законтрить винтовое соединение контргайкой 3.

Шестеренчатый раскос представлен на рисунке 4.3.5.

Регулировка длины раскоса производится с помощью вращения рукоятки 5 по часовой или против часовой стрелки.



1 – рукоятка; 2 – вилка; 3 – труба; 4 – корпус; 5 – серьга.

Рисунок 4.3.5 – Шестеренчатый раскос

Длина раскосов (как винтового, так и шестеренчатого) регулируется в пределах от 580 до 665 мм. В состоянии отгрузки с завода раскосы отрегулированы на длину 640 мм.

Для ускорения изменения длины раскосов на их вилке предусмотрены два отверстия (А и Б на рисунках 4.3.4 и 4.3.5) под установку пальца. Для копирования рельефа обрабатываемого участка поля при работе с широкозахватными машинами и во избежание повреждения раскосов соедините раскосы с нижними тягами через пазы (В на рисунках 4.3.4 и 4.3.5). Пазы вилки раскоса при этом должны быть позади отверстия по ходу трактора избежание повреждения раскоса.

При работе с сельхозорудиями отрегулируйте длину правого раскоса на глубину обработки.

4.3.3.3 Верхняя тяга

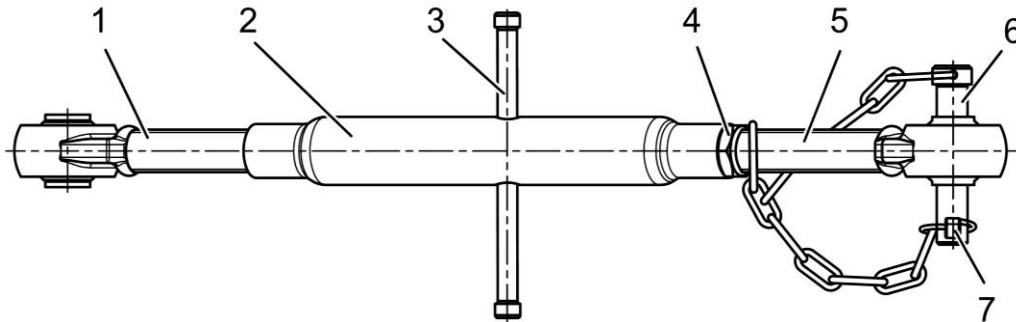
Верхняя тяга представлена на рисунке 4.3.6.

Длина верхней тяги может быть отрегулирована в пределах от 500 до 740 мм.

Регулировку длины верхней тяги производить в следующей последовательности:

- отвернуть контргайку 4 (рисунок 4.3.6);
- вращая рукоятку 3 трубы 2 по часовой или против часовой стрелки изменить длину верхней тяги;
- отрегулировав длину тяги, законтрить винтовое соединение контргайкой 4.

Для присоединения верхней тяги к орудью использовать палец 6 заднего шарнира, для фиксации пальца установить на него чеку с кольцом 7.



1 – винт с шарниром передний; 2 – труба; 3 – рукоятка; 4 – контргайка, 5 – винт с шарниром задний; 6 – палец; 7 – чека с кольцом.

Рисунок 4.3.6 – Верхняя тяга

4.3.4 Навешивание орудий на трактор

При навешивании орудий на трактор убедитесь в том, что в зоне навески орудия никого нет. С помощью органов управления ЗНУ опустите нижние тяги в нужное положение и соедините шарниры нижних тяг с орудием, а затем, с помощью пальца, шарнир верхней тяги. Для регулировки орудия в поперечной плоскости используйте правый раскос. Регулировку в продольной плоскости для выравнивания глубины хода передних и задних рабочих органов навесного орудия обеспечивайте изменением длины верхней тяги, вращая трубу тяги в соответствующую сторону.

Окончательную регулировку машин производите в поле.

Перед началом работы проверьте, чтобы:

- детали трактора не находились в опасной близости от элементов орудия;
- верхняя тяга не касалась ограждения ВОМ при самом нижнем положении орудия;
- карданный привод от ВОМ не был чрезмерно длинным, с большими углами шарниров и чтобы не было распорных усилий;
- ограждение ВОМ не касалось ограждения карданного привода машины;
- медленно поднимите орудие и проверьте наличие зазоров между трактором и орудием в поднятом положении;
- проверьте наличие требуемого бокового качания нижних тяг и, если необходимо, отрегулируйте с помощью стяжек.

ПРЕДОСТЕРЕЖЕНИЕ: НЕКОТОРОЕ НАВЕСНОЕ ИЛИ ПОЛУНАВЕСНОЕ ОБОРУДОВАНИЕ МОЖЕТ КАСАТЬСЯ КАБИНЫ И ПОВРЕЖДАТЬ ЕЕ. ЭТО МОЖЕТ ПРИВЕСТИ К ПОВРЕЖДЕНИЮ СТЕКОЛ КАБИНЫ И К ТРАВМИРОВАНИЮ ОПЕРАТОРА. ПРОВЕРЬТЕ НАЛИЧИЕ ДОСТАТОЧНОГО ЗАЗОРА (НЕ МЕНЕЕ 100 ММ) МЕЖДУ ПОДНЯТЫМ В ВЕРХНЕЕ ПОЛОЖЕНИЕ ОРУДИЕМ И КАБИНОЙ ОПЕРАТОРА!

Навешивание машин (орудий) на трактор осуществляйте также посредством автоматической сцепки СА-1, присоединяемой к навесному устройству трактора в трех точках (два задних шарнира нижних тяг и задний шарнир верхней тяги).

4.4 Тягово-цепные устройства

4.4.1 Общие сведения

Тягово-цепное устройство трактора «БЕЛАРУС - 1220.6» может комплектоваться следующими сцепными элементами: тяговой вилкой (не вращающейся), тяговой вилкой (вращающейся), тяговым устройством «питон», поперечиной и тяговым брусом.

Тягово-цепное устройство с перечисленными сцепными элементами обеспечивает агрегатирование и транспортирование прицепных и полуприцепных машин, присоединительные устройства которых соответствуют следующим требованиям:

- совместимость по присоединительным размерам;
- машины имеют жесткие прицепные устройства;
- дышла прицепов оборудованы устройством, облегчающим сцепку-расцепку с тягово-цепным устройством трактора;
- прицепные устройства полуприцепов имеют регулируемую опору.

К задней привалочной поверхности корпуса заднего моста крепится кронштейн, имеющий вертикальные направляющие пазы с рядом отверстий. Данный кронштейн обеспечивает крепление в различных положениях по высоте таких элементов, как вилка не вращающаяся, вилка вращающаяся неавтоматическая длинная со шкворнем диаметром 30 мм, вилка вращающаяся неавтоматическая длинная со шкворнем диаметром 40 мм, вилка вращающаяся неавтоматическая короткая по ГОСТ 32774, вилка вращающаяся автоматическая по ISO 6489-2, устройство «питон», а также крепление тягового бруса.

Схема вариантов установки вилки не вращающейся представлена на рисунке 4.4.1.

Схема вариантов установки вилки вращающейся неавтоматической длинной со шкворнем диаметром 30 мм представлена на рисунке 4.4.2.

Схема вариантов установки вилки вращающейся неавтоматической длинной со шкворнем диаметром 40 мм представлена на рисунке 4.4.3.

Схема установки вилки вращающейся неавтоматической короткой по ГОСТ 32774 представлена на рисунке 4.4.4.

Схема установки вилки вращающейся автоматической по ISO 6489-2 представлена на рисунке 4.4.5.

Схема вариантов установки устройства типа «питон» по ISO 6489-4 представлена на рисунке 4.4.7.

Схема вариантов установки устройства типа «питон» нестандартным представлена на рисунке 4.4.9.

Тяговый брус представлен на рисунке 4.4.10.

Схема установки «поперечины» представлена на рисунке 4.4.11.

Основные параметры тягово-цепных устройств, указанные в таблицах 4.4.1, 4.4.2, 4.4.3, 4.4.4, 4.4.5, 4.4.6, 4.4.7, 4.4.8, 4.4.9 и на рисунках 4.4.1, 4.4.2, 4.4.3, 4.4.4, 4.4.5, 4.4.7, 4.4.9, 4.4.10, 4.4.11 даны при установленных на тракторе задних шинах стандартной комплектации (18.4R38 – как одинарных, так и сдвоенных) при стандартных статических радиусах, указанных изготовителем шин.

ВНИМАНИЕ: ВОЗМОЖНОСТЬ ПРИМЕНЕНИЯ КОНКРЕТНОГО ТСУ В ЗАВИСИМОСТИ ОТ ЕГО ТИПА И КОНСТРУКЦИИ МОЖЕТ ОГРАНИЧИВАТЬСЯ НОРМАТИВНО-ПРАВОВЫМИ АКТАМИ, ПРИНЯТЫМИ НА ТЕРРИТОРИИ ГОСУДАРСТВА, ГДЕ ЭКСПЛУАТИРУЕТСЯ ТРАКТОР!

ВНИМАНИЕ: НЕ ИСПОЛЬЗУЙТЕ ТСУ В КАЧЕСТВЕ ПОДНОЖКИ!

4.4.2 Тягово-сцепное устройство с вилкой не вращающейся

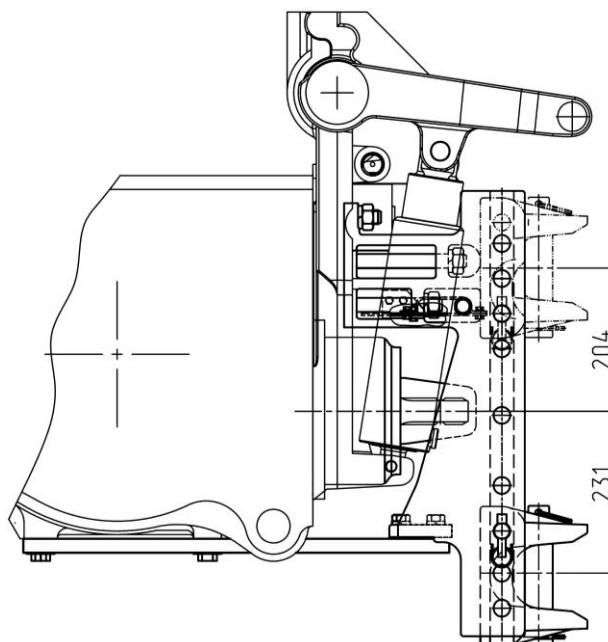


Рисунок 4.4.1 – Схема вариантов установки вилки не вращающейся

Таблица 4.4.1 – Основные параметры и присоединительные размеры вилки невращающейся

Параметр	Характеристика		
1 Элемент ТСУ	Вилка не вращающаяся		
2 Вариант и обозначение	1321-2707113-A	1321-2707111-A	
3 Место установки	Направляющие пазы кронштейна, закрепленного на задней поверхности корпуса заднего моста		
4 Особенности конструкции	Невращающаяся, с возможностью изменения положения по высоте		
5 Назначение	Для подсоединения сельскохозяйственных прицепных и полуприцепных машин		
6 Размеры вилки, мм:	Нижнее, как показано на рисунке 4.4.1		
а) диаметр шкворня			40
б) высота зева вилки			85
в) глубина зева вилки от оси шкворня			70
г) положение вилки ¹⁾ для машин с приводом от заднего ВОМ			
д) расстояние от торца заднего ВОМ до оси шкворня	110	160	
7 Тип прицепного устройства для присоединения к вилке	Сцепная петля вращающаяся		
8 Вертикальная нагрузка в точке сцепки, кН, не более	12		
9 Относительное расчетное значение продольных сил (D), кН, не более:	56,1		
10 Тип предохранительного устройства	Цепь страховая (трос) ²⁾		
10.1 Место присоединения предохранительного устройства на тракторе	Отверстия в направляющих пазах кронштейна крепления		
11 Тип по сертификату ЕС	—		
12 Утверждение типа ЕС, №	—		

¹⁾ Рекомендуемое.

²⁾ Принадлежность машины.

ВНИМАНИЕ: ЗАПРЕЩАЕТСЯ УСТАНОВЛИВАТЬ ВИЛКУ В ПОЛОЖЕНИЯ, ПРИ КОТОРЫХ ЕЁ ТЕЛО ВЫСТУПАЕТ ЗА КРАЙ КРОНШТЕЙНА ТЯГОВО-СЦЕПНОГО УСТРОЙСТВА (ВВЕРХ ИЛИ ВНИЗ) БОЛЕЕ ЧЕМ НА 15 ММ!

4.4.3 Тягово-сцепное устройство с вилкой вращающейся неавтоматической длиной со шкворнем диаметром 30 мм

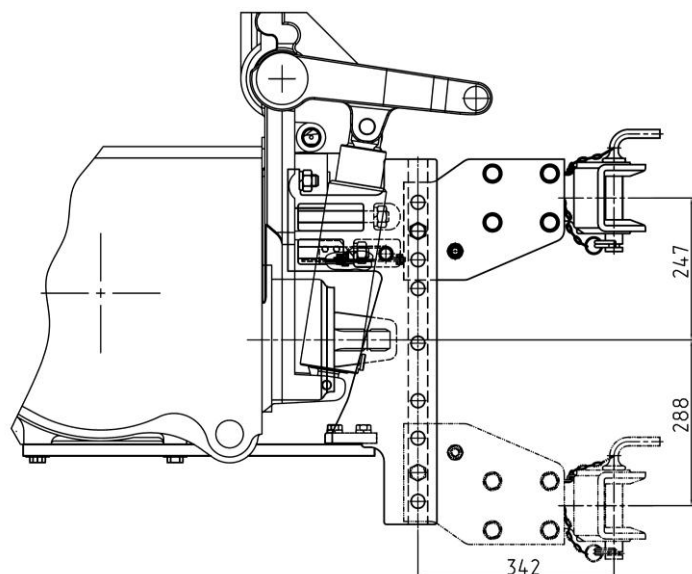


Рисунок 4.4.2 – Схема вариантов установки вилки вращающейся неавтоматической длиной со шкворнем диаметром 30 мм

Таблица 4.4.2 – Основные параметры и присоединительные размеры вилки вращающейся неавтоматической длиной со шкворнем диаметром 30 мм

Параметр	Характеристика
1 Элемент ТСУ	Вилка вращающаяся длинная
2 Обозначение	1321-2707050-Б1
3 Место установки	Направляющие пазы кронштейна, закрепленного на задней поверхности корпуса заднего моста
4 Особенности конструкции	Вращающаяся, с возможностью изменения положения по высоте
5 Назначение	Для подсоединения прицепов и полуприцепов ¹⁾
6 Размеры вилки, мм:	
а) диаметр шкворня	30
б) высота зева вилки	76
в) глубина зева вилки от оси шкворня	55
г) расстояние от торца ВОМ до оси шкворня	400
7 Тип прицепного устройства для присоединения к вилке	Сцепная петля не вращающаяся
8 Вертикальная нагрузка в точке сцепки, кН, не более	12 (10 для верхнего положения)
9 Относительное расчетное значение продольных сил (D), кН, не более	56,1
10 Тип предохранительного устройства	Цепь страховая (трос) ²⁾
10.1 Место присоединения предохранительного устройства на тракторе	Отверстия в направляющих пазах кронштейна крепления
11 Тип по сертификату ЕС	–
12 Утверждение типа ЕС, №	–

¹⁾ Высоту следует устанавливать равной высоте петли прицепа.
²⁾ Принадлежность машины.

ВНИМАНИЕ: ЗАПРЕЩАЕТСЯ УСТАНОВЛИВАТЬ ВИЛКУ В ПОЛОЖЕНИЯ, ПРИ КОТОРЫХ ЕЁ НАПРАВЛЯЮЩИЕ ВЫСТУПАЮТ ЗА КРАЙ КРОНШТЕЙНА ТЯГОВО-СЦЕПНОГО УСТРОЙСТВА (ВВЕРХ ИЛИ ВНИЗ) БОЛЕЕ ЧЕМ НА 15 ММ!

4.4.4 Тягово-сцепное устройство с вилкой вращающейся неавтоматической длиной со шкворнем диаметром 40 мм

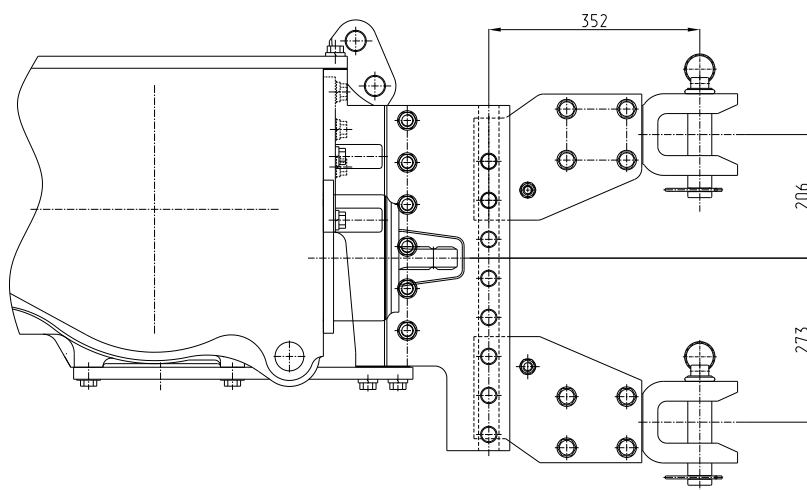


Рисунок 4.4.3 – Схема вариантов установки вилки вращающейся неавтоматической длиной со шкворнем диаметром 40 мм

Таблица 4.4.3 – Основные параметры и присоединительные размеры вилки вращающейся неавтоматической длиной со шкворнем диаметром 40 мм

Параметр	Характеристика
1 Элемент ТСУ	Вилка вращающаяся длинная
2 Обозначение	1321-2707050-Б
3 Место установки	Направляющие пазы кронштейна, закрепленного на задней поверхности корпуса заднего моста
4 Особенности конструкции	Вращающаяся, с возможностью изменения положения по высоте
5 Назначение	Для подсоединения прицепов и полуприцепов ¹⁾
6 Размеры вилки, мм: а) диаметр шкворня б) высота зева вилки в) глубина зева вилки от оси шкворня г) расстояние от торца ВОМ до оси шкворня	40 70 70 400
7 Прицепное устройство для присоединения к вилке	Сцепная петля не вращающаяся
8 Вертикальная нагрузка в точке сцепки, кН, не более	12 (10 для верхнего положения)
9 Относительное расчетное значение продольных сил (D), кН, не более	56,1
10 Тип предохранительного устройства 10.1 Место присоединения предохранительного устройства на тракторе	Цепь страховая (трос) ²⁾ Отверстия в направляющих пазах кронштейна крепления
11 Тип по сертификату ЕС	–
12 Утверждение типа ЕС, №	–
¹⁾ Высоту следует устанавливать равной высоте петли прицепа.	
²⁾ Принадлежность машины.	

ВНИМАНИЕ: ЗАПРЕЩАЕТСЯ УСТАНОВЛИВАТЬ ВИЛКУ В ПОЛОЖЕНИЯ, ПРИ КОТОРЫХ ЕЁ НАПРАВЛЯЮЩИЕ ВЫСТУПАЮТ ЗА КРАЙ КРОНШТЕЙНА ТЯГОВО-СЦЕПНОГО УСТРОЙСТВА (ВВЕРХ ИЛИ ВНИЗ) БОЛЕЕ ЧЕМ НА 15 ММ!

4.4.5 Тягово-сцепное устройство с вилкой вращающейся неавтоматической короткой по ГОСТ 32774

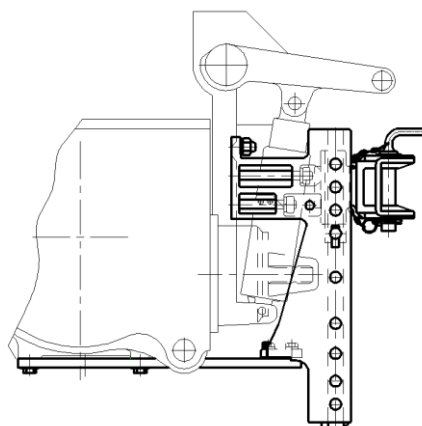


Рисунок 4.4.4 – Схема установки вилки вращающейся неавтоматической короткой (рекомендуемое положение) по ГОСТ 32774

Таблица 4.4.4 – Основные параметры и присоединительные размеры вилки вращающейся неавтоматической короткой по ГОСТ 32774

Параметр	Характеристика
1 Элемент ТСУ	Вилка вращающаяся не автоматическая короткая
2 Обозначение	2422-2707110
3 Место установки	Направляющие пазы кронштейна, закрепленного на задней поверхности корпуса заднего моста
4 Особенности конструкции	Вращающаяся, не автоматическая, с возможностью изменения положения по высоте ¹⁾
5 Назначение	Для подсоединения прицепов и полуприцепов
6 Размеры вилки, мм: а) диаметр шкворня б) высота зева вилки в) глубина зева вилки от оси шкворня	30 80 55
7 Тип прицепного устройства для присоединения к вилке	Сцепная петля не вращающаяся
8 Вертикальная нагрузка в точке сцепки, кН, не более: - указанная на табличке вилки - допустимая для данного трактора с вилкой	20 12
9 Относительное расчетное значение продольных сил (D), кН, не более: - указанное на табличке вилки - допустимое с учетом конструкции крепления	70,1 56,1
10 Тип предохранительного устройства 10.1 Место присоединения предохранительного устройства на тракторе	Цепь страховая (трос) ²⁾ Отверстия в направляющих пазах кронштейна крепления
11 Тип по сертификату ЕС	2422-2707110
12 Утверждение типа ЕС, №	e1*2015/208*2015/208ND*00499*00
¹⁾ Высоту следует устанавливать равной высоте петли прицепа.	
²⁾ Принадлежность машины.	

ВНИМАНИЕ: ЗАПРЕЩАЕТСЯ УСТАНОВЛИВАТЬ ВИЛКУ В ПОЛОЖЕНИЯ, ПРИ КОТОРЫХ ЕЁ НАПРАВЛЯЮЩИЕ ВЫСТУПАЮТ ЗА КРАЙ КРОНШТЕЙНА ТЯГОВО-СЦЕПНОГО УСТРОЙСТВА (ВВЕРХ ИЛИ ВНИЗ) БОЛЕЕ ЧЕМ НА 15 ММ!

4.4.6 Тягово-сцепное устройство с вилкой вращающейся автоматической по ISO 6489-2

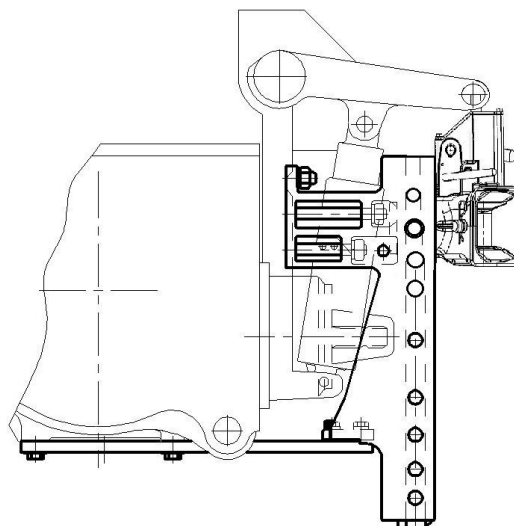
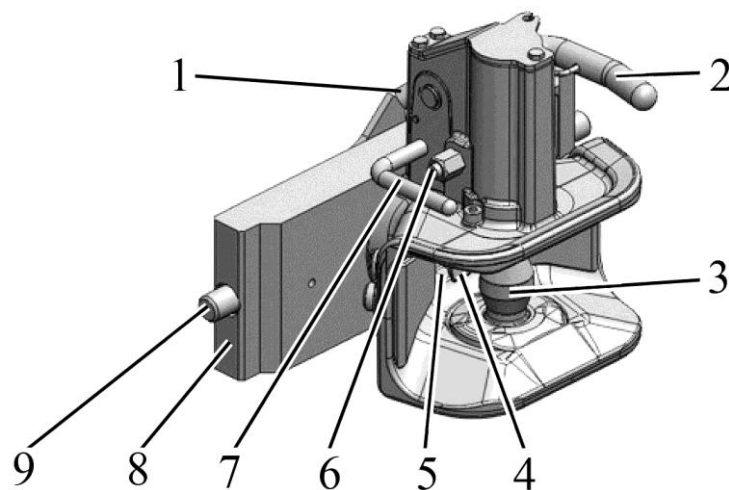


Рисунок 4.4.5 – Схема установки вилки вращающейся автоматической по ISO 6489-2 (рекомендуемое положение)

Таблица 4.4.5 – Основные параметры и присоединительные размеры вилки вращающейся автоматической по ISO 6489-2

Параметр	Характеристика
1 Элемент ТСУ	Вилка вращающаяся автоматическая
2 Обозначение	Scharmuller Art. Nr. 03.3313.221
3 Место установки	Направляющие пазы кронштейна, закрепленного на задней поверхности корпуса заднего моста
4 Особенности конструкции	Вращающаяся, автоматическая, с возможностью изменения положения по высоте ¹⁾
5 Назначение	Для подсоединения прицепов и полуприцепов с не вращающейся петлей прицепного устройства
6 Размеры вилки, мм: а) диаметр шкворня б) высота зева вилки в) глубина зева вилки от оси шкворня	38 80 51
7 Тип прицепного устройства для присоединения к вилке	Сцепная петля не вращающаяся по ISO 5692-2, DIN 11026, ISO 8755, DIN 74054-1 /-2 и DIN 11043
8 Вертикальная нагрузка в точке сцепки, кН, не более: - указанная на табличке вилки - допустимая для данного трактора с вилкой	20 12
9 Относительное расчетное значение продольных сил (D), кН, не более: - указанное на табличке вилки - допустимое с учетом конструкции крепления	82,4 56,1
10 Тип предохранительного устройства 10.1 Место присоединения предохранительного устройства на тракторе	Цепь страховая (трос) ²⁾ Отверстия в направляющих пазах кронштейна крепления
11 Тип по сертификату ЕС	33350
12 Утверждение типа ЕС, №	e1*2015/208*2015/208ND*00266*00
¹⁾ Высоту следует устанавливать равной высоте петли прицепа.	
²⁾ Принадлежность машины.	

ВНИМАНИЕ: ЗАПРЕЩАЕТСЯ УСТАНОВЛИВАТЬ ВИЛКУ В ПОЛОЖЕНИЯ, ПРИ КОТОРЫХ ЕЁ ТЕЛО ВЫСТУПАЕТ ЗА КРАЙ КРОНШТЕЙНА ТЯГОВО-СЦЕПНОГО УСТРОЙСТВА (ВВЕРХ ИЛИ ВНИЗ) БОЛЕЕ ЧЕМ НА 15 ММ!



1 – рукоятка перестановки положения; 2 – рукоятка подъема шкворня; 3 – шкворень; 4 – фиксатор; 5 – задняя стенка вилки; 6 – индикатор положения шкворня; 7 – рукоятка опускания шкворня; 8 – плита вилки; 9 – боковой штырь.

Рисунок 4.4.6 – Вилка вращающаяся автоматическая по ISO 6489-2

Когда производится соединение вилки с прицепным устройством прицепа или прицепной машины, шкворень 3 вилки (рисунок 4.4.6) должен быть поднят и зафиксирован в верхнем положении. Для этого рукоятку 2 подъема шкворня необходимо поднять вверх. В процессе соединения, когда петля прицепного устройства прицепа или прицепной машины входит внутрь вилки до упора, она нажимает на фиксатор 4, и шкворень 3 автоматически опускается и запирается.

Для индикации состояния, при котором шкворень 3 заперт в опущенном положении, имеется специальный индикатор 6 в виде штырька красного или зеленого цвета. Когда шкворень 3 заперт в опущенном положении, штырек индикатора 6 несколько выдвинут, что видно снаружи, а так же можно определить на ощупь.

Для того, чтобы перевести шкворень 3 в опущенное положение без подсоединения петли прицепного устройства прицепа или прицепной машины, необходимо нажать на рукоятку 7 опускания шкворня.

Для перестановки вилки по высоте необходимо поворачивать вверх рукоятку 1 перестановки положения до тех пор, пока боковые штыри 9 плиты вилки 8 выйдут из отверстий в направляющих кронштейна тягово-сцепного устройства. Продолжая удерживать рукоятку 1 в таком положении, следует передвинуть вилку вверх или вниз в требуемое положение, совместив положение боковых штырей 9 с соответствующими отверстиями в направляющих кронштейна тягово-сцепного устройства. После этого следует отпустить вниз рукоятку 1 перестановки положения и убедиться, что штыри 9 полностью вошли в отверстия кронштейна тягово-сцепного устройства и рукоятка 1 опустилась до упора, приняв горизонтальное положение. При выполнении перестановки вилки по высоте необходимо поддерживать вилку за ее нижнюю часть.

ПРЕДОСТЕРЕЖЕНИЕ: ПРИ ПОДНЯТОМ ПОЛОЖЕНИИ ШКВОРНЯ, А ТАК ЖЕ ПРИ ОПУСКАНИИ ШКВОРНЯ ПРИ ПОМОЩИ РУКОЯТКИ И ПРИ СОЕДИНЕНИИ С ПРИЦЕПНЫМ УСТРОЙСТВОМ НИКАКИЕ ЧАСТИ ТЕЛА ОПЕРАТОРА ИЛИ КОГО-ЛИБО НЕ ДОЛЖНЫ НАХОДИТЬСЯ ВНУТРИ ЗЕВА ВИЛКИ! СРАБАТЫВАНИЕ ШКВОРНЯ ПРОИСХОДИТ С БОЛЬШОЙ СИЛОЙ И СКОРОСТЬЮ.

ВНИМАНИЕ: ПРИ ПОДСОЕДИНЕНИИ ПРИЦЕПОВ, ПРИЦЕПНЫХ МАШИН, ПОЛУПРИЦЕПОВ И ПОЛУПРИЦЕПНЫХ МАШИН К ВИЛКЕ, СЛЕДУЕТ УЧИТЫВАТЬ, ЧТО ОТНОСИТЕЛЬНОЕ РАСЧЕТНОЕ ЗНАЧЕНИЕ ПРОДОЛЬНЫХ СИЛ (D) ДОЛЖНО СОСТАВЛЯТЬ НЕ БОЛЕЕ 56,1 кН, А ТАК ЖЕ ВЕРТИКАЛЬНАЯ НАГРУЗКА ДОЛЖНА СОСТАВЛЯТЬ НЕ БОЛЕЕ 12 кН (ЗНАЧЕНИЯ УКАЗАНЫ НА БОКОВИНАХ КРОНШТЕЙНА ТЯГОВО-СЦЕПНОГО УСТРОЙСТВА), НЕ ЗАВИСИМО ОТ ЗНАЧЕНИЯ, УКАЗАННОГО НА ТАБЛИЧКЕ ВИЛКИ!

4.4.7 Тягово-цепное устройство с элементом типа «питон» по ISO 6489-4

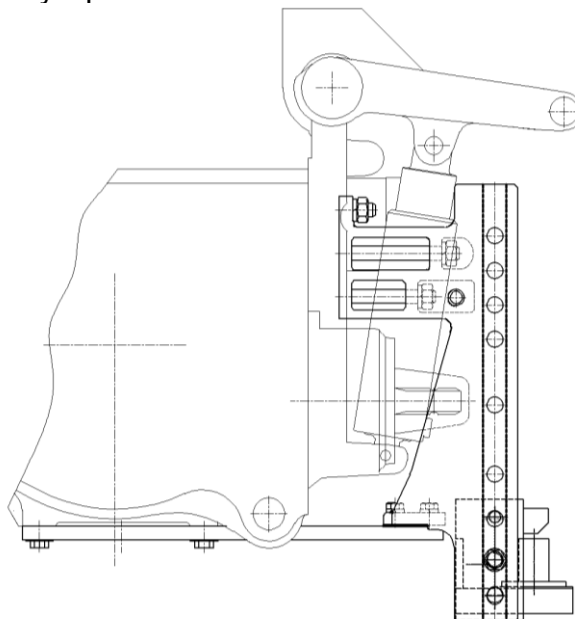
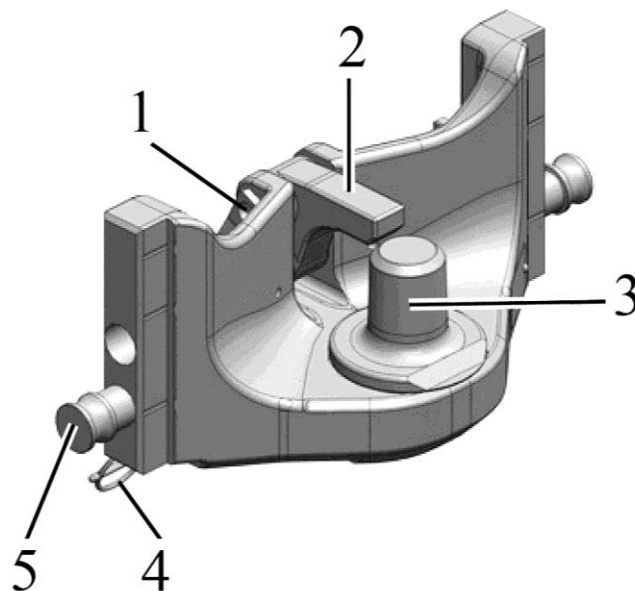


Рисунок 4.4.7 – Схема установки элемента типа «питон» (рекомендуемое положение)

Таблица 4.4.6 – Основные параметры и присоединительные размеры элемента типа «питон» по ISO 6489-4

Параметр	Характеристика
1 Элемент ТСУ	Элемент типа «питон»
2 Обозначение	Scharmuller Art. Nr. 05.6331.10
3 Место установки	Направляющие пазы кронштейна, закрепленного на задней поверхности корпуса заднего моста
4 Особенности конструкции	Консольно закрепленный присоединительный штырь
5 Назначение	Для подсоединения сельскохозяйственных прицепных и полуприцепных машин
6 Основные размеры, мм: а) диаметр штыря б) расстояние от торца ВОМ до оси присоединительного штыря	44,5 123
7 Тип прицепного устройства для присоединения к элементу типа «питон»	Сцепная петля по ISO 5692-1:2004
8 Вертикальная нагрузка в точке сцепки, кН, не более: - указанная на табличке элемента типа «питон» - допустимая для данного трактора с элементом типа «питон»	30 17
9 Тип предохранительного устройства 9.1 Место присоединения предохранительного устройства на тракторе	Цепь страховая (трос) ¹⁾ Отверстия в направляющих пазах кронштейна крепления
10 Относительное расчетное значение продольных сил (D), кН, не более: - указанное на табличке вилки элемента типа «питон» - допустимое с учетом конструкции крепления	89,3 56,1
11 Тип по сертификату ЕС	563301
12 Утверждение типа ЕС, №	e1*2015/208*2018/829ND*00175*01
¹⁾ Принадлежность машины.	



1 – палец; 2 – закрывающий элемент; 3 – штырь; 4 – чека; 5 – фиксирующий штырь.

Рисунок 4.4.8 – Элемент ТСУ типа «питон» по ISO 6489-4

Для подсоединения сельскохозяйственных машин к устройству типа «питон», необходимо извлечь палец 1 (рисунок 4.4.8), отвести назад закрывающий элемент 2, установить сцепную петлю сельхозмашины на штырь 3, установить в первоначальное положение закрывающий элемент 2 и палец 1. Палец 1 должен быть зафиксирован чекой 4.

Для перестановки элемента типа «питон» по высоте необходимо на задней поверхности элемента вынуть чеки 4 фиксирующих штырей 5 справа и слева, после чего, поддерживая весь элемент снизу, извлечь оба фиксирующих штыря 5 из тела элемента и из отверстий направляющих кронштейна тягово-сцепного устройства. Переместив элемент типа «питон» на нужную высоту, необходимо вставить фиксирующие штыри 5 в отверстия направляющих кронштейна тягово-сцепного устройства и в боковых поверхностях тела элемента, совместив их. Затем следует установить на место чеки 4 для фиксации штырей.

ВНИМАНИЕ: ПРИ ПОДСОЕДИНЕНИИ ПРИЦЕПОВ, ПРИЦЕПНЫХ МАШИН, ПОЛУПРИЦЕПОВ И ПОЛУПРИЦЕПНЫХ МАШИН К ЭЛЕМЕНТУ ТИПА «ПИТОН» В СОСТАВЕ ТЯГОВО-СЦЕПНОГО УСТРОЙСТВА, СЛЕДУЕТ УЧИТЫВАТЬ, ЧТО ОТНОСИТЕЛЬНОЕ РАСЧЕТНОЕ ЗНАЧЕНИЕ ПРОДОЛЬНЫХ СИЛ (D) ДОЛЖНО СОСТАВЛЯТЬ НЕ БОЛЕЕ 56,1 кН, А ТАК ЖЕ ВЕРТИКАЛЬНАЯ НАГРУЗКА ДОЛЖНА СОСТАВЛЯТЬ НЕ БОЛЕЕ 12 кН (ЗНАЧЕНИЯ УКАЗАНЫ НА БОКОВИНАХ КРОНШТЕЙНА ТЯГОВО-СЦЕПНОГО УСТРОЙСТВА), НЕ ЗАВИСИМО ОТ ЗНАЧЕНИЯ, УКАЗАННОГО НА ТАБЛИЧКЕ ЭЛЕМЕНТА ТИПА «ПИТОН»!

ВНИМАНИЕ: ЗАПРЕЩАЕТСЯ УСТАНОВЛИВАТЬ УСТРОЙСТВО «ПИТОН» В ПОЛОЖЕНИЯ, ПРИ КОТОРЫХ ЕГО ТЕЛО ВЫСТУПАЕТ ЗА КРАЙ КРОНШТЕЙНА ТЯГОВО-СЦЕПНОГО УСТРОЙСТВА (ВВЕРХ ИЛИ ВНИЗ) БОЛЕЕ ЧЕМ НА 15 ММ!

4.4.8 Тягово-цепное устройство с элементом типа «питон» нестандартным

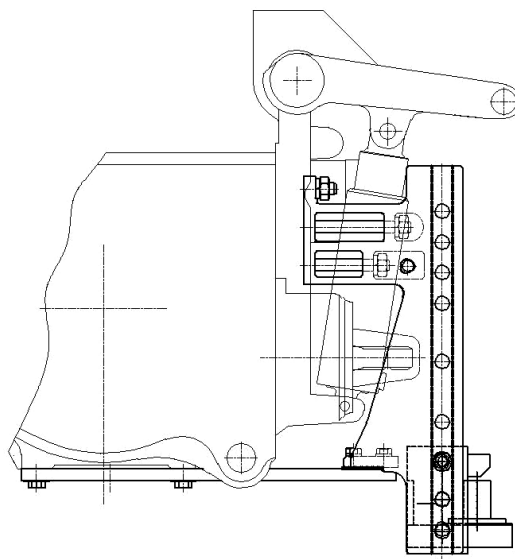


Рисунок 4.4.9 – Схема установки элемента типа «питон» нестандартный (рекомендуемое положение)

Таблица 4.4.7 – Основные параметры и присоединительные размеры элемента типа «питон» нестандартный

Параметр	Характеристика
1 Элемент ТСУ	Элемент типа «питон»
2 Обозначение	1322-2707160
3 Место установки	Направляющие пазы кронштейна, закрепленного на задней поверхности корпуса заднего моста
4 Особенности конструкции	Консольно закрепленный присоединительный штырь
5 Назначение	Для подсоединения сельскохозяйственных прицепных и полуприцепных машин
6 Основные размеры, мм: а) диаметр штыря б) расстояние от торца ВОМ до оси присоединительного штыря	42 110
7 Тип прицепного устройства для присоединения к элементу типа «питон»	Сцепная петля не вращающаяся или вращающаяся круглого сечения с диаметром отверстия 50 мм
8 Вертикальная нагрузка в точке сцепки, кН, не более:	12
г) тип предохранительного устройства д) место присоединения предохранительного устройства на тракторе	Цепь страховая (трос) ¹⁾ Отверстия в направляющих пазах кронштейна крепления
9 Относительное расчетное значение продольных сил (D), кН, не более	56,1
10 Тип по сертификату ЕС	–
11 Утверждение типа ЕС, №	–

¹⁾ Принадлежность машины.

ВНИМАНИЕ: ЗАПРЕЩАЕТСЯ УСТАНАВЛИВАТЬ УСТРОЙСТВО «ПИТОН» В ПОЛОЖЕНИЯ, ПРИ КОТОРЫХ ЕГО ТЕЛО ВЫСТУПАЕТ ЗА КРАЙ КРОНШТЕЙНА ТЯГОВО-СЦЕПНОГО УСТРОЙСТВА (ВВЕРХ ИЛИ ВНИЗ) БОЛЕЕ ЧЕМ НА 15 ММ!

4.4.9 Тягово-цепное устройство с тяговым брусом

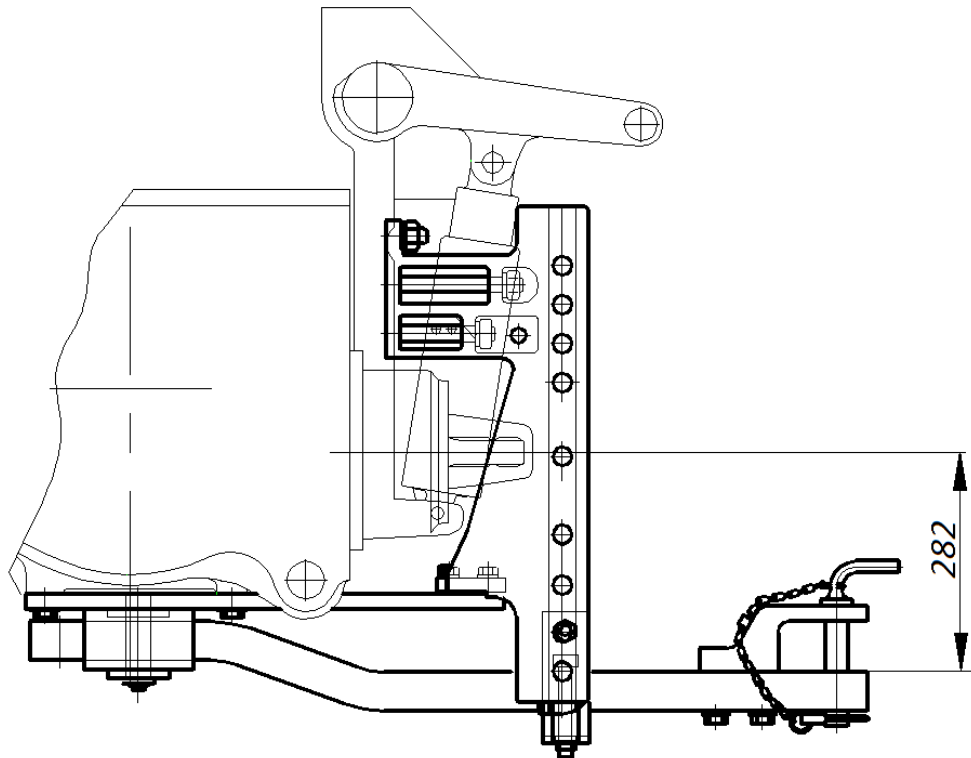


Рисунок 4.4.10 – Тяговый брус

Таблица 4.4.8 – Основные параметры и присоединительные размеры тягового бруса

Параметр	Характеристика
1 Элемент ТСУ	Тяговый брус
2 Обозначение	1221-2707150
3 Место установки	В нижней части корпуса заднего моста и кронштейна, закрепленного на задней поверхности корпуса заднего моста
4 Назначение	Для подсоединения сельскохозяйственных прицепных и полуприцепных машин, преимущественно работающих с ВОМ, кроме прицепов и полуприцепов
5 Особенности конструкции	Брус тяговый, имеющий одно предусмотренное для данной модели трактора положение (нормальное)
6 Основные размеры, мм: а) диаметр шкворня б) расстояние от торца ВОМ до оси шкворня	30 400
7 Тип прицепного устройства для присоединения к тяговому брусу	Сцепная петля
8 Вертикальная нагрузка в точке сцепки, кН, не более	12
9 Тип предохранительного устройства; 9.1 Место присоединения предохранительного устройства на тракторе	Цепь страховая (трос) ¹⁾ Отверстия в направляющих пазах кронштейна крепления
10 Относительное расчетное значение продольных сил (D), кН, не более	56,1
11 Тип по сертификату ЕС	1221-2707150
12 Утверждение типа ЕС, №	e1*2015/208*2018/829ND*00500*00

¹⁾ Принадлежность машины.

ВНИМАНИЕ: УСТАНОВКА НАКЛАДКИ НА ТЯГОВОМ БРУСЕ СНИЗУ (С ПЕРЕВОРОТОМ) НЕ ДОПУСКАЕТСЯ!

4.4.10 Тягово-цепное устройство поперечина

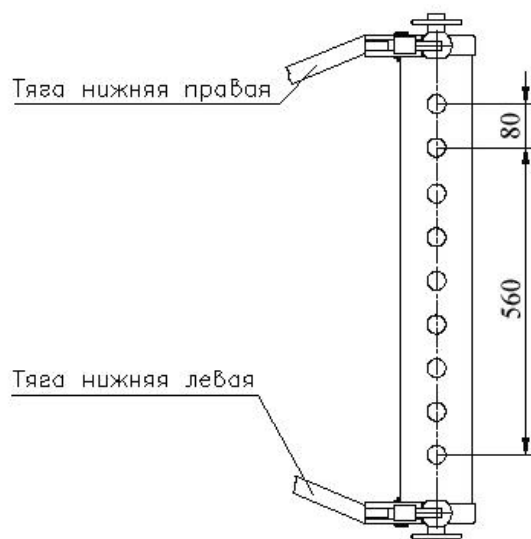


Рисунок 4.4.11 – Схема установки поперечины

Таблица 4.4.9 – Основные параметры и присоединительные размеры поперечины

Тип ТСУ	поперечина
1 Место установки	На ось подвеса заднего навесного устройства
2 Особенности конструкции	Поперечина тяговая на ось подвеса заднего навесного устройства
3 Назначение	Для подсоединения и агрегатирование прицепных, полуприцепных и полунавесных сельскохозяйственных машин, имеющих сцепные вилки
4 Расстояние от торца ВОМ до оси отверстий, мм	595
5 Диаметр отверстий в поперечине под присоединительный палец, мм	32,5
6 Вертикальная нагрузка на ТСУ в точке сцепки, не более, кН	3,5
7 Тип предохранительного устройства	Цепь страховая (трос) ¹⁾
8 Место присоединения предохранительного устройства на тракторе	Отверстия лифтового устройства
12 Обозначение	1220-4605025
13 Тип по сертификату ЕС	-
14 Утверждение типа ЕС, №	-

¹⁾ Принадлежность машины.

4.4.11 Определение максимально допустимой вертикальной нагрузки на ТСУ трактора в зависимости от типоразмера задних шин, применяемого типа ТСУ и скорости движения трактора.

Величина вертикальной нагрузки на тягово-сцепное устройство трактора в зависимости от типоразмера задних шин, применяемого типа ТСУ и скорости движения трактора представлена в таблице 4.4.10

Таблица 4.4.10 – Вертикальная нагрузка на ТСУ¹⁾ трактора

Скорость движения, км/ч, не более	Вертикальная нагрузка для тягово-сцепного устройства, кН, не более									
	Тяговый брус 1221-2707150 ³⁾	Поперечина 1220-4605025 ²⁾	«Питон» Scharmuller Art. Nr. 05.6331.10	«Питон» 1322-2707160	Вилка не вращающаяся 1321-2707113-А	Вилка не вращающаяся 1321-2707111-А	Вилка вращающаяся 1321-2707050-Б	Вилка вращающаяся 1321-2707050-Б1	Вилка вращающаяся 2422-2707110	Вилка вращающаяся автоматическая Scharmuller Art. Nr. 03.3313.221
На задних шинах 16.9 R38										
10	12	3,5	20	12	12	12	12	12	12	12
20	12	3,5	20	12	12	12	12	12	12	12
30	12	-	20	12	12	12	12	12	12	12
40	-	-	15,9	12	12	12	12	12	12	12
На задних шинах 18.4 R38										
10	12	3,5	20	12	12	12	12	12	12	12
20	12	3,5	20	12	12	12	12	12	12	12
30	12	-	20	12	12	12	12	12	12	12
40	-	-	20	12	12	12	12	12	12	12
На задних шинах 18.4 R34 Ф-11										
10	12	3,5	20	12	12	12	12	12	12	12
20	12	3,5	20	12	12	12	12	12	12	12
30	12	-	20	12	12	12	12	12	12	12
40	-	-	19,55	12	12	12	12	12	12	12
На задних шинах 520/70 R38										
10	12	3,5	20	12	12	12	12	12	12	12
20	12	3,5	20	12	12	12	12	12	12	12
30	12	-	20	12	12	12	12	12	12	12
40	-	-	20	12	12	12	12	12	12	12

Окончание таблицы 4.4.10

Скорость движения, км/ч, не более	Вертикальная нагрузка для тягово-сцепного устройства, кН, не более									
	Тяговый брус 1221-2707150 ³⁾	Поперечина 1220-4605025 ²⁾	«Питон» Scharmuller Art. Nr. 05.6331.10	«Питон» 1322-2707160	Вилка не вращающаяся 1321-2707113-А	Вилка не вращающаяся 1321-2707111-А	Вилка вращающаяся 1321-2707050-Б	Вилка вращающаяся 1321-2707050-Б1	Вилка вращающаяся 2422-2707110	Вилка вращающаяся автоматическая Scharmuller Art. Nr. 03.3313.221
На задних шинах 15.5 R38										
10	12	3,5	20	12	12	12	12	12	12	12
20	12	3,5	20	12	12	12	12	12	12	12
30	10	-	10,96	11	11	10,84	10	10	10,79	10,79
40	-	-	8,63	8,67	8,67	8,53	7,94	7,94	8,5	8,5
На задних шинах 11.2R42 ⁴⁾										
10	12	3,5	20	12	12	12	12	12	12	12
20	12	3,5	20	12	12	12	12	12	12	12
30	12	-	20	12	12	12	12	12	12	12
40	-	-	-	-	-	-	-	-	-	-
На задних шинах 9.5-42 ⁴⁾										
10	12	3,5	20	12	12	12	12	12	12	12
20	12	3,5	20	12	12	12	12	12	12	12
30	12	-	20	12	12	12	12	12	12	12
40	-	-	-	-	-	-	-	-	-	-
¹⁾ – для трактора с массой 5585 кг (в комплектации с одинарными задними шинами при внутреннем давлении в шинах 160 кПа). ²⁾ – Поперечины применяются для агрегатирования с сельскохозяйственными машинами на скоростях движения не более 15 км/ч и не предназначены для применения на дорогах общего пользования. ³⁾ – Тяговый брус применяется для агрегатирования на скоростях движения не более 30 км/ч.. ⁴⁾ – Шины типоразмера 9.5-42 и 11.2R42 (задние) применяются на тракторе только в сдвоенном варианте на скоростях не более 30 км/ч.										

4.4.12 Определение максимально допустимой массы буксируемого прицепа в зависимости от типа прицепа и его тормозной системы.

Максимально допустимая масса буксируемого прицепа в зависимости от типа прицепа и его тормозной системы представлена в таблице 4.4.11, а также на фирменной маркировочной табличке трактора.

Таблица 4.4.11 – Максимально допустимая масса буксируемого прицепа

	Т-1	Т-2	Т-3
В-1	2000кг	2000кг	2000кг
В-2	3800кг	3800кг	3800кг
В-3	20000кг	12000кг	20000кг
В-4	20000кг	12000кг	20000кг

где,

Т-1 – прицеп с дышлом. Прицеп категории R, оснащенный по меньшей мере двумя осями и буксирным (тягово-сцепным) устройством, которое может перемещаться вертикально по отношению к прицепу и не передает какой-либо значительной статической нагрузки на трактор.

Т-2 – прицеп с жесткой сцепкой. Прицеп категории R с одной или несколькими осями, оснащенный дышлом который передает значительную статическую нагрузку на трактор благодаря его конструкции и который не подходит под определение прицепа с центральной осью.

Т-3 – прицеп с центральной осью. Прицеп категории R, в котором ось(и) смещена(ы) относительно центра масс при полной загрузке прицепа таким образом, что только незначительная статическая вертикальная нагрузка, не превышающая 10% массы прицепа или 1000 даН, (меньшего из указанных значений), передается на трактор.

В-1 – прицеп без тормозов.

В-2 – прицеп с инерционным тормозом.

В-3 – прицеп с гидравлическим тормозом (тормоза прицепа заблокированы с рабочими тормозами трактора).

В-4 – прицеп с пневматическим тормозом (тормоза прицепа заблокированы с тормозами трактора).

4.5 Особенности использования гидравлической системы трактора для привода рабочих органов и других элементов агрегатируемых гидрофицированных машин и агрегатов

Гидравлическая система управления навесными устройствами тракторов «БЕЛАРУС-1220.6» обеспечивает возможность отбора масла для работы агрегатируемых машин. При этом возможны следующие варианты:

- отбор масла гидравлическими цилиндрами (далее, гидроцилиндрами) одностороннего действия, а также двухстороннего действия;
- восполнение объема масла в баке, вызванного заполнением полостей гидроцилиндров и арматуры машины – обеспечивается после опробования функционирования гидросистем трактора с машиной;
- в случае отбора масла для привода гидравлических устройств постоянного действия (например, гидромоторов) применяемость машины должна быть в обязательном порядке согласована с заводом-изготовителем трактора.

При работе с гидрофицированными машинами, имеющими гидромоторы, сливную магистраль гидромотора обязательно подсоединяйте к специальному выводу трактора для свободного слива масла в бак мимо распределителя.

ВНИМАНИЕ: ДЛЯ ОБЕСПЕЧЕНИЯ НЕОБХОДИМОЙ ЧАСТОТЫ ВРАЩЕНИЯ ГИДРОМОТОРА АГРЕГАТИРУЕМЫХ МАШИН НУЖНА ОПРЕДЕЛЕННАЯ ПОДАЧА МАСЛА. ПОДАЧА РАБОЧЕЙ ЖИДКОСТИ НА ТРАКТОРАХ «БЕЛАРУС-1220.6» ЗАВИСИТ ОТ ОБОРОТОВ ДВИГАТЕЛЯ, ПОЭТОМУ, ГИДРОПРИВОД МАШИНЫ ДОЛЖЕН ИМЕТЬ СОБСТВЕННЫЙ КЛАПАН-РЕГУЛЯТОР РАСХОДА!

В случае использования выводов гидросистемы трактора для обслуживания агрегатируемой машины необходимо обеспечить требуемый объем масла в баке. Отбор масла цилиндрами агрегатируемой машины не должен превышать 8 л.

Повышенный отбор масла при агрегатировании значительно увеличивает нагрузку на гидросистему трактора. При длительном использовании гидропривода необходимо следить за температурным режимом гидросистемы.

Проверку уровня в маслобаке трактора и его дозаправку необходимо проводить при втянутых штоках (плунжерах) рабочих цилиндров, как трактора, так и агрегатируемой машины. Категорически запрещается заливать масло при выдвинутых штоках (плунжерах) цилиндров, так как это может привести к переполнению бака и разрыву элементов гидропривода избыточным маслом, вытесняемым из цилиндров при последующем опускании (подъеме) рабочих органов.

Основные характеристики ГНС трактора «БЕЛАРУС-1220.6» для привода рабочих органов и других элементов агрегатируемых гидрофицированных машин и агрегатов приведены в таблице 4.5.1

Таблица.4.5.1 – Характеристика гидропривода тракторов «БЕЛАРУС-1220.6»

Наименование параметра	Значение (характеристика) параметра	
	Боковые	Задние
1 Парные гидровыводы	Две пары	Три пары ²⁾
2 Маслопровод безнапорного слива в бак (свободный слив)	-	Один
3 Расход масла через гидровыводы, л/мин	до 56 ¹⁾	
4 Условный минимальный диаметр маслопровода, мм:		
-нагнетательного	16,0	
-сливного	25,0	
-свободного слива	12,0	
5 Давление рабочее в гидросистеме, МПа	16,0	
6 Давление срабатывания предохранительного клапана, МПа	20,2	
7 Допустимый отбор рабочей жидкости из бака, л, не более	8,0	
8 Допустимый гидростатический отбор мощности (ГСОМ) кВт, не более	12,0	
9 Присоединительная резьба быстросоединяемых муфт, мм:		
- нагнетательного и сливного маслопроводов	M20×1,5	
- свободного слива маслопровода	M20×1,5	

1) При номинальных оборотах двигателя
2) Левый вывод сдублирован с левым боковым; средний вывод сдублирован с правым боковым

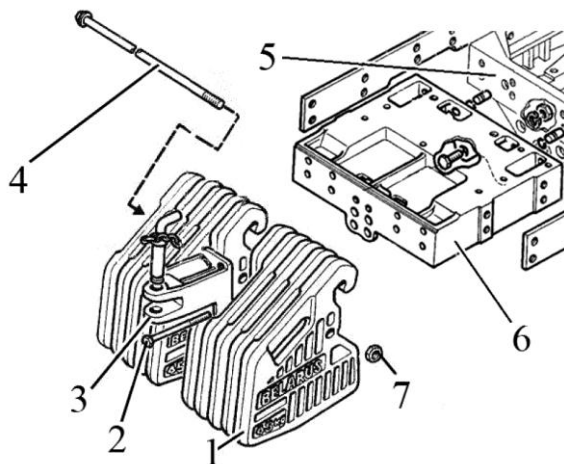
ВНИМАНИЕ: УСТАНОВКА ДОПОЛНИТЕЛЬНЫХ ЭЛЕМЕНТОВ И ИЗМЕНЕНИЕ ТРАССЫ ТРУБОПРОВОДОВ ГИДРОНАВЕСНОЙ СИСТЕМЫ ДОПУСКАЕТСЯ ТОЛЬКО ПО СОГЛАСОВАНИЮ С ЗАВОДОМ ИЛИ ДИЛЕРОМ!

Примечание – Расположение гидровыводов ГНС и схема их подключения к внешним потребителям представлена в разделе 2 «Органы управления и приборы».

4.6 Установка балластных грузов

4.6.1 Установка передних балластных грузов

При работе с тяжелыми навесными машинами и орудиями, для сохранения нормальной управляемости трактором в условиях значительной разгрузки передней оси устанавливайте дополнительные грузы 1 (рисунок 4.6.1). Грузы 1 устанавливаются на специальном кронштейне 6, который крепится к переднему брусу 5 трактора и стягивается струной 4 и гайкой 7.



1 – дополнительные грузы; 2 – болт крепления дополнительных грузов и буксирного устройства; 3 – буксирное устройство; 4 – струна; 5 – передний брус; 6 – кронштейн; 7 – гайка.

Рисунок 4.6.1 – Установка передних грузов

Возможна установка двух типов дополнительных грузов:

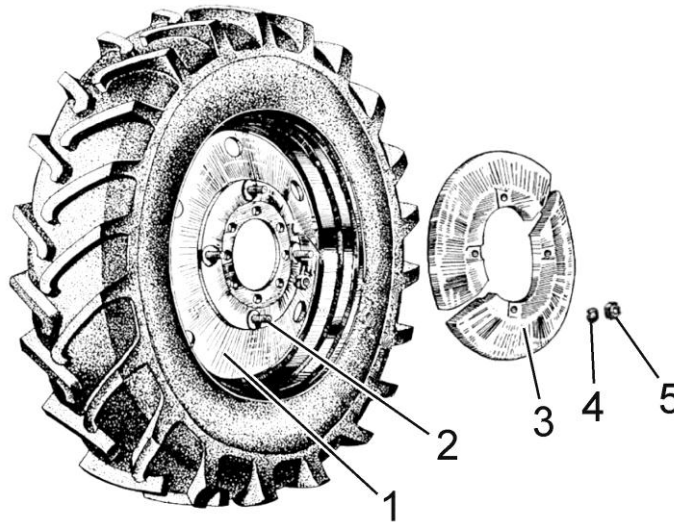
- грузы 450 кг (10 штук по 45 кг каждый);
- грузы 360 кг (8 штук по 45 кг каждый).

В основной комплектации предусмотрена установка грузов 450 кг.

Момент затяжки всех резьбовых соединений переднего балласта должен быть от 160 до 180 Н·м.

4.6.2 Установка балластных грузов на задние колеса

Для увеличения сцепной массы трактора предусмотрена установка комплекта балластных грузов на диски задних колес. Комплект состоит из четырех грузов 3 (рисунок 4.6.2) по 20 кг каждый. Груз 3 крепится к диску колеса 1 с помощью двух болтов 2 и гаек 5. Момент затяжки гаек 5 должен быть от 160 до 220 Н·м.



1 – диск колеса; 2 – болт; 3 – груз; 4 – шайба пружинная; 5 – гайка.

Рисунок 4.6.2 – Установка балластных грузов на задние колеса

Примечание – Установка балластных грузов на задние колеса возможно только для дисков с шинами 18.4R34 Ф-11, 16.9R38 и 15.5R38.

4.7 Привод тормозов прицепа

4.7.1 Общие сведения

На Вашем тракторе может быть установлен двухпроводный пневмопривод тормозов прицепа, либо гидравлический привод тормозов прицепа. Краткие сведения об устройстве двухпроводного пневмопривода тормозов прицепа приведены в подразделе 4.7.2. Краткие сведения об устройстве гидравлического привода тормозов прицепа приведены в подразделе 4.7.3.

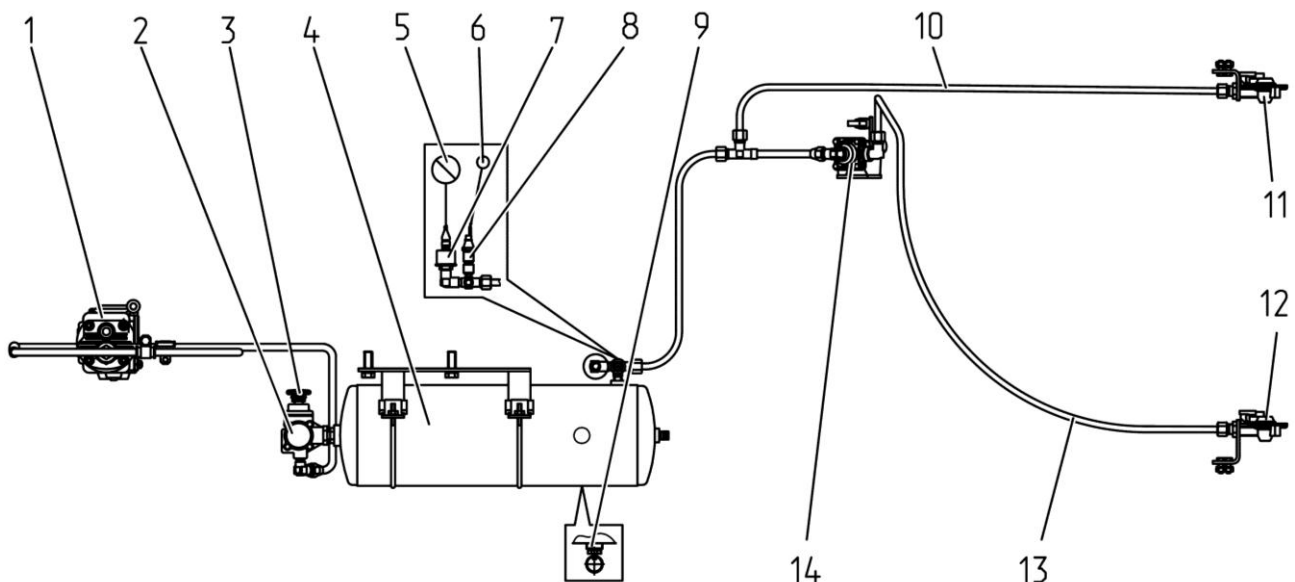
ВНИМАНИЕ: РЕГУЛИРОВОЧНЫЕ РАБОТЫ ТОРМОЗНОЙ СИСТЕМЫ И ПРИВОДА ТОРМОЗОВ ПРИЦЕПА ТРАКТОРА, А ТАКЖЕ УСТРАНЕНИЕ НЕИСПРАВНОСТЕЙ В НИХ НЕОБХОДИМО ПРОИЗВОДИТЬ ПРИ НЕРАБОТАЮЩЕМ ДВИГАТЕЛЕ И ПРИ ГОРИЗОНТАЛЬНОМ ПОЛОЖЕНИИ ТРАКТОРА, КОТОРЫЙ ДОЛЖЕН БЫТЬ ЗАФИКСИРОВАН ПОДЛОЖЕННЫМИ ПОД КОЛЕСА ПРОТИВООТКАТНЫМИ УПОРАМИ, ИСКЛЮЧАЮЩИМИ САМОПРОИЗВОЛЬНОЕ ПЕРЕМЕЩЕНИЕ ТРАКТОРА!

4.7.2 Двухпроводный пневмопривод тормозов прицепа

На тракторах «БЕЛАРУС-1220.6» в базовой комплектации установлен двухпроводный пневмопривод, обеспечивающий управление тормозами прицепов и сельскохозяйственных машин, оборудованных двухпроводным пневматическим приводом тормозов. Пневмопривод используется также для накачки шин и других целей, где требуется энергия сжатого воздуха. Схема двухпроводного пневмопривода приведена на рисунке 4.7.1. Схема принципиальная двухпроводного пневмопривода приведена на рисунке 4.7.2.

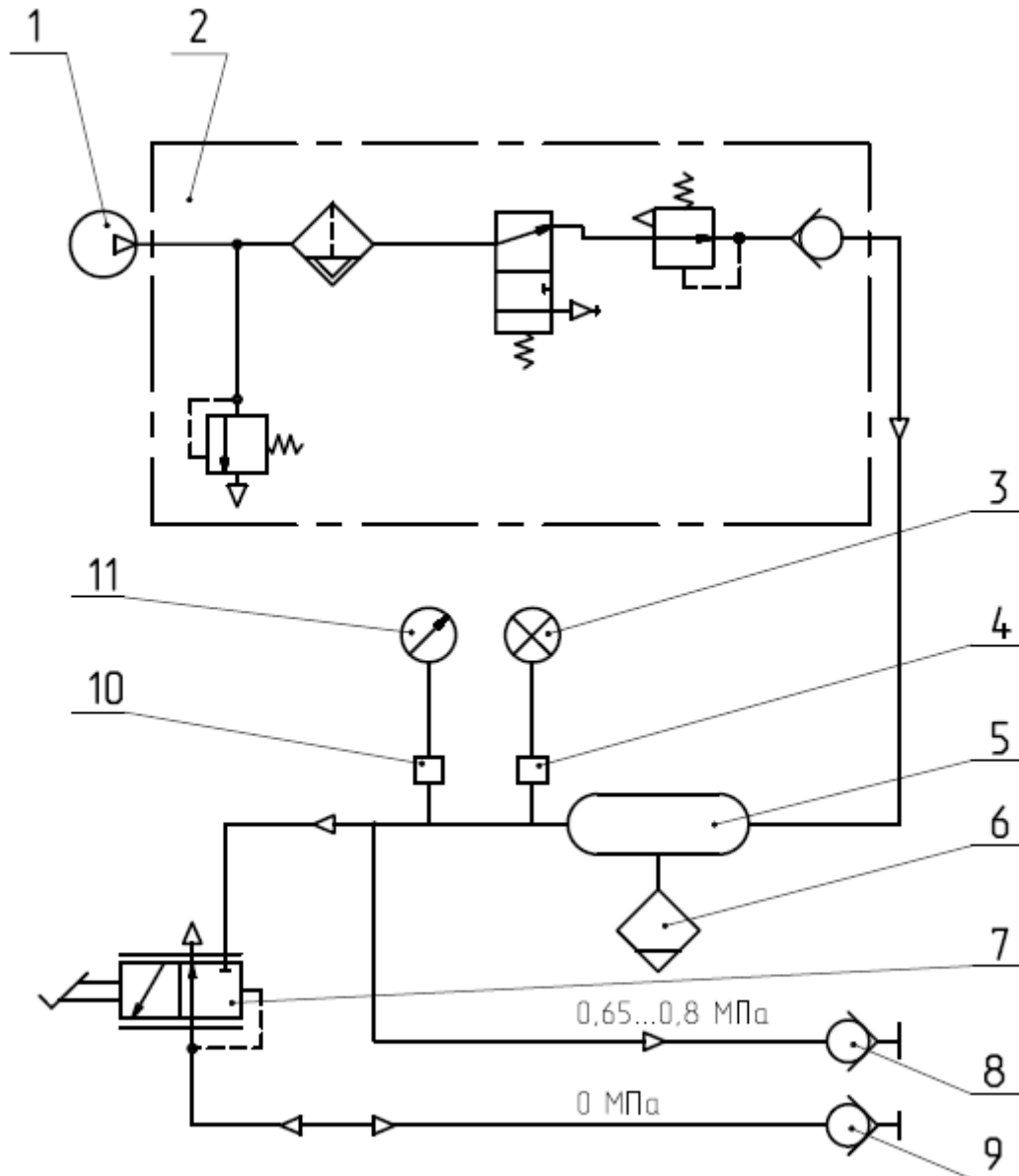
В пневмоприводе установлены головки соединительные 11, 12 (рисунок 4.7.1) клапанного типа. Клапаны соединительных головок предотвращают выход воздуха при использовании пневмопривода без прицепа (например, при накачке шин) и при аварийном отсоединении прицепа. При соединении тормозных магистралей прицепа с магистралями трактора клапаны соединительных головок открываются, обеспечивая проход сжатого воздуха из пневмопривода трактора к прицепу. При этом соединение пневмомагистралей требуется производить при отсутствии давления в баллоне 4 трактора.

ВНИМАНИЕ: ПРЕЖДЕ ЧЕМ ПРИСОЕДИНИТЬ ИЛИ РАЗЪЕДИНИТЬ ПНЕВМАТИЧЕСКИЕ МАГИСТРАЛИ ТРАКТОРА И ПРИЦЕПА, ВКЛЮЧИТЕ СТОЯНОЧНЫЙ ТОРМОЗ! СОЕДИНЕНИЕ ПНЕВМОМАГИСТРАЛЕЙ ТРАКТОРА И ПРИЦЕПА НЕОБХОДИМО ВЫПОЛНЯТЬ ПРИ ОТСУТСТВИИ ДАВЛЕНИЯ В ПНЕВМОСИСТЕМЕ ТРАКТОРА!



1 – компрессор; 2 – регулятор давления; 3 – клапан отбора воздуха; 4 – баллон; 5 – указатель давления воздуха; 6 – сигнальная лампа аварийного давления воздуха; 7 – датчик давления воздуха; 8 – датчик аварийного давления воздуха; 9 – клапан удаления конденсата; 10 – магистраль питания; 11 – соединительная головка магистрали питания (с красной крышкой); 12 – соединительная головка магистрали управления (с желтой крышкой); 13 – магистраль управления; 14 – тормозной кран.

Рисунок 4.7.1 – Схема двухпроводного пневмопривода тормозов прицепа



1 – компрессор; 2 – регулятор давления; 3 – сигнальная лампа аварийного давления; 4 – датчик аварийного давления; 5 – баллон; 6 – клапан слива конденсата; 7 – кран тормозной (двухпроводный); 8 – головка соединительная (питающая магистраль, красная); 9 – головка соединительная (управляющая магистраль, желтая); 10 – датчик давления; 11 – указатель давления.

Рисунок 4.7.2 – Схема принципиальная двухпроводного пневмопривода тормозов прицепов

4.7.3 Гидравлический привод тормозов прицепа

4.7.3.1 Общие сведения

Трактора «БЕЛАРУС-1220.6» по заказу могут быть оборудованы гидравлическим приводом тормозов прицепов.

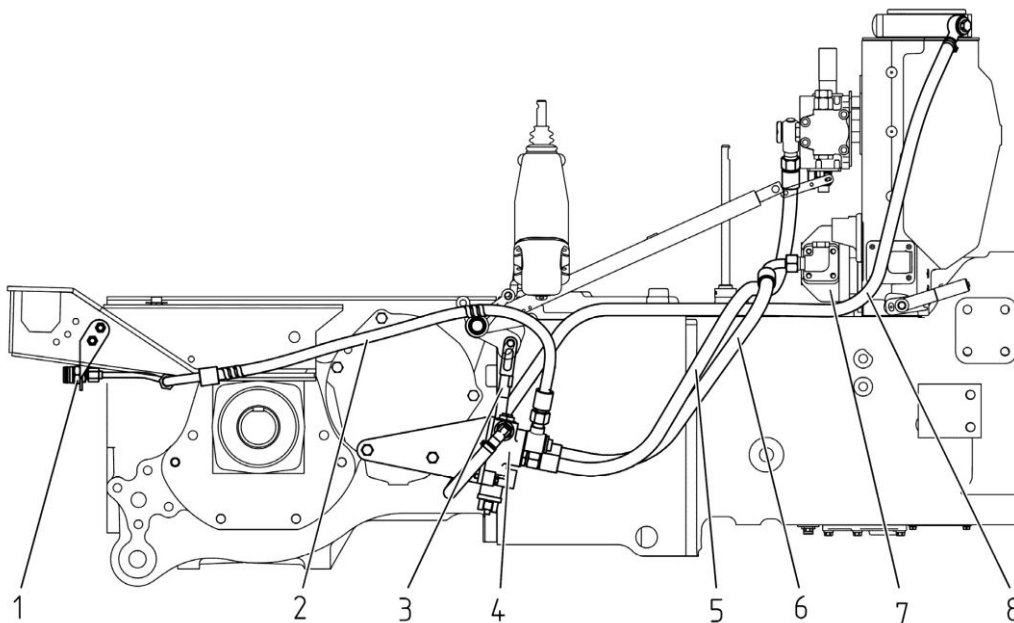
Гидравлический привод тормозов прицепа сблокирован с управлением рабочих тормозов трактора и обеспечивает приведение в действие колёсных тормозов прицепа или полуприцепа, оборудованных системой гидравлического привода тормозов. Гидравлическая соединительная линия запитывается от насоса ГНС, обеспечивающего давление от 10 до 15 МПа и выполняется как однопроводная тормозная система. Подключение гидравлического привода соответствует стандарту ISO/5676 от 1983 г.

Гидравлический привод тормозов прицепов состоит из тормозного крана 4 (рисунок 4.7.3) с механическим управлением приводимого в действие с помощью тяги 3, присоединённой к педалям рабочих тормозов трактора и муфты 1 соединяющей систему привода тормозов прицепа или полуприцепа с гидравлическим приводом тормозов трактора. Гидравлический привод тормозов прицепа запитывается последовательно от насоса 7 гидронавесной системы трактора с помощью рукава высокого давления 6.

Муфта 1 предотвращает выход масла при использовании гидропривода без прицепа. При соединении тормозной магистрали прицепа с тормозной магистралью трактора муфта обеспечивает проход масла к прицепу.

ВНИМАНИЕ: ТРАКТОР, ОБОРУДОВАННЫЙ ГИДРАВЛИЧЕСКИМ ПРИВОДОМ ТОРМОЗОВ ПРИЦЕПА, НЕ МОЖЕТ АГРЕГАТИРОВАТЬСЯ С ПРИЦЕПАМИ, ИМЕЮЩИМИ ПНЕВМОПРИВОД ТОРМОЗОВ!

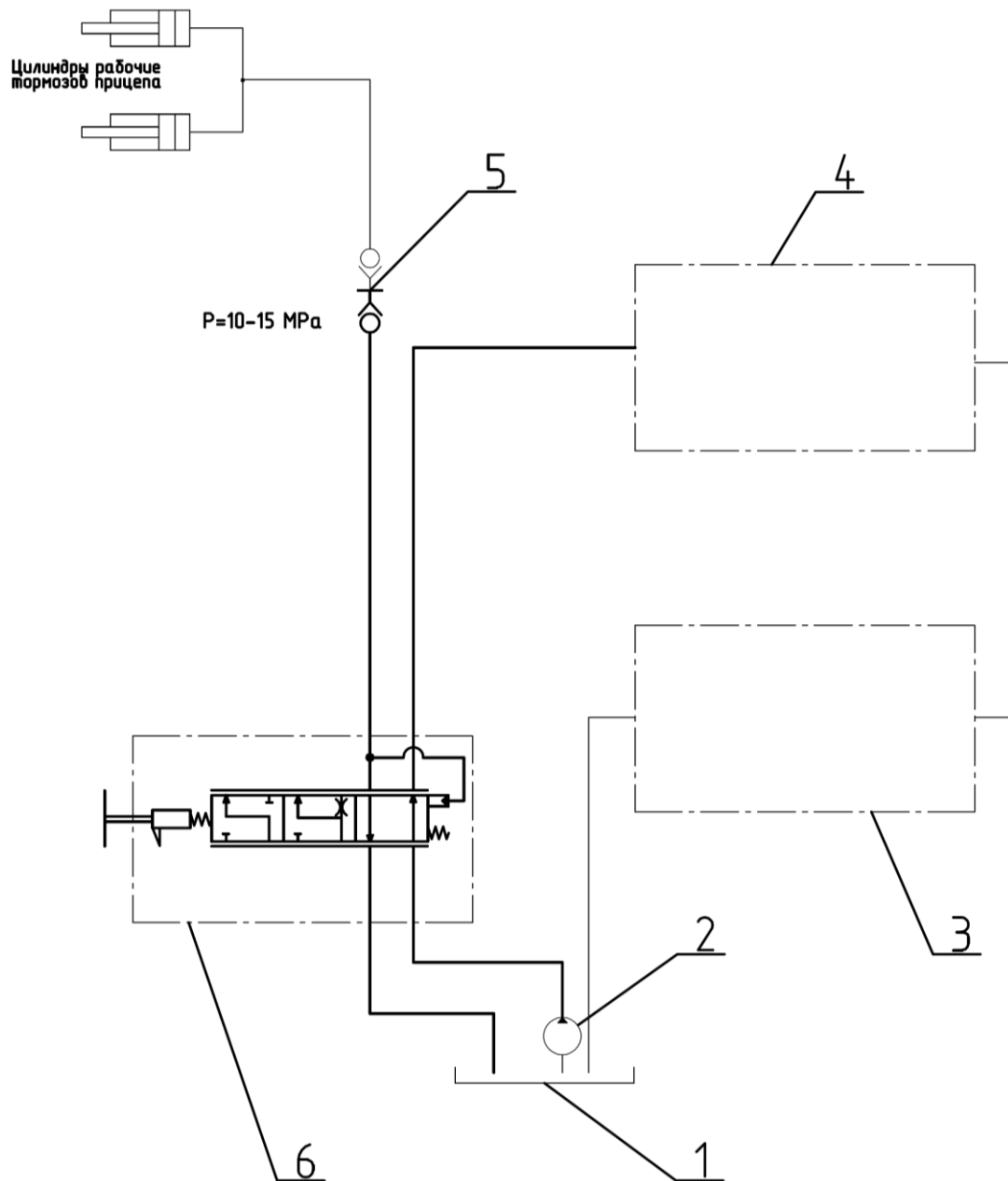
ВНИМАНИЕ: ПРИСОЕДИНЕНИЕ ИЛИ РАЗЪЕДИНЕНИЕ ТОРМОЗНОЙ ГИДРАВЛИЧЕСКОЙ МАГИСТРАЛИ ТРАКТОРА И ПРИЦЕПА НЕОБХОДИМО ПРОИЗВОДИТЬ ТОЛЬКО ПРИ НЕРАБОТАЮЩЕМ ДВИГАТЕЛЕ И ВКЛЮЧЕННОМ СТОЯНОЧНОМ ТОРМОЗЕ!



1 – муфта; 2 – РВД подачи масла от тормозного крана к соединительной муфте; 3 – тяга; 4 – тормозной кран; 5 – РВД подачи масла от тормозного крана к распределителю ГНС; 6 – РВД подачи масла от насоса ГНС к тормозному крану, 7 – насос ГНС; 8 – рукав слива масла в бак ГНС.

Рисунок 4.7.3 – Гидропривод тормозов прицепа

Схема гидравлическая принципиальная ГНС и привода тормозов прицепа приведена на рисунке 4.7.4

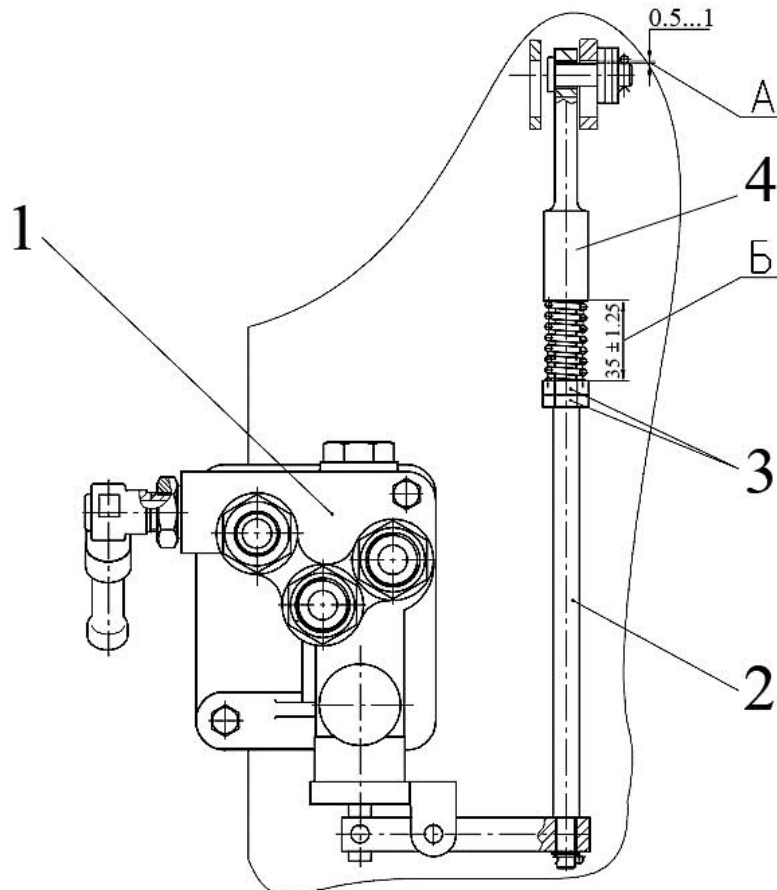


1 – гидробак; 2 – насос; 3 – распределитель гидроподъемника; 4 – гидравлический распределитель навесного устройства; 5 – муфта; 6 – кран тормозной.

Рисунок 4.7.4 – Схема гидравлическая принципиальная ГНС и привода тормозов прицепа

4.7.3.2 Регулировка гидравлического привода тормозов прицепа

Регулировка гидравлического привода тормозов прицепа заключается в регулировке тяги 2 (рисунок 4.7.5) тормозного крана 1. Размер А (от 0,5 до 1 мм, между пальцем и верхней кромкой паза в рычаге) проверять при не нажатых педалях основных тормозов и полностью выключенном стояночно-запасном тормозе, изменяя его вращением наконечника 4 тяги 2. Размер Б ($35 \pm 1,25$ мм), между нижней кромкой наконечника 4 и верхней гайкой 3 (рисунок 4.7.5) необходимо обеспечивать вращением гаек 3. После регулировки обе гайки 3 необходимо законтрить.



1 – кран тормозной; 2 – тяга; 3 – гайка; 4 – наконечник.

Рисунок 4.7.5 – Регулировка тяги крана тормозного гидравлического привода тормозов прицепа

ВНИМАНИЕ: РЕГУЛИРОВКУ ПРИВОДА ТОРМОЗНОГО КРАНА ПРОИЗВОДИТЕ ПРИ НЕНАЖАТЫХ ПЕДАЛЯХ РАБОЧИХ ТОРМОЗОВ И ПОЛНОСТЬЮ ВЫКЛЮЧЕННОМ СТОЯНОЧНО-ЗАПАСНОМ ТОРМОЗЕ, КОТОРЫЕ ДОЛЖНЫ БЫТЬ ПРЕДВАРИТЕЛЬНО ОТРЕГУЛИРОВАНЫ!

4.8 Определение возможности применения ВОМ и карданных валов

В целях исключения поломок ВОМ и ВПМ в ряде сельскохозяйственных машин с активными рабочими органами (почвообрабатывающие фрезы, кормоуборочные комбайны, косилки, кормораздатчики, пресс-подборщики и другие) применяются механические предохранительные муфты.

Функциональное назначение предохранительной муфты - автоматическое прекращение передачи или ограничение величины передаваемого крутящего момента от ВОМ к ВПМ при перегрузках, вызванных большими пусковыми моментами, перегрузкой (блокировкой) рабочих органов и пульсацией нагрузок на приводе ВПМ.

ВНИМАНИЕ: МОМЕНТ СРАБАТЫВАНИЯ ПРЕДОХРАНИТЕЛЬНОЙ МУФТЫ АГРЕГАТИРУЕМОЙ МАШИНЫ ДОЛЖЕН БЫТЬ БОЛЬШЕ НОМИНАЛЬНОГО РАБОЧЕГО МОМЕНТА, ДЛИТЕЛЬНО ДЕЙСТВУЮЩЕГО В ПРИВОДЕ МАШИНЫ, НО ВСЕГДА РАВЕН ИЛИ МЕНЬШЕ МАКСИМАЛЬНО ДОПУСТИМОГО МОМЕНТА НА ХВОСТАВИК ВОМ ТРАКТОРА! ЕСЛИ МОМЕНТ СРАБАТЫВАНИЯ МУФТЫ МАШИНЫ БОЛЬШЕ ДОПУСТИМОГО МОМЕНТА ДЛЯ ХВОСТАВИКА ВОМ ТРАКТОРА, ТО ТАКУЮ МАШИНУ НЕЛЬЗЯ АГРЕГАТИРОВАТЬ С ТРАКТОРОМ.

Примечание – Максимально допустимые моменты на различные типы хвостовиков ВОМ тракторов «БЕЛАРУС-1220.6» приведены в подразделе 3.2.7 «Использование ВОМ».

Предохранительные муфты бывают кулачковые, фрикционные, дисковые и подразделяются на два основных типа – с разрушаемыми и неразрушаемыми рабочими элементами. Муфты с разрушаемым элементом применяют для предохранения от маловероятных перегрузок.

ВНИМАНИЕ: ПРИМЕНЯТЬ ДЛЯ АГРЕГАТИРОВАНИЯ МАШИН КАРДАНЫЕ ВАЛЫ С ПРЕДОХРАНИТЕЛЬНЫМИ МУФТАМИ С РАЗРУШАЕМЫМ ЭЛЕМЕНТОМ НА ТРАКТОРАХ «БЕЛАРУС-1220.6» НЕ РЕКОМЕНДУЕТСЯ!

В ряде сельскохозяйственных машин применяются обгонные муфты. Обгонные муфты (свободного хода) автоматически замыкаются при одном направлении вращения и размыкаются – при противоположном. Обгонные муфты обеспечивают работу машин с повышенным моментом инерции вращающихся масс машины, чтобы избежать поломок привода в момент выключения ВОМ.

Существуют также комбинированные предохранительные муфты. Комбинированная предохранительная муфта – это такая предохранительная муфта, конструктивно скомбинированная с муфтой другого вида, например с муфтой свободного хода.

ВНИМАНИЕ: ПРОИЗВОДИТЕЛЬ МАШИНЫ С КАРДАНЫМ ПРИВОДОМ ОТ ВОМ ТРАКТОРА ДОЛЖЕН ЗАРАНЕЕ ВАС ИНФОРМИРОВАТЬ О НЕОБХОДИМОСТИ ПРИМЕНЕНИЯ ПРЕДОХРАНИТЕЛЬНОЙ МУФТЫ; ОСОБЕННОСТЯХ КОНСТРУКЦИИ МУФТЫ И ПОСЛЕДСТВИЯХ ИСПОЛЬЗОВАНИЯ МАШИН БЕЗ ПРЕДОХРАНИТЕЛЬНОЙ МУФТЫ!

При необходимости выбора (покупки) и эксплуатации карданного вала необходимо руководствоваться в первую очередь рекомендациями изготовителя машин и карданных валов. Рекомендуем использовать с трактором машины с активными рабочими органами, у которых длина полностью сдвинутого карданного вала между центрами шарниров не превышает 1 м.

4.9 Особенности применения ВОМ и карданных валов

ПРЕДОСТЕРЕЖЕНИЕ: БУДЬТЕ ОСТОРОЖНЫ, КОГДА РАБОТАЕТ ВОМ И ВРАЩАЕТСЯ КАРДАНЫЙ ВАЛ АГРЕГАТИРУЕМОЙ МАШИНЫ. ПРИ НАХОЖДЕНИИ ЛЮДЕЙ В ЗОНЕ РАБОТЫ ВОМ МОЖЕТ ПРОИЗОЙТИ ЗАТЯГИВАНИЕ ЧЕЛОВЕКА, В ТОМ ЧИСЛЕ ЗАХВАТ ОТДЕЛЬНЫХ ЧАСТЕЙ ЕГО ОДЕЖДЫ, ВО ВРАЩАЮЩИЕСЯ ЧАСТИ КАРДАНОГО ВАЛА И ДРУГИЕ ДВИЖУЩИЕСЯ МЕХАНИЗМЫ МАШИНЫ, КОТОРОЕ МОЖЕТ ПРИВЕСТИ К ТЯЖЕЛЫМ ТРАВМАМ, В ТОМ ЧИСЛЕ СО СМЕРТЕЛЬНЫМ ИСХОДОМ, ПОЭТОМУ ПЕРЕД НАЧАЛОМ ВКЛЮЧЕНИЯ ВОМ УБЕДИТЕСЬ В ОТСУТСТВИИ ЛЮДЕЙ В ОПАСНОЙ ЗОНЕ МЕЖДУ ТРАКТОРОМ И МАШИНОЙ. ВСЕ РАБОТЫ, СВЯЗАННЫЕ С ОБСЛУЖИВАНИЕМ (РЕГУЛИРОВКОЙ, СМАЗКОЙ И Т.Д.), ПОДСОЕДИНЕНИЕМ И ОТСОЕДИНЕНИЕМ КАРДАНОГО ВАЛА ПРОИЗВОДИТЬ ТОЛЬКО ПРИ ОТКЛЮЧЕННОМ ВОМ И ДВИГАТЕЛЕ ТРАКТОРА. ПЕРЕД НАЧАЛОМ УСТАНОВКИ КАРДАНОГО ВАЛА ЗАГЛУШИТЕ ДВИГАТЕЛЬ, ИЗВЛЕКИТЕ КЛЮЧ ЗАЖИГАНИЯ ИЗ ВЫКЛЮЧАТЕЛЯ СТАРТЕРА И ПРИБОРОВ, ВКЛЮЧИТЕ СТОЯНОЧНЫЙ ТОРМОЗ!

ВНИМАНИЕ: ИЗГОТОВИТЕЛЬ ТРАКТОРА НЕ НЕСЕТ ОТВЕТСТВЕННОСТИ ЗА ПОЛОМКИ КАРДАННЫХ ВАЛОВ АГРЕГАТИРУЕМЫХ МАШИН. ХАРАКТЕРИСТИКИ И КОНСТРУКЦИЯ КАРДАННЫХ ВАЛОВ ВХОДЯТ В СФЕРУ ОТВЕТСТВЕННОСТИ ИЗГОТОВИТЕЛЕЙ МАШИН И КАРДАННЫХ ВАЛОВ!

ВНИМАНИЕ: КАРДАННЫЙ ВАЛ АГРЕГАТИРУЕМОЙ МАШИНЫ ДОЛЖЕН ОБЕСПЕЧИВАТЬ ПЕРЕДАЧУ НОМИНАЛЬНОГО КРУТЯЩЕГО МОМЕНТА ПРИ ЧАСТОТЕ ВРАЩЕНИЯ НЕ МЕНЕЕ 540 мин^{-1} ИЛИ 1000 мин^{-1} , В ЗАВИСИМОСТИ ОТ УСТАНОВЛЕННОГО РЕЖИМА!

ВНИМАНИЕ: НЕ ИСПОЛЬЗУЙТЕ КАРДАННЫЕ ВАЛЫ БЕЗ НАДЛЕЖАЩИХ ЗАЩИТНЫХ УСТРОЙСТВ, А ТАКЖЕ САМОСТОЯТЕЛЬНО ИЗГОТОВЛЕННЫЕ ИЛИ ПОВРЕЖДЕННЫЕ!

ВНИМАНИЕ: БУДЬТЕ ВНИМАТЕЛЬНЫ ПРИ АГРЕГАТИРОВАНИИ МАШИН С КАРДАННЫМ ПРИВОДОМ – УГЛЫ ПОВОРОТА КАРДАННОГО ВАЛА ОГРАНИЧИВАЮТСЯ ЭЛЕМЕНТАМИ КОНСТРУКЦИИ ТРАКТОРА, НАПРИМЕР НАПРАВЛЯЮЩИМИ ЛИФТОВОГО УСТРОЙСТВА ИЛИ КОЛЕСАМИ ТРАКТОРА. ИЗ-ЗА ВЗАИМНОГО КАСАНИЯ КАРДАННОГО ВАЛА И ДРУГИХ КОНСТРУКТИВНЫХ ЭЛЕМЕНТОВ МОГУТ ПРОИЗОЙТИ ПОЛОМКИ ПРИЦЕПНОГО УСТРОЙСТВА МАШИНЫ ИЛИ НАПРИМЕР, ПОВРЕЖДЕНИЯ ШИН ТРАКТОРА ИЛИ САМОГО КАРДАННОГО ВАЛА!

ВНИМАНИЕ: ПРИ РАБОТЕ МАШИН С КАРДАННЫМ ПРИВОДОМ СУЩЕСТВУЕТ ОПАСНОСТЬ ВЫБРОСА ОБРАБАТЫВАЕМОГО МАТЕРИАЛА ИЛИ ДЕТАЛЕЙ МАШИНЫ, ПОЭТОМУ НЕОБХОДИМО СОБЛЮДАТЬ БЕЗОПАСНУЮ ДИСТАНЦИЮ!

ЗАПРЕЩАЕТСЯ ИСПОЛЬЗОВАТЬ ВАЛЫ ОТБОРА МОЩНОСТИ БЕЗ СООТВЕТСТВУЮЩИХ ЗАЩИТНЫХ ОГРАЖДЕНИЙ.

При подсоединении карданного вала машины к хвостовику ВОМ соблюдайте следующие правила и требования:

1. Проверьте соответствие включенного скоростного режима ВОМ по типу установленных хвостовиков ВОМ трактора и ВПМ машины, проверьте соответствие включенного привода заднего ВОМ (независимый/синхронный);
2. Перед подключением рассоедините карданный вал на две части.
3. Произведите визуальный осмотр карданного вала, ВОМ и ВМП на предмет отсутствия механических повреждений и комплектности. При необходимости очистите хвостовики ВОМ и ВМП от грязи, и смажьте в соответствии со схемой смазки, представленной в руководстве по эксплуатации машины.
4. Часть карданного вала, на которой имеется пиктограмма «трактор» подсоедините к хвостовику ВОМ, а соответственно вторую половину - к ВМП машины. Не забудьте правильно зафиксировать присоединительные шлицевые втулки на хвостовиках ВОМ и ВМП: способ фиксации определяется изготовителем карданного вала.
5. Концевые вилки карданного вала машины со стороны ВОМ и ВМП должны находиться в одной плоскости, как показано на рисунке 4.9.1.

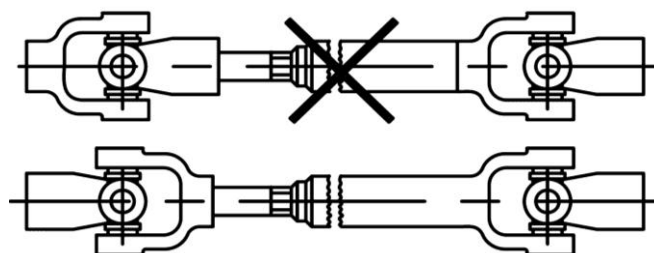
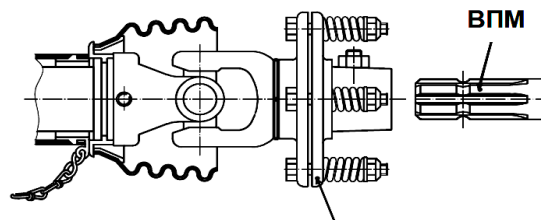


Рисунок 4.9.1 – Схема установки карданного вала

6. Предохранительная муфта, как показано на рисунке 4.9.2, устанавливается только со стороны ВПМ привода агрегируемой машины – другая установка не обеспечивает своевременную защиту ВОМ трактора от превышения максимально допустимого крутящего момента. После длительных простоев в работе машины проверьте техническое состояние предохранительной муфты.



Предохранительная муфта

Рисунок 4.9.2 – Схема установки предохранительной муфты

7. Установка карданного вала с защитным кожухом совместно с защитными устройствами ВОМ и ВПМ, с удерживающими цепочками, как со стороны ВОМ, так и со стороны ВПМ, как показано на рисунке 4.9.3, обеспечивает безопасность карданного соединения.

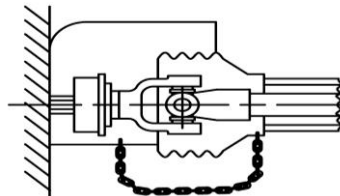


Рисунок 4.9.3 – Схема безопасной установки карданного вала

8. При первом применении карданного вала необходимо обязательно проверить длину карданного вала, а при необходимости адаптировать ее к условиям работы с тракторами «БЕЛАРУС-1220.6». Наиболее подробные рекомендации по карданным валам смотрите в технической документации, прилагаемой к машине. При необходимости обратитесь к изготовителю карданного вала.

9. Длина максимально раздвинутого карданного вала, с которой допускается его эксплуатация, должна быть такой, когда две части карданного вала будут входить друг в друга не менее чем на $L_2=150$ мм. При меньшем значении, чем $L_2=150$ мм (рисунок 4.9.4, вид А) работать с карданным валом запрещено. Достаточность перекрытия L_2 проверяется путем поворота или подъема агрегируемой машины.

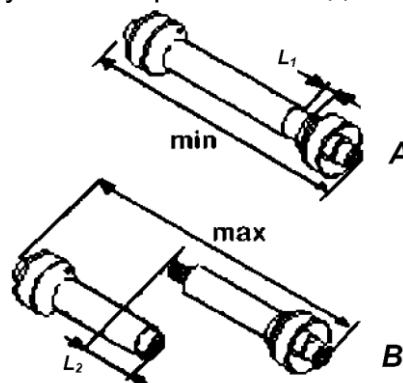


Рисунок 4.9.4 – Выбор длины карданного вала

10. В прямолинейном положении трактора и агрегируемой машины, когда карданный вал полностью задвинут, проверьте наличие достаточного зазора L_1 (рисунок 4.9.4, вид В) между торцом трубы и торцом вилки карданного шарнира. Минимально допустимый зазор L_1 должен быть не менее 50 мм.

11. После присоединения карданного вала все защитные устройства приведите в надлежащее состояние, в том числе зафиксируйте защитный кожух вал от вращения цепочками, как показано на схеме на рисунке 4.9.3.

12. При необходимости ограничивайте высоту подъема ЗНУ в крайнее верхнее положение при подъеме машин. Это необходимо для уменьшения угла наклона, исключения возможности касания и повреждения карданного вала, а также и обеспечения безопасного зазора между трактором и машиной.

13. Максимально допустимые углы наклона и поворота (рисунок 4.9.5) шарниров карданного вала даны в таблице 4.9.1.

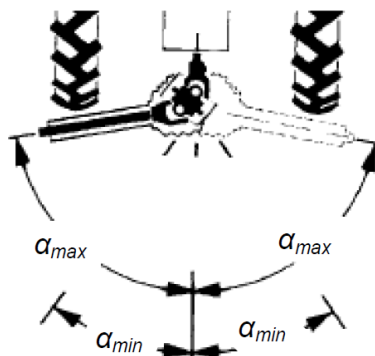


Рисунок 4.9.5 – Максимально допустимые углы наклона и поворота шарниров карданного вала

Таблица 4.9.1

Положения вала отбора мощности трактора	Максимально допустимый угол наклона (поворота) $\alpha_{max}^{1)}$, в градусах	
	Тип шарниров карданного вала	
	Универсальные	Равных угловых скоростей
Положение «Включен»:		
- под нагрузкой	20	25
- без нагрузки ²⁾	50	50
Положение «Выключен» ³⁾	50	50

¹⁾ Допускаются другие варианты (смотри документацию изготовителей карданных валов и машин).
²⁾ Кратковременно, для работающего без нагрузки ВОМ.
³⁾ Для транспортного положения машин с выключенным ВОМ.

14. При работе с навесными и полунавесными машинами с карданным приводом блокируйте нижние тяги навесного устройства.

15. После демонтажа карданного вала необходимо надеть защитные колпаки на хвостовики ВОМ и ВПМ!

16. После выключения ВОМ необходимо учитывать опасность движения карданного вала и отдельных механизмов агрегируемой машины по инерции. Поэтому входить в опасную зону между трактором и машиной можно только после полной остановки вращения ВОМ!

17. Проверьте работу машины с присоединенным карданным валом к ВОМ и ВПМ на минимальной и максимальной частоте вращения коленчатого вала двигателя трактора.

18. Рекомендуем при транспортных переездах трактора с прицепными, полуприцепными или полунавесными машинами на значительные расстояния, в том числе с поля на поле, карданный вал отсоединить от трактора и машины.

19. Техническое обслуживание, чистку, ремонт присоединенной к трактору машины с карданным приводом выполнять только при выключенном ВОМ и неработающем двигателе трактора.

Выключайте ВОМ в следующих случаях:

- после остановки трактора, но только после того, как агрегируемая машина полностью завершит рабочий цикл;
- на поворотах, при подъемах машины в транспортное положение;
- при въезде на крутой склон.

Не включайте ВОМ в следующих случаях:

- при неработающем двигателе трактора;
- присоединенная к трактору машина находится в транспортном положении;
- заглубленных в землю рабочих органах машины;
- если на рабочих органах машины лежит технологический материал или произошло их забивание или заклинивание;
- при наличии значительного угла наклона (преломления) в любой плоскости шарниров карданного вала машины.

При работе почвообрабатывающими ротационными машинами с активными рабочими органами дополнительно выполняйте следующие правила:

- не включайте ВОМ при опущенной прямо на землю машине. ВОМ включать только тогда, когда подготовленная к работе машина для почвообработки, опущена настолько, чтобы ее рабочие органы не касались поверхности земли и расстояние до них, было не менее 20...35 мм;
- опускание машины с вращающимися рабочими органами производится плавно при поступательном движении трактора вперед;
- не допускайте движение с заглубленными рабочими органами с включенным и выключенным ВОМ в направлении не соответствующим рабочему ходу машины при выполнении работы;
- при работе на твердых почвах производите обработку сначала поперечных полос для въезда в загон, а затем обрабатывайте поле в продольном направлении;
- рекомендуем работать на минимальной глубине обработки почвы, требуемой под определенную культуру. Это необходимо для снижения нагрузки на ВОМ трактора и уменьшения затрат топлива в процессе работы трактора. Особенно это важно учитывать при работе трактора с комбинированными почвообрабатывающими посевными агрегатами.

4.10 Способы изменения тягово-цепных свойств и проходимости трактора

Имеются следующие способы изменения тягово-цепных свойств трактора «БЕЛАРУС-1220.6»:

- увеличение сцепной массы трактора;
- увеличение сцепления шин колес с почвой.

Увеличение сцепной массы трактора можно получить следующими действиями:

- использование навесного быстросъемного балласта;
- заливка воды (раствора) в шины колес;

Увеличение сцепления шин колес с почвой получить следующими действиями:

- выбор оптимального давления в шинах в зависимости от условий работы и нагрузки на оси трактора;
- применение блокировки дифференциала заднего моста;
- сдваивание колес.

Примечание – Нормы давления воздуха в передних и задних шинах трактора «БЕЛАРУС-1220.6» при действующей нагрузке и скорости приведены в подразделе 3.2.8 «Выбор оптимального внутреннего давления в шинах в зависимости от условий работы и нагрузки на оси трактора».

Для получения информации о правилах сдваивания задних колес и заливке воды (раствора) в шины колес, эксплуатационных ограничениях тракторов со сдвоенными колесами и шинами с водой (раствором) обратитесь к Вашему дилеру.

4.11 Особенности применения трактора в особых условиях

4.11.1 Работа трактора на участках полей с неровным рельефом. Возможность применения трактора при закладке сенажа

Оператор, работающий на полях и дорогах с уклонами (подъемами), должен быть осторожным и внимательным.

Технические характеристики агрегируемых в составе МТА сельскохозяйственных машин общего назначения обеспечивают их безопасную и качественную работу на рабочих участках полей с крутизной не выше 9 градусов.

ВНИМАНИЕ: ТРАКТОРЫ «БЕЛАРУС-1220.6» НЕ ПРЕДНАЗНАЧЕНЫ ДЛЯ РАБОТЫ С СЕЛЬСКОХОЗЯЙСТВЕННЫМИ МАШИНАМИ ОБЩЕГО НАЗНАЧЕНИЯ В ГОРИСТОЙ МЕСТНОСТИ, В ТОМ ЧИСЛЕ НА КРУТЫХ СКЛОНАХ. ПОЭТОМУ ТРАКТОРЫ НЕ КОМПЛЕКТУЮТСЯ СПЕЦИАЛЬНЫМИ УСТРОЙСТВАМИ, НАПРИМЕР СИГНАЛИЗАТОРАМИ ПРЕДЕЛЬНОГО КРЕНА!

ВНИМАНИЕ: ПРИМЕНЕНИЕ ТРАКТОРОВ «БЕЛАРУС-1220.6» ДЛЯ ТРАМБОВКИ ТРАВЫ (СИЛОСА ИЛИ СЕНАЖА) В ТРАНШЕЯХ И ЯМАХ НЕ ДОПУСКАЕТСЯ!

4.11.2 Применение веществ для химической обработки

Кабина соответствует категории 2 по EN 15695-1:2009. Кабина этой категории обеспечивает защиту от пыли, но не от аэрозолей и испарений – трактор не должен использоваться при условиях, требующих защиты от аэрозолей и испарений.

Кабина оборудована системой вентиляции, отопления и кондиционирования в соответствии ГОСТ 12.2.120. В системе вентиляции установлены два бумажных фильтра с рабочими характеристиками, соответствующими ГОСТ ИСО 14269-5. Конструкция кабины обеспечивает герметичность по ГОСТ ИСО 14269.

ВНИМАНИЕ: КАБИНА ТРАКТОРОВ «БЕЛАРУС-1220.6» НЕ ЗАЩИЩАЕТ ОТ ВОЗМОЖНОГО ВРЕДНОГО ВОЗДЕЙСТВИЯ ВЕЩЕСТВ, ИСПОЛЬЗУЕМЫХ ДЛЯ ХИМИЧЕСКОЙ ОБРАБОТКИ СЕЛЬСКОХОЗЯЙСТВЕННЫХ РАСТЕНИЙ И ПОЧВЫ, В ТОМ ЧИСЛЕ ОПРЫСКИВАНИЯ. ПОЭТОМУ, ПРИ РАБОТЕ С ХИМИЧЕСКИМИ ВЕЩЕСТВАМИ, ОПЕРАТОР ДОЛЖЕН ИМЕТЬ КОМПЛЕКТ СРЕДСТВ ИНДИВИДУАЛЬНОЙ ЗАЩИТЫ, СООТВЕТСТВУЮЩИЙ УСЛОВИЯМ РАБОТЫ!

ЗАПРЕЩАЕТСЯ РАЗМЕЩАТЬ В КАБИНЕ ВЕЩЕСТВА, ИСПОЛЬЗУЕМЫЕ ДЛЯ ХИМИЧЕСКОЙ ОБРАБОТКИ СЕЛЬСКОХОЗЯЙСТВЕННЫХ РАСТЕНИЙ И ПОЧВЫ.

ЗАПРЕЩАЕТСЯ ВХОДИТЬ В КАБИНУ ТРАКТОРА В ОДЕЖДЕ И ОБУВИ, ЗАГРЯЗНЕННОЙ ВЕЩЕСТВАМИ, ИСПОЛЬЗУЕМЫМИ ДЛЯ ХИМИЧЕСКОЙ ОБРАБОТКИ СЕЛЬСКОХОЗЯЙСТВЕННЫХ РАСТЕНИЙ И ПОЧВЫ.

Для безопасного и надлежащего применения указанных веществ необходимо строго следовать указаниям на сопровождающих этикетках и документации к данным веществам.

Обязательно наличие всех необходимых средств индивидуальной защиты и специальной одежды (рабочего костюма, закрытой обуви и др.), соответствующих условиям работы и действующим требованиям техники безопасности.

Если инструкция по применению вещества для химической обработки требует работать в респираторе, то необходимо использовать его находясь внутри кабины трактора.

4.11.3 Работа в лесу

ЗАПРЕЩАЕТСЯ ПРИМЕНЯТЬ ТРАКТОР «БЕЛАРУС-1220.6» ДЛЯ ВЫПОЛНЕНИЯ ЛЮБЫХ РАБОТ В ЛЕСУ, В ТОМ ЧИСЛЕ ДЛЯ АГРЕГАТИРОВАНИЯ ГРЕЙФЕРНЫХ ПОГРУЗЧИКОВ, ТРЕЛЕВОЧНОГО ОБОРУДОВАНИЯ, СПЕЦИАЛЬНЫХ ЛЕСНЫХ МАШИН, ПРЕДНАЗНАЧЕННЫХ ДЛЯ СБОРА, ПОГРУЗКИ, ТРАНСПОРТИРОВКИ ДЕРЕВЬЕВ, А ТАКЖЕ ИХ РАЗГРУЗКИ, СОРТИРОВКИ И СКЛАДИРОВАНИЯ!

ВНИМАНИЕ: В СООТВЕТСТВИИ С НАЗНАЧЕНИЕМ ТРАКТОРА «БЕЛАРУС-1220.6» В ЕГО КОНСТРУКЦИИ НЕ ПРЕДУСМОТРЕНО СПЕЦИАЛЬНОЕ УСТРОЙСТВО ЗАЩИТЫ РАБОЧЕГО МЕСТА ОПЕРАТОРА «OPS», В ТОМ ЧИСЛЕ СПЕЦИАЛЬНЫЕ МЕСТА ДЛЯ ЕГО КРЕПЛЕНИЯ. ПОЭТОМУ ТРАКТОР НЕЛЬЗЯ ЭКСПЛУАТИРОВАТЬ В ТЕХ УСЛОВИЯХ, КОГДА СУЩЕСТВУЕТ ОПАСНОСТЬ ПРОНИКНОВЕНИЯ В РАБОЧУЮ ЗОНУ ОПЕРАТОРА ВЕТВЕЙ И ДЕРЕВЬЕВ, А ТАКЖЕ ОТДЕЛЬНЫХ ЧАСТЕЙ АГРЕГАТИРУЕМОГО ОБОРУДОВАНИЯ!

4.12 Определение общей массы, нагрузок на передний и задний мосты, несущей способности шин и необходимого минимального балласта

Величина нагрузок на оси трактора в составе МТА может быть определена путем непосредственного взвешивания на весах для автотранспортных механических средств соответствующей грузоподъемности.

Взвешивание трактора на весах дает возможность точно учесть величину распределения масс МТА по осям трактора Вашей комплектации в различных условиях работы: «*основная работа*», «*транспорт*». При определении нагрузок на оси трактора необходимо учесть обязательно массу технологического груза, например массу семян для сеялки.

Для определения на весах нагрузки на переднюю или заднюю ось трактора, необходимо установить трактор колесами измеряемой оси на платформу весов, а колесами другой оси – вне зоны взвешивания на одном уровне с платформой.

При определении величины нагрузки используется следующее соотношение

$$T = m \cdot g, \text{ где}$$

- T – нагрузка, Н;

- M – масса, кг

- $g=9,8$ – ускорение свободного падения. м/с^2

Расчет нагрузки на переднюю ось трактора

$$T_f = m_1 \cdot g, \text{ где}$$

- T_f – нагрузка на переднюю ось трактора, Н;

- m_1 – величина эксплуатационной массы трактора с балластом, (установленным агрегатом), распределенная на переднюю ось трактора, кг;

- $g=9,8$ – ускорение свободного падения. м/с^2 .

Расчет нагрузки на заднюю ось трактора

$$T_z = m_2 \cdot g, \text{ где}$$

T_z – нагрузка на заднюю ось трактора, Н;

m_2 – величина эксплуатационной массы трактора с установленным агрегатом (балластом), распределенная на заднюю ось трактора, кг.

- $g=9,8$ – ускорение свободного падения. м/с^2 .

Расчет нагрузки, действующий на одно переднее или заднее колесо трактора для выбора давления в шинах:

а) при эксплуатации шин на одинарных колесах

$$G_f = \frac{T_f}{2}; \quad G_z = \frac{T_z}{2}, \text{ где } G_f \text{ и } G_z \text{ – нагрузки, действующие на одну переднюю и одну заднюю шину соответственно.}$$

б) при эксплуатации шин на сдвоенных колесах:

(с учетом снижения допускаемой нагрузки на шину при эксплуатации на сдвоенных колесах):

$$1,7 G_{f \text{ сдв.}} = G_f$$

$$1,7 G_{z \text{ сдв.}} = G_z$$

$$G_{f \text{ сдв.}} = \frac{G_f}{1,7}$$

$$G_{z \text{ сдв.}} = \frac{G_z}{1,7}$$

где $G_{f \text{ сдв.}}$ и $G_{z \text{ сдв.}}$ – расчетные нагрузки для набора давления в шинах при эксплуатации на сдвоенных колесах.

Далее, в соответствии с рассчитанными нагрузками следует выбрать давление в шинах (в соответствии подразделом 3.2.8 «Выбор оптимального внутреннего давления в шинах в зависимости от условий работы и нагрузки на оси трактора»).

Расчет критерия управляемости трактора:

$$k_f = \frac{T_f}{M_{\text{э}}}$$

T_f – нагрузка на переднюю ось трактора, Н;

k_f – критерий управляемости трактора;

M – эксплуатационная масса трактора (при расчете масса балластных грузов в эксплуатационной массе трактора M не учитывается), кг;

ВНИМАНИЕ: ПРИСОЕДИНЕНИЕ МАШИН К ТРАКТОРУ НЕ ДОЛЖНО ПРИВОДИТЬ К ПРЕВЫШЕНИЮ ДОПУСТИМЫХ ОСЕВЫХ НАГРУЗОК И НАГРУЗОК НА ШИНЫ ТРАКТОРА!

ВНИМАНИЕ: МИНИМАЛЬНАЯ МАССА АГРЕГАТИРУЕМЫХ МАШИН И ИСПОЛЬЗУЕМЫХ БАЛЛАСТНЫХ ГРУЗОВ ДОЛЖНА БЫТЬ ВСЕГДА НЕ МЕНЕЕ ТАКИХ ЗНАЧЕНИЙ, ЧТОБЫ НАГРУЗКА НА ПЕРЕДНИЕ КОЛЕСА ТРАКТОРА В СОСТАВЕ МТА БЫЛА ВСЕГДА НЕ МЕНЕЕ 20% ОТ ЭКСПЛУАТАЦИОННОЙ МАССЫ ТРАКТОРА, А КРИТЕРИЙ УПРАВЛЯЕМОСТИ НЕ МЕНЕЕ 0,2!

4.13 Возможность установки фронтального погрузчика

4.13.1 Общие сведения

При выборе, покупке и монтаже монтируемых фронтальных погрузчиков (далее по тексту – погрузчиков) должны быть учтены условия, изложенные в настоящем руководстве эксплуатации трактора, в том числе, в таблице 4.13.1.

Таблица 4.13.1 – Правила использования трактора с погрузчиком

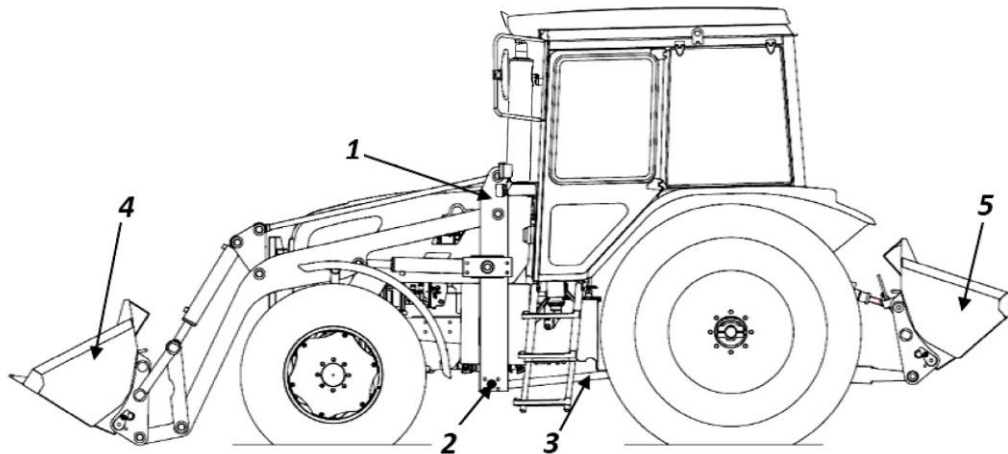
Наименование показателя (характеристики)	Значение показателя (характеристики)
Типоразмер шин колес тракторов, на которых возможна установка погрузчика	420/70R24 – передние, 18.4R38 – задние (т. е. шины основной комплектации или аналогичные им импортные шины)
Давление в шинах колес трактора	Внутреннее давление в шинах колес устанавливайте как для скорости 30 км/ч
Колея колес трактора, м:	
- для передних колес, не менее	1800
- для задних колес	2150
Допустимая нагрузка на ось трактора (с учетом массы трактора и погрузчика), кН, не более:	
- для передней оси;	40,0
- для задней оси	60,0
Масса трактора с установленным погрузчиком кг, не более	8000
Толкающее усилие в режиме резания, кН, не более	27,0
Защита от перегрузки в режиме резания	Автоматическая защита в конструкции погрузчика
Скорость движения трактора с установленным погрузчиком, км/ч, не более:	
- рабочая с грузом;	6
- рабочая без груза;	12
- транспортная;	20
Балластировка трактора при установленном погрузчике (при необходимости)	1. Балласт – на заднем навесном устройстве. 2. Водный раствор в задних шинах колес.
Места крепления погрузчика на тракторе:	
- монтажная рама погрузчика	Передний брус, лонжероны, корпус муфты сцепления
- толкающие штанги погрузчика	Рукава полуосей, корпуса КП и заднего моста
Ежесменный контроль (контролируемые параметры, дополнительно к операциям ЕТО, перечисленным в руководствах по эксплуатации трактора и погрузчика)	1. Степень затяжки крепежных элементов монтажной рамы погрузчика и колес трактора. 2. Давление в шинах колес трактора
Подсоединение гидросистемы погрузчика	Гидровыводы трактора
Рекомендуемое давление настройки предохранительного клапана (при наличии автономного гидрораспределителя из комплекта погрузчика) гидросистемы погрузчика, Мпа, не более	17,0

ВНИМАНИЕ: ГРУЗОПОДЪЕМНОСТЬ ПОГРУЗЧИКА ЗАВИСИТ ОТ ВЫЛЕТА И КОНСТРУКЦИИ РАБОЧИХ ОРГАНОВ ПОГРУЗЧИКА, ХАРАКТЕРИСТИК ПОДНИМАЕМОГО ГРУЗА!

ЗАПРЕЩАЕТСЯ ИСПОЛЬЗОВАНИЕ С ПОГРУЗЧИКОМ ТРАКТОРА БЕЗ КАБИНЫ ИЛИ ТЕНТА-КАРКАСА; БЕЗ СИСТЕМЫ ОГРАНИЧЕНИЯ НЕПРОИЗВОЛЬНОГО ДВИЖЕНИЯ (РЕМНЕЙ БЕЗОПАСНОСТИ), А ТАКЖЕ В КОМПЛЕКТАЦИИ С ПЕРЕДНИМИ И ЗАДНИМИ ШИНАМИ НЕ ОСНОВНОЙ КОМПЛЕКТАЦИИ.

Для установки комплекта погрузочного оборудования используются отверстия переднего бруса, лонжеронов и корпуса муфты сцепления трактора. С целью разгрузки полурамы и корпуса муфты сцепления трактора используют регулируемые штанги или другие конструктивные элементы, соединенные с рукавами задних полуосей заднего моста, которые передают часть толкающего усилия на задний мост трактора. Для обеспечения жесткости желательнее, чтобы правая и левая части монтажной рамы погрузчика были жестко соединены между собой.

Схема установки погрузчика представлена на рисунке 4.13.1.



1 – комплект погрузочного оборудования для трактора; 2 – поперечная связка рамы погрузчика; 3 – тяга толкающая; 4 – ковш погрузчика; 5 – задний балластный груз.

Рисунок 4.13.1 – Схема установки погрузчика

Для обеспечения достаточного тягового усилия, реализуемого задними колесами трактора, необходимо создать достаточную нагрузку на задний мост, которая должна быть не менее 60 % эксплуатационной массы трактора с учетом массы установленного погрузчика.

Правильное соотношение нагрузки на мосты трактора может быть достигнуто балластировкой заднего моста с помощью грузов, раствора, заливаемого в шины колес, заднего противовеса (навесного ковша с балластным грузом), присоединенного к заднему навесному устройству.

ВНИМАНИЕ: В РУКОВОДСТВЕ ПО ЭКСПЛУАТАЦИИ ПОГРУЗЧИКА, ПРЕДНАЗНАЧЕННОМ ДЛЯ ПОТРЕБИТЕЛЯ, ДОЛЖЕН БЫТЬ ИЗЛОЖЕН ПОРЯДОК МОНТАЖА ПОГРУЗЧИКА С ИЛЛЮСТРАЦИЯМИ, В ТОМ ЧИСЛЕ ДАННЫЕ ПО ПЕРЕНОСУ ИЛИ ДЕМОНТАЖУ ЭЛЕМЕНТОВ ТРАКТОРА.

В конструкции погрузчика должны быть предусмотрены предохранительные и блокировочные устройства (быстросоединяемые разрывные муфты, замедлительные клапаны, ограничители грузоподъемности и другое), исключающие несовместимое движение механизмов, перегрузки и поломки в работе при превышении допустимых величин давления в гидросистеме, номинальной грузоподъемности или тягового усилия.

В режиме резания грунта следует обеспечить защиту ходовой системы трактора и погрузчика от перегрузки. Одним из вариантов может быть опрокидывание рабочего органа погрузчика (ковша и т. д), за счет срабатывания специального клапана, встроенного в гидросистему погрузчика.

Во избежание поломок в конструкции погрузчика с целью ограничения скорости опускания погрузчика должны быть замедлительные клапаны в полости подъема гидроцилиндров погрузчика.

Конструкция погрузчика должна обеспечивать возможность фиксации рабочих органов в транспортном положении.

С целью исключения касания и (или) повреждения трактора и погрузчика минимальные расстояния между неподвижными элементами трактора и присоединяемых к нему элементов погрузчика должны быть не менее 0,1 м, подвижными – не менее 0,15 м.

На погрузчике должны быть нанесены знак «Ограничение максимальной скорости», а также необходимые предупредительные надписи, например: «Зафиксировать». На рабочем оборудовании погрузчика должны быть указаны на видных местах предельные значения грузоподъемности.

ВНИМАНИЕ: ДОПУСКАЕТСЯ УСТАНОВКА НА ТРАКТОРЫ «БЕЛАРУС-1220.6» МОНТИРУЕМЫХ ФРОНТАЛЬНЫХ ПОГРУЗЧИКОВ РАЗЛИЧНЫХ ПРОИЗВОДИТЕЛЕЙ, ЕСЛИ ЭТО ПРЕДУСМОТРЕНО ТЕХНИЧЕСКОЙ ДОКУМЕНТАЦИЕЙ НА ДАННЫЕ ПОГРУЗЧИКИ!

ВНИМАНИЕ: ФРОНТАЛЬНЫЕ ПОГРУЗЧИКИ, НЕ ПРЕДНАЗНАЧЕННЫЕ ДЛЯ ПРИМЕНЕНИЯ СОВМЕСТНО С ТРАКТОРАМИ «БЕЛАРУС-1220.6», УСТАНОВЛИВАТЬ НА ТРАКТОРЫ ЗАПРЕЩАЕТСЯ!

В зависимости от установленного сменного рабочего оборудования возможны два режима работы погрузчика – «Погрузчик» и «Бульдозер».

ВНИМАНИЕ: ОБЕСПЕЧЕНИЕ ПОТРЕБИТЕЛЯ ВСЕМИ ВИДАМИ НЕОБХОДИМОЙ ТЕХНИЧЕСКОЙ ДОКУМЕНТАЦИИ, В ТОМ ЧИСЛЕ ПОТВЕРЖДЕНИЕ ВОЗМОЖНОСТИ АГРЕГАТИРОВАНИЯ ПОГРУЗЧИКА С ТРАКТОРОМ «БЕЛАРУС-1220.6», ВХОДИТ В ФУНКЦИИ ИЗГОТОВИТЕЛЯ ПОГРУЗЧИКА!

4.13.2 Меры безопасности при эксплуатации трактора «БЕЛАРУС-1220.6» с установленным погрузчиком

При работе с погрузчиком необходимо ежемесячно проверять степень затяжки крепежных элементов монтажной рамы погрузчика и колес трактора, давление в шинах колес.

При работе с погрузчиком соблюдайте требования безопасности, перечисленные в подразделе 3.3 «Меры безопасности при работе трактора».

Кроме того, при работе с погрузчиком запрещается:

- поднимать груз большей массы, чем указано в РЭ погрузчика;
- наполнять ковш с разгона, работать на мягких грунтах;
- выносить ковш за бровку откоса при сбрасывании грунта под откос (во избежание сползания трактора);
- транспортировать груз в ковше при максимальном вылете стрелы;
- работать с трещинами на ободьях и с поврежденными шинами трактора, достигающими до корда или сквозными;
- оператору оставлять трактор, когда груз поднят;
- с заглубленными рабочими органами производить повороты и развороты, а также движение задним ходом;
- работать с неисправным освещением, сигнализацией, рулевым управлением и тормозами;
- производить работы в ночное время при неисправном электрооборудовании и недостаточном освещении места работ,
- поднимать с помощью погрузчика людей;
- поднимать и перемещать грузы погрузчиком, если в опасной зоне находятся люди (границы опасной зоны вблизи движущихся частей и рабочих органов погрузчика определяется расстоянием в пределах 5 м, если другие повышенные требования отсутствуют в паспорте или инструкции завода-изготовителя);
- производить техническое обслуживание трактора при поднятой стреле погрузчика;
- производить погрузочно-разгрузочные работы под линиями электропередач;
- переносить ковш погрузчика над кабиной автомобиля.

ВНИМАНИЕ: ДЛЯ ПОВЫШЕНИЯ ПРОДОЛЬНОЙ УСТОЙЧИВОСТИ И УМЕНЬШЕНИЯ НАГРУЗКИ НА ПЕРЕДНЮЮ ОСЬ, ТРАКТОР В АГРЕГАТЕ С ПОГРУЗЧИКОМ МОЖЕТ БЫТЬ УКОМПЛЕКТОВАН ЗАДНИМИ НАВЕСНЫМИ БАЛЛАСТНЫМИ ГРУЗАМИ!

ЗАПРЕЩАЕТСЯ РАБОТА С ПОГРУЗЧИКОМ НА УКЛОНАХ БОЛЕЕ 8 ГРАДУСОВ.

Педали управления рабочими тормозами трактора при работе с погрузчиком должны быть всегда сброшены.

Необходимо избегать резкого трогания с места, резкого торможения, крутых поворотов и длительного буксования колес при работе трактора с погрузчиком.

При перемещении трактора с погрузчиком по дорогам общего пользования должны быть соблюдены правила дорожного движения.

Перед началом движения по дорогам общественной сети погрузчик поднять в транспортное положение и зафиксировать.

Существует опасность непредусмотренного опускания погрузчика. В связи с этим после окончания работы с погрузчиком, прежде чем покинуть трактор, погрузчик необходимо опустить в крайнее нижнее положение, а рычаги управления гидромеханизмами погрузчика зафиксировать.

Установку и снятие погрузчика производить только на ровной площадке с твердым покрытием.

Оператору трактора с погрузчиком, корпус которого оказался под напряжением, необходимо опустить рабочий орган в крайнее нижнее положение, остановить двигатель, выключить АКБ и немедленно покинуть кабину погрузчика, не соприкасаясь с металлическими частями корпуса погрузчика.

Перед началом погрузочно-разгрузочных работ оператор должен предварительно ознакомиться с местом работы, а также правилами и приемами работ в зависимости от конкретных условий.

Не допускается передавать управление трактором с погрузчиком посторонним лицам.

Прежде чем начать движение или включить обратный ход, необходимо подать сигнал и убедиться в отсутствии людей в зоне работы погрузчика.

Быть осторожным при движении по территории предприятия (максимальная скорость должна быть установлена стандартами предприятия).

При движении трактора с погрузчиком наблюдать за верхними препятствиями (проводами, трубами, арками и т.д.).

При заполнении ковша погрузчика необходимо избегать ударов о препятствия, скрытые под грузом.

Забор кусковых материалов производить путем медленного врезания в штабель и одновременного поворота ковша погрузчика.

Оператор не должен начинать работу по перемещению грузов в следующих случаях:

- если неизвестна масса груза;
- недостаточное освещение рабочей зоны, плохая видимость перемещаемых грузов;
- территория рабочей площадки, на которой должен работать погрузчик, не имеет доброкачественного твердого и гладкого покрытия (асфальт, бетон, брусчатка и т.д.), в зимнее время территория не очищена от снега и льда, не посыпана песком или специальной смесью при гололеде;
- уклон рабочей площадки, на которой должен работать погрузчик, превышает 8 градусов.

Работу погрузчика прекратить в следующих случаях:

- прокола шины или недостаточного давления в ней;
- обнаружения неисправности в рулевом управлении, гидравлической системе, тормозах;
- наличия посторонних шумов и стуков в двигателе, ходовой части, рабочих органах погрузчика.

4.13.3 Сведения по монтажным отверстиям трактора

В настоящем подразделе приведены сведения по наличию монтажных отверстий трактора, которые могут быть использованы производителями фронтальных погрузчиков для установки погрузчика, а также производителем трактора под установку различного оборудования. Схема расположения монтажных отверстий трактора «БЕЛАРУС-1220.6» представлена на рисунке 4.13.2. Параметры монтажных отверстий приведены в таблице 4.13.2.

Таблица 4.13.2 – Параметры монтажных отверстий трактора «БЕЛАРУС-1220.6»

Обозначение	№ 1	№ 2	№ 3	№ 4	№ 5
Диаметр	M16	M16	M16	M16	M16
Длина	28	28	28	28	28
Обозначение	№ 6	№ 7	№ 8	№ 9	№ 10
Диаметр	M16	M16	M16	∅18	∅18
Длина	28	28	28	20	20
Обозначение	№ 11	№ 12	№ 13	№ 14	№ 15
Диаметр	∅18	∅18	∅18	∅18	∅18
Длина	20	20	20	20	20
Обозначение	№ 16	№ 17	№ 18	№ 19	№ 20
Диаметр	∅18	M16	M16	M16	M16
Длина	20	20	20	20	20
Обозначение	№ 21	№ 22	№ 23	№ 24	№ 25
Диаметр	M16	M16	M16	M16	M16
Длина	23	23	23	23	23
Обозначение	№ 26	№ 27	№ 28	№ 29	№ 30
Диаметр	M16	M22	M22	M22	M22
Длина	23	54	54	54	54
Обозначение	№ 31	№ 32	№ 33	№ 34	№ 35
Диаметр	M20	M20	M20	M20	M20
Длина	45	45	45	45	32
Обозначение	№ 36	№ 37	№ 38	№ 39	№ 40
Диаметр	M20	M20	M20	M20	M20
Длина	32	32	32	32	32
Обозначение	№ 41	№ 42	№ 43	№ 44	№ 44
Диаметр	∅18	∅18	∅18	∅18	∅18
Длина	14	14	14	14	14
Обозначение	№ 45	№ 46	№ 47	№ 48	№ 49
Диаметр	∅18	∅18	∅18	∅18	∅18
Длина	14	14	14	14	14
Обозначение	№ 50	№ 51	№ 52	№ 53	№ 54
Диаметр	∅18	∅20	∅20	∅20	∅20
Длина	14	14	14	14	14

ПРИМЕЧАНИЯ:

Размеры в таблице 4.13.2 даны в миллиметрах. Отверстия 1...26 – правые и левые.

При установке монтируемых элементов обеспечить сохранность втулок в отверстиях 6 и 10. Отверстия со втулками для присоединения не рекомендуется использовать.

Отверстия 13; 14; 17; 18; 21; 22 с правой стороны трактора используются под установку кронштейнов бака. Отверстия 41...54 использовать только для крепления не силовых элементов конструкции.

ВНИМАНИЕ: ИСПОЛЬЗОВАТЬ БОКОВЫЕ ОТВЕРСТИЯ ТРАКТОРА СО ВТУЛКАМИ НЕ РЕКОМЕНДУЕТСЯ! УСТАНОВЛИВАЕМЫЕ ЭЛЕМЕНТЫ ПОГРУЗЧИКА НЕ ДОЛЖНЫ ПРИВОДИТЬ К РАЗРУШЕНИЮ ВТУЛОК!

5 Техническое обслуживание

5.1 Общие указания

Техническое обслуживание (ТО) необходимо для поддержания трактора в работоспособном состоянии в процессе эксплуатации. Несоблюдение установленной периодичности и низкое качество ТО значительно снижают ресурс трактора, приводят к возрастанию числа отказов, падению мощности двигателя и увеличению затрат на эксплуатацию трактора. Оператор обязан ежедневно проверять трактор, не допуская ослабления затяжки крепежа, течи топлива, жидкости и масла, накопления грязи и других отложений, которые могут стать причиной нарушения работы, возгорания или несчастных случаев.

Отметки о проведении работ по техническому обслуживанию должны заноситься в сервисную книжку трактора.

Соблюдайте правила хранения и утилизации отходов. Никогда не сливайте использованные жидкости на землю. Используйте специальные емкости для безопасного хранения отходов.

ПРЕДОСТЕРЕЖЕНИЕ: ПРИ ВЫПОЛНЕНИИ ОПЕРАЦИЙ ТЕХНИЧЕСКОГО ОБСЛУЖИВАНИЯ И РЕМОНТЕ ВСЕГДА СОБЛЮДАЙТЕ МЕРЫ БЕЗОПАСНОСТИ, ПЕРЕЧИСЛЕННЫЕ В ПОДРАЗДЕЛЕ 5.6 «МЕРЫ БЕЗОПАСНОСТИ ПРИ ПРОВЕДЕНИИ ТО И РЕМОНТА»!

ВНИМАНИЕ: ЕСЛИ НЕТ СПЕЦИАЛЬНЫХ УКАЗАНИЙ, ПЕРЕД ПРОВЕДЕНИЕМ ЛЮБЫХ ОПЕРАЦИЙ ТЕХНИЧЕСКОГО ОБСЛУЖИВАНИЯ, РЕГУЛИРОВОК И Т.Д., ЗАГЛУШИТЕ ДВИГАТЕЛЬ И ВКЛЮЧИТЕ СТОЯНОЧНЫЙ ТОРМОЗ. ЕСЛИ БЫЛИ СНЯТЫ ОГРАЖДЕНИЯ И КОЖУХИ, УБЕДИТЕСЬ В ТОМ, ЧТО ПОСЛЕ ПРОВЕДЕНИЯ ТЕХНИЧЕСКОГО ОБСЛУЖИВАНИЯ ОНИ УСТАНОВЛЕННЫ НА СВОИ МЕСТА, ПРЕЖДЕ ЧЕМ НАЧАТЬ РАБОТУ НА ТРАКТОРЕ!

В процессе технического обслуживания гидросистем навесных устройств, рулевого управления и гидросистемы трансмиссии трактора необходимо строго соблюдать периодичность замены масла и фильтров. Не допускается использовать для заправки (дозаправки) масла, отсутствующие в рекомендациях руководства по эксплуатации трактора.

Перед заправкой, заменой или очисткой фильтрующих элементов очистите заливные пробки, горловины, крышки фильтров и примыкающие поверхности от грязи и пыли. При замене фильтрующих элементов промойте дизельным топливом внутренние поверхности корпусов фильтров и крышек.

При агрегатировании трактора с гидрофицированными сельскохозяйственными машинами тщательно очистите от грязи муфты, штуцеры, переходники и другие присоединительные элементы сельскохозяйственной машины и трактора.

В случае работы гидронавесной системы с гидрофицированными сельскохозяйственными машинами, заполненными маслом неизвестного происхождения, требуется заменить масло в сельхозмашине на масло, заправленное в гидронавесную систему трактора.

Чистота масла гидросистемы является гарантией ее безотказной работы.

При эксплуатации трактора с навешенными передними балластными грузами необходимо регулярно проверять моменты затяжек резьбовых соединений переднего балласта. Момент затяжки всех резьбовых соединений переднего балласта – от 160 до 180 Н·м.

Виды планового технического обслуживания приведены в таблице 5.1.1.

Таблица 5.1.1 – Виды планового технического обслуживания

Вид технического обслуживания	Периодичность, ч
Техническое обслуживание при эксплуатационной обкатке ¹⁾	Перед обкаткой трактора, ТО в процессе обкатки и после окончания обкатки (после 30 часов работы)
Ежесменное (ЕТО)	8-10
Первое техническое обслуживание (ТО-1)	125
Дополнительное техническое обслуживание (2ТО-1)	250
Второе техническое обслуживание (ТО-2)	500
Третье техническое обслуживание (ТО-3)	1000
Специальное обслуживание	2000
Общее техническое обслуживание	По мере необходимости
Сезонное техническое обслуживание (ТО-ВЛ и ТО-ОЗ)	При переходе к осенне-зимней эксплуатации (ТО-ОЗ) и весенне-летней (ТО-ВЛ)
Техническое обслуживание, не совпадающее со сроками проведения с ТО-1, 2ТО-1, ТО-2, ТО-3 и специальным ТО	–
Техническое обслуживание в особых условиях использования	При подготовке трактора к работе в особых условиях
Техническое обслуживание при хранении ²⁾	При длительном хранении
¹⁾ Сведения об операциях технического обслуживания, выполняемых оператором перед обкаткой трактора, в процессе обкатки после окончания обкатки приведены в подразделе 3.4 «Досборка и обкатка трактора». ²⁾ Сведения об операциях технического обслуживания, выполняемых оператором при длительном хранении трактора, приведены в разделе 7 «Хранение трактора» настоящего руководства.	

Допускается в зависимости от условий эксплуатации трактора отклонение от установленной периодичности (опережение или запаздывание) проведения ТО на плюс 10 % для ТО-1, 2ТО-1 и ТО-2 и на 5 % для ТО-3.

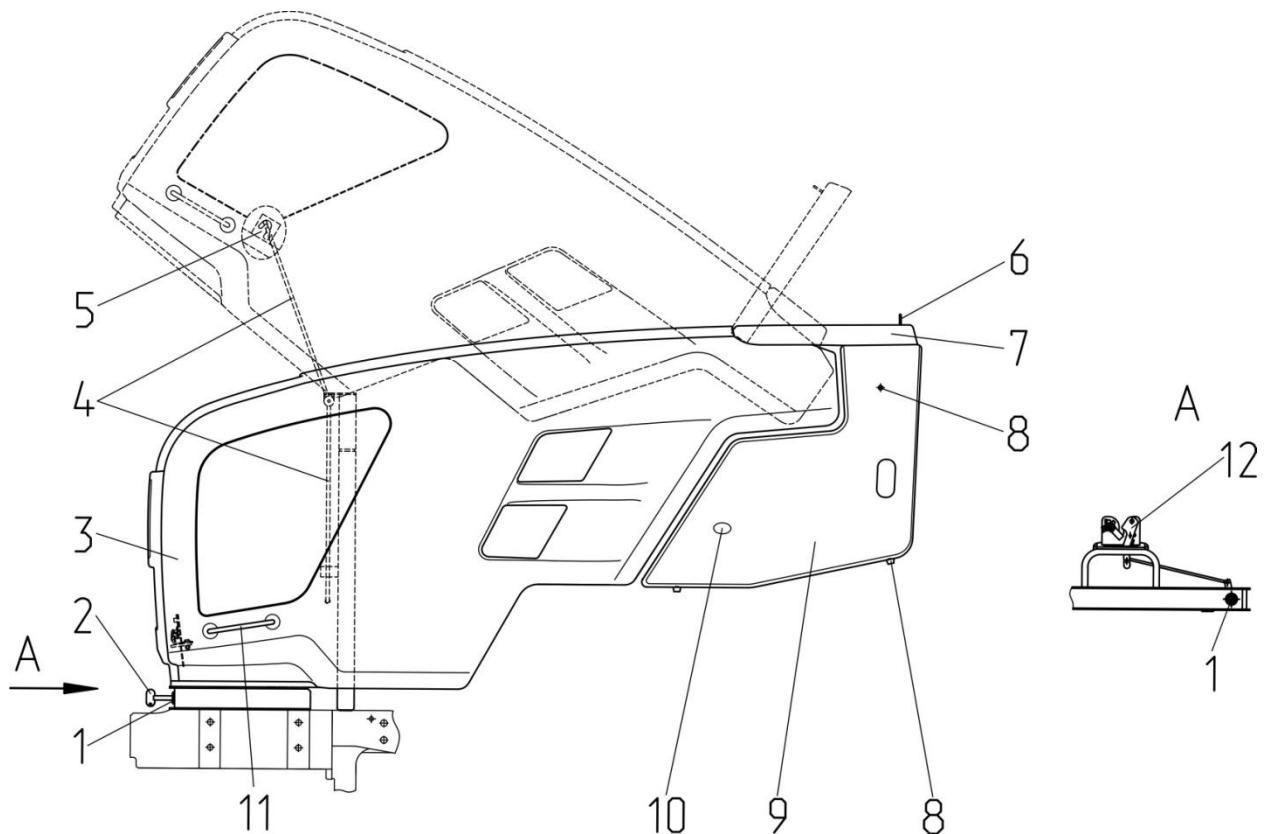
5.2 Обеспечение доступа к составным частям для технического обслуживания

Перед проведением работ по техническому обслуживанию необходимо поднять, затем зафиксировать капот трактора, и, при необходимости, снять обе боковины, для чего требуется выполнить следующее:

- вставить ключ 2 в замок 1 (рисунок 5.2.1) и повернуть его по часовой стрелке до открытия капота 3 посредством замка 12;
- приподнять капот 3 за поручень 11;
- зафиксировать капот 3 посредством тяги 4 в кронштейне 5;
- убедиться в том, что капот 3 надежно зафиксирован в поднятом положении;
- при необходимости, снимите левую боковину 9 и правую боковину 10, предварительно отвернув по три крепежных болта 8 с каждой стороны.

Для обеспечения доступа к маслобаку ГНС необходимо открыть люк 7 (рисунок 5.2.1), предварительно открыв замок 6.

ЗАПРЕЩАЕТСЯ ОТКРЫВАТЬ КАПОТ 3 (РИСУНОК 5.2.1) И ЛЮК 7 ОДНОВРЕМЕННО.



1 – замок; 2 – ключ; 3 – капот; 4 – тяга; 5 – кронштейн; 6 – замок; 7 – люк; 8 – болт; 9, 10 – боковины; 11 – поручень; 12 – замок.

Рисунок 5.2.1 – Механизм открытия капота и люка, фиксация капота в открытом положении

5.3 Порядок проведения технического обслуживания

Содержание операций планового технического обслуживания трактора «БЕЛА-РУС-1220.6» в процессе эксплуатации изложены в таблице 5.3.1.

Таблица 5.3.1

№ операции	Наименование операции	Периодичность, ч					
		8-10	125	250	500	1000	2000
1	Проверить уровень масла в картере двигателя	X					
2	Очистить генератор	X					
3	Проверить уровень масла в трансмиссии	X					
4	Проверить уровень масла в баке ГНС	X					
5	Проверить уровень масла в баке ГОРУ	X					
6	Проверить уровень охлаждающей жидкости в системе охлаждения двигателя	X					
7	Проверить уровень AdBlue в баке для жидкости системы SCR, при необходимости дозаправить	X					
8	Провести внешний осмотр устройства последующей обработки отработавших газов (утечка AdBlue, механические повреждения)	X					
9	Проверить состояние шин	X					
10 ¹⁾	Проверить крепления шлангов кондиционера	X					
11	Осмотреть элементы гидросистемы, проверить состояние всех РВД, рукавов, шлангов и трубок в зоне моторного отсека	X					
12 ¹⁾	Проверить / очистить дренажные трубки кондиционера от загрязнений	X					
13 ¹⁾	Проверить / очистить конденсатор кондиционера	X					
14	Проверить / очистить водяной радиатор двигателя и радиатор ОНВ двигателя	X					
15 ²⁾	Проверить / промыть захваты ЗНУ	X					
16	Проверить работу тормозов в движении, работоспособность двигателя, рулевого управления, приборов освещения и сигнализации.	X					
17	Удалить конденсат из баллона пневмосистемы	X					
18	Проверить состояние жгутов и проводов электрооборудования в моторном отсеке, в зоне передней стенки кабины и видимых частей электропроводки	X					
19	Удалить конденсат из бачков радиатора ОНВ двигателя	X	X зима лето				
20 ³⁾	Проверить затяжки резьбовых соединений крепления колес	X	X				
21	Вымыть трактор и очистить интерьер кабины		X				
22	Проверить затяжку болтов хомутов воздухопроводов ОНВ		X				
23 ⁴⁾	Проверить давление воздуха в шинах		X				
24	Слить отстой из топливного бака		X				
25	Слить отстой из фильтра грубой очистки топлива		X				
26	Очистить фильтрующие элементы фильтра системы вентиляции и отопления кабины		X				
27 ¹⁾	Проверить / отрегулировать натяжения ремня привода компрессора кондиционера		X				
28 ⁵⁾	Провести обслуживание АКБ			X			
29 ⁶⁾	Смазать шарниры гидроцилиндров ГОРУ			X			

Продолжение таблицы 5.3.1

№ операции	Наименование операции	Периодичность, ч					
		8-10	125	250	500	1000	2000
30	Промыть сетчатый фильтр гидросистемы трансмиссии			X			
31	Проверить / отрегулировать люфты в шарнирах рулевой тяги			X			
32	Проверить / отрегулировать сходимость передних колес			X			
33 ⁶⁾	Смазать подшипник отводки сцепления			X			
34 ⁶⁾	Смазать подшипники осей шкворней ПВМ			X			
35	Очистить ротор центробежного масляного фильтра КП			X			
36	Заменить масляный фильтр двигателя			X			
37	Заменить масло в картере двигателя			X			
38	Проверить/подтянуть болтовые соединения ТСУ			X			
39	Обслужить генератор и стартер			X			
40	Проверить / отрегулировать свободный ход педали сцепления			X			
41	Очистить фильтрующий элемент фильтра регулятора давления воздуха в пневмосистеме				X		
42	Отрегулировать управление рабочими тормозами				X		
43	Отрегулировать управление стояночным тормозом				X		
44	Проверить герметичность магистралей пневмосистемы				X		
45	Проверить / отрегулировать привод тормозного крана пневмосистемы				X		
46	Проверить герметичность всех соединений воздухоочистителя и впускного тракта				X		
47	Проверить уровень масла в корпусах тормозов				X		
48	Проверить / отрегулировать зазоры между клапанами и коромыслами двигателя				X		
49	Проверить уровень масла в корпусе главной передачи и колесных редукторах ПВМ				X		
50 ⁷⁾	Заменить сменный фильтрующий элемент ГНС				X	X	
51 ⁷⁾	Заменить сменный фильтрующий элемент бака ГОРУ				X	X	
52 ⁸⁾	Заменить масло в баке ГНС, промыть фильтрующий элемент сапуна корпуса гидросистемы					X	
53	Заменить масло в баке ГОРУ					X	
54	Заменить масло в трансмиссии					X	
55	Заменить масло в корпусе главной передачи и корпусах колесных редукторов ПВМ					X	
56	Заменить масло в корпусах тормозов, работающих в масляной ванне					X	
57 ^{6) 9)}	Смазать механизм шестеренчатых раскосов ЗНУ					X	

Окончание таблицы 5.3.1

№ операции	Наименование операции	Периодичность, ч					
		8-10	125	250	500	1000	2000
58 ⁶⁾	Заменить смазку в шарнирах рулевой тяги и промыть детали шарниров рулевой тяги					X	
59	Проверить / отрегулировать регулятор давления пневмосистемы					X	
60	Проверить / подтянуть наружные резьбовые соединения трактора					X	
61	Промыть систему охлаждения двигателя и заменить охлаждающую жидкость в системе охлаждения двигателя						X
62	Заменить фильтрующие элементы фильтра системы вентиляции и отопления кабины						X
63	Заменить фильтрующий элемент фильтра грубой очистки топлива	Через каждые 600 часов работы					
64	Заменить фильтрующий элемент фильтра тонкой очистки топлива	Через каждые 600 часов работы или по результатам самодиагностики системы "COMMON RAIL"					
65 ¹⁾	Заменить фильтр-осушитель системы кондиционирования воздуха	Через каждые 800 часов работы, но не реже чем один раз в год					
66	Проведите комплексное обслуживание системы "COMMON RAIL"	Через каждые 3000 часов работы					
67	Отрегулировать клапан настройки рабочего давления ГС трансмиссии центрифуги КП	По мере отклонения от нормы давления масла в гидросистеме трансмиссии					
68	Отрегулировать давление масла в системе смазки двигателя	По мере отклонения от нормы давления масла в двигателе					
69	Обслужить воздухоочиститель двигателя	По мере засоренности					
<p>¹⁾ Операция выполняется при установке на тракторе кондиционера взамен вентилятора-отопителя.</p> <p>²⁾ Операция выполняется при комплектации ЗНУ трактора нижними тягами с захватами.</p> <p>³⁾ Операция проводится единожды с первым ЕТО (через 8-10 часов работы), выполненным потребителем и далее через каждые 125 часов работы трактора.</p> <p>⁴⁾ Контроль, а при необходимости доведение до нормы внутреннего давления в шинах трактора, производится каждый раз при переходе трактора с одного вида работ на другой и смене агрегируемых с ним машин и орудий.</p> <p>⁵⁾ Периодичность проверки и обслуживания АКБ – один раз в 3 месяца, не реже.</p> <p>⁶⁾ При использовании смазки МС-1000 ТУ 0254-003-45540231-99 операцию следует выполнять с меньшей периодичностью, согласно таблице 5.8.1</p> <p>⁷⁾ Первая и вторая замена выполняется через 500 часов работы трактора. Далее замену требуется производить через каждые 1000 часов работы, одновременно с заменой масла.</p> <p>⁸⁾ При работе в условиях повышенной запыленности, промывку фильтрующего элемента сапуна гидросистемы производить через 250 ч. работы трактора.</p> <p>⁹⁾ При установке по заказу винтовых раскосов операция не выполняется</p>							

5.4 Операции планового технического обслуживания

5.4.1 Ежедневное техническое обслуживание (ЕТО) через каждые 8 - 10 часов работы или ежедневно

5.4.1.1 Общие указания

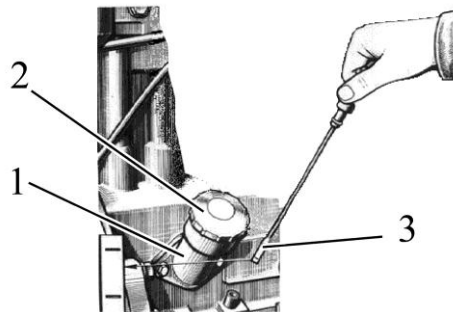
Через каждые 8 - 10 часов работы трактора, либо по окончании смены работы трактора, (что наступит ранее) выполните следующие операции:

5.4.1.2 Операция 1. Проверка уровня масла в картере двигателя

Проверьте уровень масла, установив трактор на ровной площадке и не ранее чем через 3-5 мин после остановки двигателя, когда масло полностью стечет в картер:

Для проверки уровня масла в картере двигателя выполните следующее:

- извлеките масломер 3 (рисунок 5.4.1), протрите его начисто и вновь установите его на место до упора;
- извлеките масломер 3 и определите уровень масла. Уровень масла должен быть между верхней и нижней метками масломера. Если необходимо, долейте масло до нужного уровня через горловину 1, сняв крышку 2.
- установите на место крышку 2.



1 – маслозаливная горловина; 2 – крышка; 3 – масломер.

Рисунок 5.4.1 – Проверка уровня масла в картере двигателя

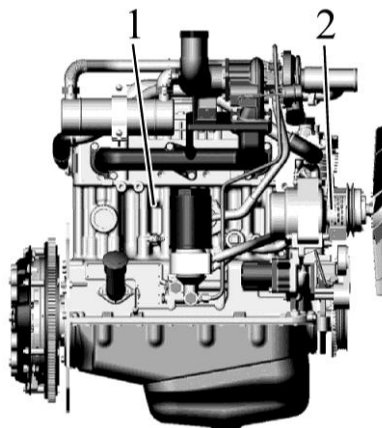
ВНИМАНИЕ: НЕ ДОПУСКАЙТЕ РАБОТУ ДВИГАТЕЛЯ С УРОВНЕМ МАСЛА НИЖЕ НИЖНЕЙ МЕТКИ МАСЛОМЕРА!

ВНИМАНИЕ: НЕ ЗАЛИВАЙТЕ МАСЛО ДО УРОВНЯ ВЫШЕ ВЕРХНЕЙ МЕТКИ МАСЛОМЕРА. ИЗЛИШНЕЕ МАСЛО БУДЕТ ВЫГОРАТЬ, СОЗДАВАЯ ЛОЖНОЕ ПРЕДСТАВЛЕНИЕ О БОЛЬШОМ РАСХОДЕ МАСЛА НА УГАР!

ПРЕДОСТЕРЕЖЕНИЕ: БУДЬТЕ ОСТОРОЖНЫ, ЧТОБЫ ИЗБЕЖАТЬ КОНТАКТА С ГОРЯЧИМ МАСЛОМ!

5.4.1.3 Операция 2. Очистка генератора

Очистите генератор 2 (рисунок 5.4.2) от пыли, продуйте сжатым воздухом.

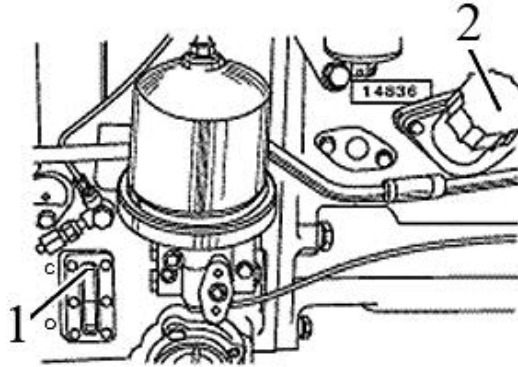


1 – двигатель; 2 – генератор.

Рисунок 5.4.2 – Очистка генератора

5.4.1.4 Операция 3. Проверка уровня масла в трансмиссии

Проверьте уровень масла по указателю уровня масла 1 (рисунок 5.4.3) с правой стороны корпуса КП. Уровень масла должен быть до метки «П» ± 5 мм. Если необходимо, долейте масло до метки «П» через маслозаливную горловину, сняв крышку 2.



1 – указатель уровня масла; 2 – крышка маслозаливной горловины.

Рисунок 5.4.3 – Проверка уровня масла в трансмиссии

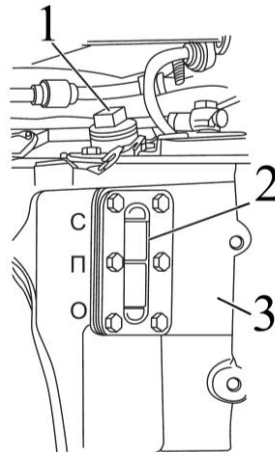
ПРЕДОСТЕРЕЖЕНИЕ: БУДЬТЕ ОСТОРОЖНЫ, ЧТОБЫ ИЗБЕЖАТЬ КОНТАКТА С ГОРЯЧИМ МАСЛОМ!

5.4.1.5 Операция 4. Проверка уровня масла в баке ГНС

Перед проверкой уровня масла установите трактор на ровной горизонтальной площадке. Опустите тяги ЗНУ в крайнее нижнее положение, заглушите двигатель и затормозите трактор стояночным тормозом.

Проверьте визуально уровень масла по указателю уровня масла 2 (рисунок 5.4.4) на баке. Уровень должен быть между метками «О» и «П» указателя. При необходимости долейте масло до уровня метки «П» через маслозаливное отверстие, для чего отверните пробку 1.

При работе трактора в агрегате с машинами, требующими повышенного отбора масла, заливайте масло до метки «С» масломера при втянутых штоках гидроцилиндров агрегируемой машины.



1 – пробка маслозаливного отверстия; 2 – указатель уровня масла; 3 – бак ГНС;

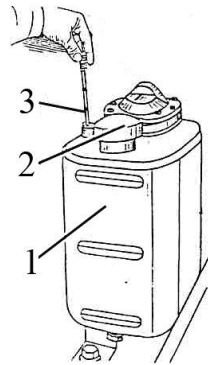
Рисунок 5.4.4 – Проверка уровня масла в баке ГНС

ВНИМАНИЕ: ОПЕРАЦИЮ ПРОВЕРКИ УРОВНЯ МАСЛА В БАКЕ ГИДРОНАВЕСНОЙ СИСТЕМЫ НЕОБХОДИМО ПРОИЗВОДИТЬ ТОЛЬКО ПРИ ВТЯНУТЫХ ШТОКАХ ГИДРОЦИЛИНДРОВ ЗНУ, А ТАКЖЕ АГРЕГАТИРУЕМЫХ С ТРАКТОРОМ МАШИН!

5.4.1.6 Операция 5. Проверка уровня масла в баке ГОРУ

Перед проверкой уровня масла в баке ГОРУ 1 (рисунок 5.4.5) установите трактор на ровной горизонтальной площадке. Заглушите двигатель и затормозите трактор стояночным тормозом.

Проверьте уровень масла по масломерному стержню 3. Уровень масла должен быть между верхней и нижней метками масломерного стержня. Если необходимо, снимите пробку 2 маслозаливной горловины и долейте масло до верхней метки масломерного стержня. Установите пробку 2 на место.

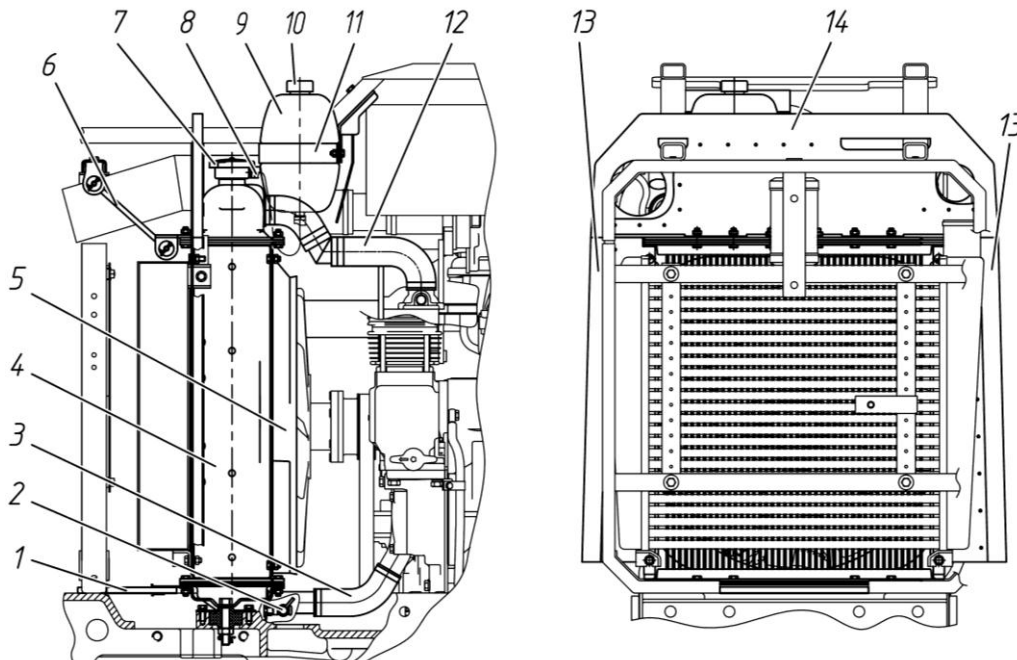


1 – бак ГОРУ; 2 – пробка; 3 – масломерный стержень.
Рисунок 5.4.5 – Проверка уровня масла в баке ГОРУ

ПРЕДОСТЕРЕЖЕНИЕ: БУДЬТЕ ОСТОРОЖНЫ, ЧТОБЫ ИЗБЕЖАТЬ КОНТАКТА С ГОРЯЧИМ МАСЛОМ!

5.4.1.7 Операция 6. Проверка уровня охлаждающей жидкости в системе охлаждения двигателя

Уровень охлаждающей жидкости в системе охлаждения двигателя контролируется по заполненности расширительного бачка 9 (рисунок 5.4.6). Количество ОЖ в расширительном бачке должно находиться на уровне от 20...30 мм от дна расширительного бачка до верхней кромки хомута 11 крепления расширительного бачка. Если уровень ОЖ ниже, чем 20...30 мм от дна расширительного бачка, долейте ОЖ в расширительный бачок до верхней кромки хомута 11 крепления расширительного бачка.



1 – уплотнитель нижний; 2 – краник сливной; 3 – патрубок от радиатора к водяному насосу; 4 – радиатор водяной; 5 – кожух вентилятора; 6 – растяжка; 7 – пробка радиатора; 8 – пароотводящая и компенсационная трубка; 9 – бачок расширительный; 10 – пробка расширительного бачка; 11 – хомут крепления расширительного бачка; 12 – патрубок от двигателя к водяному радиатору; 13 – уплотнитель боковой; 14 – уплотнитель верхний.

Рисунок 5.4.6 – Система охлаждения двигателя

ПРЕДОСТЕРЕЖЕНИЕ: СИСТЕМА ОХЛАЖДЕНИЯ ДВИГАТЕЛЯ РАБОТАЕТ ПОД ДАВЛЕНИЕМ, КОТОРОЕ ПОДДЕРЖИВАЕТСЯ КЛАПАНОМ В ПРОБКЕ ВОДЯНОГО РАДИАТОРА. ОПАСНО СНИМАТЬ ПРОБКИ РАДИАТОРА И РАСШИРИТЕЛЬНОГО БОЧКА НА ГОРЯЧЕМ ДВИГАТЕЛЕ. ЕСЛИ НЕОБХОДИМО СНЯТЬ ПРОБКУ ВОДЯНОГО РАДИАТОРА ИЛИ РАСШИРИТЕЛЬНОГО БОЧКА, ДАЙТЕ ДВИГАТЕЛЮ ОХЛАДИТЬСЯ, НАКИНЬТЕ НА ПРОБКУ ТОЛСТУЮ ТКАНЬ И МЕДЛЕННО ПОВОРАЧИВАЙТЕ, ЧТОБЫ ПЛАВНО СНИЗИТЬ ДАВЛЕНИЕ ПЕРЕД ПОЛНЫМ СНЯТИЕМ ПРОБКИ. ОСТЕРЕГАЙТЕСЬ ОЖОГОВ ОТ ГОРЯЧЕЙ ЖИДКОСТИ! ИЗБЕГАЙТЕ СОПРИКОСНОВЕНИЙ С ГОРЯЧИМИ ПОВЕРХНОСТЯМИ ЭЛЕМЕНТОВ СИСТЕМЫ ОХЛАЖДЕНИЯ ДВИГАТЕЛЯ!

5.4.1.8 Операция 7. Проверка уровня AdBlue в баке для жидкости системы SCR

Проверить уровень AdBlue в баке для жидкости системы SCR, при необходимости дозаправить.

Для проверки/доливки уровня AdBlue в баке для жидкости системы SCR необходимо выполнить следующее:

- перевести ключ выключателя стартера и приборов из положения «0» (Выключено) в положение «I» (Включены приборы). Дисплей 3 (рисунок 2.6.1) перейдет в основной режим отображения информации в соответствии с рисунком 2.6.5;
- нажать на кнопку 4 (рисунок 2.6.6), на дисплее появится оставшийся объем реагента AdBlue в баке, %;
- при низком уровне реагента в баке отверните крышку заливной горловины 2 (рисунок 2.26.1) и долейте реагент AdBlue в бак 1.

5.4.1.9 Операция 8. Внешний осмотр устройства последующей обработки отработавших газов

Произвести визуальный контроль состояния элементов системы SCR. В случае обнаружения утечек или механических повреждений элементов системы SCR необходимо обратиться в специализированный сервисный центр для устранения обнаруженных неполадок.

5.4.1.10 Операция 9. Проверка состояния шин

Произвести осмотр внешнего вида и состояния шин на наличие повреждений, застрявших предметов в шинах (гвозди, камни и т.п.). При необходимости, очистите шины от посторонних предметов. При наличии в шинах повреждений, достигающих до корда или сквозных, необходимо демонтировать шину и направить ее для восстановления в специальную ремонтную мастерскую. При наличии в шинах повреждений, не подлежащих ремонту, замените шину. Дефектную шину направьте для утилизации.

5.4.1.11 Операция 10. Проверка крепления шлангов кондиционера

Примечание – Операция выполняется на тракторе при установке кондиционера взамен вентилятора-отопителя.

Произвести осмотр крепления шлангов кондиционера. Шланги кондиционера должны быть четко зафиксированы стяжными хомутами. Не допускается соприкосновения шлангов с движущимися частями трактора.

5.4.1.12 Операция 11. Осмотр элементов гидросистемы

Осмотреть элементы гидросистемы, при наличии запотеваний и подтеков, устранить их путем подтяжки резьбовых соединений. Шланги и рукава высокого давления, имеющие трещины, порезы или повреждения, заменить.

5.4.1.13 Операция 12. Проверка / очистка дренажных трубок кондиционера от загрязнений

Примечание – Операция выполняется на тракторе при установке кондиционера взамен вентилятора-отопителя.

Трубки дренажа голубого цвета находятся справа и слева от отопителя-охладителя под потолочной панелью. Необходимо проверить и, при необходимости, чтобы не допустить закупорки, очистить дренажные трубки. Признак чистой дренажной трубки – капание воды при работе кондиционера в жаркую погоду.

5.4.1.14 Операция 13. Проверка / очистка конденсатора кондиционера

Примечание – Операция выполняется на тракторе при установке по заказу кондиционера взамен вентилятора-отопителя.

Проверить чистоту сердцевин конденсатора кондиционера. Если он засорен, необходимо произвести очистку конденсатора сжатым воздухом. Поток воздуха при открытом капоте направить перпендикулярно плоскости конденсатора сверху вниз. Замятое ребрение необходимо выправить специальной гребенкой или пластмассовой (деревянной) пластинкой. При сильных загрязнениях конденсатора промойте его горячей водой под давлением не более 0,2 МПа и продуйте сжатым воздухом. Очистке необходимо подвергнуть сердцевину конденсатора как со стороны капота, так и со стороны вентилятора двигателя.

ЗАПРЕЩАЕТСЯ ИСПОЛЬЗОВАНИЕ АГРЕССИВНЫХ МОЮЩИХ СОСТАВОВ.

5.4.1.15 Операция 14. Проверка / очистка радиатора ОНВ двигателя и водяного радиатора двигателя

Проверить чистоту решетки маски капота и сердцевин радиатора ОНВ и водяного радиатора двигателя. Если они засорены, необходимо выполнить следующее:

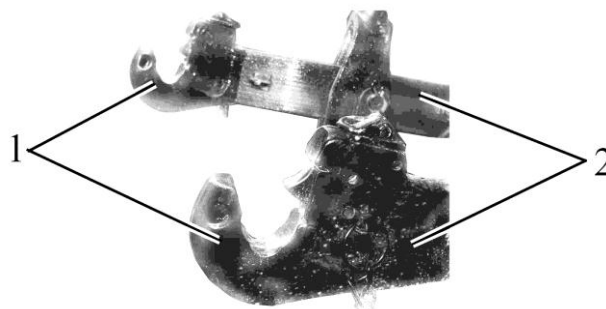
- произвести очистку решетки маски капота сжатым воздухом с обеих сторон;
- произвести очистку радиатора ОНВ сжатым воздухом. Поток воздуха направить перпендикулярно плоскости радиатора ОНВ сверху вниз. При сильном загрязнении радиатора ОНВ промыть его горячей водой под давлением не более 0,2 МПа и продуть сжатым воздухом;
- произвести очистку водяного радиатора сжатым воздухом. Поток воздуха направить перпендикулярно плоскости водяного радиатора сверху вниз. При сильном загрязнении водяного радиатора промыть его горячей водой под давлением не более 0,2 МПа и продуть сжатым воздухом;
- очистке необходимо подвергнуть сердцевин радиаторов, как со стороны маски капота, так и со стороны вентилятора двигателя.

ЗАПРЕЩАЕТСЯ ИСПОЛЬЗОВАНИЕ ЩЕЛОЧНЫХ РАСТВОРОВ И АГРЕССИВНЫХ МОЮЩИХ СОСТАВОВ.

5.4.1.16 Операция 15. Проверка / промывка захватов ЗНУ

Примечание – Операция выполняется при комплектации ЗНУ трактора нижними тягами с захватами.

Необходимо проверить чистоту полости расположения механизма фиксации шарниров в захватах 1 (рисунок 5.4.7) ЗНУ. При наличии загрязнения очистить в захватах внутренние полости и промыть их водой.



1 – захват; 2 – тяга.

Рисунок 5.4.7 – Захват ЗНУ

5.4.1.17 Операция 16. Проверка работы тормозов в движении, работоспособности двигателя, рулевого управления, приборов освещения и сигнализации. Проверка состояния электрических кабелей моторного отсека

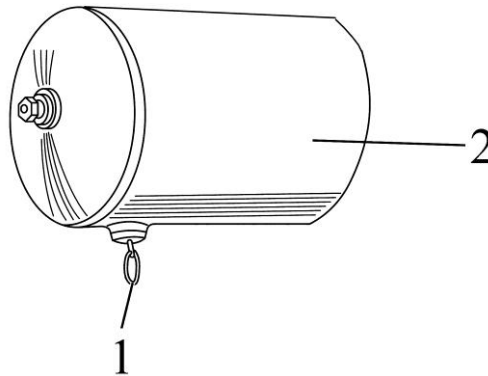
Должны обеспечиваться следующие параметры работы трактора:

- двигатель должен устойчиво работать на всех режимах;
- органы управления, приборы световой и звуковой сигнализации должны быть исправны;
- одновременность торможения правого и левого рабочих тормозов.

При несоблюдении вышеперечисленных условий выполните требуемые регулировки или ремонт соответствующих систем трактора.

5.4.1.18 Операция 17. Удаление конденсата из баллона пневмосистемы

Для удаления конденсата из баллона 2 (рисунок 5.4.8) пневмосистемы необходимо потянуть за установленное на баллоне кольцо 1 сливного клапана в горизонтальном направлении в любую сторону и держите до полного удаления конденсата.



1 – кольцо; 2 – баллон пневмосистемы.

Рисунок 5.4.8 – Удаление конденсата из баллона пневмосистемы

5.4.1.19 Операция 18. Проверка состояния жгутов и проводов электрооборудования в моторном отсеке, в зоне передней стенки кабины и видимых частей электропроводки.

Осмотреть состояние электропроводки, жгутов проводов в моторном отсеке, в зоне передней стенки кабины и видимых частей на наличие перетираний, оплавлений или разрушения внешней изоляции.

В случае обнаружения перечисленных дефектов примите меры по устранению выявленных повреждений изоляции и устраните причину, вызвавшую повреждение изоляции.

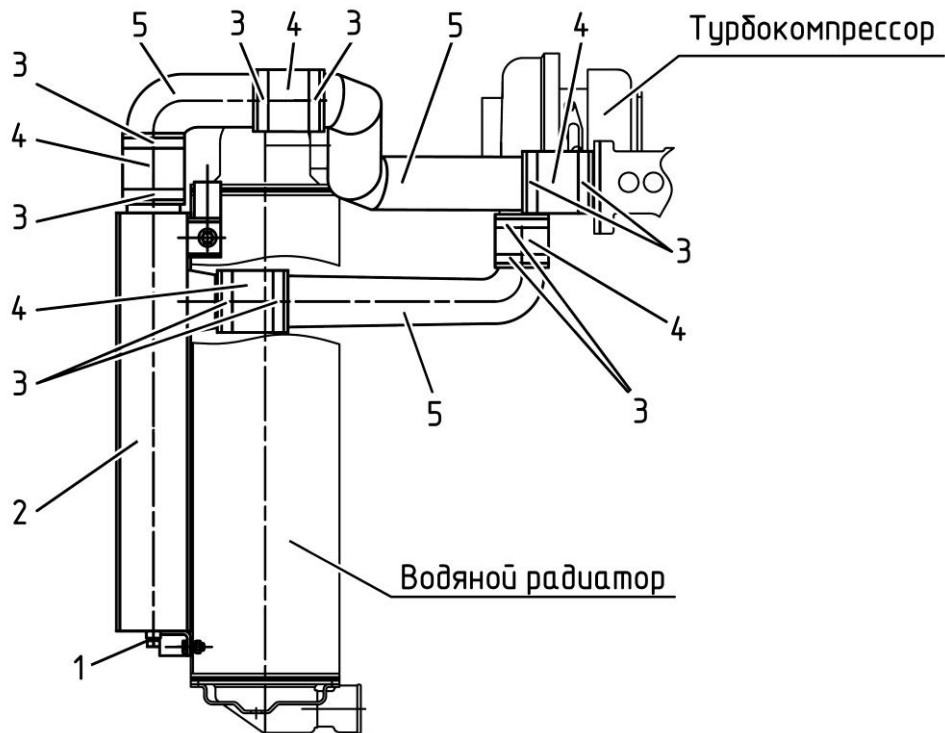
5.4.1.20 Операция 19. Удаление конденсата из бачков радиатора ОНВ двигателя

Операция производится в осенне-зимний период через каждые 8-10 часов работы трактора или ежесменно, а в весенне-летний период – через каждые 125 часов работы трактора.

Для удаления конденсата из бачков радиатора ОНВ двигателя необходимо выполнить следующее:

- отвернуть две пробки 1 (рисунок 5.4.9) в нижней части радиатора охладителя наддувочного воздуха 2;

- дать стечь конденсату;
- завернуть пробки 1.



1 – пробка; 2 – охладитель надувочного воздуха; 3 – хомуты; 4 – термостойкие силиконовые патрубки; 5 – воздухопроводы.

Рисунок 5.4.9 – Обслуживание ОНВ двигателя

5.4.2 Техническое обслуживание через каждые 125 часов работы (ТО-1)

5.4.2.1 Общие указания

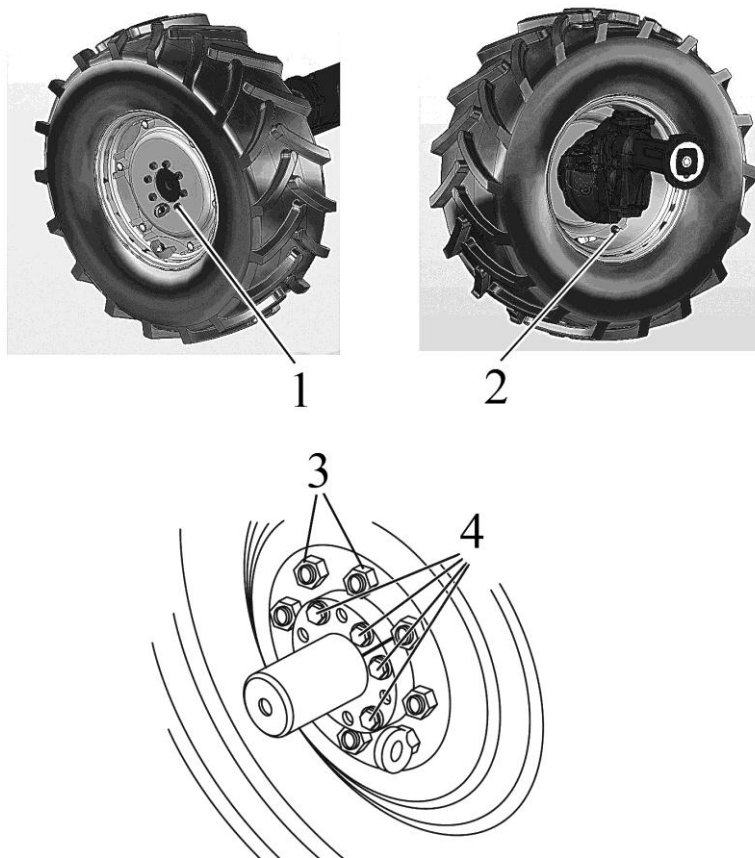
Выполните предыдущие операции, а также операции, перечисленные в настоящем подразделе 5.4.2.

5.4.2.2 Операция 20. Проверка затяжки резьбовых соединений крепления колес

Операция проверки затяжки резьбовых соединений крепления колес проводится единожды с первым ЕТО (через 8-10 часов работы), выполненным потребителем и далее через каждые 125 часов работы трактора.

Проверьте затяжку гаек крепления колес и болтов ступиц, и, если необходимо, подтяните:

- момент затяжки болтов 4 (рисунок 5.4.10) конических ступиц задних колес должен быть от 360 до 400 Н·м
- момент затяжки гаек 3 крепления задних колес к ступице должен быть от 300 до 350 Н·м;
- момент затяжки гаек 1 крепления передних колес к фланцам редуктора ПВМ должен быть от 200 до 250 Н·м;
- момент затяжки гаек 2 крепления дисков передних колес к кронштейнам ободьев должен быть от 180 до 240 Н·м.



1 – гайка крепления дисков передних колес к фланцам редуктора ПВМ; 2 – гайка крепления дисков передних колес к кронштейнам ободьев; 3 – гайка крепления задних колес к ступицам; 4 – болт крепления конических ступиц задних колес.

Рисунок 5.4.10 – Проверка затяжки резьбовых соединений крепления колес

5.4.2.3 Операция 21. Мойка трактора и очистка интерьера кабины

Вымойте трактор и очистите интерьер кабины.

Во время мойки трактора струей воды двигатель должен быть заглушен, выключатель «массы» должен находиться в положении «выключено».

При мойке трактора принять меры по защите электрических и электронных изделий, разъемов от попадания на них струй воды.

ЗАПРЕЩАЕТСЯ НАПРАВЛЯТЬ СТРУЮ ВОДЫ НА ЭЛЕКТРИЧЕСКИЕ И ЭЛЕКТРОННЫЕ ИЗДЕЛИЯ, РАЗЪЕМЫ ЖГУТОВ.

Максимальная температура воды не должна превышать 50⁰С.

ЗАПРЕЩАЕТСЯ ДОБАВЛЯТЬ В ВОДУ ДЛЯ МОЙКИ АГРЕССИВНЫЕ ДОБАВКИ (МОЮЩИЕ СРЕДСТВА).

После мойки трактора провести очистку сжатым воздухом электрических и электронных изделий, разъемов жгутов.

5.4.2.4 Операция 22. Проверка затяжки болтов хомутов воздухопроводов ОНВ

Проверьте и, если необходимо, подтяните болты всех хомутов 3 (рисунок 5.4.8) воздухопроводов ОНВ. Момент затяжки болтов хомутов от 5 до 7 Н·м.

ВНИМАНИЕ: ПОСЛЕ ПРОВЕРКИ МОМЕНТА ЗАТЯЖКИ БОЛТОВ ХОМУТОВ ТРЕБУЕТСЯ ПРОВЕРИТЬ ГЕРМЕТИЧНОСТЬ ВСЕХ СОЕДИНЕНИЙ ТРАКТА ОХЛАЖДЕНИЯ НАДДУВОЧНОГО ВОЗДУХА ДВИГАТЕЛЯ, ДЛЯ ЧЕГО НЕОБХОДИМО ПРОИЗВЕСТИ ОСМОТР НА НАЛИЧИЕ ПОВРЕЖДЕНИЙ И НЕПЛОТНОСТИ СОЕДИНЕНИЙ ВСЕХ ВОЗДУХОПРОВОДОВ И СИЛИКОНОВЫХ ПАТРУБКОВ СИСТЕМЫ ОХЛАЖДЕНИЯ НАДДУВОЧНОГО ВОЗДУХА. ЕСЛИ ПРИ ПРОВЕРКЕ ВЫЯВЛЕНЫ НЕИСПРАВНОСТИ ИЛИ ПОВРЕЖДЕНИЯ, НЕОБХОДИМО ВЫЯСНИТЬ ПРИЧИНУ ИХ ПОЯВЛЕНИЯ И ПРИНЯТЬ МЕРЫ ПО ИХ УСТРАНЕНИЮ!

ЗАПРЕЩАЕТСЯ ЭКСПЛУАТАЦИЯ ТРАКТОРА С НЕИСПРАВНОСТЯМИ СИСТЕМЫ ОХЛАЖДЕНИЯ НАДДУВОЧНОГО ВОЗДУХА!

5.4.2.5 Операция 23. Проверка давления воздуха в шинах

Величина давления в шинах передних и задних колес должна выбираться исходя из действующей нагрузки на одинарную шину, скорости движения трактора и выполняемой работы. Если необходимо, доведите давление в шинах до требуемой величины в соответствии с подразделом 3.2.8 «Выбор оптимального внутреннего давления в шинах в зависимости от условий работы и нагрузки на оси трактора».

ВНИМАНИЕ: КОНТРОЛЬ, А ПРИ НЕОБХОДИМОСТИ ДОВЕДЕНИЕ ДО НОРМЫ ВНУТРЕННЕГО ДАВЛЕНИЯ В ШИНАХ ТРАКТОРА, ПРОИЗВОДИТСЯ КАЖДЫЙ РАЗ ПРИ ПЕРЕХОДЕ ТРАКТОРА С ОДНОГО ВИДА РАБОТ НА ДРУГОЙ И СМЕНЕ АГРЕГАТИРУЕМЫХ С НИМ МАШИН И ОРУДИЙ!

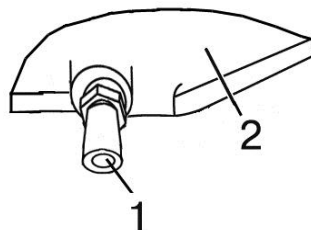
5.4.2.6 Операция 24. Слив отстоя из топливного бака

Для слива отстоя из топливного бака необходимо выполнить следующее:

- отвернуть ключом S 17 штуцер 1 (рисунок 5.4.11), придерживая ключом S 24 металлическую закладную топливного бака 2 (штуцер 1 расположен в нижней части топливного бака 2);

- слить отстой до появления чистого топлива;

- после появления чистого топлива без воды и грязи заверните обратно штуцер 1, придерживая металлическую закладную топливного бака 2.



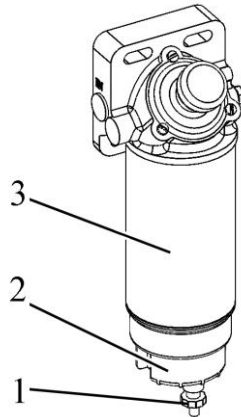
1 – штуцер; 2 – топливный бак.

Рисунок 5.4.11 – Слив отстоя из топливного бака

5.4.2.7 Операция 25. Слив отстоя из фильтра грубой очистки топлива

Для слива отстоя из фильтра грубой очистки топлива необходимо выполнить следующее:

- открыть водоспускной кран 1 (рисунок 5.4.12) фильтра грубой очистки топлива 3;
- слить отстой до появления чистого топлива, отстой сливать в специальную тару;
- после появления чистого топлива без воды и грязи закрыть водоспускной кран 1.



1 – водоспускной кран; 2 – водосборный стакан; 3 – фильтр грубой очистки топлива.

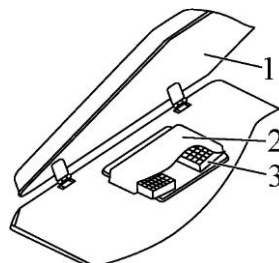
Рисунок 5.4.12 – Слив отстоя из фильтра грубой очистки топлива

ВНИМАНИЕ: ЕСЛИ В ПРОЦЕССЕ ЭКСПЛУАТАЦИИ ТРАКТОРА НА ИНФОРМАЦИОННЫЙ МОНИТОР ВЫВОДИТСЯ ИНФОРМАЦИЯ О НАЛИЧИИ ВОДЫ В ФИЛЬТРЕ ГРУБОЙ ОЧИСТКИ ТОПЛИВА, НЕОБХОДИМО СЛИТЬ ОТСТОЙ ИЗ ФИЛЬТРА ГРУБОЙ ОЧИСТКИ ТОПЛИВА, НЕ ДОЖИДАЯСЬ СРОКА ПРОВЕДЕНИЯ ОЧЕРЕДНОГО ТЕХНИЧЕСКОГО ОБСЛУЖИВАНИЯ!

5.4.2.8 Операция 26. Очистка фильтрующих элементов фильтра системы вентиляции и отопления кабины

Для очистки фильтра системы отопления и вентиляции кабины выполните следующее:

- поднимите крышу кабины 1 (рисунок 5.4.13).
- отверните два крепежных болта и снимите крышку фильтра 2 вместе с двумя фильтрующими элементами 3.
- слегка встряхните элементы, чтобы удалить из фильтра свободные частицы пыли; будьте осторожны, чтобы не повредить фильтр.
- очистите фильтры с помощью сжатого воздуха под давлением не более 0,2 МПа. Насадку шланга удерживайте на расстоянии не ближе 300 мм от фильтра, чтобы не повредить бумажный фильтрующий элемент. Направляйте поток воздуха в направлении, противоположном нормальному движению воздушного потока, показанному стрелками, нанесенными на фильтре.
- установите фильтр, выполнив операции в обратной последовательности, закройте крышу кабины.



1 – крыша кабины; 2 – крышка фильтра; 3 – фильтрующий элемент.

Рисунок 5.4.13 – Очистка фильтра системы вентиляции и отопления кабины

ВНИМАНИЕ: ВО ВЛАЖНЫХ УСЛОВИЯХ, НАПРИМЕР В РАННИЕ УТРЕННИЕ ЧАСЫ, ПЕРЕД ОБСЛУЖИВАНИЕМ ФИЛЬТРА НЕ ВКЛЮЧАЙТЕ ВЕНТИЛЯТОР, ПОСКОЛЬКУ ПОПАВШИЕ В ФИЛЬТР ЧАСТИЦЫ ВЛАГИ ТРУДНО УДАЛИТЬ!

ВНИМАНИЕ: ПРИ РАБОТЕ ТРАКТОРА В УСЛОВИЯХ БОЛЬШОЙ ЗАПЫЛЕННОСТИ ОЧИСТКУ ФИЛЬТРА ПРОИЗВОДИТЕ ЧЕРЕЗ КАЖДЫЕ 8 – 10 Ч РАБОТЫ, Т.Е. ЕЖЕСМЕННО!

5.4.2.9 Операция 27. Проверка / регулировка натяжения ремня привода компрессора кондиционера

Примечание – Операция выполняется на тракторе при установке кондиционера взамен вентилятора-отопителя.

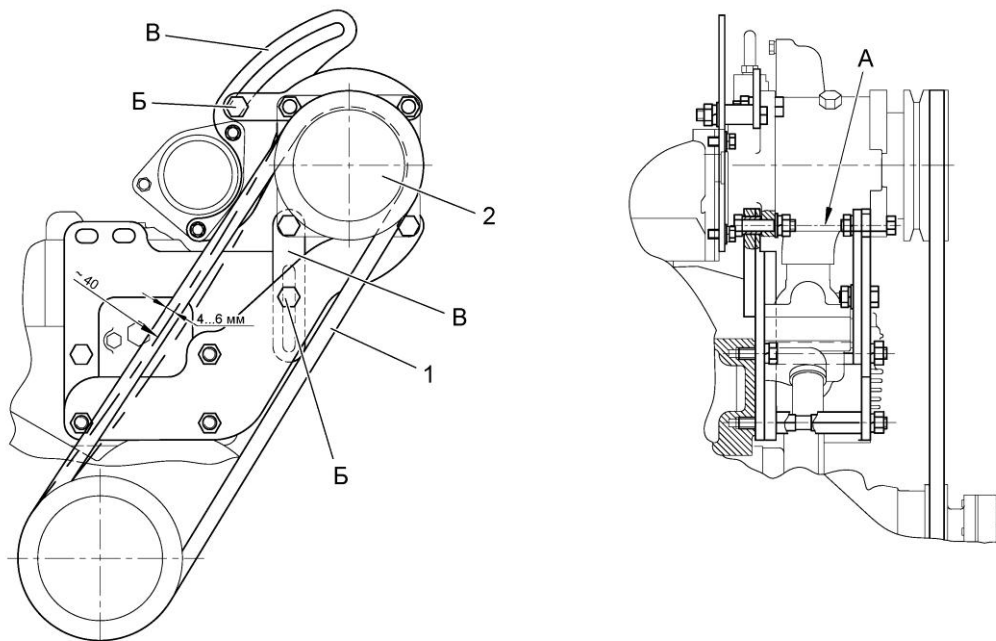
1 Проверка натяжения ремня привода компрессора кондиционера:

Натяжение ремня 1 (рисунок 5.4.14) привода компрессора кондиционера считается нормальным, если прогиб его ветви «шкив коленчатого вала двигателя – шкив компрессора» измеренный посередине, находится в пределах 4...6 мм при приложении силы $(39 + 2,0)$ Н перпендикулярно середине ветви.

Если это условие не соблюдается, необходимо произвести регулировку натяжения ремня привода компрессора кондиционера.

2. Регулировка натяжения ремня привода компрессора кондиционера:

Регулировку натяжения ремня 1 (рисунок 5.4.14) необходимо производить посредством поворота компрессора 2 на оси вращения А и зажима резьбового соединения Б в пазу сектора В. После регулировки прогиб ремня от усилия $(39 + 2,0)$ Н, приложенного перпендикулярно середине ветви, должен быть от 4 до 6 мм.



1 – ремень; 2 – компрессор.

Рисунок 5.4.14 – Регулировка натяжения ремня привода компрессора кондиционера

5.4.3 Техническое обслуживание через каждые 250 часов работы (2ТО-1), через каждые 500 часов работы (ТО-2), через каждые 1000 часов работы (ТО-3), через каждые 2000 (специальное обслуживание) часов работы и техническое обслуживание, не совпадающее со сроками проведения ТО-1, 2ТО-1, ТО-2, ТО-3 и специальным ТО

5.4.3.1 Общие указания

ВНИМАНИЕ: ОПЕРАЦИИ 2ТО-1, ТО-2, ТО-3 И СПЕЦИАЛЬНОГО ТЕХНИЧЕСКОГО ОБСЛУЖИВАНИЯ, ЗА ИСКЛЮЧЕНИЕМ ОПЕРАЦИЙ «ПРОВЕРКА / РЕГУЛИРОВКА СХОДИМОСТИ ПЕРЕДНИХ КОЛЕС» И «ПРОВЕРКА / РЕГУЛИРОВКА ЛЮФТОВ В ШАРНИРАХ РУЛЕВОЙ ТЯГИ» ДОЛЖНЫ ВЫПОЛНЯТЬ ТОЛЬКО ДИЛЕРЫ!

Операции 2ТО-1 выполняются через каждые 250 часов работы трактора совместно с операциями ЕТО и ТО-1.

Операции ТО-2 выполняются через каждые 500 часов работы трактора совместно с операциями ЕТО, ТО-1 и 2ТО-1.

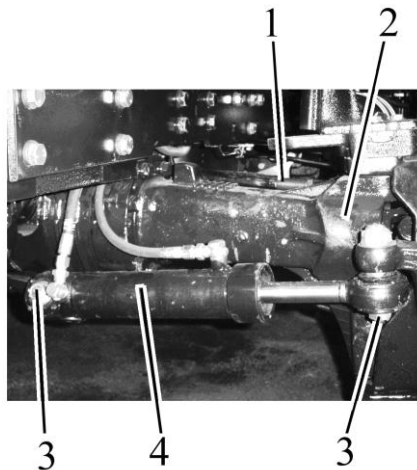
Операции ТО-3 выполняются через каждые 1000 часов работы трактора совместно с операциями ЕТО, ТО-1, 2ТО-1 и ТО-2.

Операции специального технического обслуживания выполняются через каждые 2000 часов работы трактора совместно с операциями ЕТО, ТО-1, 2ТО-1, ТО-2, и ТО-3.

5.4.3.2 Операция 29. Смазка шарниров гидроцилиндра ГОРУ

Примечание – При использовании смазки МС-1000 ТУ 0254-003-45540231-99 операцию следует выполнять через каждые 500 часов работы трактора.

Прошприцуйте шарниры гидроцилиндра ГОРУ 4 (рисунок 5.4.15) через масленки 3 смазкой, указанной в таблице 5.8.1.



1 – рулевая тяга; 2 – ПВМ; 3 – масленка; 4 – гидроцилиндр ГОРУ

Рисунок 5.4.15 – Смазка шарниров гидроцилиндра ГОРУ

5.4.3.3 Операция 31. Проверка / регулировка люфтов в шарнирах рулевой тяги

Для проверки свободного хода и люфтов в шарнирах 1 (рисунок 5.4.17) рулевой тяги 4, необходимо при работающем двигателе повернуть рулевое колесо в обе стороны. При наличии углового люфта рулевого колеса свыше 25° градусов, как показано на рисунке 5.4.16, требуется устранить люфты в шарнирах рулевых тяг, для чего необходимо выполнить следующее:

- снять контрольную проволоку 3 (рисунок 5.4.17);
- завернуть резьбовую пробку 2 так, чтобы устранить зазор в шарнирном соединении;
- законтрить пробку 2 проволокой 3.

Если подтяжкой резьбовых пробок люфт в шарнирах не устраняется, необходимо разобрать шарнир и заменить изношенные детали.

Кроме того, причиной повышенного углового люфта рулевого колеса может быть слабая затяжка корончатых гаек конусных пальцев гидроцилиндров ГОРУ.

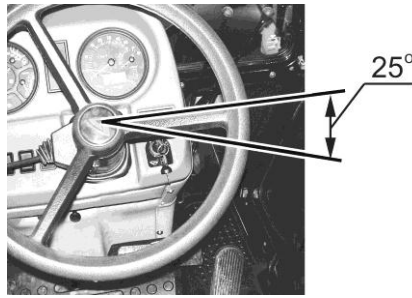
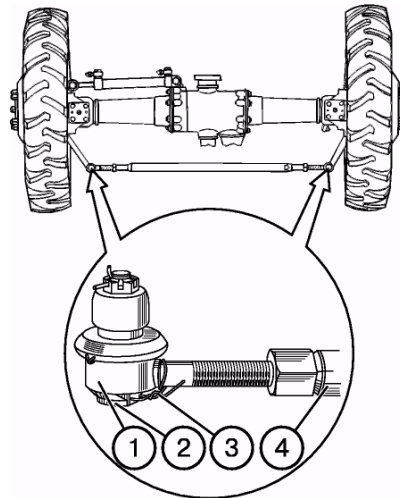


Рисунок 5.4.16 – Проверка люфта рулевого колеса



1 – шарнир; 2 – пробка; 3 – контрольная проволока; 4 – рулевая тяга.

Рисунок 5.4.17 – Техническое обслуживание шарниров рулевых тяг

5.4.3.4 Операция 32. Проверка / регулировка сходимости передних колес

Регулировка сходимости передних колес производится для предотвращения преждевременного выхода из строя передних шин.

ВНИМАНИЕ: ПРОВЕРКУ И РЕГУЛИРОВКУ СХОДИМОСТИ ПЕРЕДНИХ КОЛЕС ТРЕБУЕТСЯ ВЫПОЛНЯТЬ КАЖДЫЕ 250 ЧАСОВ РАБОТЫ ТРАКТОРА, А ТАКЖЕ ПОСЛЕ ИЗМЕНЕНИЯ ШИРИНЫ КОЛЕИ ПЕРЕДНИХ КОЛЕС. ПЕРЕД ПРОВЕРКОЙ СХОДИМОСТИ ПЕРЕДНИХ КОЛЕС ОБЯЗАТЕЛЬНО ВЫПОЛНИТЕ ПРОВЕРКУ И, ЕСЛИ НЕОБХОДИМО, РЕГУЛИРОВКУ ЛЮФТОВ В ШАРНИРАХ РУЛЕВЫХ ТЯГ!

Для проведения регулировки выполните следующее:

1. Установите требуемое давление в шинах в соответствии подразделом «Выбор оптимального внутреннего давления в шинах в зависимости от условий работы и нагрузки на оси трактора» раздела 3 «Использование трактора по назначению».

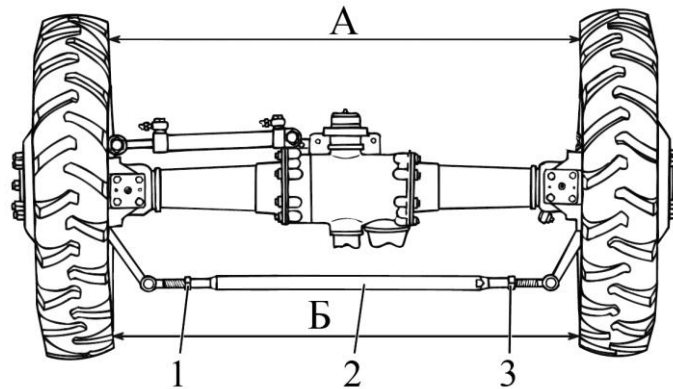
2. Установите передние колеса трактора в положение, соответствующее прямолинейному движению, для чего на горизонтальной площадке с твердым покрытием проедьте на тракторе в прямом направлении не менее трех метров и остановитесь. Включите стояночный тормоз во избежание перемещения трактора.

3. Замерьте расстояние «А» (рисунок 5.4.18) между закраинами ободьев на уровне центров колес спереди и сделайте видимые отметки в местах замера.

4. Отключите стояночный тормоз, переместите трактор вперед так, чтобы передние колеса провернулись на половину оборота и замерьте расстояние «Б» между закраинами ободьев на уровне центров колес сзади в отмеченных точках.

5. Если величина («Б»-«А») находится в пределах от 0 до 8 мм – сходимость отрегулирована правильно. Если величина («Б»-«А») меньше 0 или больше 8 мм, выполните следующее:

- а) не меняя положение трактора, отверните контровочные гайки 1 и 3;
- б) вращая трубу 2 рулевой тяги, добейтесь, чтобы величина («Б»-«А») находилась в пределах от 0 до 8 мм;
- в) повторите операции, описанные в подпунктах 3 и 4.
- г) если величина («Б»-«А») укладывается в пределы от 0 до 8 мм – затяните моментом от 100 до 140 Н·м контровочные гайки 1 и 3 рулевой тяги, не изменяя ее длины.



1, 3 – контровочная гайка; 2 – регулировочная труба рулевой тяги.

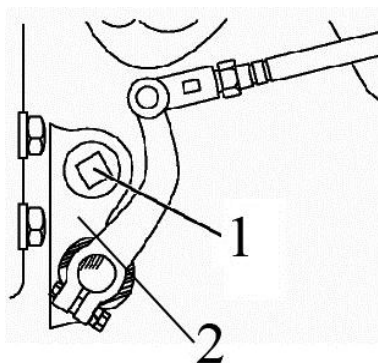
Рисунок 5.4.18 – Схема регулировки сходимости передних колес

5.4.3.5 Операция 33. Смазка подшипника отводки муфты сцепления

Примечание – При использовании смазки МС-1000 ТУ 0254-003-45540231-99 операцию следует выполнять через каждые 500 часов работы трактора.

Для смазки подшипника отводки сцепления выполните следующее:

- отверните пробку 1 (рисунок 5.4.19) левой стороны корпуса сцепления 2;
- введите в отверстие наконечник рычажно-плунжерного нагнетателя;
- через масленку, ввернутую в корпус отводки для смазки выжимного подшипника, произведите от четырех до шести нагнетаний смазки, указанной в таблице 5.8.1.



1 – пробка; 2 – корпус сцепления.

Рисунок 5.4.19 – Смазка подшипника отводки муфты сцепления

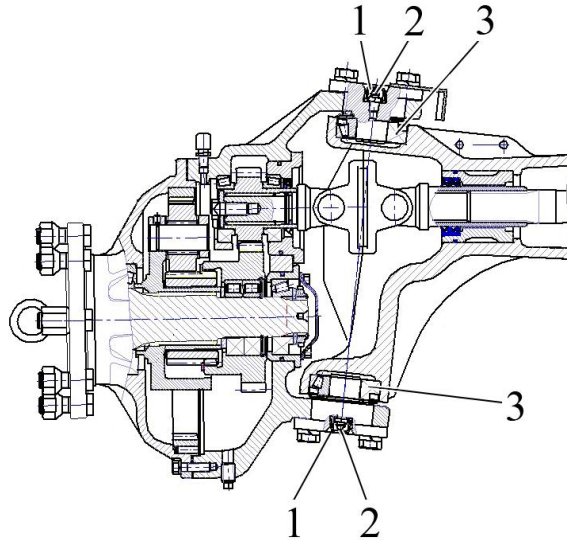
ВНИМАНИЕ: НЕ НАГНЕТАЙТЕ ИЗБЫТОЧНОГО КОЛИЧЕСТВА СМАЗКИ, ПОСКОЛЬКУ ИЗЛИШНЯЯ СМАЗКА БУДЕТ НАКАПЛИВАТЬСЯ ВНУТРИ КОРПУСА СЦЕПЛЕНИЯ И МОЖЕТ ПОПАСТЬ НА ПОВЕРХНОСТИ ТРЕНИЯ ФРИКЦИОННЫХ НАКЛАДОК ВЕДОМОГО ДИСКА!

5.4.3.6 Операция 34. Смазка подшипников осей шкворней колесных редукторов ПВМ

Примечание – При использовании смазки МС-1000 ТУ 0254-003-45540231-99 операцию следует выполнять через каждые 500 часов работы трактора.

Для смазки подшипников 3 осей шкворней ПВМ необходимо выполнить следующее:

- снять колпачки 1 (рисунок 5.4.20) с четырех масленок 2 подшипников 3;
- очистить масленки 2 от загрязнений и засохшей смазки;
- прощипцевать масленки 2 смазкой, производя от четырех до шести нагнетаний.



1 – колпачок, 2 – масленка; 3 – подшипник.

Рисунок 5.4.20 – Смазка подшипников осей шкворней ПВМ

5.4.3.7 Операция 40. Проверка/регулировка свободного хода педали сцепления

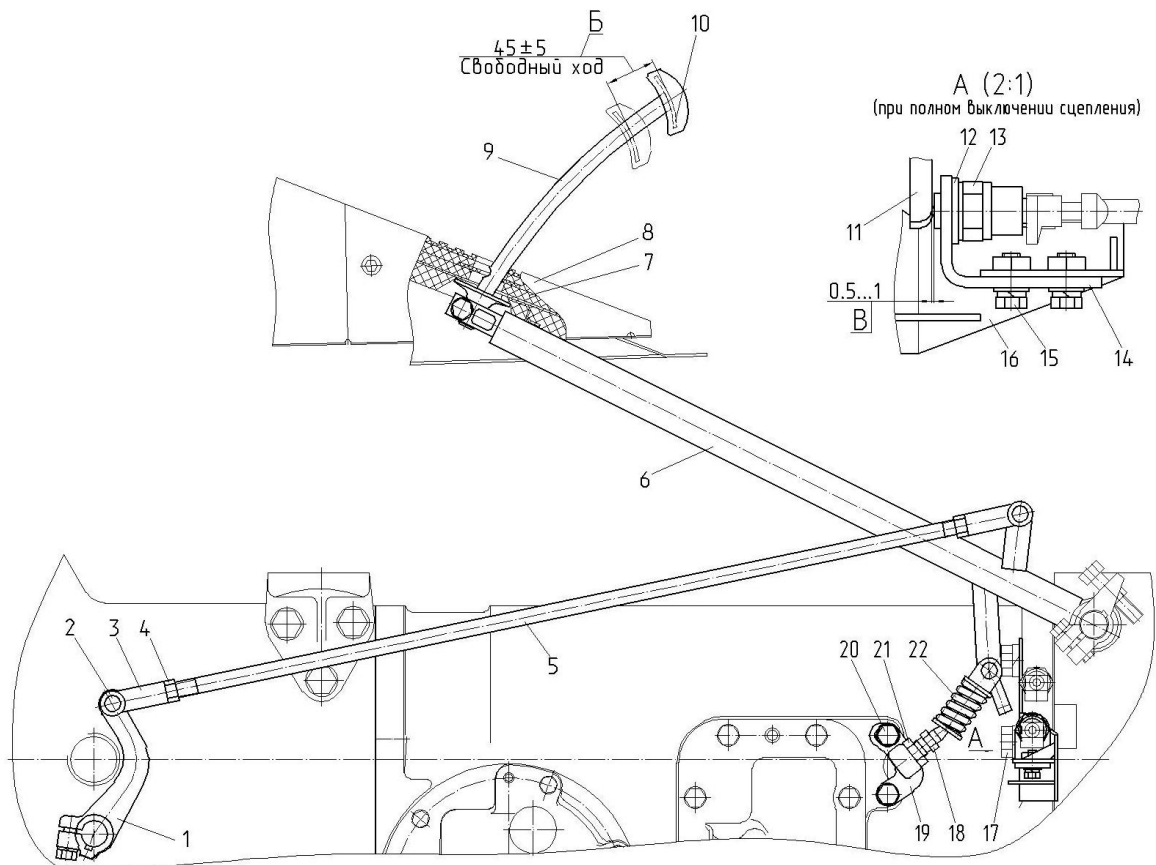
ВНИМАНИЕ: СЛИШКОМ БОЛЬШОЙ СВОБОДНЫЙ ХОД ПЕДАЛИ НЕ ПОЗВОЛИТ ПОЛНОСТЬЮ ВЫКЛЮЧАТЬ СЦЕПЛЕНИЕ И ЗАТРУДНИТ ПЕРЕКЛЮЧЕНИЕ ПЕРЕДАЧ. ОТСУТСТВИЕ СВОБОДНОГО ХОДА ПЕДАЛИ ВЫЗОВЕТ ПРОСКАЛЬЗЫВАНИЕ ДИСКОВ МУФТЫ, БЫСТРЫЙ ИЗНОС ДИСКОВ И ПЕРЕГРЕВ ДЕТАЛЕЙ СЦЕПЛЕНИЯ!

Свободный ход педали сцепления, измеренный при неработающем двигателе должен быть в пределах от 40 до 50 мм. Если это значение превышено или занижено, выполните регулировку свободного хода педали сцепления.

ВНИМАНИЕ: РЕГУЛИРОВКУ УПРАВЛЕНИЯ СЦЕПЛЕНИЕМ ИМЕЮТ ПРАВО ВЫПОЛНЯТЬ ТОЛЬКО ДИЛЕРЫ

Для регулировки свободного хода выполните следующее:

- ослабьте контргайку 4 (рисунок 5.4.21) вилки 3, расшплинтуйте и извлеките палец 2, отсоединив тягу 5 от рычага 1;
- расконтрите гайку 21, отверните регулировочный болт 18 пока педаль 6 не коснется пола кабины, затяните гайку 21;
- поверните рычаг 1 против часовой стрелки до упора, т.е. до касания выжимным подшипников отжимных рычагов МС;
- отрегулируйте длину тяги 5, вращая вилку 3 до совпадения отверстий в вилке и рычаге 1. Затем вверните вилку 3 на пять оборотов (укоротите тягу);
- соедините вилку 3 с рычагом 1 с помощью пальца 2, затяните контргайку 4, зашплинтуйте палец 2.



1 – рычаг; 2 – палец; 3 – вилка; 4, 21 – гайка; 5 – тяга; 6 – педаль; 7 – коврик; 8, – накладка; 9 – стержень педали; 10 – подушка педали; 11 – рычаг; 12 – шайба; 13 – выключатель; 14, 16, 19 – кронштейн; 15, 17, 18, 20 – болт; 22 – сервоустройство.

Рисунок 5.4.21 – Управление сцеплением

ВНИМАНИЕ: УБЕДИТЕСЬ В ТОМ, ЧТО ПЕДАЛЬ СЦЕПЛЕНИЯ НАДЕЖНО ВОЗВРАЩАЕТСЯ ДО УПОРА В ПОЛИК НА УЧАСТКЕ СВОБОДНОГО ХОДА ПЕДАЛИ. В ПРОТИВНОМ СЛУЧАЕ, ОТРЕГУЛИРУЙТЕ УСИЛИЕ ПРУЖИНЫ СЕРВОУСТРОЙСТВА 22 (РИСУНОК 5.4.21) С ПОМОЩЬЮ БОЛТА 18 ИЛИ ИЗМЕНИТЕ ПОЛОЖЕНИЕ КРОНШТЕЙНА 19, ПОВЕРНУВ ЕГО ПО ЧАСОВОЙ СТРЕЛКЕ ОТНОСИТЕЛЬНО ОСИ БОЛТА КРЕПЛЕНИЯ!

Если необходимо, после выполнения регулировки свободного хода педали сцепления выполнить регулировку срабатывания выключателя 13 (рисунок 5.4.21).

Примечание – Необходимость регулировки срабатывания выключателя 13 возникает в случае, если с полностью выжатой педалью сцепления, двигатель не запускается. При этом на дисплее панели приборов высвечивается запись «Запуск не возможен. Не нажата педаль сцепления»

Регулировку срабатывания выключателя 13 производите в следующей последовательности:

- отверните на 2...3 оборота болты 15, 17;
- перемещением выключателя 13 совместно с кронштейном 14 по его пазу и перемещением кронштейна 16 по пазам отрегулируйте срабатывание (замыкание контактов) выключателя. При полном выключении сцепления (нажатии подушки педали 10 до упора в накладку 8) зазор между корпусом выключателя 13 и рычагом 11 педали 6 должен составлять размер В;
- затяните болты 15, 17.

Затяжку болтов 15 производить крутящим моментом от 20 до 25 Н·м, выключателя 13 - от 40 до 45 Н·м, гайки 4 - от 50 до 70 Н·м, болтов 20, гайки 21 - от 70 до 90 Н·м, болтов 17 – от 160 до 200 Н·м.

5.4.3.8 Операция 42. Проверка / регулировка управления рабочими тормозами

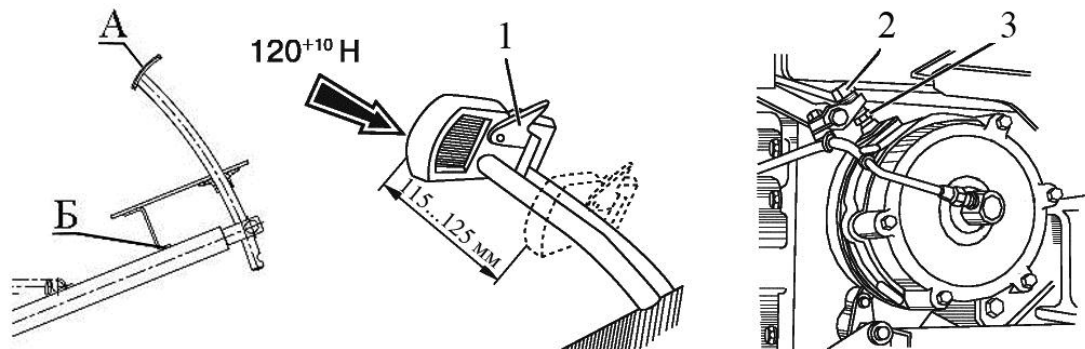
ВНИМАНИЕ: ПРОВЕРКИ И РЕГУЛИРОВОЧНЫЕ РАБОТЫ ТОРМОЗНОЙ СИСТЕМЫ, А ТАКЖЕ УСТРАНЕНИЕ НЕИСПРАВНОСТЕЙ В НЕЙ НЕОБХОДИМО ПРОИЗВОДИТЬ ПРИ НЕРАБОТАЮЩЕМ ДВИГАТЕЛЕ И ПРИ ГОРИЗОНТАЛЬНОМ ПОЛОЖЕНИИ ТРАКТОРА, КОТОРЫЙ ДОЛЖЕН БЫТЬ ЗАФИКСИРОВАН ПОДЛОЖЕННЫМИ ПОД КОЛЕСА ПРОТИВОУКАТНЫМИ УПОРАМИ, ИСКЛЮЧАЮЩИМИ САМОПРОИЗВОЛЬНОЕ ПЕРЕМЕЩЕНИЕ ТРАКТОРА! РЕГУЛИРОВОЧНЫЕ РАБОТЫ ТОРМОЗНОЙ СИСТЕМЫ, А ТАКЖЕ УСТРАНЕНИЕ НЕИСПРАВНОСТЕЙ В НЕЙ ДОЛЖНЫ ВЫПОЛНЯТЬ ТОЛЬКО ДИЛЕРЫ!

Полный ход правой педали тормоза при нажатии с усилием от 120 до 130 Н должен быть в пределах от 115 до 125 мм, а полный ход левой педали при нажатии с тем же усилием должен быть на 5 ... 20 мм меньше полного хода правой педали.

Если полный ход правой и левой педалей не соответствует указанным значениям, выполните регулировку управления рабочими тормозами.

Регулировку управления рабочими тормозами производить следующим образом:

- установите подушки А (рисунок 5.4.22) обеих педалей в одной плоскости с точностью от 2 до 3 мм (допускается выравнивание подушек подгибкой полок Б);
- отвернуть контргайки 3 (рисунок 5.4.22) регулировочных болтов 2;
- ввернуть болты 2 в вилки или вывернуть их настолько, чтобы при усилии от 120 до 130 Н полный ход правой педали был в пределах от 115 до 125 мм, а ход левой педали меньше хода правой на 5 ... 20 мм для обеспечения одновременного срабатывания тормозов при заблокированных педалях.
- затянуть контргайки 3 моментом от 75 до 95 Н·м.



1 – соединительная планка; 2 – регулировочный болт; 3 – контргайка.

Рисунок 5.4.22 – Регулировка управления рабочими тормозами

ВНИМАНИЕ: ТРЕБУЕТСЯ ОБЯЗАТЕЛЬНО ВЫПОЛНИТЬ ОКОНЧАТЕЛЬНУЮ ПРОВЕРКУ ПРАВИЛЬНОСТИ РЕГУЛИРОВКИ УПРАВЛЕНИЯ РАБОЧИМИ ТОРМОЗАМИ. ОКОНЧАТЕЛЬНАЯ ПРОВЕРКА ПРАВИЛЬНОСТИ РЕГУЛИРОВКИ УПРАВЛЕНИЯ РАБОЧИМИ ТОРМОЗАМИ ПРОИЗВОДИТСЯ ТОРМОЖЕНИЕМ ТРАКТОРА ПРИ СБЛОКИРОВАННЫХ ПЕДАЛЯХ. НЕПРЯМОЛИНЕЙНОСТЬ ДВИЖЕНИЯ В ПРОЦЕССЕ ТОРМОЖЕНИЯ – НЕ БОЛЕЕ 0,5М. ТОРМОЗНОЙ ПУТЬ НЕ ДОЛЖЕН ПРЕВЫШАТЬ 6 М ПРИ СКОРОСТИ ОТ 19 ДО 21 КМ/Ч ПРИ УСИЛИИ НЕ БОЛЕЕ 600 Н НА СБЛОКИРОВАННЫХ ПЕДАЛЯХ. ЕСЛИ ЭТИ УСЛОВИЯ НЕ ВЫПОЛНЯЮТСЯ, НЕОБХОДИМО ВЫПОЛНИТЬ ПОВТОРНУЮ РЕГУЛИРОВКУ УПРАВЛЕНИЯ РАБОЧИМИ ТОРМОЗАМИ (ИЗМЕНИТЬ ЗНАЧЕНИЕ ВЕЛИЧИНЫ ПОЛНОГО ХОДА ПЕДАЛЕЙ, НО ТОЛЬКО В ПРЕДЕЛАХ ВЕЛИЧИН, УКАЗАННЫХ ВЫШЕ, ТО ЕСТЬ ПОЛНЫЙ ХОД ПРАВОЙ ПЕДАЛИ ТОРМОЗА ПРИ НАЖАТИИ С УСИЛИЕМ ОТ 120 ДО 130 Н ДОЛЖЕН БЫТЬ В ПРЕДЕЛАХ ОТ 115 ДО 125 ММ, А ПОЛНЫЙ ХОД ЛЕВОЙ ПЕДАЛИ ПРИ НАЖАТИИ С ТЕМ ЖЕ УСИЛИЕМ ДОЛЖЕН БЫТЬ НА 5 ... 20 ММ МЕНЬШЕ ПОЛНОГО ХОДА ПРАВОЙ ПЕДАЛИ)!

Не допускается уменьшение полного хода педалей тормозов менее указанных в пункте 5.4.3.8 величин, так как это ведет к преждевременному износу накладок и перегреву тормозов.

5.4.3.9 Операция 43. Проверка / регулировка управления стояночным тормозом

ВНИМАНИЕ: ПРОВЕРКИ И РЕГУЛИРОВОЧНЫЕ РАБОТЫ СТОЯНОЧНО ТОРМОЗА, А ТАКЖЕ УСТРАНЕНИЕ НЕИСПРАВНОСТЕЙ В НЕМ, НЕОБХОДИМО ПРОИЗВОДИТЬ ПРИ НЕРАБОТАЮЩЕМ ДВИГАТЕЛЕ И ПРИ ГОРИЗОНТАЛЬНОМ ПОЛОЖЕНИИ ТРАКТОРА, КОТОРЫЙ ДОЛЖЕН БЫТЬ ЗАФИКСИРОВАН ПОДЛОЖЕННЫМИ ПОД КОЛЕСА ПРОТИВООТКАТНЫМИ УПОРАМИ, ИСКЛЮЧАЮЩИМИ САМОПРОИЗВОЛЬНОЕ ПЕРЕМЕЩЕНИЕ ТРАКТОРА! РЕГУЛИРОВОЧНЫЕ РАБОТЫ СТОЯНОЧНО ТОРМОЗА, А ТАКЖЕ УСТРАНЕНИЕ НЕИСПРАВНОСТЕЙ В НЕМ ДОЛЖНЫ ВЫПОЛНЯТЬ ТОЛЬКО ДИЛЕРЫ!

Проверка эффективности действия стояночного тормоза заключается в том, что трактор должен удерживаться на уклоне не менее 18% при приложении к рычагу управления стояночным тормозом усилия не более 400 Н. В случае невыполнения данного требования необходимо произвести регулировку управления стояночным тормозом.

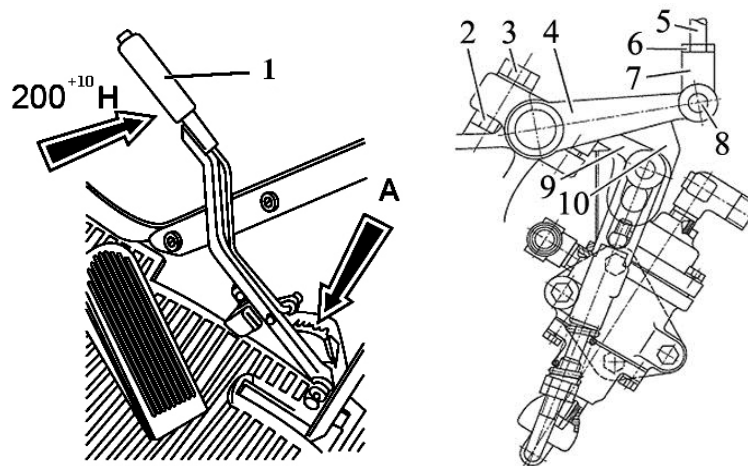
ВНИМАНИЕ: РЕГУЛИРОВКУ УПРАВЛЕНИЯ СТОЯНОЧНЫМ ТОРМОЗОМ НЕОБХОДИМО ПРОИЗВОДИТЬ ПОСЛЕ ВЫПОЛНЕНИЯ ОПЕРАЦИИ РЕГУЛИРОВКИ УПРАВЛЕНИЯ РАБОЧИМИ ТОРМОЗАМИ!

Регулировку управления стояночным тормозом трактора без пневматической системы управления тормозами прицепа необходимо производить следующим образом:

- установить рычаг управления стояночным тормозом 1 (рисунок 5.4.23) в переднее положение (от себя);
- ослабить затяжку контргайки 2 регулировочного болта 3 стояночного тормоза;
- отвернуть или завернуть регулировочный болт 3 так, чтобы при перемещении рычага управления стояночным тормозом 1 на себя с усилием от 200 до 210 Н защелка удерживалась на втором или третьем зубе сектора «А» (что соответствует второму или третьему щелчку при включении стояночного тормоза);
- после регулировки затянуть контргайку 2 регулировочного болта 3 моментом от 75 до 95 Н·м.

Если трактор оборудован пневматической системой управления тормозами прицепа, управление стояночным тормозом производите следующим образом:

- установить рычаг управления стояночным тормозом 1 (рисунок 5.4.23) в переднее положение (от себя);
- ослабить затяжку контргайки 2 регулировочного болта 3, а также контргайку 6 тяги 5 и извлечь палец 8;
- повернуть рычаг 4 и совместить верхнюю кромку паза рычага 9 с верхней кромкой паза рычага 10 правой педали тормоза, а затем, вращая вилку 7, совместить отверстия рычага 4 и вилки 7 и вставить палец 8;
- отвернуть или завернуть регулировочный болт 3 так, чтобы при перемещении рычага управления стояночным тормозом 1 на себя с усилием от 200 до 210 Н защелка удерживалась на втором или третьем зубе сектора «А» (что соответствует второму или третьему щелчку при включении стояночного тормоза);
- после регулировки затянуть контргайку 2 регулировочного болта 3 и контргайку 6 тяги 5 моментом от 75 до 95 Н·м.



1 – рычаг управления стояночным тормозом; 2, 6 – контргайки; 3 – регулировочный болт; 4, 9 – рычаги; 5 – тяга; 7 – вилка; 8 – палец; 10 – рычаг правой педали тормоза.

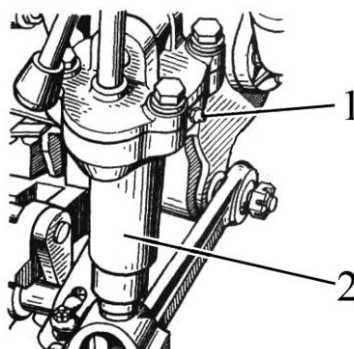
Рисунок 5.4.23 – Регулировка управления стояночным тормозом

Окончательную проверку и регулировку стояночного тормоза (как на тракторах с пневмосистемой, так и без пневмосистемы) выполняйте на собранном тракторе. Трактор должен удерживаться на уклоне не менее 18% при приложении к рычагу управления стояночным тормозом усилия не более 400 Н. В случае необходимости подкорректируйте регулировку с помощью регулировочного болта 3.

5.4.3.10 Операция 57. Смазка механизма шестеренчатых раскосов ЗНУ

Примечание – Операция выполняется только на шестеренчатых раскосах. При использовании смазки МС-1000 ТУ 0254-003-45540231-99 операцию следует выполнять через каждые 2000 часов работы трактора.

Прошприцуйте механизм регулировки раскосов (одна точка смазки на каждый шестеренчатый раскос), для чего сделайте от четырех до шести нагнетаний шприцем через масленку 1 (рисунок 5.4.24) в верхней части раскоса 2 смазкой, указанной в таблице 5.8.1.



1 - масленка; 2 - шестеренчатый раскос.

Рисунок 5.4.24 – Смазка механизма шестеренчатого раскоса ЗНУ

5.4.3.11 Операция 58. Замена смазки в шарнирах рулевой тяги

Примечание – При использовании смазки МС-1000 ТУ 0254-003-45540231-99 операцию следует выполнять через каждые 2000 часов работы трактора.

Для замены смазки в шарнирах рулевой тяги необходимо выполнить следующее:

- снять контрольную проволоку 3 (рисунок 5.4.17);
- отвернуть резьбовую пробку 2;
- удалить из шарниров 1 находящуюся в них смазку;
- заполните шарниры новой смазкой указанной в таблице 5.8.1;
- завернуть резьбовую пробку 2 так, чтобы зазор в шарнирном соединении отсутствовал;
- законтрить пробку 2 проволокой 3.

5.4.4 Общее техническое обслуживание

5.4.4.1 Общие указания

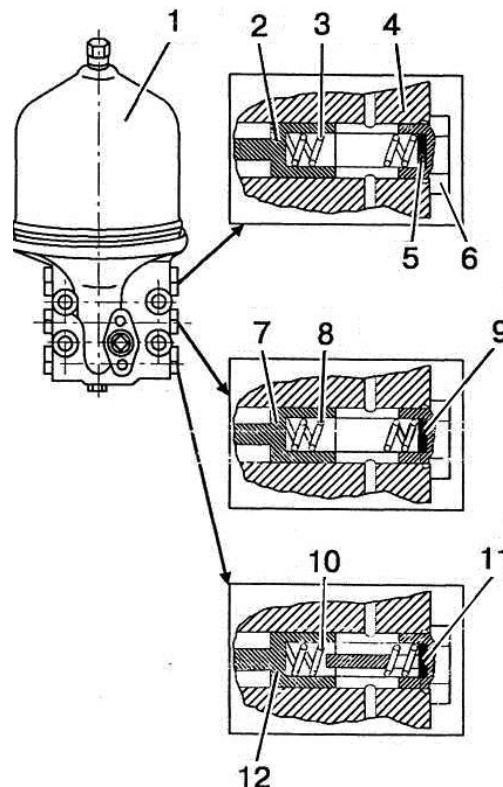
По мере необходимости (т.е. при показании соответствующих датчиков давления или засоренности) выполняйте операции технического обслуживания, приведенные в настоящем подразделе 5.4.4.

5.4.4.2 Операция 67. Регулировка клапанов центрифуги КП

Клапан настройки рабочего давления ГС трансмиссии 2 (рисунок 5.4.25) поддерживает давление масла в гидросистеме трансмиссии в пределах от 0,9 до 1,1 МПа. Если давление ГС трансмиссии (по указателю 3 на рисунке 2.6.5) упало ниже указанного предела, подрегулируйте клапан 2 (рисунок 5.4.25) путем установки дополнительных шайб 5 между пружиной 3 и пробкой 6.

Клапан 7 поддерживает давление масла перед ротором центрифуги. Оно должно быть от 0,77 до 0,83 МПа и может быть подрегулировано путем установки шайб 9. Клапан смазки 12 настроен на давление от 0,2 до 0,25 МПа и поддерживает давление масла в системе смазки КП. Регулировка клапана производится шайбами 11.

Для увеличения давления необходимо увеличить количество шайб, для уменьшения давления – уменьшить количество шайб.



1 – центрифуга КП; 2 – клапан настройки рабочего давления ГС трансмиссии; 3 – пружина; 4 – корпус; 5 – шайба; 6 – пробка; 7 – клапан ротора; 8 – пружина; 9 – шайба; 10 – пружина; 11 – шайба; 12 – клапан смазки.

Рисунок 5.4.25 – Регулировка клапанов центрифуги КП

ВНИМАНИЕ: ЕСЛИ ДАВЛЕНИЕ УПАЛО НИЖЕ 0,7 МПА, ОСТАНОВИТЕ ТРАКТОР И УСТРАНИТЕ НЕИСПРАВНОСТЬ В ГИДРОСИСТЕМЕ ТРАНСМИССИИ!

ВНИМАНИЕ: РЕГУЛИРОВКУ РАБОЧЕГО ДАВЛЕНИЯ В ГИДРОСИСТЕМЕ ТРАНСМИССИИ НЕОБХОДИМО ВЫПОЛНЯТЬ ТОЛЬКО ПОСРЕДСТВОМ ПОДРЕГУЛИРОВКИ КЛАПАНА 2 (РИСУНОК 5.4.25). РЕГУЛИРОВКА КЛАПАНОВ 7 И 12 ВЫПОЛНЯЕТСЯ ТОЛЬКО ДИЛЕРАМИ ПРИ ПРОВЕДЕНИИ РЕМОНТНЫХ РАБОТ!

5.4.4.3 Операция 68. Регулировка давления масла в системе смазки двигателя

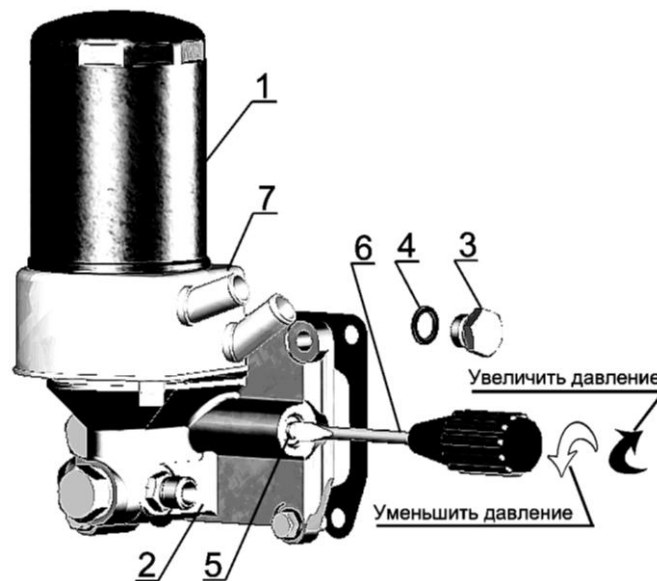
Постоянно следите за значением давления масла в системе смазки двигателя по указателю 1 на рисунке 2.6.5 (при работе двигателя с номинальной частотой вращения и температурой охлаждающей жидкости 85...95°С, давление масла должно находиться на уровне 0,25...0,35 МПа, допускается значение давления на непрогретом двигателе до 0,6 МПа);

Если система смазки исправна (соединения маслопроводов герметичны, предохранительный клапан в масляном фильтре исправен и пр.), но при работе двигателя на номинальных оборотах при нормальной рабочей температуре ОЖ давление смазки либо постоянно превышает значение 0,35 МПа, либо постоянно ниже значения 0,25 МПа, необходимо выполнить регулировку давления масла в системе смазки двигателя.

Регулировку давления масла в системе смазки двигателя производите следующим образом:

- отверните пробку 3 (рисунок 5.4.26), снимите прокладку 4;
- в канале корпуса масляного фильтра 2 отверткой 6 поверните регулировочную пробку 5 на один оборот в сторону увеличения или уменьшения значения давления (в зависимости от фактического давления);
- установите прокладку 4 и заверните пробку 3;
- при необходимости повторите вышеперечисленные действия по регулировке.

ЗАПРЕЩАЕТСЯ ПРОИЗВОДИТЬ РЕГУЛИРОВКУ ДАВЛЕНИЯ МАСЛА В СИСТЕМЕ СМАЗКИ ПРИ РАБОТАЮЩЕМ ДВИГАТЕЛЕ.



1 – фильтр масляный; 2 – корпус масляного фильтра; 3 – пробка клапана; 4 – прокладка пробки; 5 – пробка регулировочная; 6 – отвертка; 7 – жидкостно-масляный теплообменник.

Рисунок 5.4.26 – Регулировка давления масла в системе смазки двигателя

5.4.4.4 Операция 69. Обслуживание воздухоочистителя двигателя

Обслуживание воздухоочистителя двигателя необходимо выполнять при загорании индикатора максимальной засоренности фильтра воздухоочистителя, расположенной на блоке контрольных ламп в щитке приборов. Это означает, что фильтрующий элемент исчерпал свой ресурс.

Примечание – на воздухоочистителе взамен нескольких защелок черного цвета 1 (рисунок 5.4.27) может быть установлена одна защелка желтого цвета.

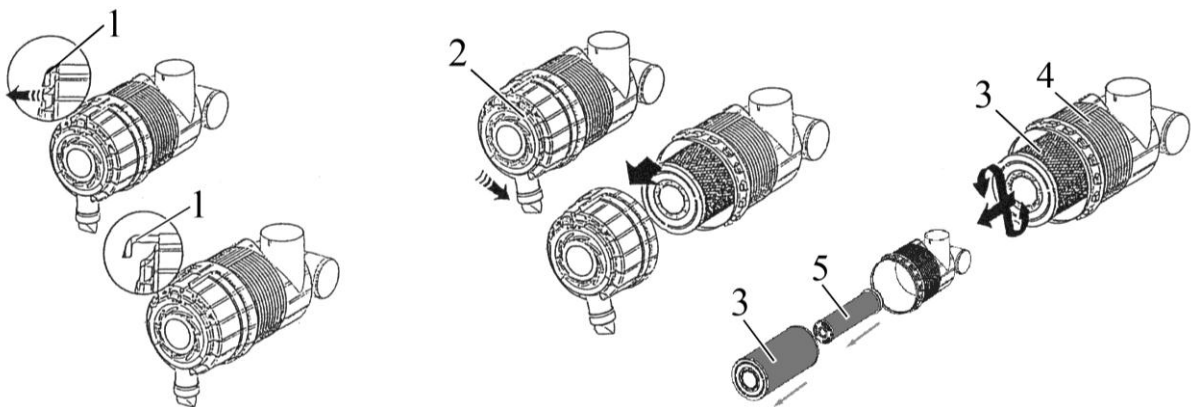
При загорании индикатора необходимо произвести замену основного фильтрующего элемента (ОФЭ). Для замены ОФЭ выполнить следующее:

- открыть капот трактора, чтобы получить доступ к воздухоочистителю;
- потянуть на себя защелки черного цвета 1 (рисунок 5.4.27), повернуть крышку 2 против часовой стрелки и снять её;
- аккуратно извлечь основной фильтрующий элемент 3;
- проверить наличие загрязнений контрольного фильтрующего элемента 5 (КФЭ), не вынимая его из корпуса 4.

ВНИМАНИЕ: ВЫНИМАТЬ ИЗ КОРПУСА КФЭ НЕ РЕКОМЕНДУЕТСЯ. ЗАГРЯЗНЕНИЕ КФЭ УКАЗЫВАЕТ НА ПОВРЕЖДЕНИЕ ОФЭ (ПРОРЫВ БУМАЖНОЙ ШТОРЫ, ОТКЛЕИВАНИЕ ДОНЫШКА). В ЭТОМ СЛУЧАЕ ОЧИСТИТЕ КФЭ И ЗАМЕНИТЕ ОФЭ!

- очистить внутреннюю и уплотнительную поверхность корпуса 4 влажной салфеткой от пыли и грязи;
- сборку воздухоочистителя с новым ОФЭ произвести в обратной последовательности;
- убедиться в правильности установки ОФЭ и закрыть защелки 1;
- закрыть капот;

ВНИМАНИЕ: ПРОИЗВОДИТЕЛЬ ВОЗДУХООЧИСТИТЕЛЯ НАСТОЯТЕЛЬНО РЕКОМЕНДУЕТ ПРОИЗВОДИТЬ ЗАМЕНУ ОФЭ, А НЕ ЕГО ОЧИСТКУ, ЧТОБЫ ИЗБЕЖАТЬ ПОВРЕЖДЕНИЯ И ОБЕСПЕЧИТЬ МАКСИМАЛЬНУЮ ЗАЩИТУ ДВИГАТЕЛЯ!



1 – защелка; 2 – крышка; 3 – основной фильтрующий элемент; 4 – корпус воздухоочистителя; 5 – контрольный фильтрующий элемент.

Рисунок 5.4.27 – Обслуживание воздухоочистителя дизеля

При срабатывании индикатора засоренности и отсутствии возможности сразу заменить ОФЭ допускается проведение очистки ОФЭ.

Для проведения очистки ОФЭ необходимо выполнить следующее:

- аккуратно извлечь основной фильтрующий элемент 3;
- обдуть основной фильтрующий элемент сухим сжатым воздухом, осторожно, изнутри наружу до того момента, пока не закончится образование пыли. Во избежание прорыва бумажной шторы давление воздуха должно быть от 0,2 до 0,3 МПа. Струю воздуха следует направлять под прямым углом к поверхности фильтрующего элемента. Во время обслуживания необходимо оберегать фильтрующий элемент от механических повреждений и замазывания;
- проверить ОФЭ на предмет возможных повреждений (прорыв шторы, отклеивание донышка);
- протереть уплотнительное кольцо ОФЭ влажной салфеткой и установить ОФЭ в корпус воздухоочистителя.

Очищенный ОФЭ не обладает сроком службы нового ОФЭ.
После 3-х замен ОФЭ необходимо заменить и КФЭ.

ЗАПРЕЩАЕТСЯ ПРОДУВАТЬ ВЫХЛОПНЫМИ ГАЗАМИ, ПРОМЫВАТЬ И ВЫБИВАТЬ ОСНОВНОЙ ФИЛЬТРУЮЩИЙ ЭЛЕМЕНТ.

ВНИМАНИЕ: ПОСЛЕ СБОРКИ ВОЗДУХООЧИСТИТЕЛЯ НЕОБХОДИМО ПРОВЕРИТЬ ГЕРМЕТИЧНОСТЬ ВСЕХ СОЕДИНЕНИЙ ВПУСКНОГО ТРАКТА!

Для проверки герметичности используйте устройство КИ-4870 ГОСНИТИ или его аналог. При отсутствии устройства герметичность соединений проверьте визуально. Поврежденные соединительные элементы должны быть заменены.

ЗАПРЕЩАЕТСЯ ЭКСПЛУАТАЦИЯ ТРАКТОРА С НЕГЕРМЕТИЧНЫМ ВПУСКНЫМ ТРАКТОМ.

Разгерметизация контура подачи воздуха к турбокомпрессору может оказать негативное влияние на достоверность показаний индикатора засорения, в результате чего через турбокомпрессор в цилиндры может попасть значительное количество неочищенного воздуха, содержащего высокую концентрацию пыли, которая при попадании в масло приводит к ускоренному износу цилиндро-поршневой группы двигателя.

5.5 Сезонное техническое обслуживание

Проведение сезонного обслуживания совмещайте с выполнением операций очередного технического обслуживания. Содержание работ, которое необходимо выполнить при проведении сезонного обслуживания, приведено в таблице 5.5.1.

Таблица 5.5.1 – Сезонное техническое обслуживание

Содержание работ	
При переходе к осенне-зимнему периоду (при установившейся среднесуточной температуре ниже +5 С°)	При переходе к весенне-летнему периоду (при установившейся среднесуточной температуре выше +5 С°)
Замените, в соответствии с таблицей 5.8.1, летние сорта масла на зимние в трансмиссии	Замените, в соответствии с таблицей 5.8.1, зимние сорта масла на летние в трансмиссии
Замените, в соответствии с таблицей 5.8.1, летние сорта масла на зимние в картере двигателя	Замените, в соответствии с таблицей 5.8.1, зимние сорта масла на летние в картере двигателя
Замените, в соответствии с таблицей 5.8.1, летние сорта масла на зимние в баке ГНС	Замените, в соответствии с таблицей 5.8.1, зимние сорта масла на летние в баке ГНС

5.6 Меры безопасности при проведении ТО и ремонта

5.6.1 Общие требования безопасности

Запрещается при работающем двигателе снимать боковины капота и (или) поднимать капот трактора.

Операции технического обслуживания (ремонта) выполняйте только при неработающем двигателе и заторможенных хвостовиках заднего ВОМ. Навешенные машины должны быть опущены, трактор заторможен стояночным тормозом.

Соблюдайте требования безопасности при пользовании подъемно-транспортными средствами.

При осмотре объектов контроля и регулирования пользуйтесь переносной лампой напряжением не более 36 В. Лампа должна быть защищена провололочной сеткой.

Инструмент и приспособления для проведения ТО должны быть исправными, соответствовать назначению и обеспечивать безопасное выполнение работ.

Во избежание ожогов проявляйте осторожность при сливе (доливке) охлаждающей жидкости из системы охлаждения двигателя, горячего масла из двигателя, гидросистем НУ и ГОРУ, корпусов трансмиссии, редукторов ВОМ и ПВМ. Избегайте соприкосновений с горячими поверхностями перечисленных узлов.

Монтаж и демонтаж двигателя производите с помощью троса, закрепленного к имеющимся на двигателе рым-болтам.

Не вносите в трактор или в его отдельные составные части никаких изменений без согласования с заводом-изготовителем. В противном случае трактор снимается с гарантийного обслуживания.

5.6.2 Меры предосторожности для исключения возникновения опасности, связанной с аккумуляторной батареей и топливным баком.

При обслуживании аккумуляторной батареи выполняйте следующее:

- избегайте попадания электролита на кожу;
- батарею очищайте обтирочным материалом, смоченным в растворе аммиака (нашатырного спирта);
- при проверке уровня электролита доливайте только дистиллированную воду;
- не проверяйте степень заряженности батареи путем короткого замыкания клемм;
- не подключайте аккумуляторную батарею обратной полярностью.

Во избежание повреждения электронных блоков систем электрооборудования и электроуправления, соблюдайте следующие предосторожности:

- не отсоединяйте выводы АКБ при работающем двигателе. Это вызовет появление пикового напряжения в цепи заряда и приведет к неизбежному повреждению диодов и транзисторов;
- не отсоединяйте электрические провода при работающем двигателе и включенных электрических переключателях;
- не вызывайте короткого замыкания из-за неправильного присоединения проводов. Короткое замыкание или неправильная полярность вызовет повреждение диодов и транзисторов;
- не подключайте АКБ в систему электрооборудования, пока не будет проверена полярность выводов и напряжение;
- не проверяйте наличие электрического тока «на искру», т. к. это приведет к немедленному пробое транзисторов;

Ремонтно-сварочные работы выполняйте при выключенном выключателе АКБ.

Во избежание опасности возгорания или взрыва, не допускайте нахождения источников открытого пламени вблизи топливного бака, топливной системы двигателя и аккумуляторной батареи.

Не рекомендуется одновременного касания кончиков и оголенных частей плюсового и минусового проводов.

5.6.3 Правила безопасного использования домкратов и указание мест для их установки

При подъеме трактора пользуйтесь домкратами и после подъема подставьте подкладки и упоры под балку переднего моста, полуоси задних колес или базовые детали остова трактора.

На тракторе места установки домкратов обозначены знаком, показанным на рисунке 5.6.1.

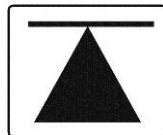


Рисунок 5.6.1 – Знак места установки домкрата

Для подъема задней части трактора, установите домкраты (или один домкрат) под рукава полуосей заднего моста, как показано на рисунке 5.6.2.

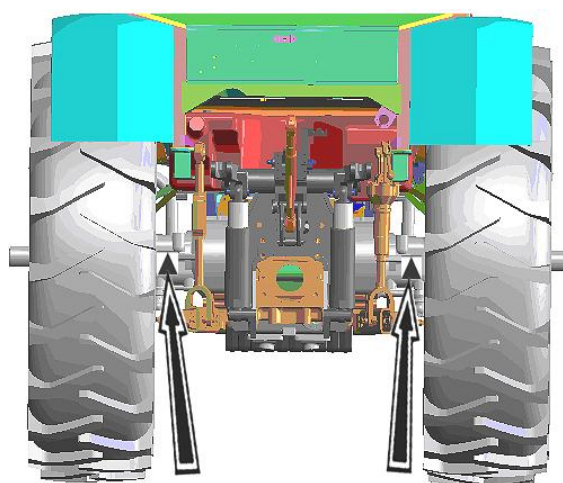


Рисунок 5.6.2 – Схема установки домкратов при подъеме задней части трактора

Для подъема передней части трактора, установите домкраты (или один домкрат) под рукава балки переднего ведущего моста, как показано на рисунке 5.6.3.

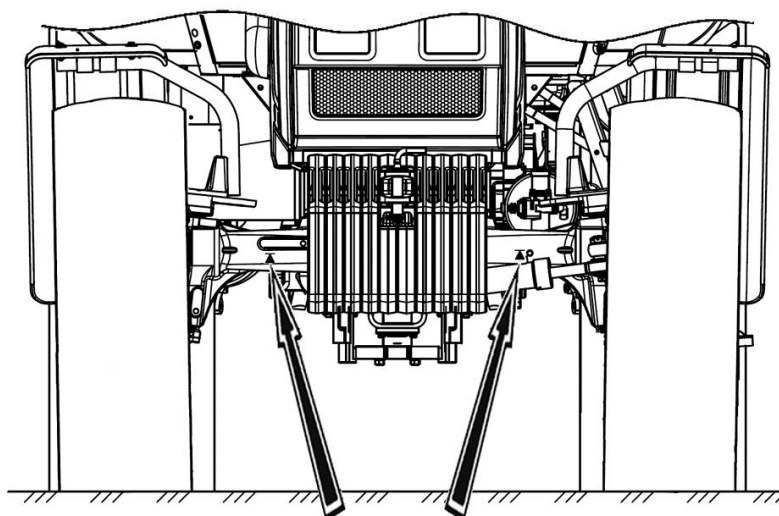


Рисунок 5.6.3 – Схема установки домкратов при подъеме передней части трактора

При использовании домкратов соблюдайте следующие требования безопасности:

- при подъеме трактора «БЕЛАРУС-1220.6» используйте только исправные домкраты грузоподъемностью не менее 5 т·с;
- перед поддомкративанием трактора заглушите двигатель и включите стояночный тормоз;
- при поддомкративании передней части трактора следует подложить под задние колеса клинья;
- при поддомкративании задней части трактора необходимо включить передачу и подложить клинья под передние колеса;
- не устанавливайте домкрат на мягкую или скользкую поверхность, так как в этом случае возможно падение трактора с домкрата. Если необходимо, следует использовать устойчивую и относительно большую по площади опору;
- после подъема трактора под ось ПВМ, полуоси задних колес или базовые детали остова трактора необходимо подставить подкладки и упоры, исключающие падения и перекатывание трактора.

ЗАПРЕЩАЕТСЯ ЗАПУСК ДВИГАТЕЛЯ НА ПОДНЯТОМ ДОМКРАТОМ ТРАКТОРЕ.

ВНИМАНИЕ: К РАБОТЕ С ДОМКРАТОМ ДОПУСКАЮТСЯ РАБОТНИКИ, ПРОШЕДШИЕ ВВОДНЫЙ И НА РАБОЧЕМ МЕСТЕ ИНСТРУКТАЖИ ПО ТЕХНИКЕ БЕЗОПАСНОСТИ РАБОТЫ С ДОМКРАТОМ, И ОСВОИВШИЕ БЕЗОПАСНЫЕ ПРИЕМЫ РАБОТЫ С ДОМКРАТОМ!

5.7 Инструменты, приспособления и средства измерений при проведении ТО и ремонта

Для проведения ремонта и ТО необходимо использовать следующие инструменты, приспособления и средства измерений:

- ареометр или плотномер для измерения плотности электролита с нижним пределом измерения не выше $1,15 \text{ г/см}^3$, верхним – не ниже $1,31 \text{ г/см}^3$, погрешностью измерения не более $0,01 \text{ г/см}^3$;
- мультиметр для контроля исправности электрических цепей и электрооборудования с возможностью измерения: постоянного и переменного напряжения – от 1 мВ до 1000 В, постоянного и переменного тока – от 20 мА до 20 А, сопротивления – от 20 Ом до 20 Мом. Погрешность измерения мультиметра не должна превышать 30% от контролируемого допуска;
- устройство КИ-4870 ГОСНИТИ для проверки герметичности впускного тракта;
- гидравлические манометр с возможностью измерения давления масел и рабочих жидкостей с пределами измерений от 0 до 50 МПа с гибким удлинителем (рукавом) и наконечниками для присоединения к резьбовым отверстиям. Погрешность измерения гидравлического манометра не должна превышать 30% от контролируемого допуска;
- линейка ГОСТ 7502-98 или рулетка ГОСТ 427-75 для измерения уровня ОЖ двигателя, натяжения ремней, уровня электролита совместно со стеклянной трубкой диаметром от 4 до 10 мм, проведения регулировок узлов и систем трактора с погрешностью измерения не более 30% от контролируемого допуска;
- динамометрические ключи для затяжки резьбовых соединений, имеющие погрешность измерения не более 30% от контролируемого допуска;
- манометр МД-214 ГОСТ 9921-81 для контроля давления накачки шин (допускается использовать другие приборы контроля давления накачки шин с метрологическими характеристиками, аналогичными манометру МД-214);
- манометр - 1,6 МПа-1 ГОСТ 2405-80 для контроля давления в пневмосистеме (допускается использовать другие приборы контроля давления в пневмосистеме с метрологическими характеристиками, аналогичными манометру М-1,6 МПа-1);
- штангенциркуль с пределом измерения 150 мм и ценой деления не более 0,1 мм по ГОСТ 166-89 для регулировки датчиков скорости.
- приспособление контрольное 8538-7367-01 для проверки и регулировки натяжения ремня привода компрессора кондиционера;
- динамометр ДПР-0,1 ГОСТ 13837-79 для контроля усилия поворота кулака колесного редуктора ПВМ;
- динамометр-люфтомер для измерения углового люфта рулевого колеса;
- гребенку для выравнивания ребер радиаторов;
- комплект ключей гаечных ГОСТ 2839-80 для работы с резьбовыми соединениями;
- комплект отверток слесарно-монтажных ГОСТ 17199-88 для работы с винтовыми резьбовыми соединениями;
- противооткатные упоры для предотвращения самопроизвольного перемещения трактора при проведении ТО и ремонта;
- подставки для подъема машины грузоподъемностью не менее 10 т;
- воронки для заправки ОЖ, масел, и прочих рабочих жидкостей трактора;
- емкости для слива отработанных масел и жидкостей с объемами не меньшими, чем указано в столбце 8 таблицы 5.8.1 «Перечень ГСМ трактора «БЕЛАРУС-1220.6».

Взамен перечисленных инструментов, приспособлений и средств измерений допускается использовать другие инструменты, приспособления и средства измерений с аналогичными метрологическими характеристиками.

5.8 Заправка и смазка трактора горючесмазочными материалами

В таблице 5.8.1 приведены наименования и марки ГСМ, используемые при эксплуатации и техническом обслуживании трактора, с указанием их количества и периодичности замены.

Таблица 5.8.1 – Перечень ГСМ трактора «БЕЛАРУС-1220.6»

Номер позиции	Наименование сборочной единицы	Кол. сборочн. ед., шт.	Наименование и обозначение марок ГСМ				Масса (объем) ГСМ, запрашиваемых в трактор при смене, кг (дм ³)	Периодичность смены ГСМ, ч	Примечание
			Основные	Дублирующие	Резервные	Зарубежные			
1	2	3	4	5	6	7	8	9	10
I Топливо									
1.1	Бак топливный	1	Топливо дизельное, технические условия которого соответствуют требованиям СТБ 1658-2015, экологического класса К5 и выше, сорта (для умеренного климата) или класса (для арктического и холодного зимнего климата) в соответствии с температурой окружающей среды на месте эксплуатации двигателя.	Топливо дизельное, технические условия которого соответствуют требованиям ГОСТ 32511-2013, экологического класса К5 и выше, сорта (для умеренного климата) или класса (для арктического и холодного климата) в соответствии с температурой окружающей среды на месте эксплуатации двигателя.	Отсутствует	Топливо дизельное, технические условия которого соответствуют требованиям EN 590:2013 с содержанием серы не более 10 мг/кг (0,001 %) Топливо дизельное вид III ГОСТ Р 52368-2005, сорта (для умеренного климата) или класса (для арктического и холодного климата) в соответствии с температурой окружающей среды на месте эксплуатации двигателя.	(140±2)	Ежеменная заправка	

Продолжение таблицы 5.8.1

1	2	3	4	5	6	7	8	9	10	
2 Масла										
2.1	Картер масляный двигателя ¹⁾	1	Летом (устойчивая температура окружающего воздуха выше плюс 5 °С)				(12,0±0,12)	250		
			Масла моторные «Лукойл Авангард Професионал LS5» SAE 10W-40 API CI-4,	Отсутствует	Отсутствует	Масла моторные ALPINE Turbo Plus LA SAE 10W-40, ORLEN OIL Platinum Ultor Progress SAE 10W-40, ORLEN OIL Platinum Ultor Futuro SAE 15W-40				
			Зимой (устойчивая температура окружающего воздуха ниже плюс 5 °С)							
			Масло моторное «Лукойл Авангард Професионал LS5» SAE 5W-30, SAE 10W-40 API CI-4	Отсутствует	Отсутствует	Масла моторные ALPINE Turbo Plus LA SAE 10W-40, ORLEN OIL Platinum Ultor Progress SAE 10W-40, ORLEN OIL Platinum Ultor Max SAE 5W-40				
2.2	Топливный насос высокого давления двигателя	1	Масло моторное то же, что и в картере двигателя				См. руководство по эксплуатации двигателя			При установке нового или отремонтированного насоса фирмы «Bosch», Германия
2.3	Корпус трансмиссии (МС, КП и ЗМ)	1	Масло моторное М-10Г ₂ ГОСТ 8581-78 (летом)	Масло моторное М-10В ₂ ГОСТ 8581-78 (летом)	Масло моторное то же, что и в картере двигателя	Масло моторное SAE 15W-40 (летом) SAE 5W-40 (зимой)	(43±0,4) при этом уровень масла должен находиться между отметками «П» и «П»+7мм	Сезонная, но не реже 1000	без ходоуменьшителя	
			Масло моторное М-8Г ₂ ГОСТ 8581-78 (зимой)	Масло моторное М-10Г _{2к} ГОСТ 8581-78			Масло моторное М-8Г _{2к} (зимой) ГОСТ 8581-78			(55±0,4)

Продолжение таблицы 5.8.1

1	2	3	4	5	6	7	8	9	10
2.4	Корпус тормоза		Масло моторное М-10Г ₂ ГОСТ 8581-78 (летнее) Масло моторное М-8Г ₂ ГОСТ 8581-78 (зимнее)	Масло моторное М-10В ₂ ГОСТ 8581-78 (летом) Масло моторное М-10Г _{2к} (летом) ГОСТ 8581-78 Масло моторное М-8Г _{2к} (зимой) ГОСТ 8581-78	Масло моторное то же, что и в корпус трансмиссии	Масло моторное SAE 15W-40 (летом) SAE 5W-40 (зимой)	(2,5±0,1) до уровня контрольных пробок	Сезонная, но не реже 1000	
2.5	Корпус ПВМ	1	Масло трансмиссионное ТАп-15В ГОСТ 23652-79	Масло трансмиссионное ТАД-17и, ТСп-15К ГОСТ 23652-79 ТЭП-15М ТУ 38.401-58-305-2002	Отсутствует	HESSOL BECHEM HYPOID SAE 80W-90 API GL5/GL4	(3,9±0,04)	1000	
2.6	Корпус колесного редуктора ПВМ	2	Масло трансмиссионное ТАп-15В ГОСТ 23652-79	Масло трансмиссионное ТАД-17и, ТСп-15К ГОСТ 23652-79, ТЭП-15М ТУ 38.401-58-305-2002	Отсутствует	HESSOL BECHEM HYPOID SAE 80W-90 API GL5/GL4	(4,0±0,04)	1000	
2.7	Бак ГНС с гидроагрегатами	1	Масла моторные М-10Г ₂ , М-10Г _{2к} ГОСТ 8581-78 (летом); М-8Г _{2к} ГОСТ 8581-78 (зимой)	Отсутствует	Отсутствует	SAE 30 (летом) SAE 20W (зимой)	(28,0±0,5)	Сезонная, но не реже 1000	
2.8 ²⁾	Бак ГОРУ с гидроагрегатами	1	Всесезонные масла: гидравлич. BECHEM Staroil №32, №68 ADDINOL Hydraulikol HLP 32, HLP 68 Rosneft Hidrotec HLP 32, HLP 68 HYDROL HLP 32, HLP 68 ВИТГОЛ HLP-32 ЛУКОЙЛ Гейзер 32СТ, 68СТ Газпромнефть Гидравлик HLP 32, HLP 68	Отсутствует	Отсутствует	Отсутствует	(7,5±0,35)	1000	

Продолжение таблицы 5.8.1

1	2	3	4	5	6	7	8	9	10
3 Смазки									
3.1	Шарнир гидроцилиндра рулевого управления	2	Смазка Литол-24 ГОСТ 21150-87	ВЕСНЕМ LCP-GM Смазка МС-1000 ТУ 0254-003-45540231-99	Отсутствует	ВЕСНЕМ LCP-GM	0,05 ±0.003	250 (500 при использовании смазки МС-1000)	
3.2	Шарнир рулевой тяги	2	Смазка Литол-24 ГОСТ 21150-87	ВЕСНЕМ LCP-GM Смазка МС-1000 ТУ 0254-003-45540231-99	Отсутствует	ВЕСНЕМ LCP-GM	0,02 ±0,001	1000 (2000 при использовании смазки МС-1000)	
3.3	Раскос заднего навесного устройства ³⁾	2	Смазка Литол-24 ГОСТ 21150-87	ВЕСНЕМ LCP-GM Смазка МС-1000 ТУ 0254-003-45540231-99	Смазка солидол С ГОСТ 4366-76 или смазка солидол Ж ГОСТ 1033-79	ВЕСНЕМ LCP-GM Mobil Grease MP ISO-L-XDCIB2	0,01 ±0,001	1000 (2000 при использовании смазки МС-1000)	
3.4	Подшипник отводки муфты сцепления	1	Смазка Литол-24 ГОСТ 21150-87	ВЕСНЕМ LCP-GM Смазка МС-1000 ТУ 0254-003-45540231-99	Смазка солидол С ГОСТ 4366-76 или смазка солидол Ж ГОСТ 1033-79	ВЕСНЕМ LCP-GM	0,02 ±0,001	250 (500 при использовании смазки МС-1000)	
3.5	Подшипники крестовины сдвоенного шарнира ПВМ	2	Смазка №158М ТУ 38.301-40-25-94	Отсутствует	Отсутствует	Отсутствует	0,0112 ±0.001	Одноразовая	Закладывается изготовителем, в процессе эксплуатации не пополняется
3.6	Подшипники крестовины карданного вала привода ПВМ	1	Смазка №158М ТУ 38.301-40-25-94	Отсутствует	Отсутствует	Отсутствует	0,0112 ±0.001	Одноразовая	Закладывается изготовителем карданного вала
3.7	Подшипники оси шкворня редуктора ПВМ	4	Смазка Литол-24 ГОСТ 21150-87	ВЕСНЕМ LCP-GM Смазка МС-1000 ТУ 0254-003-45540231-99	Смазка солидол С ГОСТ 4366-76 или смазка солидол Ж ГОСТ 1033-79	ВЕСНЕМ LCP-GM	0,12 ±0.006	250 (500 при использовании смазки МС-1000)	

Окончание таблицы 5.8.1

1	2	3	4	5	6	7	8	9	10
4 Специальные жидкости									
4.1	Система охлаждения двигателя (с радиатором)	1	<p>Жидкости охлаждающие низкотемпературные: «Тосол (-35) FELIX» (до минус 35 °С), «Тосол (-45) FELIX» (до минус 45 °С), «Тосол (-65) FELIX» (до минус 65 °С), ТУ 2422-006-36732629-99 пр-ва ООО «Тосол-Синтез», г.Дзержинск, РФ</p> <p>«Тасол-АМП40» (до минус 40 °С), ТУ ВУ 101083712.009-2005 пр-ва ОАО «Гомельхимторг», г.Гомель, РБ</p> <p>«CoolStreamStandart 40» (до минус 40 °С), ТУ 2422-002-13331543-2004 пр-ва ОАО «Техноформ», г.Климовск, РФ</p> <p>Автожидкость охлаждающая (антифриз) «Тосол-А40МН» (до минус 40 °С), «Тосол-А65МН» (до минус 65 °С), ТУ РБ 500036524. 104–2003 пр-ва УП «АзотХимФортис», г.Гродно, РБ</p> <p>Жидкости охлаждающие (антифриз): «NIAGARA GREEN-40» (до минус 40 °С) «NIAGARA GREEN-65» (до минус 65 °С) ТУ 2422-002-63263522-2015 пр-ва ООО ПКФ «Ниагара», г. Н.Новгород, РФ</p>	Охлаждающая жидкость ОЖ-40 (до минус 40 °С), ОЖ-65 (до минус 65 °С), ГОСТ 28084-89	Отсутствует	Охлаждающие жидкости, соответствующие стандартам: -ASTM D4985 -VAG TL774-C (G11)	(22,5±0,2)	2000, но не реже чем 1 раз в 2 года	
4.2	Бак для жидкости системы SCR	1	Восстановитель оксидов азота AUS 32 ГОСТ ISO 22241-1-2014	Средство AUS 32 по ТУВУ 500036524. 130-2011 производства ОАО «Гродно Азот», г. Гродно, РБ ТУВУ 591020810.001-2016 производства УП «АзотХимФортис», г. Гродно, РБ	Отсутствует	Отсутствует	(32,0±1,0)	Еже- смен- ная заправ- ка	Полный объем бака 33 л. Заправ- лять бак более 28 л не до- пускает- ся.
<p>1) Применение моторных масел в зависимости от условий эксплуатации:</p> <p>а) лето (плюс 5 °С и выше) – SAE 30; SAE 10W-40 (30); SAE 15W-40 (30); SAE 20W-40 (30)</p> <p>б) зима (минус 10 °С и выше) – SAE 20; SAE 10W-40 (30);</p> <p>в) зима (минус 20 °С и выше) – SAE 10W-20 (30, 40); SAE 5W-30 (40);</p> <p>г) зима (ниже минус 20 °С) – SAE 5W-30 (40); SAE 0W-30 (40).</p> <p>Допускается применение иных моторных масел соответствующих классам Е6, Е9 по классификации ACEA и CI-4 PLUS, CJ-4 по классификации API. Допускается применение иных моторных масел того же уровня качества, с вязкостью, соответствующей температуре окружающего воздуха на месте эксплуатации двигателя.</p> <p>2) Масла гидравлические HLP 68, №68, 68СТ применяются для тракторов, эксплуатируемых в странах с тропическим климатом.</p> <p>3) Для регулируемого шестеренчатого раскоса.</p>									

6. Возможные неисправности и указания по их устранению

6.1 Возможные неисправности сцепления и указания по их устранению

Перечень возможных неисправностей сцепления и указания по их устранению приведены в таблице 6.1.1.

Таблица 6.1.1

Неисправность, внешнее проявление, причина	Метод устранения неисправности
Муфта сцепления не передает полного момента («буксует»)	
Отсутствует зазор между подшипником отводки и отжимными рычагами - «муфта полувыключена» (недостаточный свободный ход педали сцепления)	Отрегулируйте свободный ход педали сцепления, как указано в пункте 5.4.3.7 «Операция 40. Проверка/регулировка свободного хода педали сцепления»
Неполное включение муфты сцепления (рычаг сцепления не возвращается в исходное положение) при отпускании педали сцепления из-за нарушения работы управления сцеплением	Отрегулируйте свободный ход педали сцепления, как указано в пункте 5.4.3.7 «Операция 40. Проверка/регулировка свободного хода педали сцепления»
Изношены накладки ведомых дисков	Заменить накладки или ведомые диски в сборе
Замасливание накладок ведомых дисков из-за попадания масла в сухой отсек	Выявить и устранить причину попадания масла в сухой отсек
Недостаточное усилие нажимных пружин (усадка пружин при длительном буксовании и перегреве муфты)	Заменить нажимные пружины
Муфта сцепления выключается не полностью («ведет»)	
Увеличен зазор между подшипником отводки и отжимными рычагами (большой свободный ход педали сцепления)	Отрегулируйте свободный ход педали сцепления, как указано в пункте 5.4.3.7 «Операция 40. Проверка/регулировка свободного хода педали сцепления»
Отжимные рычаги неравномерно прилегают к выжимному подшипнику	Отрегулировать положение отжимных рычагов
Повышенное коробление ведомых дисков	Проверить торцевое биение накладок ведомого диска относительно наружного диаметра шлиц ступицы – должно быть не более 0,8 мм на радиусе 165 мм. Если невозможно выправить, диски заменить
Заедание ступицы ведомого диска на шлицах вала трансмиссии	Зачистить шлицы, обеспечив свободное перемещение дисков на валу трансмиссии
Разрушен подшипник опоры вала трансмиссии в маховике	Заменить подшипник
Попадание масла в сухой отсек муфты сцепления	
Износ манжеты, уплотняющей коленчатый вал	Замените манжету
Выдавлена крышка подшипника ведомого вала привода заднего ВОМ при стыковке трактора после ремонта	Установите новую крышку или выправьте старую
Износ манжеты кронштейна отводки	Замените манжету

6.2 Возможные неисправности коробки передач и указания по их устранению

Перечень возможных неисправностей коробки передач и указания по их устранению приведены в таблице 6.2.1.

Таблица 6.2.1

Неисправность, внешнее проявление, причина	Метод устранения неисправности
Трактор не трогается ни на одной передаче	
Износ шлицевого соединения вала муфты сцепления, первичного вала или соединительной втулки	Расстыковать трактор, размонтировать корпус сцепления и корпус коробки передач, заменить изношенные детали
Не включается передача	
Износ щек вилки или муфты	Расстыковать трактор, снять коробку передач и заменить изношенные детали
Поврежден синхронизатор	Расстыковать трактор, снять коробку передач и заменить изношенные детали
На тракторах с КП24х12 не включается ступень «L-H» редуктора КП	
Завис или неисправен клапан управления гидроцилиндром переключения ступени редуктора КП	Промыть золотник клапана. При неисправности клапан заменить
Не отрегулирован цилиндр переключения ступеней редуктора КП	Отрегулировать цилиндр переключения ступеней редуктора КП
Разрушен синхронизатор переключения редуктора КП	Заменить синхронизатор и вышедшие из строя детали
Повышенный шум	
Недостаток масла в трансмиссии	Долейте масло до метки требуемого уровня
Износ или разрушение подшипников и других деталей трансмиссии	Замените вышедшие из строя подшипники и другие поврежденные детали элементы
Двигатель не запускается при установленном в нейтраль рычаге переключения диапазонов или заводится при включенном диапазоне	
Не исправен выключатель блокировки запуска двигателя при включенном диапазоне	Заменить выключатель блокировки запуска двигателя при включенном диапазоне
Не отрегулирована установка выключателя блокировки запуска двигателя при включенном диапазоне	Отрегулировать установку выключателя блокировки запуска двигателя при включенном диапазоне
Не включается или происходит самовыключение одного из диапазонов	
Износ щек вилки или муфты	Расстыковать трактор, демонтировать коробку передач и заменить в ней изношенные детали
Шумное или затрудненное переключение передач	
Неполное выключение муфты сцепления (муфта сцепления «ведет»)	Устранить неисправность в соответствии с подразделом 6.1
Износ конусных поверхностей синхронизаторов	Замените изношенные детали
Низкое давление в гидросистеме КП	
Недостаточное количество масла в корпусе трансмиссии.	Долейте масло в корпусе до метки «П» на стекле масломерного окошка.
Залегание перепускного клапана.	Промойте клапан и при необходимости отрегулируйте.
Загрязнение сетчатого фильтра гидросистемы КП.	Промойте фильтр.
Высокое давление в гидросистеме КП	
Залегание перепускного клапана	Промойте клапан.

6.3 Возможные неисправности электронной системы управления блокировкой дифференциала заднего моста, приводом переднего ведущего моста, задним валом отбора мощности, редуктором КП и указания по их устранению

Перечень возможных неисправностей ЭСУ БД заднего моста, приводом ПВМ, ЗВОМ, редуктором КП и указания по их устранению приведены в таблице 6.3.1.

Таблица 6.3.1

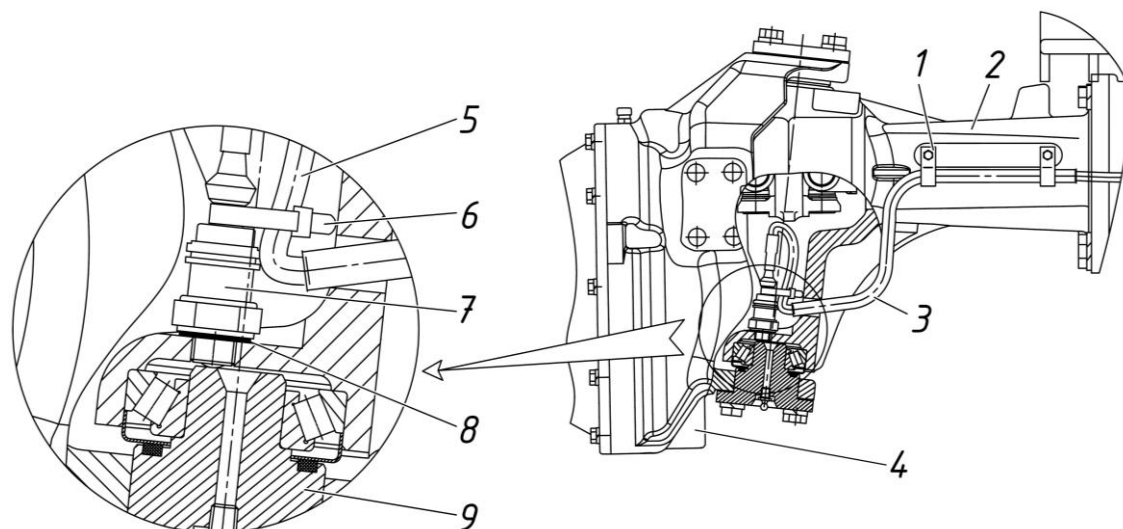
Неисправность, внешнее проявление, причина	Метод устранения неисправности
Один из приводов (БД ЗМ, ПВМ, ЗВОМ) не включается, либо выключается, если был включен. При установленной КП24х12, редуктор КП не переключается на иную ступень	
Короткое замыкание в цепи электромагнита распределителя одного из приводов – индицируется однократным миганием соответствующего сигнализатора включенного состояния (срабатывающего от датчика давления на выходе с распределителя)	<ul style="list-style-type: none"> - проверить исправность электроцепи от КЭСУ к электромагниту соответствующего распределителя по схеме электрических соединений. Если имеется неисправность – устранить. - проверить сопротивление катушки электромагнита соответствующего распределителя – должно быть в пределах от 4 до 6 Ом. Если сопротивление катушки электромагнита близко к 0 Ом, заменить электромагнит
Обрыв в цепи к электромагниту распределителя одного из приводов – индицируется двукратным миганием соответствующего сигнализатора включенного состояния (срабатывающего от датчика давления на выходе с распределителя)	<ul style="list-style-type: none"> - проверить исправность электроцепи от КЭСУ к электромагниту соответствующего распределителя по схеме электрических соединений. Если имеется неисправность – устранить. - проверить сопротивление катушки электромагнита соответствующего распределителя – должно быть в пределах от 4 до 6 Ом. Если сопротивление катушки электромагнита близко к бесконечности, заменить электромагнит
Заклинил золотник распределителя соответствующего привода в закрытом состоянии – соответствующий сигнализатор включенного состояния не включается	Промыть распределитель соответствующего привода
Один из приводов (БД ЗМ, ПВМ, ЗВОМ) включается кратковременно (на время от 1 до 6 сек), либо выключается, если был включен	
Несрабатывание датчика давления, установленного на выходе с распределителя любого из приводов – индицируется трехкратным миганием соответствующего сигнализатора включенного состояния	<p>Если давление в гидросистеме трансмиссии ниже нормы (давление в гидросистеме трансмиссии должно быть от 1,1 до 1,2 МПа), необходимо выполнить указания подраздела 6.9 «Возможные неисправности гидросистемы трансмиссии и указания по их устранению»</p> <p>При нормальном давлении в гидросистеме трансмиссии необходимо снять колодку жгута с датчика давления и установив в колодку перемычку – имитировать срабатывание датчика:</p> <ul style="list-style-type: none"> - если сигнализация кода неисправности (трехкратное мигание) сохранилась, то необходимо проверить цепь к датчику давления по схеме электрических соединений; - если сигнализация кода неисправности исчезла, то необходимо заменить сам датчик давления на исправный

Продолжение таблицы 6.3.1

Неисправность, внешнее проявление, причина	Метод устранения неисправности
Не включается ни один из приводов (ПВМ, БД заднего моста, ЗВОМ) и не переключается редуктор КП12х24 на иную ступень	
Отсутствует давление в гидросистеме трансмиссии	Устранить неисправность в гидросистеме трансмиссии
Не подается питание в ЭСУ БДЗМ, ППВМ, ЗВОМ, редуктора КП24х12	- проверить исправность соответствующих предохранителей; - проверить исправность электроцепи по схеме электрических соединений
БД заднего моста не включается в автоматическом режиме при положении направляющих колес «прямо»	
Обрыв в электрической цепи к датчику угла поворота направляющих колес	Проверить электрические цепи по схеме электрических соединений
Неправильно отрегулирован датчик угла поворота направляющих колес	Отрегулировать датчик – рабочий зазор между торцом датчика угла поворота направляющих колес 7 (рисунок 6.3.1) и выступом на торце оси шкворня 9 отрегулировать необходимым количеством прокладок 8 так, чтобы при повороте оси относительно среднего положения в обе стороны на угол $(13\pm 2)^\circ$ происходило срабатывание датчика 7. Увеличение числа прокладок ведет к уменьшению угла срабатывания датчика, а уменьшение к увеличению
При торможении трактора (нажатии на обе педали тормозов одновременно) не включается привод ПВМ или не выключается БД заднего моста (при нажатии на любую из педалей тормозов)	
Неисправен один или оба датчика ВК 12-21 включения тормозов (срабатывания педалей тормозов)	Поочередно имитировать срабатывание датчиков путем замыкания контактов в колодках жгута к датчикам, неисправный датчик заменить
Неисправен жгут подключения к датчикам ВК 12-21	Проверить жгут на исправность согласно схеме электрических соединений
Привод ПВМ не работает в автоматическом режиме	
Нарушена регулировка или выход из строя датчика автоматического включения	Отрегулируйте положение датчика автоматического включения или замените его
ЗВОМ невозможно выключить, нажимая на кнопку выключения	
Заклинил золотник распределителя привода ЗВОМ в открытом состоянии – индицируется четырехкратным миганием сигнализатора включенного состояния	Промыть распределитель привода ЗВОМ

Окончание таблицы 6.3.1

Неисправность, внешнее проявление, причина	Метод устранения неисправности
Привод ПВМ или (и) привод БД заднего моста постоянно включен в принудительном режиме, при нажатии на кнопки автоматического режима и выключения привода изменений не происходит	
Заклинил золотник распределителя привода ПВМ или (и) привода БД заднего моста в открытом состоянии – индицируется четырехкратным миганием соответствующего сигнализатора включенного состояния	Промыть распределитель привода ПВМ или (и) привода БД заднего моста
На тракторах с КП24х12 после запуска двигателя отображается код неисправности «3» или «4» с помощью сигнализатора включенного состояния ступени редуктора КП	
Обрыв цепи от датчика низшей (высшей) ступени к блоку электронному КЭСУ	Проверьте по схеме электрических соединений исправность цепи «датчик – блок электронный»
Нарушена регулировка датчика низшей (высшей) ступени	Отрегулировать датчик низшей (высшей) ступени
Неисправен датчик низшей (высшей) ступени	Заменить неисправный датчик



1 – хомут; 2 – балка переднего ведущего моста; 3 – труба; 4 – колесный редуктор левый; 5 – жгут; 6 – манжета; 7 – датчик угла поворота направляющих колес; 8 – регулировочная прокладка; 9 – ось шкворня.

Рисунок 6.3.1 – Установка и регулировка датчика угла поворота направляющих колес

Для облегчения задачи и поиска неисправностей электронной системы управления блокировкой дифференциала заднего моста, приводом переднего ведущего моста, задним валом отбора мощности и редуктором КП, в настоящем руководстве приложены схемы электрические соединений комплексной электронной системы управления БД заднего моста, приводом ПВМ, задним ВОМ и редуктором КП тракторов «БЕЛАРУС-1220.6» (Приложение Д и Е).

6.4 Возможные неисправности заднего моста и указания по их устранению

Перечень возможных неисправностей заднего моста и указания по их устранению приведены в таблице 6.4.1.

Таблица 6.4.1

Неисправность, внешнее проявление, причина	Метод устранения неисправности
Повышенный шум главной передачи	
Неправильная регулировка зацепления шестерен главной передачи по пятну контакта и боковому зазору	- отрегулируйте зацепление главной передачи по пятну контакта; - отрегулируйте боковой зазор в зацеплении главной пары (от 0,25 до 0,55 мм)
Нарушена регулировка конических подшипников главной передачи	Отрегулируйте натяг подшипников
Низкий уровень масла в корпусе трансмиссии	Проверьте уровень масла в корпусе трансмиссии, при необходимости долейте
Повреждение зубьев шестерен	Проверьте состояние зубчатых венцов шестерен. Сколы и повреждения не допускаются. Шестерни с поврежденными зубьями замените в паре
Не работает блокировка дифференциала	
Изношены фрикционные накладки дисков муфты блокировки	Замените диски
Повреждена диафрагма муфты блокировки	Замените диафрагму
Низкое давление масла, подводимое к исполнительному механизму блокировки	Проверьте давление масла, подводимое к муфте БД. Оно должно быть 0,9 до 1,0 МПа при вязкости масла от 18 до 26 мм ² /с
Не работает электрогидрораспределитель управления блокировкой	Проверьте исправность ЭСУ блокировки дифференциала, легкость перемещения золотника, устраните неисправность
Отсутствует давление в гидросистеме	
Выключен привод насоса гидросистемы трансмиссии	Включите привод насоса гидросистемы трансмиссии

6.5 Возможные неисправности заднего вала отбора мощности и указания по их устранению

Перечень возможных неисправностей заднего вала отбора мощности и указания по их устранению приведены в таблице 6.5.1.

Таблица 6.5.1

Неисправность, внешнее проявление, причина	Метод устранения неисправности
Хвостовик заднего ВОМ при включении не вращается	
При включении ЗВОМ не горит сигнализатор включенного состояния ЗВОМ, узел не работает, либо ЗВОМ включается только кратковременно	Выполнить указания подраздела 6.3 «Возможные неисправности электронной системы управления блокировкой дифференциала заднего моста, приводом переднего ведущего моста, задним валом отбора мощности, редуктором КП и указания по их устранению». Проверить давление на входе и на выходе распределителя
Отсутствует давление масла на входе в распределитель или на выходе к фрикциону ВОМ	Проверьте давление манометром на входе в распределитель, если давление отсутствует, устраните неисправности гидросистемы трансмиссии. При отсутствии давления на выходе к фрикциону ВОМ замените распределитель
Задний ВОМ не передает полного крутящего момента (буксует)	
Зависание клапана распределителя	Отремонтировать или заменить распределитель
Низкое давление масла в гидросистеме трансмиссии	Отрегулируйте клапан настройки рабочего давления гидросистемы трансмиссии или устраните другие неисправности гидросистемы трансмиссии
Низкое давление масла на выходе к фрикциону ВОМ из-за повышенных внутренних утечек	Проверьте давление, подводимое к фрикциону ВОМ, при необходимости замените уплотнительные кольца фрикциона
Нарушение работы фрикциона из-за зависания рабочего поршня или износа фрикционных дисков	Обратитесь к дилеру. Требуется промыть детали фрикциона в чистом дизельном топливе, при необходимости заменить фрикционные диски
При включении тормоза ВОМ хвостовик продолжает вращаться	
Отсутствует давление масла на входе в распределитель или на выходе к тормозу ВОМ	Проверьте давление на входе в распределитель. Если давление отсутствует, устраните неисправности гидросистемы трансмиссии. При отсутствии давления на выходе к тормозу ВОМ замените распределитель
Низкое давление масла на выходе к тормозу ВОМ из-за повышенных внутренних утечек	Проверьте давление, подводимое к тормозу ВОМ, при необходимости замените уплотнительные кольца поршня тормоза
Нарушение работы тормоза из-за зависания остановочного поршня или износа фрикционного диска	Обратитесь к дилеру. Требуется промыть детали тормоза в чистом дизельном топливе, при необходимости заменить фрикционный диск
Излом хвостовика заднего ВОМ	
Наличие большой изгибающей нагрузки на хвостовик со стороны привода агрегируемой машины (запредельные углы карданного вала и т.п.)	Устранить нарушения правил агрегатирования. Дефекты машины устранить, хвостовик заменить
Скручивание шлицев (зубьев) хвостовика заднего ВОМ	
Наличие ударных нагрузок со стороны агрегируемой машины передающихся на хвостовик	Проверить наличие и исправность предохранительных элементов агрегируемой машины (муфта предельного момента, срезной болт) и устранить дефект, хвостовик заменить
Применение несоответствующего типа хвостовика по требуемой мощности для привода агрегируемой машины	Установить хвостовик соответствующий мощности, необходимой для привода машины, из комплекта прикладываемого в ЗИП

6.6 Возможные неисправности тормозов и указания по их устранению

Перечень возможных неисправностей тормозов и указания по их устранению приведены в таблице 6.6.1.

Таблица 6.6.1

Неисправность, внешнее проявление, причина	Метод устранения неисправности
Неэффективность торможения	
Увеличенный ход педалей	Отрегулируйте ход педалей рабочих тормозов, как указано в подразделе 5.4.3.8 «Операция 42. Проверка/регулировка управления рабочими тормозами»
Изношены фрикционные тормозные диски	Замените фрикционные диски
Нерастормаживание одного из рабочих тормозов	
Уменьшенный ход педали	Отрегулируйте ход педалей рабочих тормозов, как указано в подразделе 5.4.3.8 «Операция 42. Проверка/регулировка управления рабочими тормозами»
Неполный возврат педали в исходное положение после торможения из-за ослабления или поломки оттяжной пружины педали	Замените оттяжную пружину педали рабочего тормоза
Ослабление или поломка оттяжных пружин нажимных дисков	Замените оттяжные пружины нажимных дисков
Отсутствие смазки в лунках нажимных дисков	Смажьте лунки нажимных дисков смазкой Литол-24 ГОСТ 21150-87
Наличие на рабочих поверхностях нажимных дисков следов износа, коррозии	Зачистите рабочие поверхности нажимных дисков
Наличие на поверхностях лунок следов износа и коррозии	Лунки отполируйте, а затем смажьте смазкой Литол-24 ГОСТ 21150-87
Отсутствие (недостаток) в корпусе тормоза масла	Заправить (долить) корпус тормоза маслом
Неравномерность торможения правого и левого колес	
Нарушена регулировка рабочих тормозов	Отрегулируйте ход педалей рабочих тормозов, как указано в подразделе 5.4.3.8 «Операция 42. Проверка/регулировка управления рабочими тормозами»
Износ фрикционных тормозных дисков одного из тормозов	Замените фрикционные диски
Неэффективность действия стояночного тормоза	
Нарушена регулировка стояночного тормоза	Отрегулируйте стояночный тормоз, как указано в подразделе 5.4.3.9 «Операция 43. Проверка/регулировка управления стояночным тормозом»
Изношены фрикционные тормозные диски стояночного тормоза	Замените фрикционные тормозные диски стояночного тормоза

6.7 Возможные неисправности пневмосистемы и указания по их устранению

Перечень возможных неисправностей пневмосистемы и указания по их устранению приведены в таблице 6.7.1.

Таблица 6.7.1

Неисправность, внешнее проявление, причина	Метод устранения неисправности
Давление в баллоне нарастает медленно	
Утечка воздуха из пневмосистемы по следующим причинам: - слабо затянуты или повреждены гайки трубопроводов, арматуры, стяжные хомуты - повреждено резиновое уплотнение соединительной головки - ослабла затяжка гайки уплотнительного кольца соединительной головки - попадание грязи под клапан соединительной головки - соприкосновение пылезащитной крышки со стержнем клапана соединительной головки - нарушена регулировка привода тормозного крана - нарушена работа регулятора давления - засорен фильтр регулятора давления - неисправен пневмокомпрессор	Выявите места утечек и устраните их путем подтяжки соединений или замены поврежденных деталей Замените поврежденное уплотнение Затяните гайку Прочистите Устраните Отрегулируйте привод тормозного крана Снимите с трактора регулятор давления и отправьте его в мастерскую для ремонта Промойте фильтр регулятора давления Обратитесь к дилеру
Давление в баллоне поднимается медленно	
Неисправен пневмокомпрессор	Обратитесь к дилеру
Давление в баллоне быстро падает при остановке двигателя	
Утечка воздуха по соединительным элементам пневмосистемы	Устраните утечки
Давление в баллоне быстро снижается при нажатии на педали тормозов	
Неисправен тормозной кран	Замените тормозной кран
Повышенный выброс масла пневмокомпрессором в пневмосистему	
Неисправен пневмокомпрессор	Обратитесь к дилеру
Недостаточное давление воздуха в баллоне	
Нарушено положение регулировочной крышки регулятора давления	Отрегулируйте регулятор давления,
Неисправен пневмокомпрессор	Обратитесь к дилеру

Окончание таблицы 6.7.1

Неисправность, внешнее проявление, причина	Метод устранения неисправности
Регулятор давления включает компрессор на холостой ход при давлении менее 0,77...0,80 МПа, а на рабочий ход – при менее 0,65 МПа или более 0,70 МПа	
Загрязнение полостей и каналов регулятора давления	Промойте и прочистите регулятор давления
Нарушено положение регулировочной крышки регулятора давления	Отрегулируйте регулятор давления
Повреждение резиновых деталей регулятора давления, усадка пружин	Замените поврежденные детали, либо направьте регулятор давления в ремонт
Перекос, зависание золотника регулирующей части регулятора давления	Обеспечьте подвижность золотника, смажьте его либо направьте регулятор давления в ремонт
Регулятор давления часто срабатывает (включает пневмокомпрессор) без отбора воздуха из ресивера	
Утечка воздуха из пневмосистемы или регулятора давления, повреждение обратного клапана регулятора давления	Выявите и устраните утечки воздуха
Регулятор работает в режиме предохранительного клапана	
Завернута на большую величину регулировочная крышка регулятора давления	Отрегулируйте регулятор давления
Заклинивание разгрузочного поршня регулятора давления	Разберите регулятор давления и устраните заклинивание
Засорены выпускные отверстия в крышке регулятора давления	Прочистите выпускные отверстия
Отсутствует подача воздуха в присоединительный шланг через клапан отбора воздуха регулятора давления	
Недостаточно утоплен шток клапана отбора воздуха в регуляторе давления.	Наверните полностью гайку присоединительного шланга на штуцер
Регулятор давления переключил пневмокомпрессор на холостой ход	Снизьте давление в ресивере ниже 0,65 МПа
Тормоза прицепа действуют неэффективно	
Разрегулирован привод тормозного крана	Отрегулируйте привод тормозного крана
Неисправен тормозной кран	Замените тормозной кран
Нарушена тормозная системы прицепа	Устраните неисправность в тормозной системе прицепа
Тормоза прицепа отпускаются медленно	
Нарушена регулировка привода тормозного крана	Отрегулируйте привод тормозного крана
Неисправен тормозной кран	Замените тормозной кран
Нарушена работа тормозной системы прицепа	Устраните неисправность в тормозной системе прицепа

ВНИМАНИЕ: ПРИ УСТРАНЕНИИ НЕИСПРАВНОСТЕЙ ПНЕВМОСИСТЕМЫ, ВЫПОЛНЕНИЕ РАБОТ, СВЯЗАННЫХ С РЕГУЛИРОВКОЙ И РЕМОНТОМ РЕГУЛЯТОРА ДАВЛЕНИЯ, ПРОИЗВОДИТЕ САМОСТОЯТЕЛЬНО ТОЛЬКО ПОСЛЕ ОКОНЧАНИЯ ГАРАНТИЙНОГО СРОКА ЭКСПЛУАТАЦИИ ВАШЕГО ТРАКТОРА. ИНАЧЕ РЕГУЛЯТОР ДАВЛЕНИЯ БУДЕТ СНЯТ С ГАРАНТИИ. ДЛЯ РЕМОНТА И РЕГУЛИРОВКИ РЕГУЛЯТОРА ДАВЛЕНИЯ (В ТОМ ЧИСЛЕ И ПРИ ПРОВЕДЕНИИ ТОЗ) В ГАРАНТИЙНЫЙ ПЕРИОД ЭКСПЛУАТАЦИИ ТРАКТОРА ОБРАЩАЙТЕСЬ К ВАШЕМУ ДИЛЕРУ!

6.8 Возможные неисправности гидравлического привода тормозов прицепа и указания по их устранению

Перечень возможных неисправностей гидравлического привода тормозов прицепа и указания по их устранению приведены в таблице 6.8.1.

Таблица 6.8.1

Неисправность, внешнее проявление, причина	Метод устранения неисправности
Неэффективность торможения прицепа одновременно с неэффективной работой рабочих тормозов	
Нарушена регулировка управления рабочими тормозами	Выполните регулировку управления рабочими тормозами
Неэффективность торможения прицепа одновременно с некачественной работой ГНС. Рабочие тормоза работают нормально	
Потеря производительности насоса	Насос заменить
Низкий уровень масла в баке ГНС	Долить масло до требуемого уровня
Утечка масла в соединениях или РВД в системе гидравлического привода тормозов прицепа	Подтянуть соединения, заменить поврежденные детали
Неэффективность торможения прицепа. ГНС и рабочие тормоза работают нормально	
Неисправен тормозной кран гидравлического привода тормозов прицепа	Замените тормозной кран
Нарушена тормозная система прицепа	Устраните неисправность в тормозной системе прицепа
Прицеп не растормаживается	
Давление масла в гидравлической управляющей магистрали при не нажатых педалях больше 0 МПа	Замените тормозной кран гидравлического привода тормозов прицепа
Нарушена работа тормозной системы прицепа	Устраните неисправность в тормозной системе прицепа
Нарушена регулировка гидравлического привода тормозов прицепа	Выполните регулировку гидравлического привода тормозов прицепа

6.9 Возможные неисправности гидросистемы трансмиссии и указания по их устранению

Перечень возможных неисправностей гидросистемы трансмиссии и указания по их устранению приведены в таблице 6.9.1.

Таблица 6.9.1

Неисправность, внешнее проявление, причина	Метод устранения неисправности
Низкое давление масла в гидросистеме трансмиссии	
Недостаточный уровень масла в трансмиссии	Проверьте уровень масла в трансмиссии, как указано в разделе 5 «Техническое обслуживание». Если необходимо, долейте масло до требуемого уровня
Загрязнение перепускного клапана фильтра-распределителя	Промойте перепускной клапан фильтра-распределителя
Загрязнение полнопоточного сетчатого фильтра	Промойте полнопоточный сетчатый фильтр
Загрязнение фильтра-распределителя	Снять колпак и промыть фильтр-распределитель
Утечка масла через предохранительный клапан на приводе насоса	Заменить предохранительный клапан
Усадка пружины перепускного клапана фильтра-распределителя	Отрегулировать давление с помощью регулировочных шайб. При невозможности – заменить пружину
Отсутствует давление масла в гидросистеме трансмиссии	
Выход из строя шестеренного насоса гидросистемы трансмиссии	Заменить насос ГС трансмиссии
Привод насоса гидросистемы трансмиссии выключен	Включить привод насоса ГС трансмиссии
Повреждены детали привода насоса гидросистемы трансмиссии	Заменить поврежденные детали привода насоса ГС трансмиссии
Высокое давление масла в гидросистеме трансмиссии	
Залитое масло не соответствует сезону (температуре воздуха)	Залейте соответствующее сезонное масло
Зависание перепускного клапана фильтра-распределителя	Промойте клапан фильтра-распределителя
Повышенный шум	
Недостаточный уровень масла в трансмиссии	Проверьте уровень масла в трансмиссии, как указано в разделе 5 «Техническое обслуживание». Если необходимо, долейте масло до требуемого уровня
Износ или разрушение подшипников других деталей трансмиссии	Замените подшипники

Примечание – Схема гидравлическая принципиальная ГС трансмиссии представлена в Приложении В.

6.10 Возможные неисправности ПВМ и указания по их устранению

Перечень возможных неисправностей переднего ведущего моста и указания по их устранению приведены в таблице 6.10.1.

Таблица 6.10.1

Неисправность, внешнее проявление, причина	Метод устранения неисправности
Повышенный износ и расслоение передних шин	
Нарушена регулировка сходимости передних колес	Отрегулируйте сходимости передних колес, как указано в разделе 5 «Техническое обслуживание»
Несоответствие давления воздуха в шинах рекомендуемым нормам	Отрегулируйте давление в шинах в соответствии с подразделом 3.2.8 «Выбор оптимального внутреннего давления в шинах в зависимости от условий работы и нагрузки на оси трактора»
Передний мост постоянно включен принудительно	Не используйте постоянно режим «ПВМ включен». Если постоянно включен ПВМ по причине неисправностей управления ПВМ, устраните их
Муфта привода не передает крутящий момент	
Отсутствует давление в бустере муфты	Разберите распределитель, промойте корпус и золотник
Неисправна электрическая часть системы	Определите и устраните неисправность в ЭСУ управления ПВМ
Недостаточная величина передаваемого момента	
Низкое давление в гидросистеме трансмиссии	Отрегулируйте давление в гидросистеме трансмиссии до величины от 0,9 до 1,0 МПа
Повышенные утечки в гидросистеме управления привода:	
- износ уплотнительных колец поршня и барабана;	Замените кольца
- износ сопрягаемых поверхностей обойма – ступица барабана, барабан – поршень;	Замените изношенные детали
- износ пакета дисков.	Замените изношенные детали
Привод не работает в автоматическом режиме	
Нарушена регулировка выключателя датчика автоматического включения привода ПВМ	Отрегулируйте выключатель датчика автоматического включения привода ПВМ
Повышенный шум главной передачи	
Люфт в подшипниках шестерен главной передачи	Отрегулируйте подшипники шестерен
Нарушена регулировка бокового зазора в главной паре центрального редуктора	Отрегулируйте боковой зазор в главной паре центрального редуктора

Окончание таблицы 6.10.1

Неисправность, внешнее проявление, причина	Метод устранения неисправности
Течь масла через сапуны колесных редукторов	
Повышенный уровень масла в колесном редукторе	Установите необходимый уровень масла в колесном редукторе
Течь масла через манжету фланца главной передачи	
Изношено или повреждено уплотнение фланца ведущей шестерни главной передачи	Замените уплотнение
Течь масла через манжету ведущей шестерни колесного редуктора	
Увеличенный зазор в подшипниках шестерни	Проверьте и отрегулируйте
Износ или повреждение манжеты	Замените манжету
Шум при максимальном угле поворота колес	
Неправильный предельный угол поворота колес	Проверьте и отрегулируйте угол поворота редуктора ПВМ
Стук в шкворне при движении	
Нарушена регулировка подшипников шкворней	Проверьте и отрегулируйте
Стук в ПВМ при резком повороте колес	
Люфты в пальцах рулевой тяги и гидроцилиндров поворота	Проверьте и отрегулируйте

ВНИМАНИЕ: ПОСЛЕ ЛЮБОГО ДЕМОНТАЖА РУЛЕВОЙ ТЯГИ И ПОСЛЕДУЮЩЕЙ ЕЁ УСТАНОВКИ, ПРОИЗВЕДЯ ВСЕ НЕОБХОДИМЫЕ РЕГУЛИРОВКИ, ЗАТЯНИТЕ ДВЕ КОРОНЧАТЫЕ ГАЙКИ М20Х1,5 ШАРОВЫХ ПАЛЬЦЕВ КРУТЯЩИМ МОМЕНТОМ ОТ 100 ДО 140 Н·М И ЗАШПЛИНТУЙТЕ ИХ (ПРИ СОВМЕЩЕНИИ ПРОРЕЗИ ГАЙКИ И ОТВЕРСТИЯ ШАРОВОГО ПАЛЬЦА ОТВОРАЧИВАНИЕ ГАЙКИ НЕ ДОПУСКАЕТСЯ) И ДВЕ КОНТРОВОЧНЫЕ ГАЙКИ М27Х1,5 (С ЛЕВОЙ И ПРАВОЙ РЕЗЬБОЙ) ТРУБЫ РУЛЕВОЙ ТЯГИ КРУТЯЩИМ МОМЕНТОМ ОТ 100 ДО 140 Н·М!

6.11 Возможные неисправности гидрообъемного рулевого управления и указания по их устранению

Перечень возможных неисправностей гидрообъемного рулевого управления и указания по их устранению приведены в таблице 6.11.1.

Таблица 6.11.1

Неисправность, внешнее проявление, причина	Метод устранения неисправности
Большое усилие на рулевом колесе	
Отсутствует или недостаточное давление масла в гидросистеме рулевого управления (должно быть от 14,0 до 15,5 МПа при положении «рулевое колесо в упоре») по следующим причинам: - не прокачана гидросистема ГОРУ - нарушена настройка предохранительного клапана насоса-дозатора (низкое давление) - неисправен насос питания (насос не развивает давления из-за низкого КПД)	Прокачать гидросистему ГОРУ поворотом рулевого колеса с перемещением направляющих колес от крайнего левого до крайнего правого положения (от упора до упора) 2-3 раза Обратитесь к дилеру. Требуется отрегулировать предохранительный клапан на требуемое давление ¹⁾ . Операция выполняется сервисной службой Для замены или ремонта насоса питания обратитесь к дилеру
Слишком высокое трение или подклинивание в механических элементах рулевой колонки	Устранить трение в рулевой колонке, для чего необходимо выполнить следующее: - уменьшить затяжку верхней гайки; - смазать поверхности трения пластмассовых втулок; - устранить касание вилок кардана о стенки кронштейна рулевой колонки
Повышенный момент поворота редукторов ПВМ	Произвести ремонт ПВМ
Рулевое колесо вращается без поворота управляемых колес	
Нет масла в баке	Заполните бак маслом до требуемого уровня и прокачайте гидросистему ГОРУ
Нарушена настройка клапанов насоса-дозатора. Давление настройки предохранительного клапана выше, чем давление настройки противоударных клапанов	Обратитесь к дилеру. Требуется отрегулировать предохранительный и противоударные клапаны до требуемого давления. Операция выполняется сервисной службой ¹⁾
Изнюшены уплотнения поршня гидроцилиндра	Отремонтируйте или замените гидроцилиндр
Не обеспечивается поворот рулевого колеса в обратном направлении (на 20...30мм) при снятии усилия с рулевого колеса после поворота	
Слишком высокое трение или подклинивания в механических элементах рулевой колонки	Устранить трение в рулевой колонке, для чего необходимо выполнить следующее: - уменьшить затяжку верхней гайки; - смазать поверхности трения пластмассовых втулок; - устранить касание вилок кардана о стенки кронштейна рулевой колонки

Продолжение таблицы 6.11.1

Неисправность, внешнее проявление, причина	Метод устранения неисправности
"Моторение" насоса-дозатора (рулевое колесо продолжает вращаться после поворота)	
Схватывание гильзы с золотником (возможно из-за загрязнения)	Обратитесь к дилеру. Требуется промывание деталей насоса-дозатора. Сборка и проверка функционирования осуществляется сервисной службой в соответствии с инструкцией фирмы-изготовителя ¹⁾
Пружины возврата золотника насоса-дозатора в нейтральное положение потеряли упругость или сломаны	Обратитесь к дилеру. Замена пружин, сборка и проверка функционирования осуществляется сервисной службой в соответствии с инструкцией фирмы-изготовителя ¹⁾
Шлицевой хвостовик рулевой колонки и насос-дозатор установлены несоосно или с недостаточным торцевым зазором	Ослабьте затяжку четырех болтов крепления насоса-дозатора к рулевой колонке и, вращая рулевое колесо, установите насос-дозатор соосно шлицевому хвостовику рулевой колонки. Затяните болты от моментом от 20 до 25 Н·м
	Ослабьте затяжку четырех болтов крепления насоса-дозатора к рулевой колонке. Для увеличения зазора установите дополнительные шайбы толщиной не более 1,5 мм между насосом-дозатором и кронштейном рулевой колонки. Затяните болты от моментом от 20 до 25 Н·м
Требуется постоянная корректировка рулевого колеса (руль не держит выбранное направление)	
Пружины возврата золотника насоса-дозатора в нейтральное положение потеряли упругость или сломаны	Обратитесь к дилеру. Замена пружин, сборка и проверка функционирования осуществляется сервисной службой в соответствии с инструкцией фирмы-изготовителя ¹⁾
Сломана одна из пружин настройки противоударных клапанов либо изношена героторная пара	Обратитесь к дилеру. Замена дефектных деталей, сборка и проверка функционирования осуществляется сервисной службой в соответствии с инструкцией фирмы-изготовителя ¹⁾
Изношены уплотнения поршня цилиндра	Отремонтируйте или замените гидроцилиндр
Увеличенный люфт рулевого колеса	
Не затянуты конусные пальцы гидроцилиндров ГОРУ или рулевой тяги	Затяните гайки пальцев
Имеется люфт в шарнирах рулевой тяги	Устранить люфт в шарнирах рулевой тяги, как указано в разделе 5 «Техническое обслуживание»
Изношены шлицы хвостовика рулевой колонки	Замените нижнюювилку кардана
Изношен карданный вал рулевой колонки	Замените карданный вал
Пружины возврата золотника насоса-дозатора в нейтральное положение потеряли упругость	Обратитесь к дилеру. Замена пружин, сборка и проверка функционирования осуществляется сервисной службой в соответствии с инструкцией фирмы-изготовителя ¹⁾

Окончание таблицы 6.11.1

Неисправность, внешнее проявление, причина	Метод устранения неисправности
Колебания управляемых колес при движении	
Не затянуты конусные пальцы гидроцилиндров ГОРУ или рулевой тяги	Затяните гайки пальцев
Имеется люфт в шарнирах рулевой тяги	Устранить люфт в шарнирах рулевой тяги, как указано в разделе 5 «Техническое обслуживание»
Износ механических соединений или подшипников	Замените изношенные детали
Наличие воздуха в гидросистеме ГОРУ	Прокачать гидросистему ГОРУ поворотом рулевого колеса с перемещением направляющих колес от крайнего левого до крайнего правого положения (от упора до упора) 2-3 раза
Нарушение герметичности насоса-дозатора по хвостовику золотника, по разъему корпус — героторная пара — крышка	
Износ уплотнения золотника	Обратитесь к дилеру. Замена дефектных уплотнений, сборка и проверка функционирования осуществляется сервисной службой в соответствии с инструкцией фирмы-изготовителя ¹⁾
Ослабла затяжка болтов крышки дозатора	Подтяните болты моментом от 30 до 35 Н·м
Неодинаковые минимальные радиусы поворота трактора влево и вправо	
Не отрегулировано схождение передних колес	Отрегулируйте схождение передних колес, как указано в разделе 5 «Техническое обслуживание»
Неполный угол поворота управляемых колес	
Недостаточное давление в гидросистеме ГОРУ по следующим причинам: - нарушена настройка предохранительного клапана насоса-дозатора (низкое давление) - неисправен насос питания (насос не развивает давления из-за низкого КПД)	Обратитесь к дилеру. Требуется отрегулировать предохранительный клапан на требуемое давление ¹⁾ Для замены или ремонта насоса питания обратитесь к дилеру
Повышенный момент поворота редукторов ПВМ	Произведите ремонт ПВМ
Выход из строя насоса питания	
Высокое давление в гидросистеме ГОРУ по причине заклинивания в закрытом положении предохранительного клапана насоса-дозатора (возможно из-за загрязнения)	Обратитесь к дилеру. Требуется промывание деталей насоса-дозатора. Сборка, регулировка предохранительного клапана на требуемое давление и проверка функционирования осуществляется сервисной службой в соответствии с инструкцией фирмы-изготовителя ¹⁾ . Замените вышедший из строя насос питания
¹⁾ Учитывая чрезвычайную сложность и ответственность насоса-дозатора с точки зрения безопасности рулевого управления, его разборка и сборка могут выполняться только специалистом сервисной службы фирмы-изготовителя (или другой уполномоченной сервисной службой), прошедшим надлежащее обучение, хорошо ознакомленным с конструкцией насоса-дозатора и с документацией по обслуживанию и по разборке-сборке насоса-дозатора, а также при наличии всех необходимых специальных приспособлений, инструмента и специального гидравлического стенда, обеспечивающего настройку и проверку параметров и функционирования насоса-дозатора после произведенного ремонта. В противном случае полная ответственность за неработоспособность насоса-дозатора возлагается на лицо, выполнявшее разборку-сборку насоса-дозатора, замену деталей или настройку клапанов, а также на владельца трактора.	

Примечание – Схема гидравлическая принципиальная ГОРУ представлена в Приложении А.

6.12 Возможные неисправности гидронавесной системы с гидроподъемником и указания по их устранению

Перечень возможных неисправностей ГНС с гидроподъемником и указания по их устранению приведены в таблице 6.12.1

Таблица 6.12.1

Неисправность, внешнее проявление, причина	Метод устранения неисправности
Вспенивание масла в баке и выплескивание через сапун	
Подсос воздуха в систему по всасывающей магистрали	Подтяните крепление и при необходимости замените прокладки всасывающего патрубка
Подсос воздуха через самоподжимные манжеты масляного насоса ГНС	Замените насос
Завышен уровень масла в баке	Слейте избыточное масло до рекомендованного уровня
Повышенный нагрев масла при работе системы	
Недостаточное количество масла в баке	Долейте в бак масло до рекомендованного уровня
Гидромоторы орудия по расходу не согласуются с подачей насоса трактора	Применяйте сельхозорудия, согласованные с заводом-изготовителем
ЗНУ без груза не поднимается. При установке какой либо из рукояток распределителя ГНС в позицию «подъем» или «опускание», не слышно характерного звука, издаваемого насосом ГНС под нагрузкой	
Загрязнение предохранительного клапана распределителя ГНС	Разберите и промойте предохранительный клапан распределителя ГНС. Отрегулируйте давление, поддерживаемое предохранительным клапаном
ЗНУ без груза не поднимается. При установке какой-либо из рукояток распределителя ГНС в позицию «подъем» или «опускание» слышен характерный звук, издаваемый насосом ГНС под нагрузкой. После остановки двигателя, перевода позиционной рукоятки в переднее положение, затем в заднее положение и запуска двигателя, ЗНУ поднимается (силовая рукоятка должна находиться в переднем положении)	
Засорение жиклерного отверстия в перепускном клапане распределителя гидроподъемника	Обратитесь к дилеру. Требуется снять с трактора распределитель гидроподъемника, извлечь из него перепускной клапан, промыть перепускной клапан, прочистить жиклерное отверстие перепускного клапана
ЗНУ без груза не поднимается. При установке какой-либо из рукояток распределителя ГНС в позицию «подъем» или «опускание» слышен характерный звук, издаваемый насосом ГНС под нагрузкой. После остановки двигателя, перевода позиционной рукоятки в переднее положение, затем в заднее положение и запуска двигателя, ЗНУ не поднимается (силовая рукоятка должна находиться в переднем положении)	
Попадание посторонних частиц под кромки золотника распределителя гидроподъемника	Операция выполняется дилером. Снимите крышку распределителя гидроподъемника. Установите позиционную рукоятку в переднее положение. Стопорное кольцо золотника должно упереться в корпус распределителя гидроподъемника. Переведите позиционную рукоятку в заднее положение. Золотник должен переместиться вверх не менее, чем на 7 мм. При меньшем перемещении снимите распределитель гидроподъемника, удалите посторонние частицы, застрявшие между кромкой золотника и корпуса
ЗНУ с грузом не поднимается или ее подъем замедлен	
Если неисправность проявляется по мере прогревания масла в ГНС – неисправен насос ГНС	Обратитесь к дилеру. Требуется проверить производительность насоса ГНС на специализированном стенде. Если КПД насоса меньше 0,7 – замените насос
Если неисправность проявляется при любой температуре масла – засорение перепускного клапана распределителя гидроподъемника	Обратитесь к дилеру. Требуется снять распределитель гидроподъемника, извлечь перепускной клапан, промыть его и корпус в дизельном топливе

Окончание таблицы 6.12.1

ЗНУ с грузом поднимается медленно, после остановки двигателя самопроизвольно заметно для глаз опускается, позиционные коррекции частые	
Разрушение резиновых уплотнений распределителя гидроподъемника	Обратитесь к дилеру. Требуется снять распределитель гидроподъемника, заменить резиновые уплотнения на новые
Насос ГНС не разгружается на всем диапазоне хода ЗНУ с грузом на позиционном способе регулирования при достижении ЗНУ заданного положения	
Если при незначительных перемещениях в сторону опускания позиционной рукоятки насос кратковременно разгружается, при остановке двигателя герметичность нормальная – заедание или разгерметизация клапана-ускорителя в распределителе гидроподъемника	Обратитесь к дилеру. Требуется снять распределитель гидроподъемника, вывернуть пробку, извлечь перепускной клапан, снять стопорное кольцо, пружину, направляющую и шарик. Промыть детали, причеканить шарик клапана к его седлу
Если при перемещениях позиционной рукоятки в сторону опускания насос ГНС не разгружается, при остановке двигателя герметичность нормальная – разгерметизация клапана настройки давления в распределителе гидроподъемника	Обратитесь к дилеру. Требуется вывернуть коническую пробку на верхней поверхности распределителя гидроподъемника, снять пружину, причеканить шарик клапана к его седлу
ЗНУ с грузом самопроизвольно опускается на небольшую величину после достижения ЗНУ заданного позиционной рукояткой положения («просадка» ЗНУ)	
Разгерметизация противоусадочного клапана в распределителе гидроподъемника	Обратитесь к дилеру. Требуется снять распределитель гидроподъемника, вывернуть пробку противоусадочного клапана, снять пружину, причеканить шарик к его седлу
Положение позиционной рукоятки на цифрах 1 и 9 не соответствует транспортному и крайнему нижнему положению ЗНУ	
Нарушена регулировка позиционного троса в управлении гидроподъемником	Вращением гаек, крепящих оболочку позиционного троса к кронштейну в пульте или к кронштейну на гидроподъемнике, добейтесь совпадения соответствующих положений рукояток и ЗНУ. Операция выполняется дилером
Подъем ЗНУ без груза отсутствует или происходит толчками. При установке какой либо из рукояток распределителя ГНС в позицию «подъем» насос ГНС «визжит»	
Недостаточное количество масла в гидросистеме	Убедитесь в наличии масла в маслобаке ГНС, при необходимости долейте до требуемого уровня
Самопроизвольное перемещение силовой или позиционной рукояток по пульту	
Ослаблен поджим фрикционных шайб на кронштейне в пульте управления гидроподъемником	Отрегулируйте гайками на оси кронштейна поджим пружины до устранения дефекта. Операция выполняется дилером
При работе на пахоте и сплошной культивации на силовом способе регулирования орудие при небольшом перемещении силовой рукоятки выскакивает из почвы или чрезмерно заглубляется	
Разрушение пружины силового датчика	Замените пружину. Операция выполняется дилером

Примечание – Схема гидравлическая принципиальная ГНС представлена в Приложении Б.

6.13 Возможные неисправности электрооборудования и указания по их устранению

6.13.1 Общие сведения

В состав электрооборудования трактора «БЕЛАРУС-1220.6» входят электрические элементы (выключатели, реле, электродвигатели, приборы, фонари, фары, предохранители, реле-прерыватели, датчики и пр.) а также проводка и электрические разъёмы, служащие для соединения элемента с питанием и массой кузова. Для облегчения задачи и поиска неисправностей электрооборудования в настоящем руководстве приложена схема электрическая соединений электрооборудования (Приложение Ж).

Перед тем как приступить к работам по устранению неисправностей какого-либо из электрических контуров, внимательно изучите электрическую схему, чтобы как можно более четко представить себе функциональное назначение этого электрического контура. Сужение круга поиска неисправности обычно производится за счет постепенного выявления и исключения нормально функционирующих компонентов того же контура. При одновременной неработоспособности сразу нескольких электрических элементов наиболее вероятной причиной отказа является перегорание соответствующего предохранителя или отсутствие «массы» (разные электрические элементы во многих случаях могут замыкаться на один предохранитель или на единую клемму «массы»).

Отказы электрооборудования зачастую объясняются простейшими причинами, такими как коррозия клемм, выход из строя предохранителя, сгорание плавкой вставки или дефект реле переключения. Производите визуальную проверку состояния всех предохранителей, проводки и электрических разъёмов контура перед тем, как приступать к более конкретной проверке неисправности его компонентов.

В случае применения для поиска неисправности диагностических приборов тщательно спланируйте, в соответствии с прилагаемой электрической схемой, в какие точки контура и в какой последовательности следует подсоединять прибор с целью наиболее эффективного выявления дефекта. В число основных диагностических приборов входят тестер (мультиметр) электрических цепей, вольтметр (может также использоваться двенадцативольтовая контрольная лампа (порядка 21Вт) с комплектом соединительных проводов), индикатор проводимости отрезка контура (пробник), включающий лампочку, собственный источник питания и комплект соединительных проводов.

Диагностика неисправностей электрических цепей вовсе не представляет собой трудноразрешимую задачу при условии чёткого представления о том, что ток поступает ко всем электрическим элементам (лампа, электромотор и т.п.) от АКБ по проводам через выключатели, реле, предохранители, плавкие вставки, а затем возвращается в АКБ через «массу» трактора. Любые проблемы, связанные с отказом электрооборудования могут иметь своей причиной лишь прекращения подачи на них электрического тока от АКБ или возврата электрического тока его в АКБ.

Примечание:– Приведенную в настоящем подразделе 6.13 «Возможные неисправности электрооборудования и указания по их устранению» информацию следует использовать при устранении неисправностей ЭСУ блокировкой дифференциала заднего моста, приводом переднего ведущего моста, задним валом отбора мощности и, частично, при устранении неисправностей электронной системы управления двигателем.

6.13.2 Проверка наличия напряжения

Проверки наличия напряжения производятся в случае нарушения функционирования контура. Подсоедините один из проводов тестера либо к отрицательному полюсу батареи, либо к надежной «массе» трактора. Другой провод тестера подсоедините к клемме электрического разъёма контура, предпочтительно ближайшего к АКБ или предохранителю. Если контрольная лампа на тестере загорается, напряжение на данном отрезке цепи имеется, что подтверждает исправность контура между данной клеммой и АКБ. Продолжая действовать в аналогичной манере, исследуйте оставшуюся часть контура. Выявление отсутствия напряжения говорит о наличии неисправности между данной точкой контура и последней из проверенных ранее (где напряжение присутствовало). В большинстве случаев причиной отказа является ослабление электрических соединений и нарушения качества контактов. Помните, что питание на некоторые из контуров бортового электрооборудования подается только в положениях выключателя стартера и приборов «I» (включены приборы) или «II» (включен стартер (нефиксированное положение)).

6.13.3 Поиски короткого замыкания

Одним из методов поисков короткого замыкания является извлечение предохранителя и подключение вместо него лампы-пробника или вольтметра. Напряжение в контуре должно отсутствовать. Подёргайте проводку, наблюдая за лампой-пробником. Если лампа начинает мигать, где-то в данном жгуте имеется замыкание на массу, возможно вызванное протиранием изоляции провода. Аналогичная проверка может быть проведена для каждого из компонента контура, включая выключатель этого контура.

6.13.4 Проверка наличия «массы» электрического элемента

Данная проверка производится с целью определения надежного наличия «массы» электрического элемента. Отключите выключателем «массы» АКБ и подсоедините один из проводов оборудованной автономным источником питания лампы-пробника к заведомо надежной «массе». Другой провод лампы подсоедините к проверяемому жгуту или клемме. Если лампа загорается, заземление в порядке (и наоборот). При этом если проверяется минусовая цепь питания сильноточного потребителя необходимо использовать лампу пробника мощностью не менее 21Вт. Так как при плохом контакте «массы» сильноточный потребитель не будет работать, а лампа малой мощности будет гореть.

6.13.5 Проверки наличия обрыва электрической цепи

Проверка производится с целью выявления обрывов электрической цепи. После отключения питания контура проверьте его с помощью лампы-пробника, оборудованной автономной батареей. Подсоедините провода пробника к обоим концам контура (или к «силовому» концу (+) и к надежной «массе» трактора), если контрольная лампа загорается, обрыв в контуре отсутствует. Отказ включения лампы свидетельствует о нарушении проводимости цепи. Аналогичным же образом можно проверить и исправность выключателя, подсоединив пробник к его клеммам. При переводе выключателя в положение «Включено» контрольная лампа-пробник должна загораться. При этом если проверяется выключатель коммутирующий питание для сильноточного потребителя также необходимо использовать лампу пробника мощностью не менее 21Вт. Так как при плохих контактах в выключателе сильноточный потребитель не будет работать, а лампа малой мощности будет гореть.

6.13.6 Локализация обрыва

При диагностике подозреваемого на наличие обрыва контура визуально обнаружить причину неисправности оказывается довольно сложно, так как осмотр клемм на наличие коррозии или нарушения качества их контактов затруднен в виду ограниченности доступа к ним (обычно клеммы закрыты корпусом разъёма). Резкое подергивания корпуса разъёма на датчике или жгута его проводов во многих случаях приводит к восстановлению проводимости. Не забывайте об этом при попытках локализации причины отказа подозреваемого на обрыв контура. Нестабильно возникающие отказы могут иметь причиной окисление клемм или нарушение качества контактов.

6.14 Возможные неисправности системы вентиляции воздуха, отопления кабины, системы кондиционирования воздуха и указания по их устранению

Перечень возможных неисправностей системы кондиционирования воздуха, вентиляции, отопления кабины и указания по их устранению приведены в таблицах 6.14.1 и 6.14.2.

Таблица 6.14.1 – Возможные неисправности системы отопления кабины и указания по их устранению

Неисправность, внешнее проявление, причина	Метод устранения неисправности
В кабину не поступает теплый воздух	
Нет циркуляции охлаждающей жидкости через блок отопления: - перекрыт кран отопителя - не работает вентилятор отопителя	Откройте кран отопителя Устраните неисправность вентилятора, проверьте электроцепь включения вентилятора в соответствии со схемой электрооборудования

Таблица 6.14.2 – Возможные неисправности системы кондиционирования воздуха (устанавливается по заказу) и указания по их устранению

Неисправность, внешнее проявление, причина	Метод устранения неисправности
Не срабатывает электромагнитная муфта компрессора (при повороте регулятора температуры нет характерного металлического щелчка)	
Неисправность электрооборудования	С помощью тестера или мультиметра проверьте работоспособность блока датчиков давления выходы блока датчиков (провода красного и розового цветов) должны «прозваниваться» между собой. Проверьте исправность соединений электрических цепей от муфты компрессора до пульта управления кондиционера в соответствии со схемой электрооборудования
Произошла утечка хладагента	Обнаружить место утечки хладагента. Обнаружение мест утечки, замена шлангов и компонентов кондиционера производится обученным персоналом с применением специального оборудования (гарантийное обслуживание и ремонт производится ЗАО «Белвнешинвест», г. Минск, тел./факс 8-017-395-68-68, 8-017-399-43-43, тел. 8-017-399-49-39)
Не работает электродвигатель вентилятора кондиционера	
Неисправность электрооборудования	Проверьте исправность соответствующего предохранителя, расположенного в коммутационном блоке. При неисправности замените. Если предохранитель исправен, контрольной лампой проверьте наличие питания на электродвигателе вентилятора кондиционера при включении переключателя и наличие «массы» на электродвигателе. Если электрические цепи исправны, но питание на электродвигателе вентилятора кондиционера отсутствует, замените переключатель
При включении кондиционера в режиме охлаждения в кабину поступает теплый воздух	
Разрушение уплотнительного элемента крана ПО-11	Заменить кран ПО-11
Течь охлаждающей жидкости из вентиляционного отсека кабины	
Загрязнены дренажные трубки кондиционера	Очистите дренажные трубки кондиционера как указано в пункте 5.4.1.13 «Операция 12. Проверка / очистка дренажных трубок кондиционера от загрязнений»
Разрыв трубок отопителя	Заменить климатический блок кондиционера

ПРЕДОСТЕРЕЖЕНИЕ: ПРИ РАЗЪЕДИНЕНИИ И СОЕДИНЕНИИ МАГИСТРАЛЕЙ НЕОБХОДИМО РАБОТАТЬ В ПЕРЧАТКАХ И ЗАЩИТНЫХ ОЧКАХ!

ПРЕДОСТЕРЕЖЕНИЕ: ЛЮБЫЕ РАБОТЫ, СВЯЗАННЫЕ С РАССОЕДИНЕНИЕМ ЭЛЕМЕНТОВ СИСТЕМЫ КОНДИЦИОНИРОВАНИЯ, ДОЛЖНЫ ПРОВОДИТЬСЯ ПОДГОТОВЛЕННЫМ ПЕРСОНАЛОМ С ИСПОЛЬЗОВАНИЕМ СПЕЦИАЛЬНОГО ОБОРУДОВАНИЯ ДЛЯ ОБСЛУЖИВАНИЯ КОНДИЦИОНЕРОВ. В СИСТЕМЕ ДАЖЕ В НЕРАБОЧЕМ СОСТОЯНИИ ПОДДЕРЖИВАЕТСЯ ВЫСОКОЕ ДАВЛЕНИЕ!

ПРЕДОСТЕРЕЖЕНИЕ: ХЛАДАГЕНТ R134A НЕ ТОКСИЧЕН, НЕ ГОРЮЧ, НЕ ОБРАЗУЕТ ВЗРЫВООПАСНЫХ СМЕСЕЙ. ТЕМПЕРАТУРА КИПЕНИЯ ХЛАДАГЕНТА ПРИ НОРМАЛЬНЫХ УСЛОВИЯХ МИНУС 27°С. В СЛУЧАЕ ПОПАДАНИЯ ЖИДКОГО ХЛАДАГЕНТА НА КОЖУ, ОН МГНОВЕННО ИСПАРЯЕТСЯ И МОЖЕТ ВЫЗВАТЬ ПЕРЕОХЛАЖДЕНИЕ УЧАСТКОВ КОЖИ!

ПРЕДОСТЕРЕЖЕНИЕ: К РАБОТАМ ПО ОБСЛУЖИВАНИЮ И РЕМОНТУ ЭЛЕМЕНТОВ СИСТЕМЫ КОНДИЦИОНИРОВАНИЯ ДОПУСКАЕТСЯ ТОЛЬКО ПРОШЕДШИЙ СПЕЦИАЛЬНОЕ ОБУЧЕНИЕ ПЕРСОНАЛ!

6.15 Возможные неисправности двигателя и указания по их устранению

Перечень возможных неисправностей двигателя Д-245.2S4 и указания по их устранению приведены в руководстве по эксплуатации двигателя 245S4-0000100 РЭ.

Для облегчения задачи и поиска неисправностей электронной системы управления двигателем трактора в настоящем руководстве приложена схема электрическая соединений электронной системы управления двигателем трактора «БЕЛАРУС-1220.6» (Приложение Г).

6.16 Перечень ошибок ЭСУ трактора отображаемых на дисплее панели приборов

В данном подразделе представлены коды и расшифровка ошибок шасси трактора. Коды и расшифровка ошибок двигателя, отображаемых на дисплее панели приборов, приведены в руководстве по эксплуатации двигателя, прикладываемом к Вашему трактору.

Таблица 6.16.1 – Коды и расшифровка ошибок шасси трактора

SPN	Описание SPN	FMI	Описание FMI	Принадлежность ЭСУ
524000	Свеча 1 ДВС ¹⁾	5	Обрыв свечи	КСН
		6	КЗ свечи	
		7	Пробой ключа	
524001	Свеча 2 ДВС ¹⁾	5	Обрыв свечи	КСН
		6	КЗ свечи	
		7	Пробой ключа	
524002	Свеча 3 ДВС ¹⁾	5	Обрыв свечи	КСН
		6	КЗ свечи	
		7	Пробой ключа	
524003	Свеча 4 ДВС ¹⁾	5	Обрыв свечи	КСН
		6	КЗ свечи	
		7	Пробой ключа	
524031	ЗВОМ	3	Отсутствует давление	КЭСУ
		5	Обрыв электромагнита ГК	
		6	КЗ электромагнита ГК	
		7	Зависание ГК	

Окончание таблицы 6.16.1

SPN	Описание SPN	FMI	Описание FMI	Принадлежность ЭСУ
524041	БДЗМ	3	Отсутствует давление	КЭСУ
		5	Обрыв электромагнита ГК	
		6	КЗ электромагнита ГК	
		7	Зависание ГК	
524042	ППВМ	3	Отсутствует давление	КЭСУ
		5	Обрыв электромагнита ГК	
		6	КЗ электромагнита ГК	
		7	Зависание ГК	
524039	Редуктор КП «Заяц» ²⁾	3	Отсутствует давление	КЭСУ
		5	Обрыв электромагнита ГК	
		6	КЗ электромагнита ГК	
		7	Зависание ГК	
524040	Редуктор КП «Черепаша» ²⁾	3	Отсутствует давление	КЭСУ
		5	Обрыв электромагнита ГК	
		6	КЗ электромагнита ГК	
		7	Зависание ГК	

¹⁾ Нумерация свечей накаливания начинается от вентилятора охлаждения двигателя

²⁾ Для тракторов с установленной по заказу КП 24х12.

Пример отображения ошибки на дисплее приведен на рисунке 6.16.1

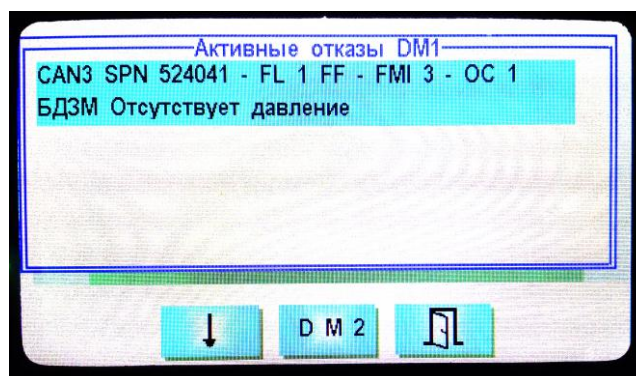


Рисунок 6.16.1 – Пример отображения ошибки на дисплее

7 Хранение трактора

7.1 Общие указания

ВНИМАНИЕ: В НАСТОЯЩЕМ РАЗДЕЛЕ ПРИВЕДЕНЫ СВЕДЕНИЯ О ПРАВИЛАХ ХРАНЕНИЯ СИСТЕМ И УЗЛОВ ШАССИ ТРАКТОРА «БЕЛАРУС-1220.6». ПРАВИЛА ХРАНЕНИЯ, КОНСЕРВАЦИИ, ПЕРЕКОНСЕРВАЦИИ И РАСКОНСЕРВАЦИИ ДВИГАТЕЛЯ ПРИВЕДЕНЫ В РУКОВОДСТВЕ ПО ЭКСПЛУАТАЦИИ ДВИГАТЕЛЯ!

Тракторы необходимо хранить в закрытых помещениях или под навесом.

В случае отсутствия крытого помещения тракторы допускается хранить на открытых оборудованных площадках при обязательном выполнении работ по консервации, герметизации и снятии составных частей, требующих складского хранения.

Тракторы устанавливайте на межсезонное хранение, если перерыв в использовании составляет до 10 дней, кратковременное хранение, если продолжительность нерабочего периода составляет от 10 дней до двух месяцев, и на длительное хранение, если перерыв в использовании продолжается более двух месяцев. Установку трактора на межсезонное и кратковременное хранение производите непосредственно после окончания работ, а на длительное хранение - не позднее 10 дней с момента окончания работ.

7.2 Требования к межсезонному хранению трактора

Допускается хранить трактора на площадках и в пунктах межсезонного хранения или непосредственно на месте проведения работ. Трактор должен быть очищен от пыли и грязи. Рычаги и педали управления установите в положение, исключающее произвольное включение узлов и агрегатов трактора. Аккумуляторная батарея должна быть отключена.

7.3 Требования к кратковременному хранению трактора

Установите трактор на хранение комплектным без снятия с трактора агрегатов и сборочных единиц. Выполните указания подраздела 7.2 «Требования к межсезонному хранению трактора». Установите трактор на подставки (подкладки).

Составные части, на которые недопустимо попадание воды (генератор, реле и др.) предохраняют чехлами из парафинированной бумаги или полиэтиленовой пленки. После очистки и мойки трактор обдувают сжатым воздухом для удаления влаги.

Заливную горловину топливного бака и бака для жидкости системы SCR, отверстия сапунов двигателя, трансмиссии, гидросистем, выхлопную трубу двигателя, входную трубу воздухоочистителя и другие полости, через которые могут попасть атмосферные осадки во внутренние полости агрегатов и сборочных единиц трактора, плотно закройте крышками, мешочками из полиэтиленовой пленки или другими специальными приспособлениями.

Открытые шарниры, винтовые и резьбовые соединения механизма навески, рулевого управления, шлицевые поверхности хвостовика ВОМ и карданных валов, выступающие части штоков цилиндров и амортизаторов, механизмы для регулирования колеи передних и задних колес законсервируйте.

Аккумуляторную батарею отключают. Регулярно проводите обслуживание аккумуляторной батареи.

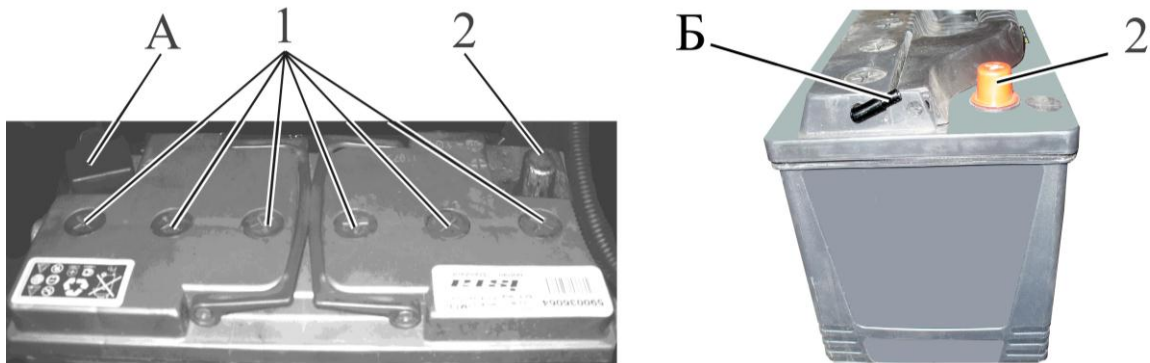
Для проведения обслуживания АКБ выполните следующее:

- поднимите капот трактора;
- очистите батарею от пыли и грязи;
- проверьте состояние клемм 2 (рисунок 7.3.1) выводных штырей, которые находятся под защитными чехлами «А» (рисунок 7.3.1), и вентиляционные отверстия в пробках 1 (либо вентиляционное отверстие Б). Если необходимо, смажьте клеммы техническим вазелином и очистите вентиляционные отверстия;

- отверните пробки 1 заливных отверстий аккумуляторной батареи и проверьте:

1. Уровень электролита – если необходимо, долейте дистиллированную воду так, чтобы уровень электролита был выше защитной решетки на 10...15 мм, или находился на уровне отметки, нанесенной на корпусе батареи.

2. Степень разряженности батареи по плотности электролита – при необходимости проведите подзарядку батареи. Разряд батареи не допускается ниже 50% летом и 25% зимой.



1 – пробка заливного отверстия; 2 – клемма выводного штыря.

Рисунок 7.3.1 – Обслуживание аккумуляторной батареи

В случае хранения трактора при низких температурах или свыше одного месяца аккумулятор снимают и сдают на склад.

7.4 Требования к длительному хранению трактора на открытых площадках

Перед установкой на хранение необходимо произвести техническое обслуживание трактора.

Техническое обслуживание трактора при подготовке к длительному хранению включает:

- очистку и мойку трактора;
- снятие с трактора и подготовку к хранению составных частей, подлежащих хранению в специально оборудованных складах;
- герметизацию отверстий (после снятия составных частей), щелей, полостей от проникновения влаги, пыли;
- консервацию трактора, его составных частей, восстановление поврежденного лакокрасочного покрытия;
- установку трактора на подставки (подкладки).

Трактор после эксплуатации очищают от пыли, грязи, подтеков масла, растительных остатков и других загрязнений. Составные части, на которые недопустимо попадание воды (генераторы, реле и др.) предохраняют чехлами из парафинированной бумаги или полиэтиленовой пленки. После очистки и мойки трактор обдувают сжатым воздухом для удаления влаги. Поврежденную окраску восстанавливают путем нанесения лакокрасочного покрытия или другого защитного покрытия в соответствии с требованиями ГОСТ 6572-91.

При длительном хранении трактора на открытых площадках снимают, готовят к хранению и сдают на склад электрооборудование, составные части из резины, полимерных материалов и текстиля (шланги гидравлических систем и др.), инструмент. Детали для крепления снимаемых составных частей трактора устанавливают на свои места. Электрооборудование (фары, аккумуляторная батарея и др.) очищают, обдувают сжатым воздухом, клеммы покрывают защитной смазкой.

При подготовке трактора к длительному хранению выполните внутреннюю и наружную консервацию двигателя, указанную в руководстве по эксплуатации двигателя. Смажьте все узлы трактора согласно пункту 3 таблицы 5.8.1 настоящего руководства. Слейте масло и залейте свежее с добавлением присадки к требуемому количеству масла до контрольного уровня в корпуса трансмиссии, редукторов ПВМ, масляный бак ГНС и ГОРУ. Обкатайте трактор в течение от 10 до 15 минут. На длительное хранение аккумуляторные батареи ставьте после проведения контрольно-тренировочного цикла в соответствии с ГОСТ 9590-76. Открытые шарниры, винтовые и резьбовые соединения механизма навески, рулевой трапеции, шлицевые поверхности хвостовика ВОМ и карданных валов, выступающие части штоков цилиндров и амортизаторов, механизмы для регулирования колеи передних и задних колес законсервируйте. Заливную горловину топливного бака, отверстия сапунов двигателя, трансмиссии, гидросистем, выхлопную трубу двигателя и входную трубу воздухоочистителя, соответствующие отверстия после снятия стартера, и другие полости, через которые могут попасть атмосферные осадки во внутренние полости агрегатов и сборочных единиц трактора, плотно закройте крышками, мешочками из полиэтиленовой пленки или другими специальными приспособлениями. Рычаги и педали управления установите в положение, исключающее произвольное включение узлов и агрегатов трактора.

Допускается открыто хранить пневматические шины в разгруженном состоянии на тракторах, установленных на подставках. Поверхности шин покрывают защитным составом. Давление в шинах при закрытом и открытом хранении снижают до 70% нормального. Наружные поверхности гибких шлангов гидросистемы очищают от грязи и масла. Допускается хранить шланги на тракторе. При этом их покрывают защитным составом или обертывают изолирующим материалом (парафинированной бумагой, полиэтиленовой пленкой и т.п.).

Капот, крыша, двери и стекла кабины должны быть закрытыми.

Периодически, в холодное время года и при длительном хранении, следует производить смазку цилиндрического механизма, который расположен в кнопке 2 (рисунок 2.19.1) ручки замка двери методом впрыска препаратами HG 5503 (HG5501, WD-40).

При техническом обслуживании трактора в период хранения проверяют правильность установки трактора на подставках или подкладках (отсутствие перекосов) комплектность, давление воздуха в шинах, надежность герметизации, состояние антикоррозионных покрытий (наличие защитной смазки, целостность окраски, отсутствие коррозии), состояние защитных устройств (целостность и прочность крепления чехлов, крышек). Обнаруженные дефекты должны быть устранены.

Техническое обслуживание трактора при снятии с хранения включает снятие трактора с подставок, очистку и при необходимости расконсервацию трактора, его составных частей, снятие герметизирующих устройств, установку на трактор снятых составных частей, инструмента, проверку работы и регулировку трактора и его составных частей, включая двигатель в соответствии с руководством по эксплуатации двигателя.

7.5 Консервация

Временная противокоррозионная защита узлов и систем трактора от воздействия окружающей среды в процессе транспортирования и хранения трактора обеспечивается консервацией.

Правила консервации двигателя и его систем приведены в руководстве по эксплуатации двигателя.

Подлежащие консервации остальные (кроме двигателя) поверхности трактора очищают от механических загрязнений, обезжиривают и высушивают. Консервации подвергают неокрашенные внутренние и наружные поверхности с цинковым покрытием, видовые узлы трактора и в кабине коррозионно-защитным маслом RUST BAN 397. SUMIDERA 397.

Выступающие части штоков гидроцилиндров покройте защитной смазкой по ГОСТ 4366-76.

Герметизация узлов (горловины топливного бака и бака для жидкости системы SCR, сапуны) выполняется чехлами из полиэтиленовой пленки.

Применяемые материалы обеспечивают защиту трактора и его узлов на период хранения и транспортирования в течение года.

Наружная консервация трактора и его узлов производится методом смазывания поверхностей кистью и методом напыления на поверхности при помощи краскораспылителя. Внутреннюю консервацию трактора проводят методом заполнения полостей консервационной смесью с последующей проработкой двигателя.

В период эксплуатации трактора при межсменном, кратковременном и длительном хранении средства и методы консервации, условия хранения в соответствии с ГОСТ 7751-2009, обеспечивает предприятие, эксплуатирующее трактор. Консервацию внутренних поверхностей выполняют также универсальной консервационной смазкой КС-У по ТУ РБ 600125053.019-2004 г. При хранении на открытых площадках видовые поверхности консервируют смазкой «БЕЛА-КОР» марки А по ТУ РБ 600125053-020-2004 г. По согласованию с ОАО «МТЗ» допускается применение других консервационных смазок

7.6 Расконсервация и переконсервация

Способ расконсервации выбирается в зависимости от применяемых консервационных материалов. Законсервированные поверхности необходимо протирать ветошью, смазанной маловязкими маслами, растворителями или смыть моющими воднорастворимыми растворами. С загерметизированных узлов необходимо удалить изоляционные материалы (пленку, бумагу). Законсервированные внутренние поверхности не требуют расконсервации.

Переконсервацию трактора производят в случае обнаружения дефектов консервации в процессе хранения или по истечению сроков защиты.

7.7 Подготовка трактора к эксплуатации после длительного хранения

Выполните расконсервацию двигателя, как указано в руководстве по эксплуатации двигателя.

Удалите смазку с наружных законсервированных поверхностей. Снимите установленные защитные полиэтиленовые чехлы, крышки, пробки, специальные приспособления и установите на место ранее снятые детали. Перед установкой очистите детали от смазки и пыли. Слейте отстой от всех емкостей, заправьте рабочими жидкостями и при необходимости добавьте до контрольного уровня.

Смажьте все механизмы трактора согласно пункту 3 таблицы 5.8.1 настоящего руководства. Проведите плановое техническое обслуживание. Обкатайте трактор в течение от 15 до 20 минут. При наличии неисправностей, устраните их.

7.8 Требования безопасности при консервации

К выполнению работ производственного процесса консервации, состоящей из подготовки поверхностей, нанесения средств консервации, разметки и порезки бумаги, упаковки, допускаются лица, достигшие 18 лет, прошедшие медицинский осмотр, вводный инструктаж по охране труда и пожарной безопасности, первичный инструктаж на рабочем месте. Помещения и участки консервации должны быть отделены от других производственных помещений и оборудованы приточно-вытяжной вентиляцией. Применяемые консервационные материалы являются горючими веществами, с температурой вспышки от 170 до 270 С°, должны соответствовать государственным стандартам, техническим условиям и иметь сертификат качества.

На поставляемых консервационных материалах должны быть наименование материала. Работы по консервации выполняйте в спецодежде и обуви, обязательно используйте индивидуальные средства защиты. При выполнении работ по консервации соблюдайте правила личной гигиены, своевременно сдавайте в чистку спецодежду, не стирайте ее в эмульсии, растворителях, керосине. Консервационные материалы по степени воздействия на организм человека относятся к умеренно опасным, поэтому используйте рекомендуемые индивидуальные средства защиты при работе с материалами.

При длительном воздействии консервационных масел, смазок и жидкостей на кожу рук возможны ее поражения. Пары уайт-спирта в небольших концентрациях действуют как слабый наркотик, при большой концентрации может произойти отравление. Бумага противокоррозионная содержит ингибиторы коррозии, которые вызывают раздражение и воспалительные процессы кожи и слизистых оболочек носа, глаз. Перед началом работы наденьте хлопчатобумажный халат или костюм, фартук и подготовьте индивидуальные средства защиты в зависимости от условий работы и токсичности используемых веществ. Смажьте руки защитной пастой (кремом) или наденьте хлопчатобумажные и резиновые перчатки. Перед выполнением работ, по которым неизвестны безопасные условия труда, требуйте проведение инструктажа по технике безопасности.

8. Транспортирование трактора и его буксировка

8.1 Транспортирование трактора

Транспортирование трактора осуществляется железнодорожным транспортом, автомобильным и своим ходом.

При перевозке трактора включите стояночный тормоз, включите первый диапазон и установите рычаг переключения передач КП на первую передачу;

На железнодорожной платформе трактор «БЕЛАРУС-1220.6» крепится четырьмя растяжками.

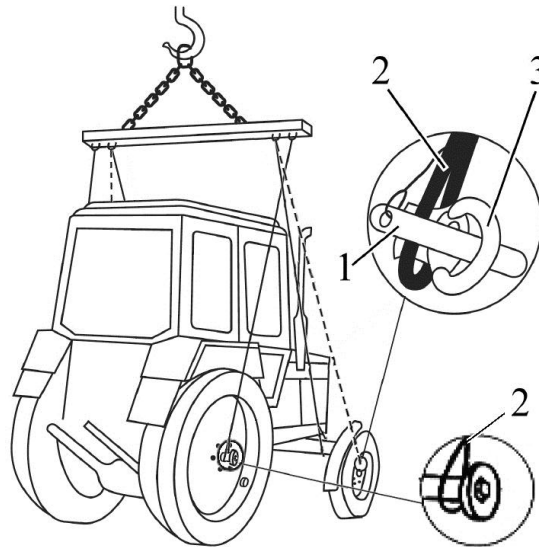
По одной растяжке, с каждой стороны трактора, закрепить одним концом за гайку специальную на ступице заднего колеса, другим – за увязочную скобу. Также, по одной растяжке, с каждой стороны трактора, закрепить одним концом за гайку специальную переднего колеса, другим – за увязочную скобу.

При погрузке-разгрузке тракторов пользуйтесь подъемными средствами грузоподъемностью не менее 10 тс.

ВНИМАНИЕ: ПРИ ПОДЪЕМЕ ТРАКТОРА ВОЗМОЖНО ДВИЖЕНИЕ ЕГО ВПЕРЕД ЛИБО НАЗАД ДО 1,5 М!

Зачаливание тросов тракторов «БЕЛАРУС-1220.6» производите за балку переднего моста или рым-гайки передних колес и за полуоси задних колес, как показано на схеме строповки на рисунке 8.1.1.

При зачаливании тросов за рым-гайку 3 (рисунок 8.1.1) переднего или заднего колеса грузозахватное приспособление 2 проденьте на тело рым-гайки и зафиксируйте его стопором 1 через ушко рым-гайки.



1 – стопор; 2 – грузозахватное приспособление; 3 – рым-гайка.

Рисунок 8.1.1 – Схема строповки тракторов с двухколесной осью

8.2 Буксировка трактора

Буксировка трактора допускается со скоростью не более 10 км/ч на расстояние до 5 км. Перед буксировкой трактора необходимо выполнить следующее:

- рычаги переключения диапазонов и передач КП установить в положение «Нейтраль»;
- рукоятку переключения заднего ВОМ с независимого на синхронный привод установить в положение «Нейтраль».

Для подсоединения буксировочного приспособления на тракторах с установленными балластными грузами предусмотрена буксирная скоба на балластных грузах.

Для подсоединения буксировочного приспособления на тракторах с неустановленными балластными грузами буксирную скобу устанавливают на четырех отверстиях переднего бруса трактора.

ВНИМАНИЕ: ПРИ БУКСИРОВКЕ ТРАКТОРА ШКВОРЕНЬ БУКСИРНОЙ СКОБЫ ДОЛЖЕН БЫТЬ ЗАСТОПОРЕН ШПЛИНТОМ!

ЗАПРЕЩАЕТСЯ ИСПОЛЬЗОВАТЬ БУКСИРНУЮ СКОБУ ДЛЯ ПОДЪЕМА ТРАКТОРА.

ВНИМАНИЕ: ПРИ БУКСИРОВКЕ ТРАКТОРА СТРОГО СОБЛЮДАЙТЕ ПРАВИЛА ДОРОЖНОГО ДВИЖЕНИЯ!

ВНИМАНИЕ: ПЕРЕД НАЧАЛОМ БУКСИРОВКИ ТРАКТОРА, В ТОМ ЧИСЛЕ ПЕРЕД ЗАПУСКОМ ДВИГАТЕЛЯ, УБЕДИТЕСЬ В ОБЯЗАТЕЛЬНОМ ОТСУТСТВИИ В НЕПОСРЕДСТВЕННОЙ БЛИЗОСТИ, В ТОМ ЧИСЛЕ В ЗОНЕ МЕЖДУ ТРАКТОРОМ И БУКСИРУЮЩЕЙ ТЕХНИКОЙ, ЛЮДЕЙ!

ВНИМАНИЕ: БУКСИРОВКА ТРАКТОРА С НАВЕСНЫМИ, ПОЛУНАВЕСНЫМИ, ПОЛУПРИЦЕПНЫМИ И ПРИЦЕПНЫМИ АГРЕГАТАМИ ЗАПРЕЩЕНА.

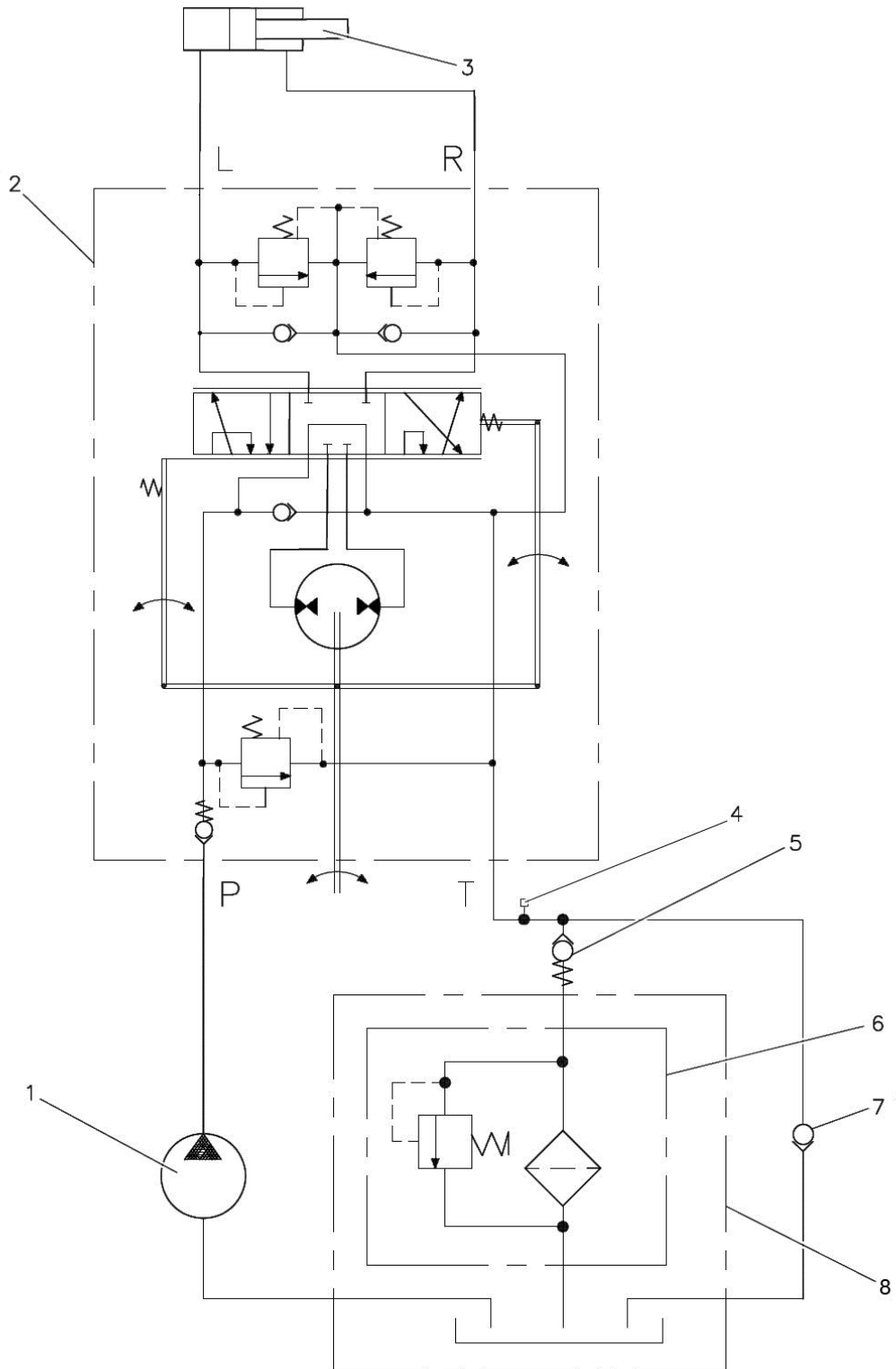
ПРИСУТСТВИЕ В КАБИНЕ ПАССАЖИРА ПРИ БУКСИРОВКЕ ТРАКТОРА КАТЕГОРИЧЕСКИ ЗАПРЕЩАЕТСЯ!

Эксплуатационные бюллетени

Приложение А

(обязательное)

Схема гидравлическая принципиальная ГОРУ



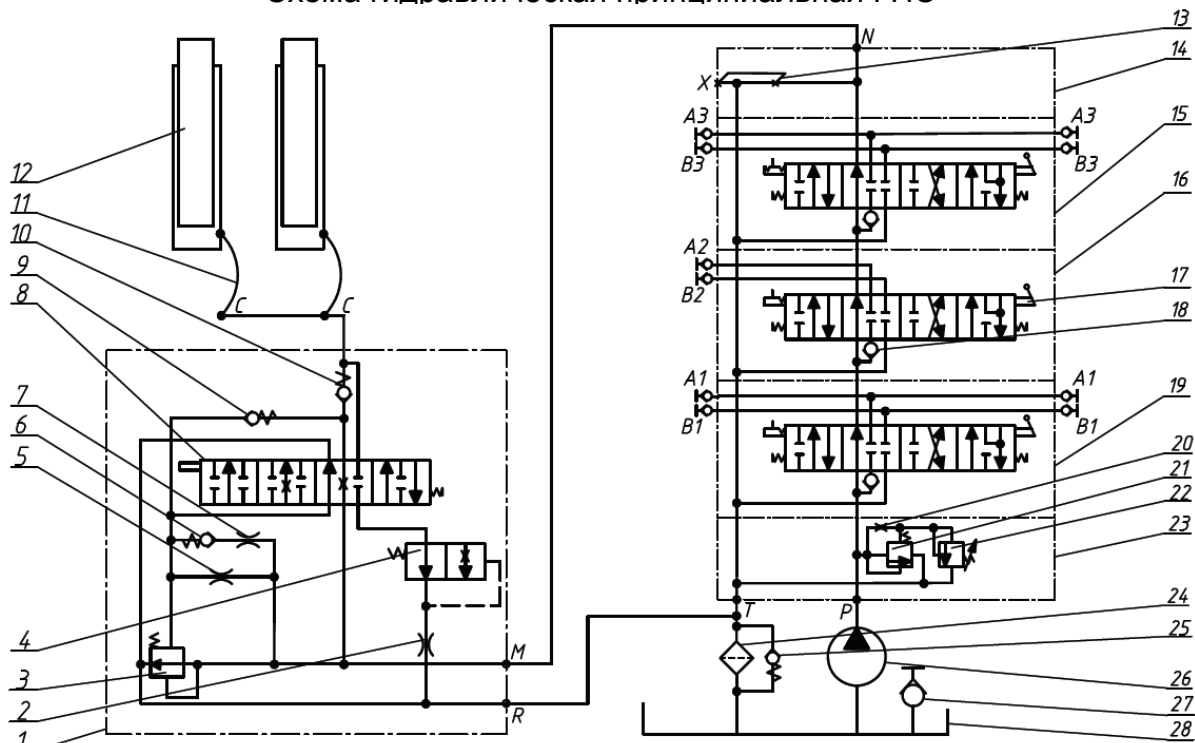
1 – насос питания ГОРУ; 2 – насос-дозатор; 3 – гидроцилиндр рулевого управления; 4 – датчик аварийного давления масла в ГОРУ; 5 – клапан; 6 – фильтр сливной; 7 - обратный клапан; 8 –маслобак; P – гидролиния нагнетательная; T – гидролиния сливная; L – гидролиния левого поворота; R – гидролиния правого поворота.

Рисунок А1 – Схема гидравлическая принципиальная ГОРУ

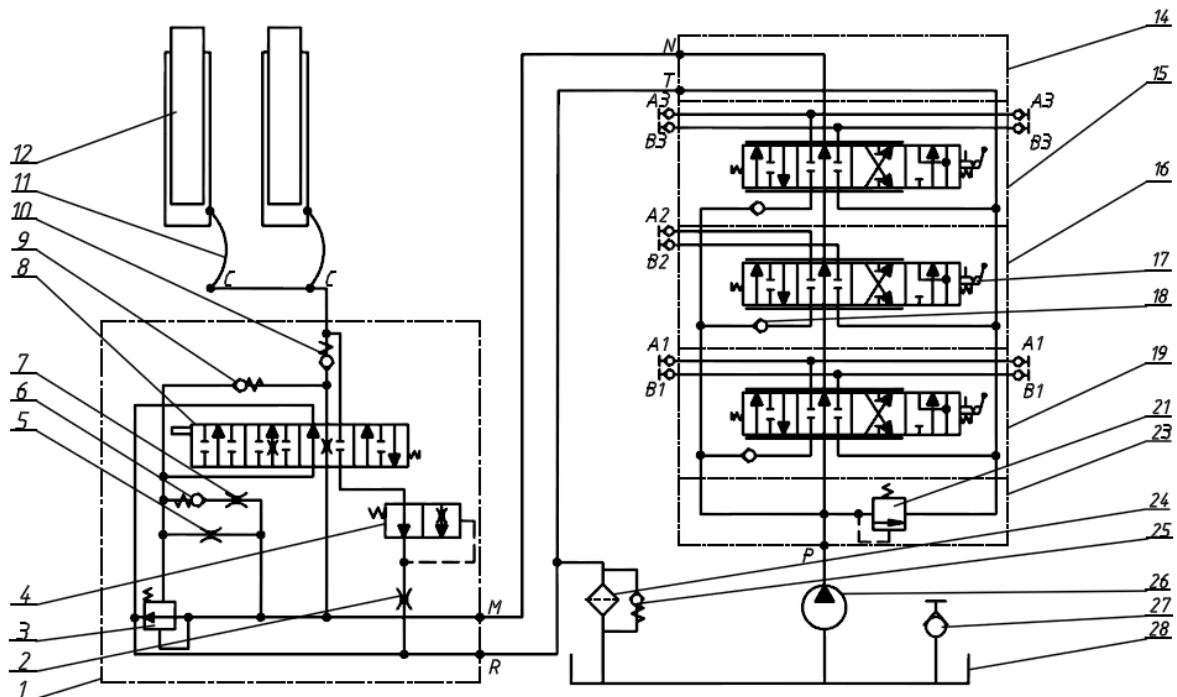
Приложение Б

(обязательное)

Схема гидравлическая принципиальная ГНС



С распределителем РП70-1221.1



С распределителем RS213Mita

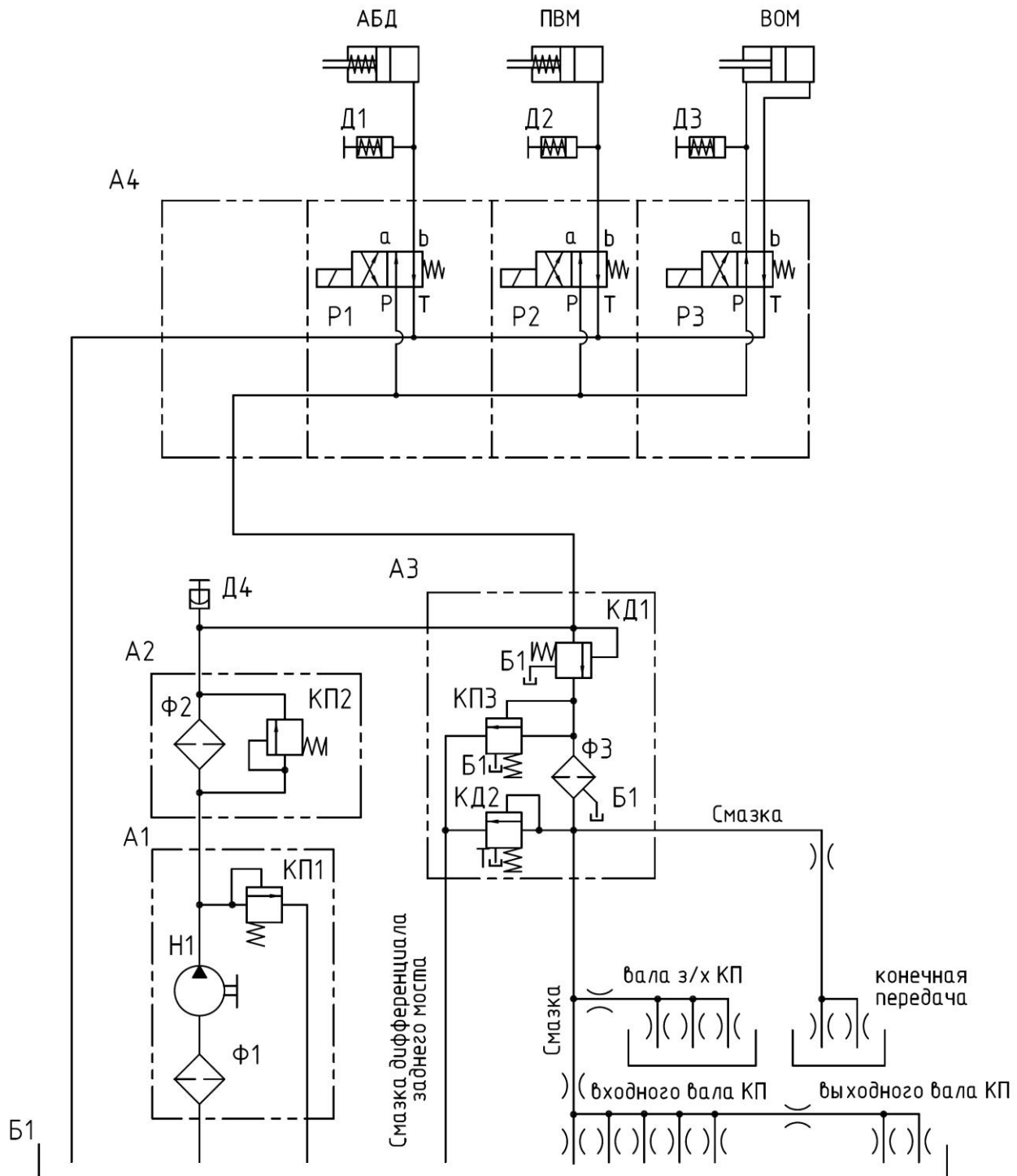
1 – распределитель гидроподъемника, 2 – жиклер предохранительного клапана, 3 – клапан разгрузки, 4 – клапан замедлительный, 5 – жиклер клапана перепускного, 6 – клапан отсечки, 7 – жиклер клапана отсечки, 8 – золотник, 9 – клапан уравнивающий, 10 – клапан обратный, 11 – шланг, 12 – цилиндр, 13 – заглушка, 14 – задняя крышка выносного распределителя, 15 – третья секция выносного распределителя, 16 – вторая секция выносного распределителя, 17 – золотник выносного распределителя, 18 – обратный клапан выносного распределителя, 19 – первая секция выносного распределителя, 20 – жиклер предохранительного клапана, 21 – клапан предохранительный, 22 – сервоклапан, 23 – передняя крышка выносного распределителя, 24 – фильтр гидросистемы, 25 – клапан фильтра, 26 – насос, 27 – задний свободный слив, 28 – бак.

Рисунок Б1 – Схема гидравлическая принципиальная ГНС

Приложение В

(обязательное)

Схема гидравлическая принципиальная гидросистемы трансмиссии



А1 – привод насоса; А2 – фильтр; А3 – фильтр-распределитель; А4 – распределитель секционный; Б1 – картер трансмиссии; Д1...Д3 – датчики сигнализаторы давления масла; Д4 – датчик давления; КД1 – клапан гидросистемы; КД2 – клапан смазки; КП1 – клапан предохранительный; КП2 – клапан предохранительный; КП3 – клапан фильтра; Н1 – насос шестеренный НШ25; Р1...Р3 – секция распределителя; Ф1 – фильтр; Ф2 – фильтр; Ф3 – ротор с осью.

Рисунок В1 – Схема гидравлическая принципиальная гидросистемы трансмиссии

Приложение Г
(Обязательное)

Схема электрическая соединений электронной системы управления двигателем тракторов «БЕЛАРУС-1220.6»

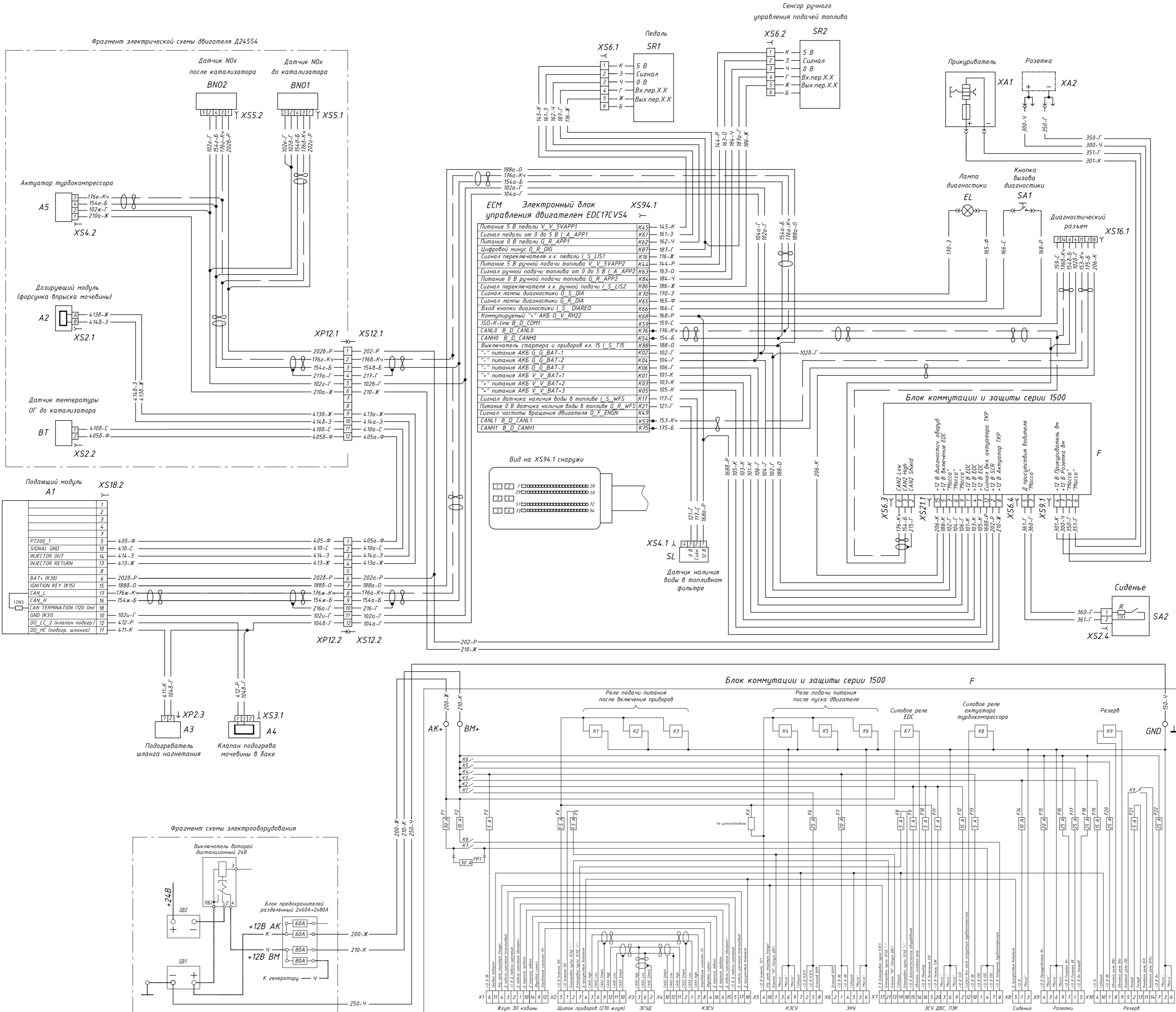


Таблица Г1

Поз. обозначение	Наименование	Кол.	Примечание
A1	Подающий модуль 98009799	1	Входит в комплектацию двигателя МРЗ
A2	Дозировочный модуль 98000537	1	Входит в комплектацию двигателя МРЗ
A3	Подогреватель шланга	1	
A4	Клапан подогрева мочевины "Иавто" 4460913070	1	
A5	Актuator турбокомпрессора	1	Входит в комплектацию двигателя МРЗ
BNO1, BNO2	Датчик NOx 40445690	2	Входит в комплектацию двигателя МРЗ
BT	Датчик температуры ОГ 18W2000485	1	Входит в комплектацию двигателя МРЗ
EL	Лампа контроля арматуры 380355	1	Лампа диагностики
ECM	Электронный блок управления двигателем EDC17CV54	1	
F	Блок коммутации и защиты серии 1500	1	
SA1	Выключатель кнопочный 3710.80	1	Вызов диагностики
SA2	Выключатель присутствия водителя	1	Сиденье Granger
SL	Датчик наличия воды в топливном фильтре	1	
SR1	Педаль электронная 1108.02	1	
SR2	Сенсор ручного управления 1108.03	1	
XA1	Розетка 3106.3715-30	1	
XA2	Розетка 25.038.100	1	
	Соединители фирмы "AMP" Circular каталог 1654286-2		
XS4.1	Розетка кабельная 1-0967325-1	1	К датчику наличия воды в топливном фильтре
	Соединители фирмы "AMP" TimeG каталог 889759-2		
XS4.2	Колодка гнездовая	1	Определяется спецификацией МРЗ
XS4.3, XS4.4	Колодка гнездовая 1-0965640-1	2	К БКЗ (CAN, сиденье)
XS9.1	Колодка гнездовая 1-0967621-1	1	К БКЗ (разъем и прикуриватель)
XS21.1	Колодка гнездовая 1-0967625-1	1	К БКЗ (EOL)
	Соединители фирмы "DELPHI" Seal Female		
XS2.1	Колодка гнездовая 1547975	1	Входит в комплектацию двигателя МРЗ
	Соединители фирмы "AMP" Superseal каталог 1654282-3		
XS2.2	Колодка гнездовая 0-0282080-1	1	Входит в комплектацию двигателя МРЗ
XS4.1, XS4.2	Колодка гнездовая 0-0282090-1	2	К педали и сенсору
	Соединители фирмы "HIRSCHMANN" MLK		
XP2.3	Колодка штырьвая 872-863-561	1	К подогрев шланга
XS3.1, XS3.2	Колодка гнездовая 872-860-541	2	Входит в комплектацию двигателя МРЗ
	Соединители фирмы "AMP" FASTON каталог 889759-2		
XS2.4	Колодка гнездовая 0-0180907-0	1	К сиденью Granger
	Соединители фирмы "AMP" Heavy Duty каталог 1654282-3		
XS3.1	Колодка гнездовая 1-1418448-1	1	К клапану подогрева мочевины в баке
XP12.1	Колодка штырьвая 1-1564520-1	1	Входит в комплектацию двигателя МРЗ
XS17.1	Колодка гнездовая 1-1703639-1	1	К системе SCR
XS18.1	Колодка гнездовая 1-1563759-1	1	К подающему модулю
	Соединители фирмы "DEUTSCH"		
XP12.2	Колодка штырьвая DT04-12PA	1	К системе SCR
XS12.2	Колодка гнездовая DT06-12SA	1	К системе SCR
	Соединители фирмы "AMP"		
XS16.1	Колодка гнездовая 0-1418984-1	1	Диагностический разъем
	Соединители фирмы "BOSCH"		
XS94.1	Колодка гнездовая 1 928 405 069	1	К блоку EDC17

Расцветка проводов: Б - белый, Г - голубой, Ж - желтый, З - зеленый, К - красный, Кч - коричневый, О - оранжевый, Р - розовый, С - серый, Ф - фиолетовый, Ч - черный, ЭЖ - зеленый-желтый

Рисунок Г.1 - Схема электрическая соединений электронной системы управления двигателем тракторов «БЕЛАРУС-1220.6»

Приложение Д
(Обязательное)

Схема электрическая соединений комплексной электронной системы управления БД заднего моста, приводом ПВМ и задним ВОМ тракторов «БЕЛАРУС-1220.6»

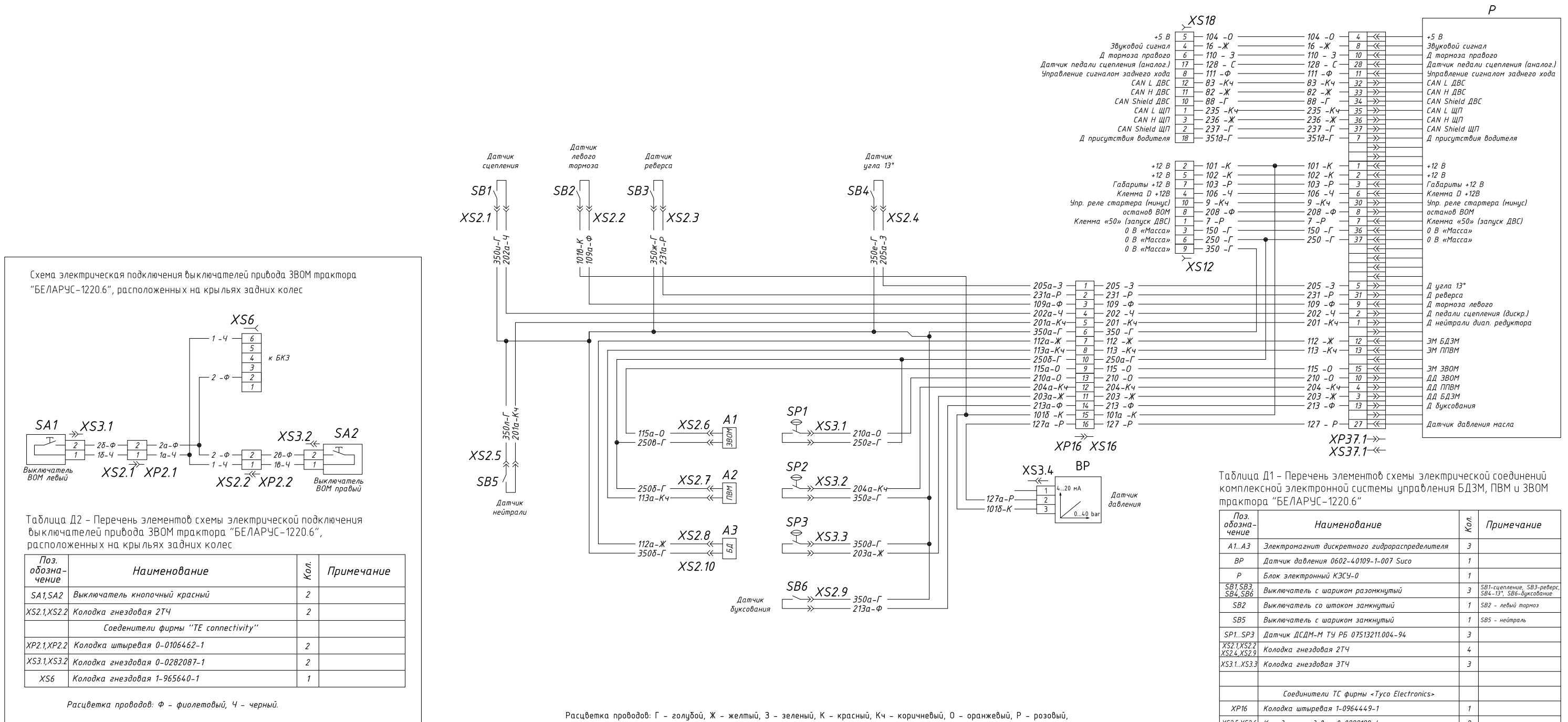


Схема электрическая подключения выключателей привода ЗВОМ трактора «БЕЛАРУС-1220.6», расположенных на крыльях задних колес

Таблица Д2 - Перечень элементов схемы электрической подключения выключателей привода ЗВОМ трактора «БЕЛАРУС-1220.6», расположенных на крыльях задних колес

Поз. обозначение	Наименование	Кол.	Примечание
SA1, SA2	Выключатель кнопочный красный	2	
XS2.1, XS2.2	Колодка гнездовая 2ТЧ	2	
Соединители фирмы «TE connectivity»			
XP2.1, XP2.2	Колодка штыревая 0-0106462-1	2	
XS3.1, XS3.2	Колодка гнездовая 0-0282087-1	2	
XS6	Колодка гнездовая 1-965640-1	1	

Расцветка проводов: Ф - фиолетовый, Ч - черный.

Таблица Д1 - Перечень элементов схемы электрической соединений комплексной электронной системы управления БДЗМ, ПВМ и ЗВОМ трактора «БЕЛАРУС-1220.6»

Поз. обозначение	Наименование	Кол.	Примечание
A1..A3	Электромагнит дискретного гидрораспределителя	3	
BP	Датчик давления 0602-40109-1-007 Suso	1	
P	Блок электронный КЭСУ-0	1	
SB1, SB3, SB4, SB6	Выключатель с шариком разомкнутый	3	SB1- сцепление, SB3- реверс, SB4-13°, SB6- буксование
SB2	Выключатель со штоком замкнутый	1	SB2 - левый тормоз
SB5	Выключатель с шариком замкнутый	1	SB5 - нейтраль
SP1..SP3	Датчик ДСДМ-М ТУ РБ 07513211.004-94	3	
XS2.1, XS2.2, XS2.4, XS2.9	Колодка гнездовая 2ТЧ	4	
XS3.1..XS3.3	Колодка гнездовая 3ТЧ	3	
Соединители ТС фирмы «Tyco Electronics»			
XP16	Колодка штыревая 1-0964449-1	1	
XS2.5, XS2.6	Колодка гнездовая 0-0282189-4	2	зеленая
XS2.3, XS2.7	Колодка гнездовая 0-0282189-2	2	серая
XS2.8	Колодка гнездовая 0-0282189-7	1	желтая
XS2.10	Колодка гнездовая 0-0282189-5	1	синяя
XS3.4	Колодка гнездовая 1-0282087-1	1	
XS12	Колодка гнездовая 1-0967622-1	1	
XS16	Колодка гнездовая 0-0967242-1	1	
XS18	Колодка гнездовая 1-0967624-1	1	
Соединители СРС фирмы «Tyco Electronics»			
XP37	Вилка приборная 0-0182918-1	1	
XS37	Розетка кабельная 0-0206150-1	1	

Рисунок Д.1 - Схема электрическая соединений комплексной электронной системы управления БД заднего моста, приводом ПВМ и задним ВОМ тракторов «БЕЛАРУС1220.6»

Приложение Е
(Обязательное)

Схема электрическая соединений комплексной электронной системы управления БДЗМ, ПВМ, ВОМ и переключения ступеней редуктора КП трактора "БЕЛАРУС-1220.6" с КП 24х12

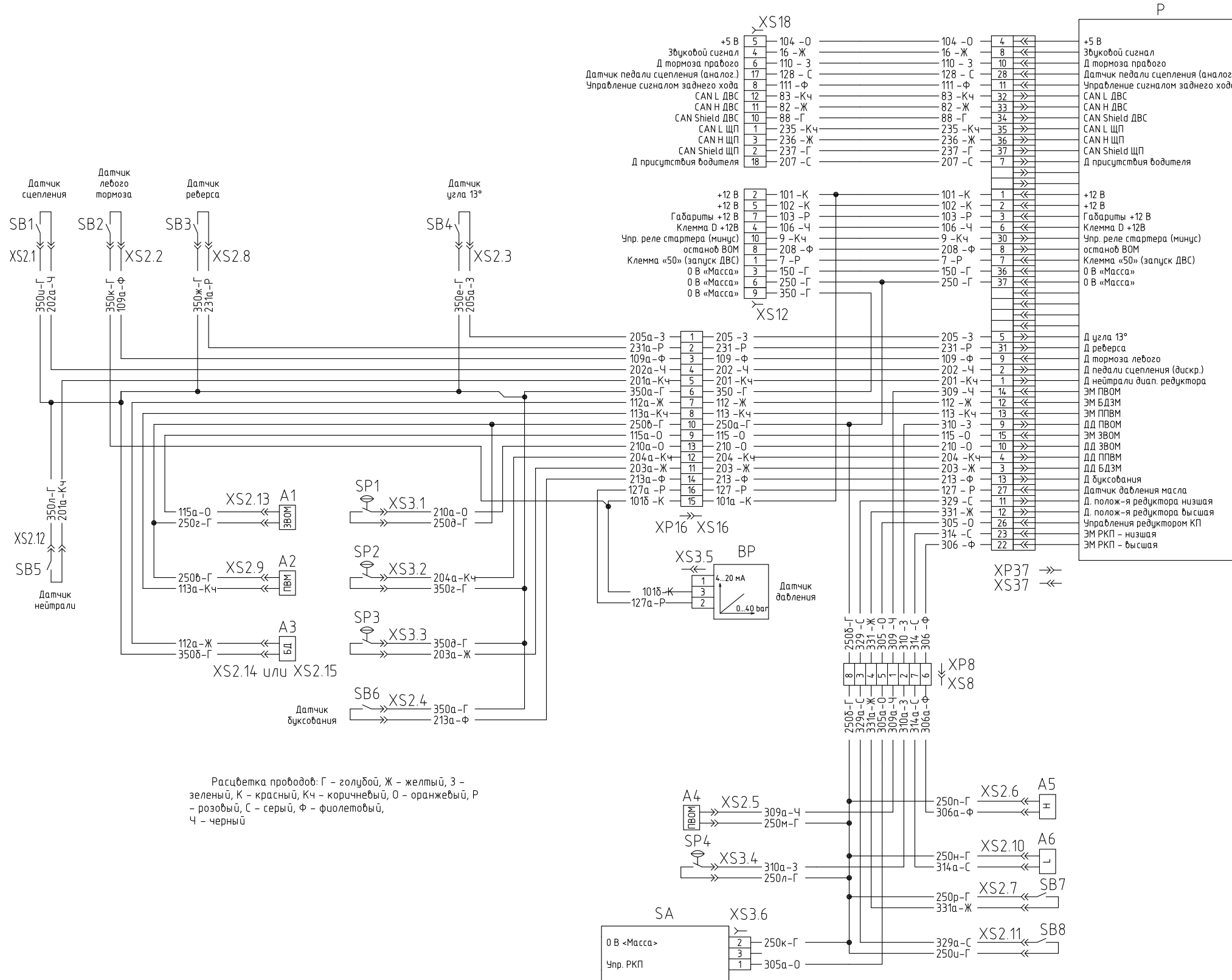


Таблица Е1 – Перечень элементов схемы электрической соединений комплексной электронной системы управления БДЗМ, ПВМ, ЗВОМ и переключения ступеней редуктора КП трактора "БЕЛАРУС-1220.6" с КП 24х12

Поз. обозначение	Наименование	Кол.	Примечание
A1..A3	Электромагнит дискретного гидрораспределителя	3	
BP	Датчик давления 0602-40109-1-007 Suro	1	
P	Блок электронный КЭСУ-4РС	1	
SA	Рычаг 12216-1702600-A	1	
SB1..SB3	Выключатель с шариком разомкнутый	3	SB1-сцепление, SB3-реверс
SB4..SB6	Выключатель со штоком замкнутый	3	SB4-15°, SB6-буксование
SB2	Выключатель с шариком замкнутый	1	SB2-левый тормоз
SB5	Выключатель с шариком замкнутый	1	SB7-высший, SB8-нижний
SB4	Выключатель с шариком замкнутый	1	SB4 - нейтраль
SP1..SP4	Датчик ДСДМ-М ТУ РБ 07513211.004-94	4	
	Соединители фирмы «Schlemmer»		
XP8	Вилка приборная 9800575	1	
	Соединители фирмы «Tusco Electronics»		
XP16	Колодка штыревая 1-0964449-1	1	
XS2.1..XS2.7	Колодка гнездовая 2ТЧ	7	
XS2.12..XS2.13	Колодка гнездовая 0-0282189-4	2	зеленая
XS2.8..XS2.11	Колодка гнездовая 0-0282189-2	2	серая
XS2.14	Колодка гнездовая 0-0282189-7	1	желтая
XS2.15	Колодка гнездовая 0-0282189-5	1	желтая
XS3.1..XS3.4	Колодка гнездовая 3ТЧ	4	
XS3.5..XS3.6	Колодка гнездовая 1-0282087-1	2	
XS12	Колодка гнездовая 1-0967622-1	1	
XS16	Колодка гнездовая 0-0967242-1	1	
XS18	Колодка гнездовая 1-0967624-1	1	
	Соединители CPC фирмы «Tusco Electronics»		
XP37	Вилка приборная 0-0182918-1	1	
XS37	Розетка кабельная 0-0206150-1	1	

Схема электрическая подключения выключателей приводов ЗВОМ трактора "БЕЛАРУС-1220.6", расположенных на крыльях задних колес

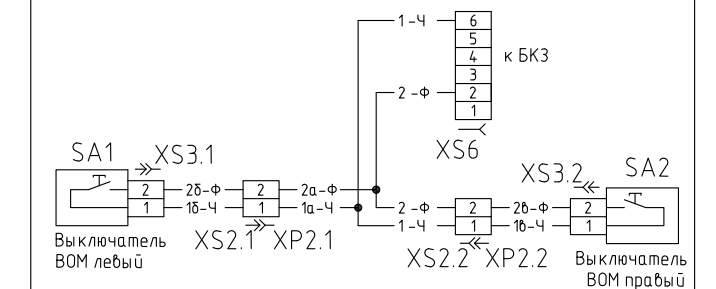


Таблица Е2 – Перечень элементов схемы электрической подключения выключателей приводов ЗВОМ трактора "БЕЛАРУС-1220.6", расположенных на крыльях задних колес

Поз. обозначение	Наименование	Кол.	Примечание
SA1,SA2	Выключатель кнопочный красный	2	
XS2.1,XS2.2	Колодка гнездовая 2ТЧ	2	
	Соединители фирмы "TE connectivity"		
XP2.1,XP2.2	Колодка штыревая 0-0106462-1	2	
XS3.1,XS3.2	Колодка гнездовая 0-0282087-1	2	
XS6	Колодка гнездовая 1-965640-1	1	

Рисунок Е.1 –Схема электрическая соединений комплексной электронной системы управления БДЗМ, ПВМ, ВОМ и переключения ступеней редуктора КП трактора "БЕЛАРУС-1220.6" с КП 24х12

