



Открытое акционерное общество  
«Управляющая компания холдинга  
«МИНСКИЙ МОТОРНЫЙ ЗАВОД»

**ДИЗЕЛИ**  
**Д–260.1S2, Д–260.2S2, Д–260.4S2,**  
**Д–260.8S2, Д–260.9S2**

**РУКОВОДСТВО ПО ЭКСПЛУАТАЦИИ**  
**260S2 – 0000100 РЭ**  
**Издание первое**



Минск 2020

## ОГЛАВЛЕНИЕ

<b>1 ОПИСАНИЕ И РАБОТА .....</b>	<b>6</b>
<b>1.1 Описание и работа дизеля.....</b>	<b>6</b>
1.1.1 Назначение дизеля.....	6
1.1.2 Технические характеристики .....	7
1.1.3 Состав дизеля.....	9
1.1.4 Устройство и работа.....	13
1.1.5 Маркировка дизеля.....	14
1.1.6 Упаковка.....	14
<b>1.2 Описание и работа составных частей дизеля, его механизмов, систем и устройств</b>	<b>16</b>
1.2.1 Общие сведения.....	16
1.2.2 Система смазки.....	18
1.2.3 Система питания.....	20
1.2.4 Система охлаждения .....	28
1.2.5 Устройство наддува.....	30
1.2.6 Устройство пуска.....	33
1.2.7 Генератор и его привод.....	33
1.2.8 Компрессор и его привод.....	33
1.2.9 Насос шестеренный и его привод .....	34
1.2.10 Муфта сцепления.....	34
1.2.11 Блок управления .....	34
<b>1.3 Маркировка и пломбирование составных частей дизеля .....</b>	<b>34</b>
<b>2 ИСПОЛЬЗОВАНИЕ ПО НАЗНАЧЕНИЮ .....</b>	<b>35</b>
<b>2.1 Эксплуатационные ограничения .....</b>	<b>35</b>
<b>2.2 Подготовка дизеля к использованию .....</b>	<b>35</b>
2.2.1 Меры безопасности при подготовке дизеля.....	35
2.2.2 Расконсервация дизеля, сборочных единиц и деталей .....	36
2.2.3 Доукомплектация дизеля .....	37
2.2.4 Заправка системы охлаждения.....	37
2.2.5 Заправка топливом и маслом.....	37
2.2.6 Органы управления и приборы контроля работы дизеля .....	39
<b>2.3 Использование дизеля .....</b>	<b>40</b>
2.3.1 Действия персонала перед пуском дизеля .....	40
2.3.2 Пуск дизеля.....	40
2.3.3 Остановка дизеля.....	41
2.3.4 Эксплуатационная обкатка .....	41
2.3.5 Эксплуатация дизеля в зимних условиях .....	42
2.3.6 Возможные неисправности и методы их устранения .....	43
2.3.7 Меры безопасности при использовании дизеля по назначению.....	47
<b>2.4 Действия в экстремальных условиях.....</b>	<b>48</b>
<b>3 ТЕХНИЧЕСКОЕ ОБСЛУЖИВАНИЕ.....</b>	<b>49</b>
<b>3.1 Техническое обслуживание дизеля .....</b>	<b>49</b>
3.1.1 Общие указания .....	49
3.1.2 Меры безопасности .....	51
3.1.3 Порядок технического обслуживания .....	52
3.1.4 Проверка работоспособности дизеля.....	53
3.1.5 Консервация.....	54
3.1.6 Подготовка дизеля к вводу в эксплуатацию .....	55
<b>3.2 Техническое обслуживание дизеля и его составных частей.....</b>	<b>56</b>
3.2.1 Проверка уровня масла в картере дизеля.....	56
3.2.2 Проверка уровня охлаждающей жидкости .....	56
3.2.3 Слив отстоя из фильтра грубой очистки топлива .....	56
3.2.4 Проверка натяжения, состояния и замена ремня.....	57

3.2.5 Проверка засоренности воздухоочистителя.....	60
3.2.6 Очистка ротора центробежного масляного фильтра.....	60
3.2.7 Замена масла в картере дизеля .....	61
3.2.8 Замена масляного фильтра.....	61
3.2.9 Слив отстоя из фильтра тонкой очистки топлива .....	62
3.2.10 Проверка зазора между клапанами и коромыслами.....	63
3.2.11 Обслуживание воздухоочистителя .....	64
3.2.12 Проверка герметичности соединений воздухоочистителя и впускного тракта .....	65
3.2.13 Замена фильтрующего элемента фильтра тонкой очистки топлива.....	65
3.2.14 Замена фильтра тонкой очистки топлива.....	66
3.2.15 Заполнение топливной системы.....	66
3.2.16 Промывка фильтра грубой очистки топлива .....	67
3.2.17 Замена фильтрующих элементов воздухоочистителя.....	68
3.2.18 Обслуживание топливного насоса высокого давления.....	68
3.2.19 Проверка и регулировка установочного угла опережения впрыска топлива .....	69
3.2.20 Проверка форсунок на давление начала впрыска и качество распыла топлива.....	73
3.2.21 Обслуживание генератора .....	73
3.2.22 Проверка состояния стартера дизеля.....	74
3.2.23 Обслуживание турбокомпрессора .....	74
3.2.24 Обслуживание компрессора .....	74
<b>4 ТЕКУЩИЙ РЕМОНТ .....</b>	<b>75</b>
<b>4.1 Текущий ремонт дизеля .....</b>	<b>75</b>
4.1.1 Общие указания .....	75
4.1.2 Меры безопасности .....	76
<b>4.2 Текущий ремонт составных частей .....</b>	<b>77</b>
4.2.1 Основные указания по замене поршневых колец.....	78
4.2.2 Затяжка болтов крепления головок цилиндров .....	79
4.2.3 Основные указания по притирке клапанов .....	80
4.3.4 Установка шестерен распределения .....	80
<b>5. ХРАНЕНИЕ .....</b>	<b>81</b>
<b>6 ТРАНСПОРТИРОВАНИЕ.....</b>	<b>83</b>
<b>7 УТИЛИЗАЦИЯ .....</b>	<b>83</b>
<b>Приложение А. (справочное).....</b>	<b>84</b>
Химмотолигическая карта .....	84
<b>Приложение Б. (справочное) .....</b>	<b>88</b>
Ведомость ЗИП.....	88
<b>Приложение В. (справочное) .....</b>	<b>88</b>
Размерные группы гильз цилиндров и поршней .....	88
Номинальные размеры коренных и шатунных шеек коленчатого вала.....	88
<b>Приложение Г. (справочное) .....</b>	<b>89</b>
Регулировочные параметры дизеля .....	89
<b>Приложение Д. (справочное) .....</b>	<b>90</b>
Регулировочные параметры топливного насоса высокого давления .....	90
<b>Приложение Е. (справочное) .....</b>	<b>92</b>
Схема строповки дизеля.....	92
<b>Приложение Ж. (справочное).....</b>	<b>93</b>
Схема подключения блока управления 52.3763 с ТНВД PP4M10Pli .....	93
<b>Приложение И. (справочное).....</b>	<b>94</b>
Перечень кодов неисправностей регистрируемых блоком 52.3763 .....	94
<b>Приложение К. (справочное).....</b>	<b>94</b>

Настоящее руководство по эксплуатации предназначено для операторов, водителей и мотористов сельскохозяйственных тракторов, комбайнов и сельскохозяйственных машин, на которых устанавливаются дизели Д–260.1S2, Д–260.2S2, Д–260.4S2, Д–260.8S2, Д–260.9S2.

Руководство по эксплуатации содержит краткое техническое описание, правила эксплуатации и технического обслуживания дизелей.

К эксплуатации и обслуживанию дизелей допускаются лица, прошедшие специальную подготовку и ознакомившиеся с настоящим руководством по эксплуатации.

Операции по текущему ремонту дизелей и их узлов могут выполнять слесари, знающие устройство, принцип действия дизелей, имеющие общетехническую подготовку по программе обучения слесарей 3–4–го разрядов.

Конструкция дизелей рассчитана на длительную работу без капитального ремонта при условии соблюдения правил эксплуатации, хранения и своевременного технического обслуживания, изложенных в настоящем руководстве.

В настоящем Руководстве по эксплуатации используются следующие графические обозначения:

### **ВНИМАНИЕ!**



Несоблюдение указаний может привести к травмам либо выходу из строя узлов, систем, деталей или самого дизеля.



### **ВАЖНО!**

Важная информация, на которую необходимо обратить внимание.

### Издание первое

Настоящее руководство по эксплуатации соответствует заводской технической документации по состоянию на 2020 г.

Все замечания по конструкции и работе дизеля, а также пожелания и предложения по содержанию настоящего Руководства просим направлять по адресу: 220070, г. Минск, ул. Ваупшасова, 4, ОАО «УКХ «ММЗ», Управление главного конструктора.

Все права зарезервированы. Копировать, тиражировать целиком или частично без письменного разрешения ОАО «УКХ «ММЗ» запрещено.

© ОАО «УКХ «Минский  
моторный завод» 2020



**В связи с постоянным совершенствованием дизелей в конструкции отдельных сборочных единиц и деталей, а также химмотологическую карту могут быть внесены изменения, не отраженные в настоящем руководстве по эксплуатации.**

### **КАТЕГОРИЧЕСКИ ЗАПРЕЩЕНО**



**Несанкционированное вмешательство в конструкцию дизеля, нарушение заводских регулировок и периодичности технического обслуживания**

### **ГАРАНТИИ НА ДИЗЕЛЬ НЕ СОХРАНЯЮТСЯ:**

- при несоблюдении потребителем правил и условий эксплуатации, технического обслуживания, транспортирования и хранения, изложенных в настоящем руководстве по эксплуатации;
- при нарушении сохранности заводских пломб;
- при внесении изменений в конструкцию дизеля;
- в случае использования при техническом обслуживании и текущем ремонте расходных материалов (горюче–смазочных материалов, деталей и сборочных единиц) от производителей, не предусмотренных к использованию конструкторской документацией ОАО «Управляющая компания холдинга «МИНСКИЙ МОТОРНЫЙ ЗАВОД».



**В случае проведения ремонтно–восстановительных работ Владелец или третьим лицом при выходе из строя в гарантийный период дизеля и его составных частей без привлечения к работам специалистов завода или уполномоченного дилерского центра,– гарантия на дизель и его составные части не сохраняется.**



**Указания по охране окружающей среды:**

Завод–изготовитель ОАО «Управляющая компания холдинга «МИНСКИЙ МОТОРНЫЙ ЗАВОД» всецело привержен идеи комплексного подхода к охране окружающей среды. Поэтому одной из главных идей при проектировании дизеля является снижение влияния отработавших газов на окружающую среду и здоровье человека.

В связи с этим, в обязательном порядке используйте только рекомендуемые настоящим Руководством по эксплуатации, топлива, масла, охлаждающую жидкость и иные горюче–смазочные материалы. Своевременно проводите техническое обслуживание. Не допускайте вмешательства в конструкцию и заводские регулировки дизеля.

# 1 ОПИСАНИЕ И РАБОТА

## 1.1 Описание и работа дизеля

### 1.1.1 Назначение дизеля

Таблица 1.1 – Назначение, область применения и условия эксплуатации

Наименование	Дизель				
	Д-260.1S2	Д-260.2S2	Д-260.4S2	Д-260.8S2	Д-260.9S2
Назначение	Для установки на тракторы тяговых классов 1,4; 2; 3; 4; 5 и сезонную технику.				
Область применения	Места с неограниченным воздухообменом				
Климатические условия эксплуатации	Макроклиматические районы с умеренным климатом. Значение температуры воздуха при эксплуатации от + 40 °С до – 45 °С. Макроклиматические районы как с сухим, так и влажным тропическим климатом. Значение температуры воздуха при эксплуатации от + 50 °С до – 10 °С.				

## 1.1.2 Технические характеристики

Таблица 1.2 – Характеристики и эксплуатационные параметры дизелей

Наименование параметров	Единица измерения	Дизель				
		Д-260.1S2	Д-260.2S2	Д-260.4S2	Д-260.9S2	Д-260.8S2
		Значение				
Тип дизеля		Четырехтактный с турбонаддувом и охлаждением наддувочного воздуха				Четырехтактный с турбонаддувом
Способ смесеобразования		Непосредственный впрыск топлива				
Число цилиндров	шт	6				
Расположение цилиндров		Рядное, вертикальное				
Рабочий объем цилиндров	см <sup>3</sup> (л)	7120 (7,12)				
Порядок работы цилиндров		1– 5– 3– 6– 2– 4				
Направление вращения коленчатого вала, определяемое по ГОСТ 22836		Правое				
Диаметр цилиндра	мм	110				
Ход поршня	мм	125				
* Мощность номинальная	кВт	116±2	100±2	156±3	132±2,5	72±2
* Мощность эксплуатационная с вспомогательным оборудованием		111,0±2	96,9±2	148,6±3	124,6±2,5	69±2
Максимальная частота вращения холостого хода, не более: – для тракторных дизелей – для дизелей сезонно техники	мин <sup>-1</sup>	2270 2250				1970 1900
Давление масла в системе смазки дизеля при температуре охлаждающей жидкости на выходе из дизеля от 85 °С до 105 °С: – номинальная частота вращения – минимальной частоте вращения	МПа	0,28– 0,45 0,1				
* Удельный расход топлива: – при номинальной мощности – при эксплуатационной мощности	г/(кВт·ч)	240±3% 249±3%				240±3% 250±3%

Окончание таблица 1.2

Наименование параметров	Единица измерения	Дизель				
		Д-260.1S2	Д-260.2S2	Д-260.4S2	Д-260.9S2	Д-260.8S2
		Значение				
Номинальная частота вращения	мин <sup>-1</sup>	2100 <sup>+40</sup> <sub>-25</sub>				1800 <sup>+40</sup> <sub>-25</sub>
Оценочный удельный расход топлива при мощности при номинальной мощности	г/(кВт·ч)	256±3%				
* Максимальный крутящий момент	Н·м	659±5	568±5	922±5	780±5	500±5
Минимальная устойчивая частота вращения холостого хода	мин <sup>-1</sup>	800±50				
Удельный расход масла на угар	г/(кВт·ч)	0,4+0,2				
Масса дизеля, не заправленного горюче-смазочными материалами и охлаждающей жидкостью, в комплектации по ГОСТ 18509 для определения номинальной мощности	кг	650+3%				700+3%

**Примечание:**

\* – показатели обеспечиваются при температуре топлива на входе в топливный насос высокого давления от 38 °С до 43 °С (от 311 К до 316 К), стандартных атмосферных условиях по Правилам ЕЭК ООН №24(03) и тепловой эффективности охладителя наддувочного воздуха не ниже 0,8.

При проверке тепловой эффективности ОНВ (ОНВ устанавливает потребитель) на номинальном режиме работы дизеля при температуре окружающего воздуха 25 °С (298 К) температура наддувочного воздуха после ОНВ должна быть не более 50 °С (323 К).

**Стандартные атмосферные условия:**

- атмосферное давление – 100 кПа;
- давление водяных паров – 1 кПа;
- температура воздуха – 25°С.

**Стандартная температура топлива:** 20 °С.

**Стандартная плотность топлива:** 0,830 т/м<sup>3</sup> при 20 °С.

### 1.1.3 Состав дизеля

Таблица 1.3 – Состав основных сборочных единиц дизелей

Структура дизеля		Наименование узлов и деталей, составляющих механизмы, системы и устройства	
Корпус		Блок цилиндров и подвеска	
Механизмы	Газораспределения	Головка цилиндров. Клапаны и толкатели	
		Крышки головок цилиндров, коллектор и сапуны	
		Распределительный механизм	
	Кривошипно – шатунный	Поршни и шатуны. Коленчатый вал и маховик	
Системы	Смазки	Масляный картер	
		Приемник масляного насоса и масляный насос	
		Фильтр масляный с жидкостно–масляным теплообменником и без него	
		*Центробежный масляный фильтр	
		Маслопроводы турбокомпрессора	
	Питания	Топливные трубопроводы и установка топливной аппаратуры	
		Фильтр топливный грубой очистки	
		Фильтр топливный тонкой очистки	
		* Воздухоочиститель и воздухоподводящий тракт	
	Охлаждения	Водосборная труба и термостаты	
		Водяной насос и натяжитель	
		Установка вентилятора	
	Устройства	Наддува	Турбокомпрессор
Пуска		Стартер	
		Свечи накаливания	
Приводы		Электрооборудования	Генератор
		Агрегатов	* Компрессора
			* Насос шестеренный
	* Муфты сцепления		

#### Примечание:



\* – устанавливается в зависимости от исполнения дизеля. На некоторых исполнениях дизелей данные сборочные единицы и комплекты могут отсутствовать.

Таблица 1.4 – Основные отличительные особенности в комплектации модификаций дизелей

Наименование узла, детали	Дизель				
	Д–260.1S2	Д–260.2S2	Д–260.4S2	Д–260.9S2	Д–260.8S2
	Обозначение узла, детали и (или) его характеристика				
Турбокомпрессор	<ul style="list-style-type: none"> <li>• <b>K27–61</b> <i>Производитель «CZ-Turbo» (Чехия)</i></li> <li>• <b>TKP 7</b> <i>Производитель «БЗА»</i></li> <li>• <b>TKP 700.11.08</b> <i>Производитель «ТУРБОКОМПЛЕКТ»</i></li> </ul>		<ul style="list-style-type: none"> <li>• <b>K27–542</b> <i>Производитель «CZ-Turbo»</i></li> <li>• <b>TKP 7.1</b> <i>Производитель «БЗА»</i></li> <li>• <b>TKP 700.11.08</b> <i>Производитель «ТУРБОКОМПЛЕКТ»</i></li> </ul>		<ul style="list-style-type: none"> <li>• <b>K27–61</b> <i>Производитель «CZ-Turbo» (Чехия)</i></li> <li>• <b>TKP 7</b> <i>Производитель «БЗА»</i></li> <li>• <b>TKP 700.11.08</b> <i>Производитель «ТУРБОКОМПЛЕКТ»</i></li> </ul>
Компрессор	Одноцилиндровый воздушного охлаждения, отключаемый*, неотключаемый или отсутствует				
Насос шестеренный	<ul style="list-style-type: none"> <li>• <b>НШ 14–3Л;</b></li> <li>• <b>НШ 16–3Л*</b></li> <li>• или отсутствует</li> </ul>			<ul style="list-style-type: none"> <li>• <b>НШ10–3Л;</b></li> <li>• <b>НШ 14–3Л;</b></li> <li>• <b>НШ 16–3Л*</b></li> </ul>	<ul style="list-style-type: none"> <li>• <b>НШ 32М–4</b></li> </ul>
Топливный насос высокого давления	<ul style="list-style-type: none"> <li>• <b>PP6M10P1i</b> с механическим регулятором и электромагнитом пуска 12В или 24В</li> <li>• <b>PP6M10P1i</b> с механическим регулятором и электромагнитом останова и пуска 12В или 24В</li> <li>• <b>PP4M10P1i</b> с электронным регулятором; <i>Производитель: АО «Моторпал», Чехия;</i></li> <li>• <b>363.1111005</b> с механическим регулятором <i>Производитель: ОАО «ЯЗДА», РФ;</i></li> <li>• <b>6PM-260-03</b> <i>Производитель: WEIFU, Китай</i></li> </ul>				
Форсунка	<ul style="list-style-type: none"> <li>• <b>172.1112010</b> <i>Производитель: ЗАО «АЗПИ», РФ;</i></li> <li>• <b>VA70P360</b> <i>Производитель: АО «Моторпал», Чехия;</i></li> <li>• <b>455.111 2010-50</b> <i>Производитель: ОАО «ЯЗДА», РФ.</i></li> <li>• <b>W172-01</b> <i>Производитель: WEIFU, Китай</i></li> </ul>				
Воздушный фильтр	<ul style="list-style-type: none"> <li>• С бумажными фильтрующими элементами</li> </ul>		<ul style="list-style-type: none"> <li>• Отсутствует***</li> </ul>		<ul style="list-style-type: none"> <li>• С бумажными фильтрующими элементами</li> </ul>
Фильтр очистки масла	<ul style="list-style-type: none"> <li>• С бумажным фильтрующим элементом и центробежным</li> </ul>				
Вентилятор и его привод	<ul style="list-style-type: none"> <li>• Осевого типа, возможно с приводом через муфту с автоматическим отключением</li> </ul>		<ul style="list-style-type: none"> <li>• Отсутствует**</li> </ul>		<ul style="list-style-type: none"> <li>• Осевого типа, возможно с приводом через муфту с автоматическим отключением</li> </ul>

Окончание таблицы 1.4

Наименование узла, детали	Дизель				
	Д–260.1S2	Д–260.2S2	Д–260.4S2	Д–260.9S2	Д–260.8S2
	Обозначение узла, детали и (или) его характеристика				
Муфта сцепления	<ul style="list-style-type: none"> <li>• Фрикционная, сухая, постоянно–замкнутого типа, двухдисковая*</li> <li>или однодисковая</li> <li>• или отсутствует</li> </ul>	<ul style="list-style-type: none"> <li>• Фрикционная, сухая, постоянно–замкнутого типа, двухдисковая</li> </ul>	<ul style="list-style-type: none"> <li>• Фрикционная, сухая, постоянно–замкнутого типа, двухдисковая*</li> <li>• или отсутствует</li> </ul>	<ul style="list-style-type: none"> <li>• Фрикционная, сухая, постоянно–замкнутого типа, двухдисковая*</li> <li>• или отсутствует</li> </ul>	<ul style="list-style-type: none"> <li>• Фрикционная, сухая, постоянно–замкнутого типа, двухдисковая</li> </ul>
Генератор	<ul style="list-style-type: none"> <li>• Переменного тока номинальным напряжением 14 В или 28 В</li> </ul>				
Стартер	<ul style="list-style-type: none"> <li>• Номинальным напряжением 24 В</li> </ul>				
Средства облегчения пуска	<ul style="list-style-type: none"> <li>• Свечи накаливания номинальным напряжением 11 В или 23 В</li> <li>• Места для подвода и отвода теплоносителей от системы тепловой подготовки</li> </ul>				

**Примечание:**

\* – для дизелей, предназначенных для комплектации тракторов;

\*\* – вентилятор устанавливает потребитель;

\*\*\* – дизель комплектуется воздушным фильтром потребитель.

В зависимости от заявки потребителя и региона поставки комплектация дизеля может отличаться от данных указанных в таблице 1.4.

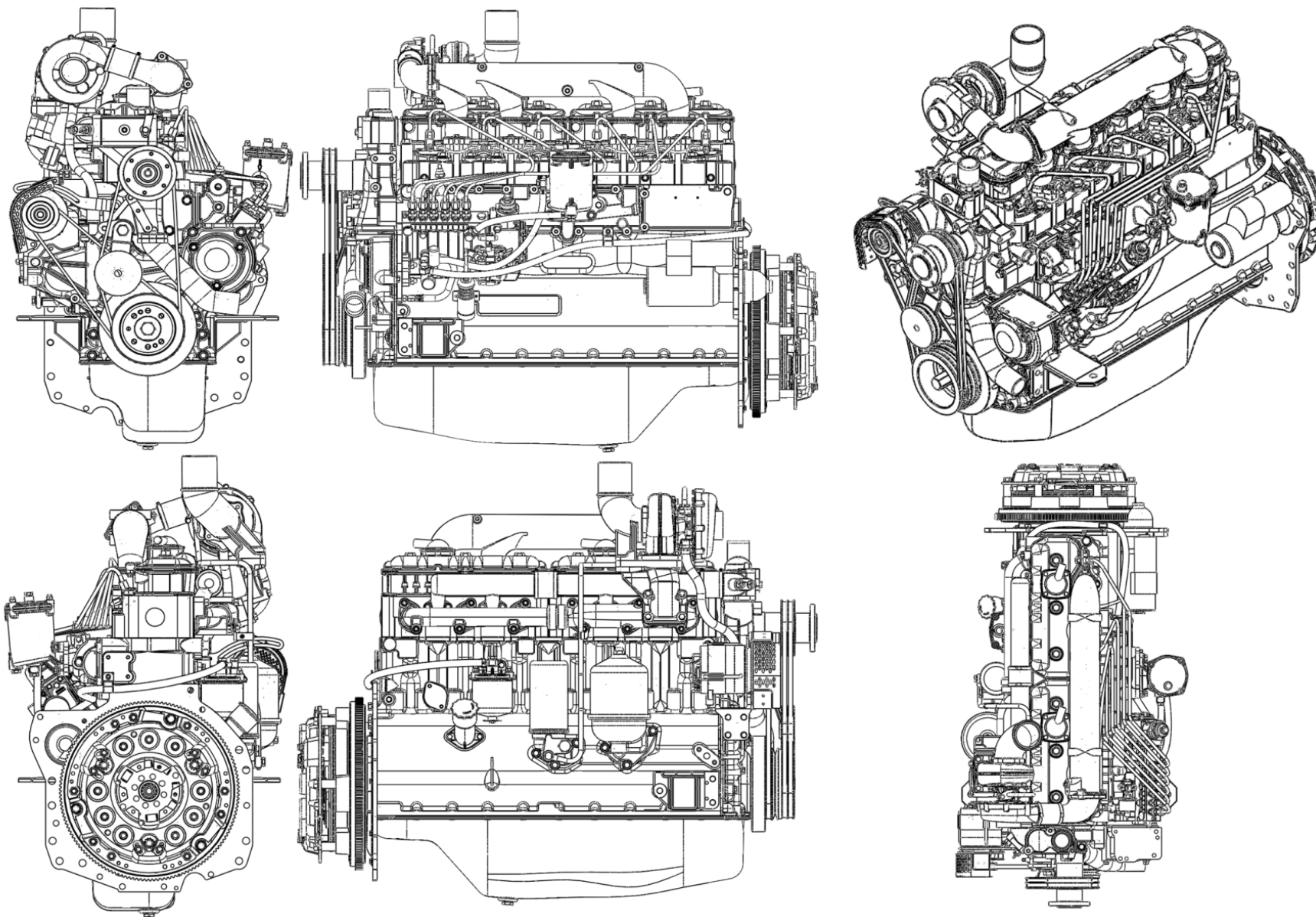
*Общий вид дизеля*

Рисунок 1.1 – Общий вид дизеля Д-260S2.

## 1.1.4 Устройство и работа

### *Общие сведения*

Дизели Д–260.1S2, Д–260.2S2, Д–260.4S2, Д–260.9S2, Д–260.9S2 представляют собой четырехтактный поршневой шестицилиндровый дизель внутреннего сгорания с рядным вертикальным расположением цилиндров, с непосредственным впрыском дизельного топлива и воспламенением от сжатия.

Основными сборочными единицами дизеля являются: блок цилиндров, головки цилиндров, поршни, шатуны, коленчатый вал и маховик.

Для обеспечения высоких технико–экономических показателей на дизеле Д–260.8S2 в системе впуска применен турбонаддув, а на дизелях Д–260.1S2, Д–260.2S2, Д–260.4S2, Д–260.9S2 турбонаддув с охлаждением наддувочного воздуха.

На дизелях Д–260.4S2 и Д–260.9S2 установлен турбокомпрессор с регулируемым давлением наддува, который позволяет иметь на дизеле не только уверенный пуск и улучшенную приемистость, обеспеченную повышенными значениями крутящего момента при низких значениях частоты вращения коленчатого вала, но и высокий уровень соответствия требованиям к содержанию вредных выбросов в отработавших газах.

Для обеспечения уверенного пуска в условиях низких температур окружающей среды в головках дизеля установлены свечи накаливания, а установленный жидкостно–масляный теплообменник обеспечивает скорейшее достижение оптимальной температуры масла в системе смазки дизеля и поддержания ее на необходимом уровне в процессе работы.

### *Принцип действия изделия и взаимодействие составных частей*

Принципом действия дизеля, как и любого двигателя внутреннего сгорания, является преобразование тепловой энергии топлива, сгорающего в рабочем цилиндре, в механическую энергию.

При ходе поршня вниз на такте всасывания через открытый впускной клапан в цилиндр поступает заряд воздуха. После закрытия впускного клапана и движения поршня вверх происходит высокое сжатие воздуха. При этом температура воздуха резко возрастает. В конце такта сжатия в цилиндр через форсунку под большим давлением впрыскивается топливо. При впрыскивании топливо мелко распыливается, перемешивается с горячим воздухом в цилиндре и испаряется, образуя топливовоздушную смесь.

Воспламенение смеси при работе дизеля осуществляется в результате высокого сжатия воздуха до температуры самовоспламенения смеси. Впрыск топлива, во избежание преждевременной вспышки, начинается только в конце такта сжатия.

После сгорания топливовоздушной смеси следует процесс расширения и очистка цилиндра от продуктов сгорания через выпускной клапан.

Согласованным открытием и закрытием впускных и выпускных клапанов управляет механизм газораспределения.

С началом работы дизеля приводится в действие турбокомпрессор за счет использования энергии выпускных газов.

Привод водяного насоса системы охлаждения дизеля осуществляется посредством ременной передачи от шкива, установленного на носке коленчатого вала, к шкиву, установленному на валике водяного насоса.

Привод компрессора А29.05.000 БЗА и насоса шестеренного осуществляется зубчатой передачей распределительного механизма, а компрессора ПК155–20 – клиноременной передачей от шкива коленчатого вала.

Съем вырабатываемой дизелем энергии (мощности) для привода трактора, машины, на которую он установлен, осуществляется с маховика через сцепление.

Дизель в процессе работы обеспечивает автоматическое регулирование мощности для поддержания постоянного числа оборотов (установленного или номинального) с помощью регулятора числа оборотов, установленного на топливном насосе высокого давления.

Пуск дизеля осуществляется путем придания вращения коленчатому валу электростартером через маховик, установленный на фланце коленчатого вала.

### *Инструмент и принадлежности*

Для обеспечения регламентных работ по проверке и регулировке зазора между бойком коромысла и торцом клапана, выполняемых при техническом обслуживании и ремонте, в ЗИП дизеля прикладывается необходимый инструмент.

#### **1.1.5 Маркировка дизеля**

На фирменной табличке каждого дизеля, закрепленной на блоке цилиндров, указаны:

- наименование изготовителя и его товарный знак;
- модель (модификация) дизеля;
- порядковый производственный номер дизеля;
- надпись «Сделано в Беларуси».

Дизели, получившие сертификат соответствия должны иметь маркировку знаком соответствия. Дизели должны иметь маркировку в соответствии с ТР ТС 031.

Знаки соответствия расположены рядом с фирменной табличкой или на ней.

Транспортная маркировка дизеля выполняется в соответствии с ГОСТ 14192–96.

Способ маркировки обеспечивает ее сохранность на период транспортирования, хранения и эксплуатации дизелей.

#### **1.1.6 Упаковка**

При транспортировании дизелей в закрытых вагонах, контейнерах или автомашинах дизели устанавливаются на подставки по чертежам завода-изготовителя дизелей. При транспортировании дизелей в открытом транспорте (автомобильном, железнодорожном) дизели упаковываются в мешки из полиэтиленовой пленки по ГОСТ 10354–82 и устанавливаются на подставки.

Дизели, поставляемые в районы с тропическим климатом в железнодорожных вагонах, упаковываются в мешки из полиэтиленовой пленки и деревянные ящики по документации изготовителя; при транспортировании в контейнерах – в мешки из полиэтиленовой пленки.

Дизели должны быть отгружены со слитыми маслом из масляного картера и охлаждающей жидкостью из системы охлаждения.

Дизели перед отгрузкой должны быть законсервированы согласно утвержденной изготовителем технологической документации и разработанной в соответствии с требованиями ГОСТ 9.014.

Комплект ЗИП должен быть законсервирован и упакован по документации изготовителя и отгружен одновременно с дизелем.

Документация, прикладываемая к дизелям, должна быть упакована в соответствии с технологическими процессами на консервацию и упаковку дизелей согласно ГОСТ 23170.

## 1.2 Описание и работа составных частей дизеля, его механизмов, систем и устройств

### 1.2.1 Общие сведения

#### *Блок цилиндров*

Блок цилиндров является основной корпусной деталью дизеля и выполнен в виде моноблока, представляет собой жесткую чугунную отливку.

В расточках блока установлены шесть съемных гильз, изготовленных из специального чугуна.

Гильза устанавливается в блок цилиндров по двум центрирующим поясам.

В верхнем поясе гильза фиксируется буртом, в нижнем – уплотняется двумя резиновыми кольцами, размещенными в канавках блока цилиндров.

Между стенками блока цилиндров и гильзами циркулирует охлаждающая жидкость.

Поперечные перегородки блока цилиндров имеют приливы, предназначенные для образования опор коленчатого вала. На эти приливы установлены крышки. Приливы вместе с крышками образуют постели для коренных подшипников. Постели под вкладыши коренных подшипников расточены с одной установки в сборе с крышками.



**Менять крышки местами не допускается.**

Блок цилиндров имеет продольный масляный канал, от которого по поперечным каналам масло подводится к коренным подшипникам коленчатого вала, а затем к шейкам распределительного вала и форсункам для охлаждения поршней. Форсунки для охлаждения поршней установлены в блоке цилиндров в верхней части второй, четвертой и шестой опор коленчатого вала.

На водораспределительном канале блока цилиндров имеется площадка для установки жидкостно–масляного теплообменника. Подвод и отвод масла от теплообменника осуществляется по каналам в блоке.

Для повышения жесткости нижняя плоскость блока цилиндров смещена вниз на 80 мм относительно оси коленчатого вала. К переднему торцу блока прикреплен стальной щит распределения и крышка распределения, а к заднему – стальной лист, посредством которого дизель соединяется с остовом трактора (машины). Передней опорой дизеля служат два кронштейна, установленные на боковых поверхностях блока цилиндров.

Снизу блок цилиндров закрыт масляным картером.

#### *Головки цилиндров*

Головки цилиндров отлиты из чугуна (одна головка на три цилиндра) – взаимозаменяемые. Во внутренних полостях головок цилиндров имеются впускные и выпускные каналы, закрываемые клапанами.

Для обеспечения отвода тепла головки цилиндров имеют внутренние полости, в которых циркулирует охлаждающая жидкость.

Головки цилиндров имеют вставные седла клапанов, изготовленные из жаропрочного и износостойкого сплава. На головках цилиндров устанавливаются форсунки (по 3 на каждую головку), стойки, оси коромысел с коромыслами, крышки головок и колпаки крышек, закрывающие клапанный механизм. С левой стороны (со стороны топливного насоса) в головках цилиндров установлены по три свечи накаливания

Для уплотнения разъема между головками и блоком цилиндров установлена прокладка из безасбестового полотна. Отверстия для гильз цилиндров и масляного канала окантованы листовой сталью. С обеих сторон прокладки по наружному контуру, а также по контуру отверстий расположенных в зонах каналов систем смазки и жидкостного охлаждения, трафаретно–рельефным способом нанесен эластомерный уплотнитель. При сборке дизеля цилиндры отверстия прокладки дополнительно окантовываются фторопластовыми кольцами.

### *Кривошипно–шатунный механизм*

Основными деталями кривошипно–шатунного механизма являются: коленчатый вал с коренными и шатунными подшипниками, маховик, поршни с поршневыми кольцами и пальцами, шатуны.

Коленчатый вал – стальной, имеет семь коренных и шесть шатунных шеек. Для уменьшения нагрузок на подшипники от сил инерции на первой, шестой, седьмой и двенадцатой щеках коленчатого вала устанавливаются съемные противовесы.

От осевого перемещения коленчатый вал фиксируют четыре биметаллические сталеалюминиевые полукольца, установленные в расточках блока цилиндров и крышке четвертого коренного подшипника.

Впереди и сзади коленчатый вал уплотняется манжетами. На передний конец вала устанавливаются: с натягом шестерня привода механизма газораспределения (шестерня коленчатого вала) и шестерня привода масляного насоса, шкив привода водяного насоса, генератора, компрессора кондиционера воздуха (на тракторе).

Для снижения уровня крутильных колебаний коленчатого вала на ступице шкива установлен демпфер силиконовый.

Поршень изготовлен из алюминиевого сплава. В днище поршня выполнена камера сгорания. В верхней части поршень имеет три канавки – в первые две устанавливаются компрессионные кольца, в третью – масло–съемное кольцо с расширителем.

Поршневой палец полый, изготовлен из легированной стали. Осевое перемещение пальца в бобышках поршня ограничивается стопорными кольцами.

Шатун – стальной, двутаврового сечения. В верхнюю головку его запрессована втулка. Для смазки поршневого пальца в верхней головке шатуна и втулке имеется отверстие.

Расточка нижней головки шатуна под вкладыши проводится в сборе с крышкой. Шатун и крышка имеют одинаковые номера, набитые на их поверхностях. Крышки шатунов не взаимозаменяемы. Кроме того, шатуны

имеют весовые группы по массе верхней и нижней головок. Обозначение группы по массе наносится на торцевой поверхности верхней головки шатуна. На дизеле должны быть установлены шатуны одной группы.

Вкладыши коренных и шатунных подшипников коленчатого вала тонкостенные, изготовленные из биметаллической полосы. По внутреннему диаметру вкладыши изготавливаются двух размеров в соответствии с номиналом шеек коленчатого вала.

Маховик изготовлен из чугуна, крепится к фланцу коленчатого вала болтами. На маховик напрессован стальной зубчатый венец.

### *Механизм газораспределения*

Механизм газораспределения состоит из шестерен, распределительного вала, впускных и выпускных клапанов, а также деталей их установки и привода: толкателей, штанг, коромысел, регулировочных винтов с гайками, тарелок, сухариков, пружин, стоек и осей коромысел.

Распределительный вал – четырехопорный, получает вращение от коленчатого вала через шестерни распределения.

Толкатели – стальные, имеют сферические доньшки с наплавкой спецчугуном. Кулачки распределительного вала изготовлены с небольшим уклоном, за счет этого толкатели в процессе работы совершают вращательное движение.

Штанги толкателей изготовлены из стального прутка. Сферическая часть, входящая внутрь толкателя, и чашка штанги закалены.

Коромысла клапанов стальные, качаются на оси, установленной в стойках. Ось коромысел полая, имеет шесть радиальных отверстий для смазки коромысел. Перемещение коромысел вдоль оси ограничивается распорными пружинами.

Впускные и выпускные клапаны перемещаются в направляющих втулках, запрессованных в головки цилиндров. Каждый клапан закрывается под действием пружины, которая закреплена на его стержне при помощи тарелки и сухарей.

Уплотнительные манжеты, установленные на направляющие втулки клапанов, исключают попадание масла в цилиндры дизеля через зазоры между стержнями клапанов и направляющими втулками.

### **1.2.2 Система смазки**

Система смазки дизеля, в соответствии с рисунком 1.2, комбинированная: часть деталей смазывается под давлением, часть – разбрызгиванием.

Подшипники коленчатого и распределительного валов, втулка промежуточной шестерни, втулки коромысел, шатунные подшипники коленчатого вала пневмокомпрессора, подшипник вала турбокомпрессора смазываются под давлением от масляного насоса. Гильзы, поршни, поршневые пальцы, штанги, толкатели, кулачки распределительного вала и детали топливного насоса смазываются разбрызгиванием.

Система смазки состоит из масляного насоса 3, масляного фильтра с бумажным фильтрующим элементом 4, центробежного масляного фильтра 7, жидкостно–масляного теплообменника 6.

Масляный насос 3 шестеренчатого типа, односекционный, крепится болтами к блоку цилиндров. Привод масляного насоса осуществляется от шестерни, установленной на коленчатом валу.

В масляном насосе имеется перепускной клапан 5, отрегулированный на давление 0,7...0,75 МПа. При повышении давления выше указанного масло перепускается из полости нагнетания в полость всасывания. Регулировка проводится на стенде с помощью регулировочных шайб.

Масляный насос через маслоприемник 2 забирает масло из масляного картера 1 и по каналам в блоке цилиндров подает в полнопоточный масляный фильтр с бумажным фильтрующим элементом, а часть масла – в центробежный масляный фильтр для очистки и последующего слива в масляный картер.

В корпусе фильтра 4 встроен предохранительный нерегулируемый клапан 18. Он предназначен для поддержания давления масла в главной масляной магистрали 0,28...0,45 МПа. При давлении масла выше 0,45 МПа открывается предохранительный клапан и избыточное масло (запас масла) через предохранительный клапан сливается в картер дизеля.

Масло, очищенное в масляном фильтре 4, поступает в жидкостно-масляный теплообменник, встроенный в блок цилиндров дизеля. Фильтрующий элемент масляного фильтра имеет перепускной клапан 20. В случае чрезмерного засорения бумажного фильтрующего элемента или при запуске дизеля на холодном масле, когда сопротивление фильтрующего элемента становится выше 0,13...0,17 МПа, перепускной клапан открывается, и масло, минуя фильтровальную бумагу, поступает в масляную магистраль. Перепускной клапан нерегулируемый.

Из жидкостно – масляного теплообменника охлажденное масло поступает по каналам в блоке цилиндров в главную масляную магистраль, из которой по каналам в блоке цилиндров масло подается ко всем коренным подшипникам коленчатого вала и опорам распределительного вала. От второго, четвертого и шестого коренных подшипников через форсунки, встроенные в коренных опорах блока цилиндров, масло подается для охлаждения поршней.

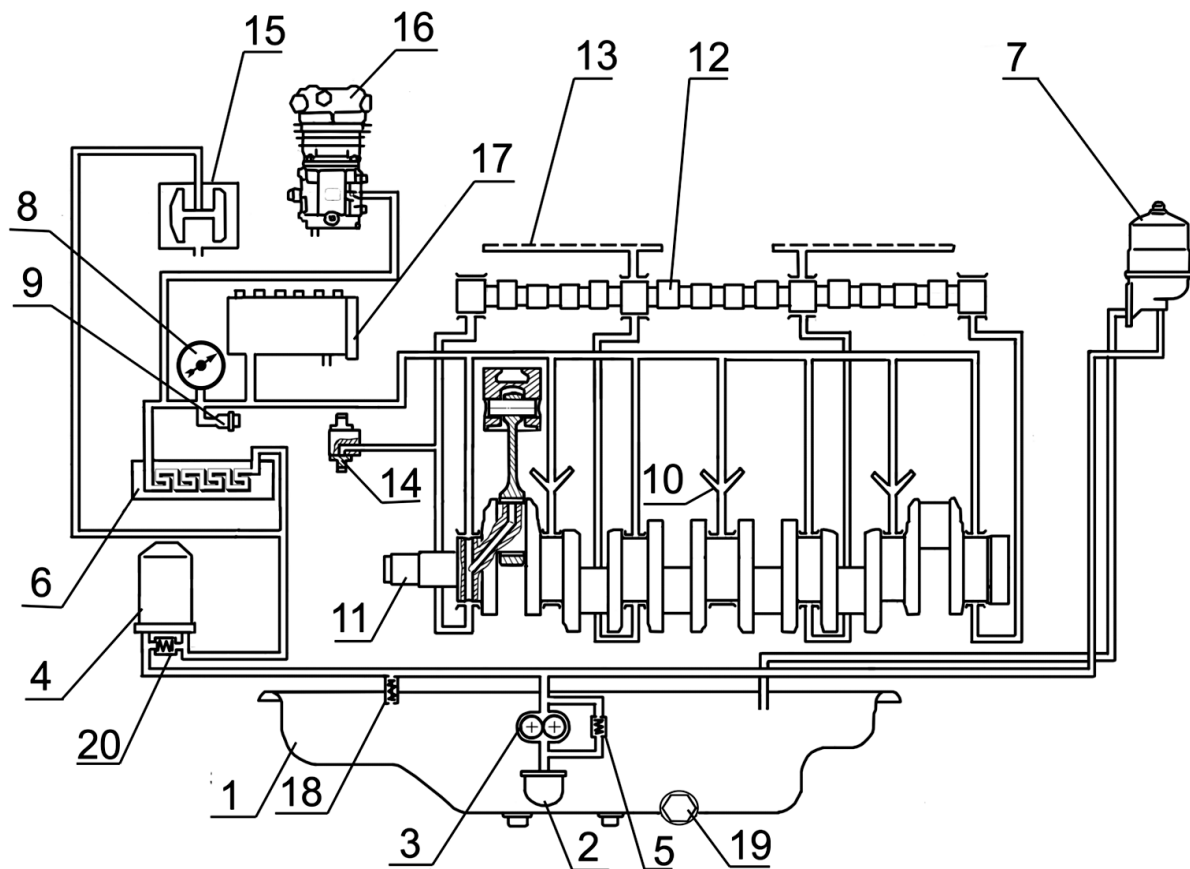
От коренных подшипников по каналам в коленчатом валу масло поступает на смазку шатунных подшипников.

От первого коренного подшипника масло по специальным каналам в передней стенке блока поступает к втулке промежуточной шестерни 14 и далее по каналу в крышке распределения на смазку деталей топливного насоса 17.

Детали клапанного механизма смазываются маслом, поступающим от второй и третьей опор распределительного вала по каналам в блоке и головках цилиндров, сверлениям в третьей и четвертой стойках коромысел во внутреннюю полость оси коромысел и через отверстия к втулкам коромысел, от которых по каналу поступает на регулировочный винт и штангу.

Масло к подшипниковому узлу турбокомпрессора 15 поступает по трубке, подключенной на выходе из масляного фильтра с бумажным фильтрующим элементом.

К пневмокомпрессору масло поступает по маслопроводу, подключенному к масляному каналу в блоке цилиндров. Из компрессора масло сливается в картер дизеля.



1 – картер масляный; 2 – маслоприемник; 3 – масляный насос; 4 – фильтр масляный бумажный; 5 – перепускной клапан; 6 – теплообменник жидкостно– масляный; 7 – фильтр масляный центробежный; 8 – указатель давления масла; 9 – датчик аварийного давления масла; 10 – форсунки охлаждения поршней; 11 – вал коленчатый; 12 – вал распределительный; 13 – масляный канал оси коромысел; 14 – шестерня промежуточная; 15 – турбокомпрессор; 16 – компрессор; 17 – топливный насос высокого давления; 18 – клапан предохранительный; 19 – пробка для слива масла; 20 – клапан перепускной бумажного фильтрующего элемента.

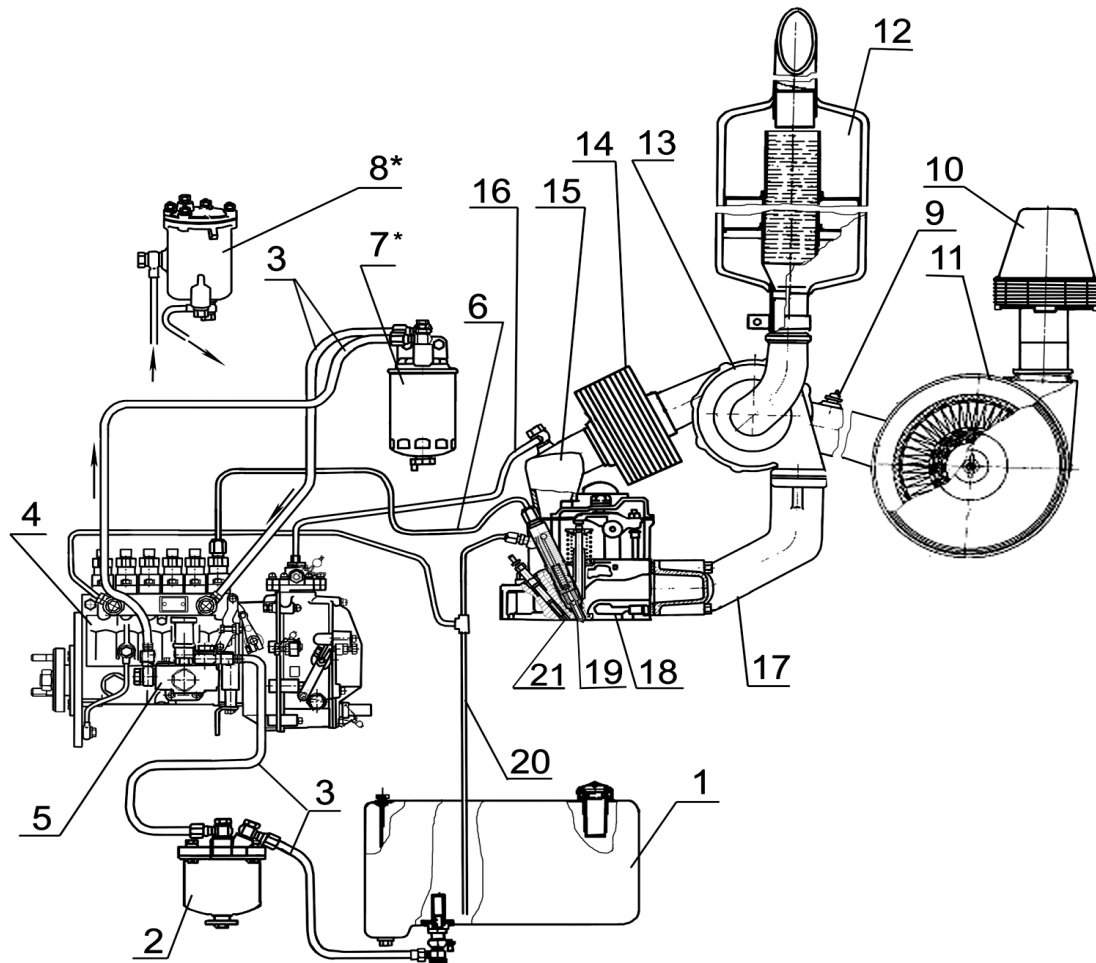
Рисунок 1.2 – Схема системы смазки.

### 1.2.3 Система питания

Система питания дизеля состоит из топливного насоса, форсунок, трубок низкого давления, топливопроводов высокого давления, впускного коллектора, выпускного коллектора, турбокомпрессора, фильтра грубой очистки топлива, фильтра тонкой очистки топлива, фильтра грубой очистки воздуха (моноциклона)\*, воздухоочистителя\*, топливного бака \*, охладителя наддувочного воздуха \*, глушителя\*.

Дизели могут быть укомплектованы как неразборным фильтром тонкой очистки топлива 7, так и фильтром тонкой очистки топлива со сменным фильтрующим элементом 8 в соответствии с рисунком 1.3.

\* – устанавливает потребитель.



1 – топливный бак; 2 – фильтр грубой очистки топлива; 3 – трубки топливные низкого давления; 4 – топливный насос высокого давления; 5 – топливоподкачивающий насос; 6 – трубка топливная высокого давления; 7\* – фильтр тонкой очистки топлива (неразборный); 8\* – фильтр тонкой очистки топлива (со сменным фильтрующим элементом); 9 – датчик засоренности воздушного фильтра; 10 – моноциклон; 11 – воздухоочиститель; 12 – глушитель; 13 – турбокомпрессор; 14\*\* – охладитель наддувочного воздуха; 15 – коллектор впускной; 16 – трубка пневмокорректора; 17 – коллектор выпускной; 18 – головка цилиндров; 19 – форсунка; 20 – трубка отвода топлива в бак; 21 – свеча накаливания.

\* – на дизель устанавливается фильтр тонкой очистки топлива поз.7 или поз.8.;

\*\* – для дизелей Д-260.1S2, Д-260.2S2, Д-260.4S2, Д-260.9S2.

Рисунок 1.3 – Схема системы питания дизелей.

### *Топливный насос высокого давления*

Топливный насос высокого давления (ТНВД) представляет собой блочную конструкцию, состоящую из шести насосных секций в одном корпусе, имеющую кулачковый привод плунжеров и золотниковое дозирование цикловой подачи топлива.

ТНВД предназначен для подачи в камеры сгорания цилиндров дизеля в определенные моменты времени дозированных порций топлива под высоким давлением.

Привод кулачкового вала топливного насоса осуществляется от коленчатого вала дизеля через шестерни распределения.

Взаимное положение шестерни привода топливного насоса и полумуфты привода фиксируется затяжкой гаек, устанавливаемых на шпильки полумуфты. Значение момента затяжки гаек 35...50 Н·м.

Топливный насос объединен в один агрегат с всережимным регулятором и топливоподкачивающим насосом поршневого типа.

Регулятор имеет корректор подачи топлива, автоматический обогатитель топливоподачи (на пусковых оборотах) и пневматический ограничитель дымления (корректор по наддуву).

Подкачивающий насос установлен на корпусе насоса высокого давления и приводится эксцентриком кулачкового вала.

Рабочие детали топливного насоса смазываются проточным маслом, поступающим из системы смазки дизеля. Слив масла из корпуса насоса осуществляется в картер дизеля. Вновь установленный на дизель насос необходимо заполнить маслом в количестве 200...250 см<sup>3</sup>.

На топливных насосах высокого давления РР6М10i фирмы «Моторпал», установлен пусковой электромагнит (поз.19, рисунок 1.5), который обеспечивает увеличение подачи топлива при пуске дизеля.

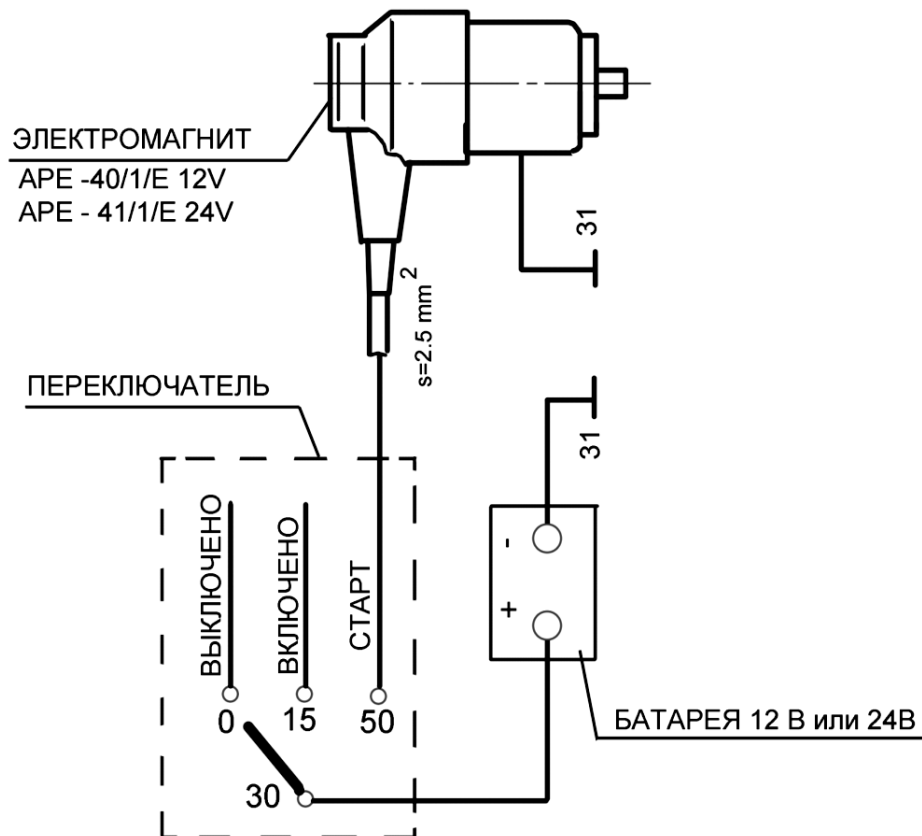


Рисунок 1.4 – Рекомендуемая схема включения пускового электромагнита.

Использование пускового электромагнита, включаемого только в момент пуска дизеля, исключает возможность включения режима пусковой подачи топлива на эксплуатационных режимах работы при некорректном манипулировании органом управления подачей топлива ТНВД, исключая тем самым несанкционированный повышенный уровень выброса вредных веществ в отработавших газах, возможный на других типах ТНВД с автоматическим обогатителем топливоподачи, управляемым воздействием пусковой пружины регулятора.

Рекомендуемая схема включения пускового электромагнита приведена на рисунке 1.4.

Положения переключателя:

**ВЫКЛЮЧЕНО** – дизель остановлен;

**ВКЛЮЧЕНО** – включена схема электропитания дизеля;

**СТАРТ** – пуск дизеля, электрический ток в катушке электромагнита:

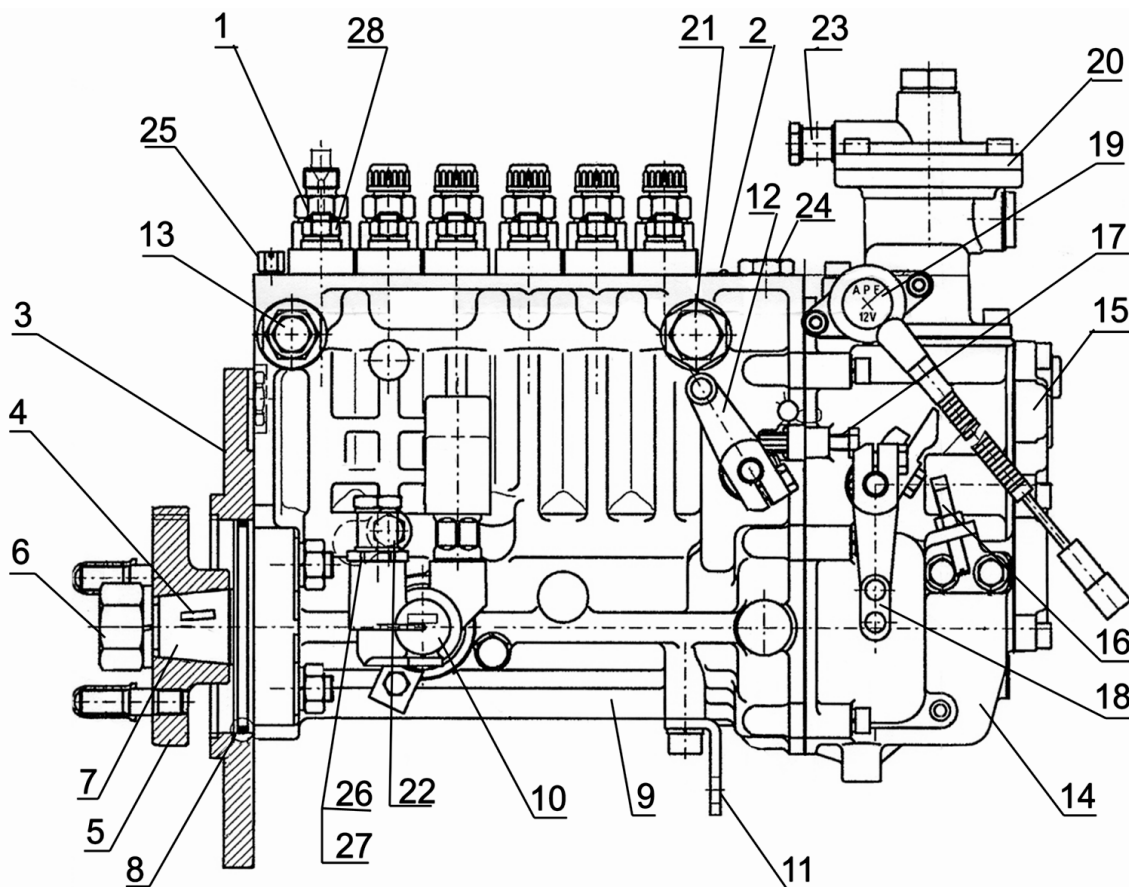
макс. 16 А в течении 400 мсек. – батарея 12 В;

макс. 10 А в течении ~ 350...450 мсек. – батарея 24 В;

макс. 0,4 А в продолжении времени запуска дизеля – батарея 12 В;

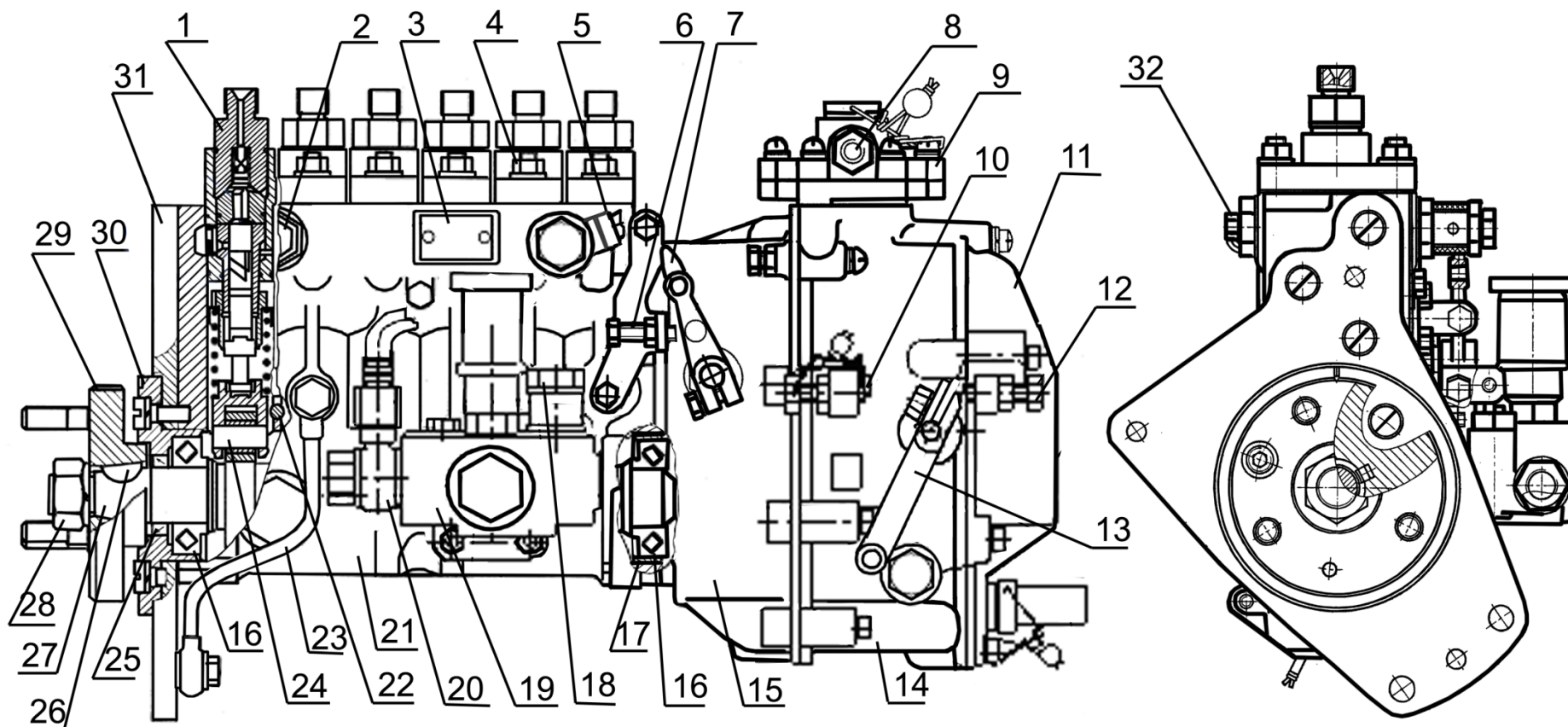
макс. 0,3 А в продолжении времени запуска дизеля – батарея 24 В.

Пусковой электромагнит имеет собственную электронную цепь защиты по току (~ 0,4 А – батарея 12в; ~ 0,3 А – батарея 24 В), в связи с чем не лимитирует число попыток пуска дизеля и их продолжительность



1 – секция топливного насоса; 2 – табличка; 3 – установочный фланец; 4 – шпонка; 5 – полумуфта привода; 6 – гайка крепления полумуфты; 7 – кулачковый вал; 8 – кольцо уплотнительное; 9 – корпус топливного насоса; 10 – топливоподкачивающий насос; 11 – поддерживающий кронштейн; 12 – рычаг останова; 13 – перепускной клапан; 14 – корпус регулятора; 15 – крышка регулятора; 16 – болт регулировки минимальной частоты вращения; 17 – болт регулировки максимальной частоты вращения; 18 – рычаг управления; 19 – пусковой электромагнит; 20 – корректор по наддуву; 21 – болт штуцера подвода топлива; 22 – болт штуцера подвода масла; 23 – болт штуцера подвода воздуха; 24 – пробка залива масла; 25 – пробка спуска воздуха; 26 – болт штуцера подвода топлива к подкачивающему насосу; 27 – болт штуцера отвода топлива от подкачивающего насоса; 28 – гайка крепления секций топливного насоса.

Рисунок 1.5 – Топливный насос высокого давления PP6M10P1i (фирмы «Моторпал», Чехия).



1 – секция топливного насоса; 2 – перепускной клапан 3 – табличка; 4 – гайка крепления секции топливного насоса; 5 – штуцер подвода топлива; 6 – болт регулировки пусковой подачи; 7 – рычаг останова; 8 – болт крепления штуцера подвода воздуха; 9 – корректор по наддуву; 10 – болт регулировки максимальной частоты вращения; 11 – крышка смотрового люка; 12 – болт регулировки минимальной частоты вращения; 13 – рычаг управления; 14 – крышка регулятора; 15 – корпус регулятора; 16 – подшипник; 17 – кольцо подшипника; 18 – болт крепления штуцера подвода топлива к подкачивающему насосу; 19 – топливоподкачивающий насос; 20 – штуцер отвода топлива от подкачивающего насоса к фильтру тонкой очистки топлива; 21 – корпус топливного насоса; 22 – направляющий штифт толкателя; 23 – маслопровод; 24 – толкатель; 25 – манжета крышки подшипника; 26 – шпонка; 27 – кулачковый вал; 28 – гайка крепления полумуфты; 29 – полумуфта привода; 30 – крышка подшипника; 31 – установочный фланец; 32 – пробка спуска воздуха.

Рисунок 1.6 – Топливный насос высокого давления мод. 363 (ОАО «ЯЗДА», РФ) .

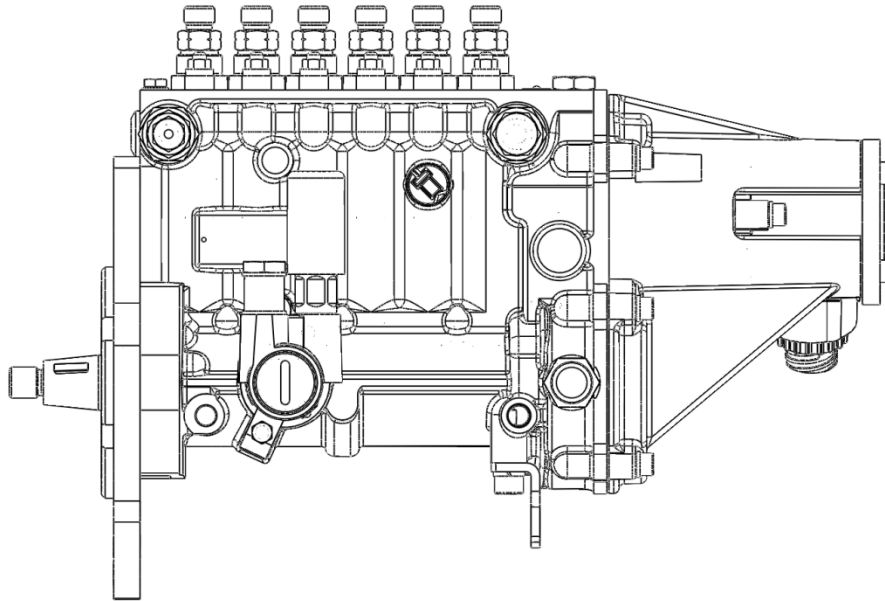


Рисунок 1.7 – Топливный насос высокого давления PP4M10Pi с электронным регулятором (фирмы «Моторпал», Чехи).

*Схема включения электромагнита останова*

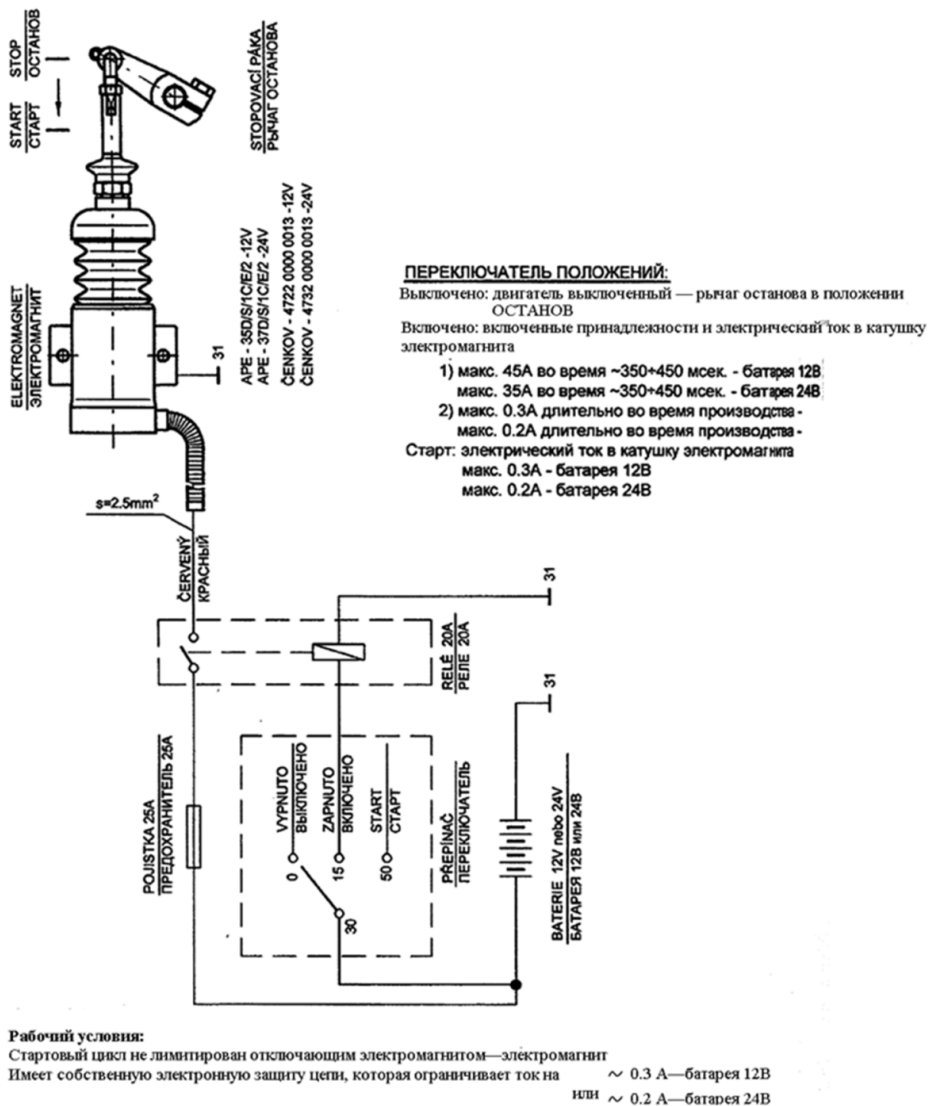


Рисунок 1.8 – Схема включения электромагнита останова.

### Схема включения пускового электромагнита

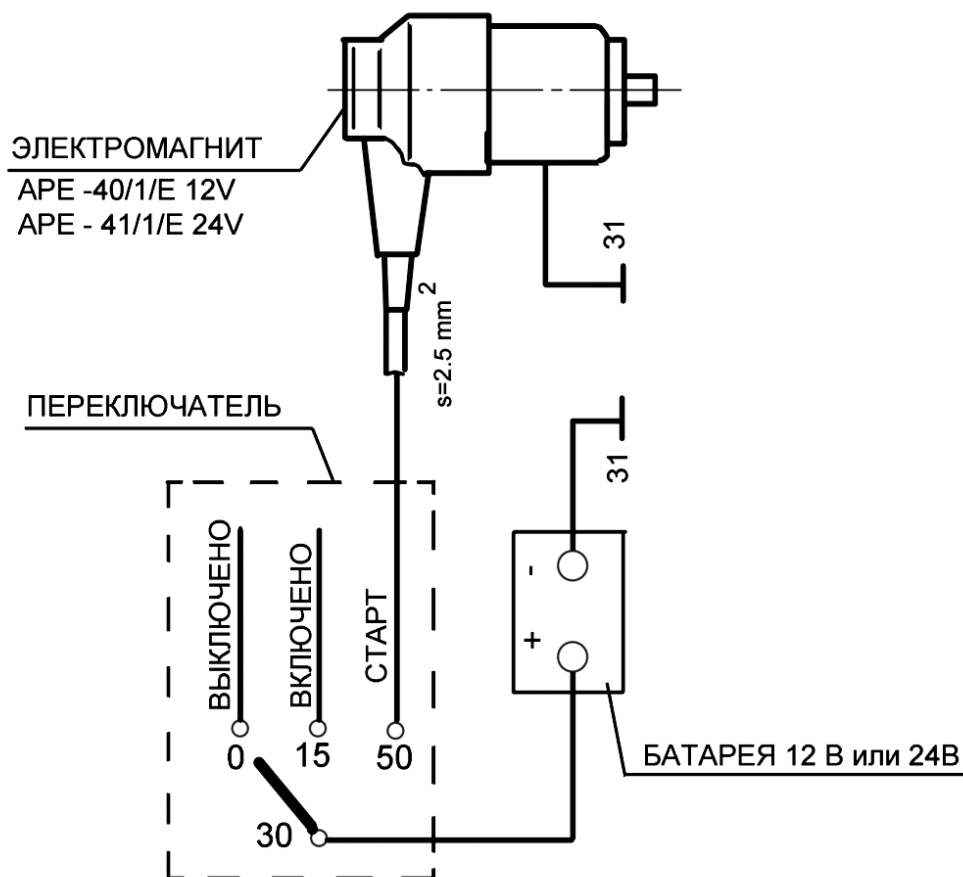


Рисунок 1.9 – Схема включения пускового электромагнита.

Положения переключателя:

ВЫКЛЮЧЕНО – дизель остановлен;

ВКЛЮЧЕНО – включена схема электропитания дизеля;

СТАРТ – пуск дизеля, электрический ток в катушке электромагнита:

макс. 16 А в течении 400 мсек. – батарея 12 В;

макс. 10 А в течении ~ 350...450 мсек. – батарея 24 В;

макс. 0,4 А в продолжении времени пуска дизеля – батарея 12 В;

макс. 0.3 А в продолжении времени пуска дизеля – батарея 24 В.

Пусковой электромагнит имеет собственную электронную цепь защиты по току (~ 0,4 А – батарея 12в; ~ 0,3 А – батарея 24 В), в связи с чем не лимитирует число попыток пуска дизеля и их продолжительность

### Форсунка

Форсунка предназначена для впрыскивания топлива в цилиндр дизеля. Она обеспечивает необходимый распыл топлива и ограничивает начало и конец подачи.

На дизелях применяются форсунки с пятидырчатым распылителем.

Форсунки и распылители маркируются надписями на корпусе.

Основными отличительными особенностями форсунок является давление впрыска, эффективное проходное сечение, угловое расположение сопловых отверстий распылителя.

Таблица 1.5 – Применяемые форсунки и их характеристики

Наименование	Обозначение	Давление подъёма иглы, МПа	Эффективное проходное сечение, мм <sup>2</sup>
172.1112010–11.01	172–11.01	23,5-24,7	0,23– 0,25
172.1112010–11.02	172– 11.02	23,5-24,7	0,29– 0,31
VA70P360–2994	VA70P360– 2994	25,4-26,2	0,24– 0,26
VA70P360–2995	VA70P360– 2995	25,4-26,2	0,28– 0,30
455.1112010-50	455.1112010-50	24,5-25,7	0,23-0,25

#### *Фильтр грубой очистки топлива*

Фильтр грубой очистки служит для предварительной очистки топлива от механических примесей и воды. Фильтр грубой очистки состоит из корпуса, отражателя с сеткой, рассеивателя, стакана с успокоителем.

Слив отстоя из фильтра проводится через отверстие в нижней части стакана, закрываемое пробкой.

#### *Фильтр тонкой очистки топлива со сменным фильтрующим элементом*

Фильтр тонкой очистки служит для окончательной очистки топлива.

Фильтр тонкой очистки имеет сменный бумажный элемент.

Топливо, проходя сквозь шторы бумажного фильтрующего элемента, очищается от механических примесей. В нижней части корпуса фильтра находится отверстие с пробкой для слива отстоя.

Для удаления воздуха из системы питания на крышке фильтра расположена специальная пробка.

#### *Воздухоподводящий тракт*

Воздухоподводящий тракт включает воздухоочиститель и патрубки, соединяющие воздухоочиститель с турбокомпрессором, охладителем наддувочного воздуха и впускным коллектором.

Для очистки всасываемого в цилиндры воздуха служит воздухоочиститель сухого типа с применением бумажных фильтрующих элементов, изготовленных из специального высокопористого картона.

Воздухоочиститель имеет три ступени очистки. Первой ступенью очистки служит моноциклон, второй и третьей – основной и контрольный бумажные фильтрующие элементы.

Воздух под действием разрежения, создаваемого турбокомпрессором дизеля, проходя через воздухоочиститель, очищается от пыли и поступает в нагнетательную секцию турбокомпрессора, откуда под давлением, проходя через охладитель наддувочного воздуха, подается в цилиндры дизеля.

Для контроля за степенью засоренности воздухоочистителя и определения необходимости проведения технического обслуживания во впускном тракте дизеля установлен датчик сигнализатора засоренности воздушного фильтра. Воздухоочиститель и датчик сигнализатора засоренности устанавливает потребитель.

По мере засорения воздухоочистителя растет разрежение во впускном трубопроводе и при достижении величины 6,5 кПа срабатывает сигнализатор. При срабатывании сигнализатора следует обслужить воздухоочиститель.

### 1.2.4 Система охлаждения

Система охлаждения закрытого типа, с принудительной циркуляцией охлаждающей жидкости от центробежного насоса. Водяной насос приводится во вращение клиновым ремнем от шкива коленчатого вала. Смазка «Литол– 24» в подшипниковую полость насоса заложена при сборке. В процессе эксплуатации смазывание подшипников не требуется.

Температуру охлаждающей жидкости в системе контролируют по дистанционному термометру и световому сигнализатору.

Запрещается эксплуатация дизеля при загорании светового сигнализатора температуры охлаждающей жидкости в системе охлаждения.

Для ускорения прогрева дизеля после пуска и автоматического регулирования температурного режима при различных нагрузках и температурах окружающего воздуха служат два термостата ТС– 107, установленных на линии нагнетания.

На дизелях устанавливается водяной насос в сборе с вентилятором.

Возможна установка водяного насоса с вентилятором, автоматически управляемым при помощи муфты вязкостного трения.

Муфта вязкостного трения обеспечивает автоматическое регулирование производительности вентилятора в зависимости от температуры охлаждающей жидкости в дизеле. Предусмотрено также принудительное включение вентилятора.

При автоматическом режиме работы вентилятора температура охлаждающей жидкости в дизеле поддерживается в пределах 85–95 °С, гайка 27 стопора 26, в соответствии с рисунком 1.7, завернута до упора.

Чтобы перейти на принудительный режим, при котором вентилятор включен постоянно, необходимо гайку 27 стопора отвернуть на 4...5 оборотов (5 мм) и повернуть рукой вентилятор до момента утопания стопора в отверстие ведущего диска. В случае приклинивания стопора в крышке ведомой при проворачивании вентилятора необходимо надавить на стопор.

Автоматически управляемый вентилятор объединен в один агрегат с водяным насосом. На шкив 12 водяного насоса устанавливается муфта вязкостного трения. Вал привода 17 муфты с одной стороны жестко связан со шкивом 12 водяного насоса, с другой стороны с ведущим диском 20, на котором закреплены клапан 21 и обойма 22 с возвратной пружиной 23.

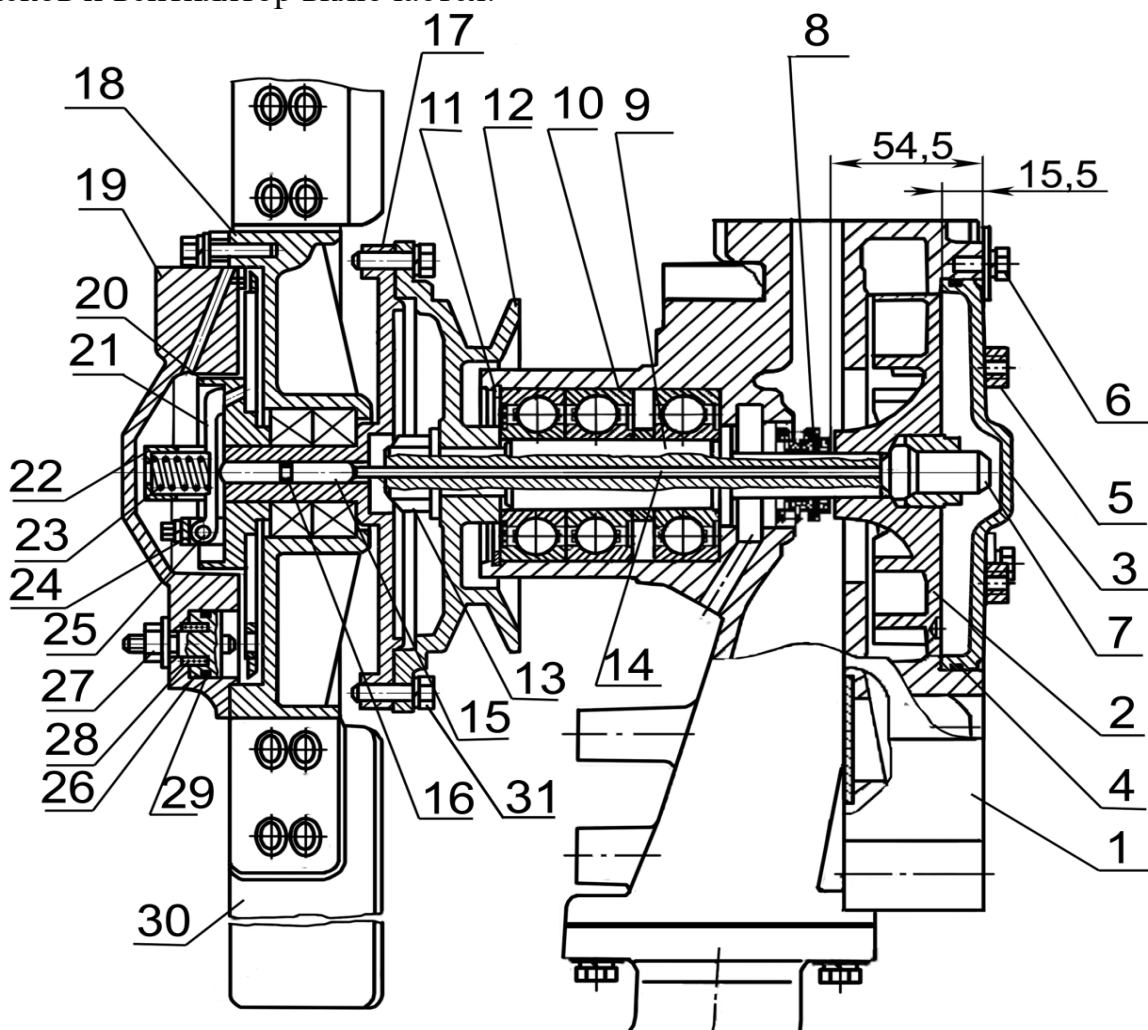
На валу привода, опираясь на два подшипника, установлен диск ведомый 18, который с закрепленными на нем лопастями 30 образует вентилятор. На ведомом диске жестко закреплена крышка ведомая 19.

В центральном отверстии вала привода установлен толкатель 15, подвижно взаимодействующий с одной стороны с клапаном 21, с другой стороны – термосиловым элементом 7, установленным в крыльчатке водяного насоса 2, посредством штока 14.

Резервная полость муфты, образованная ведущим диском 20 и ведомой крышкой 19, заполнена вязкой жидкостью ПМС– 100000.

Работа автоматически управляемого вентилятора осуществляется следующим образом. При температуре охлаждающей жидкости ниже 85 °С возвратная пружина 23 удерживает клапан 21 в закрытом положении, вязкая жидкость перетекает в резервную полость муфты, ведущий 20 и ведомый 18 диски вращаются с зазором между собой, что обеспечивает выключение. При этом частота вращения вентилятора должна быть не более 1500 об/мин.

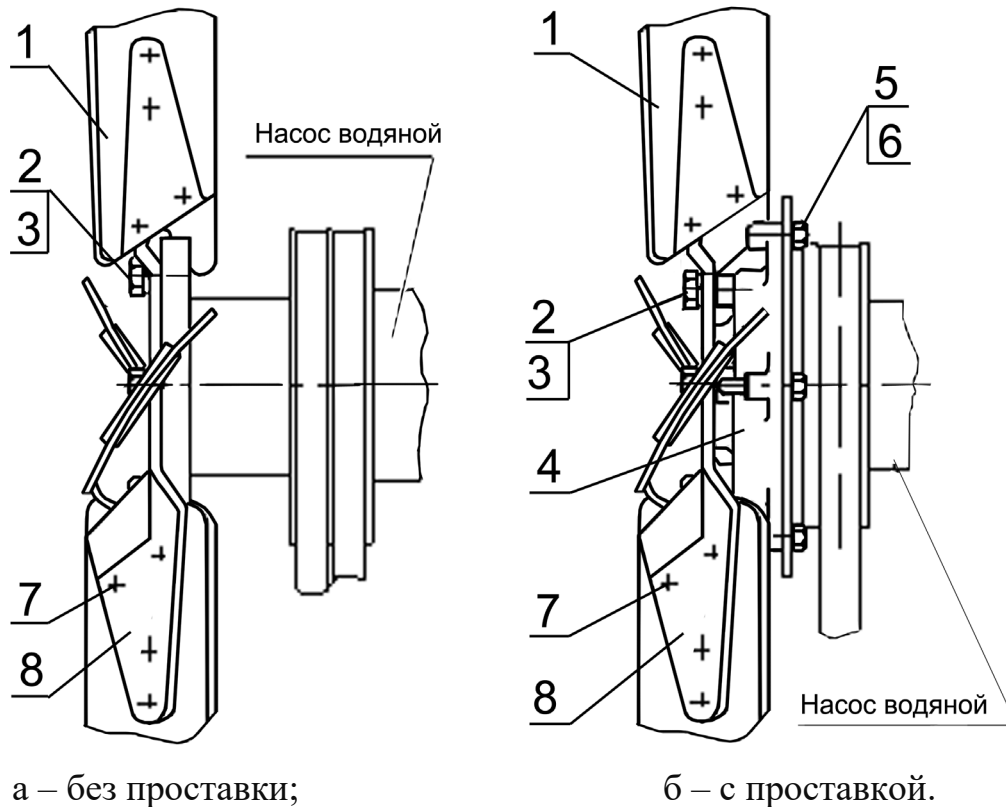
При температуре охлаждающей жидкости дизеля выше 85 °С термочувствительный элемент через шток 14 и толкатель 15, преодолевая усилие возвратной пружины 23, открывает клапан 21. Вязкая жидкость через отверстие в ведущем диске перетекает в рабочую полость, заполняет зазор между ведущим и ведомым дисками, в результате чего происходит сцепление этих дисков и вентилятор включается.



1 – корпус водяного насоса; 2 – крыльчатка; 3 – крышка; 4 – кольцо (уплотнение); 5 – бонка демонтажная; 6 – болт; 7 – термосиловой элемент; 8 – сальник водяного насоса; 9 – валик насоса; 10 – подшипник; 11 – кольцо стопорное; 12 – шкив; 13 – гайка; 14 – шток; 15 – толкатель; 16 – кольцо (уплотнение); 17 – вал привода; 18 – диск ведомый; 19 – крышка ведомая; 20 – диск ведущий; 21 – клапан; 22 – обойма; 23 – пружина; 24 – стойка; 25 – ось клапана; 26 – стопор; 27 – гайка стопора; 28 – пружина; 29 – кольцо (уплотнение); 30 – лопасть вентилятора; 31 – болт.

Рисунок 1.7 – Насос водяной с автоматически отключаемым вентилятором.

Два варианта установки вентилятора: без проставки и с проставкой:



1 – лопасть, 2 – болт, 3 – шайба, 4 – проставка, 5 – болт, 6 – шайба, 7 – заклепка, 8 – крестовина.

Рисунок 1.8 – Установка вентилятора.

На комбайновой модификации дизеля Д–260.4S2 водяной насос устанавливается без вентилятора, так как подача воздуха для охлаждения радиатора осуществляется вентилятором, установленным на комбайне.

### 1.2.5 Устройство наддува

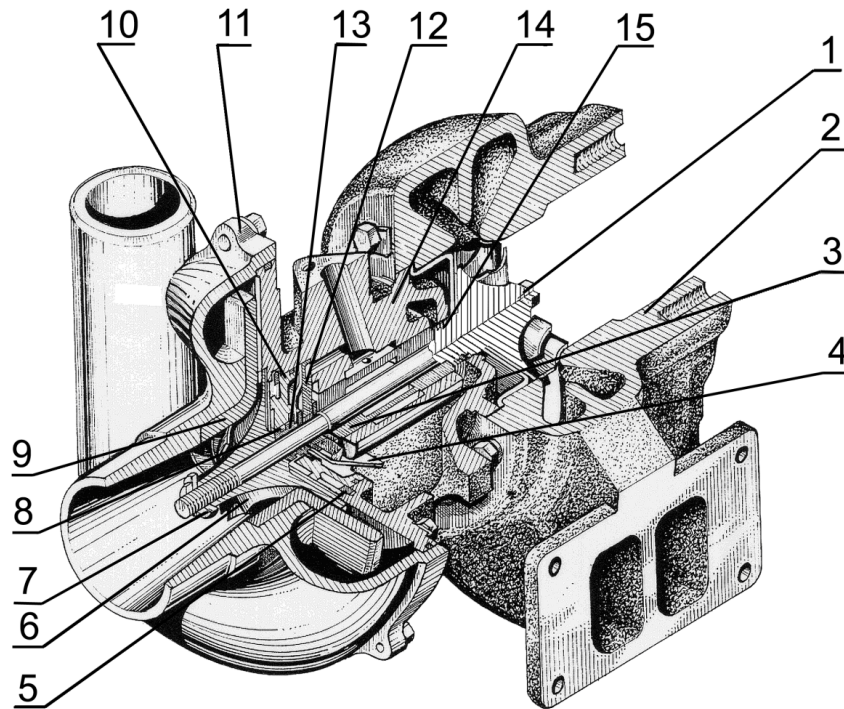
#### *Турбокомпрессор*

На дизели Д–260.1S2, Д–260.2S2 устанавливается нерегулируемый турбокомпрессор использующий энергию отработавших газов для наддува воздуха в цилиндры дизеля.

Принцип работы турбокомпрессора заключается в том, что отработавшие газы из цилиндров дизеля под давлением поступают через выпускной коллектор в улиточные каналы турбины. Расширяясь, газы вращают колесо турбины с валом, на другом конце которого колесо компрессора через воздухоочиститель всасывает воздух и подает его под давлением в цилиндры дизеля.

Турбокомпрессор выполнен по схеме: радиальная центробежная турбина и центробежный одноступенчатый компрессор при консольном расположении колес относительно опор.

Частота вращения ротора, подача и давление нагнетаемого воздуха зависят от режима работы дизеля.



1 – колесо турбины с валом; 2 – корпус турбины; 3 – моноштулка; 4 – маслоотражатель; 5 – кольцо эксцентрическое; 6 – колесо компрессора; 7 – гайка специальная; 8, 15 – уплотнительные кольца; 9 – диффузор; 10 – крышка; 11 – корпус компрессора; 12 – упорный подшипник; 13 – втулка распорная; 14 – корпус средний.

Рисунок 1.9 – Турбокомпрессор нерегулируемый.

Корпус турбины 2 турбокомпрессора отлит из высокопрочного чугуна. Проточная часть турбины для прохода отработавших газов образована корпусом и колесом турбины.

Корпус компрессора 11 отлит из алюминиевого сплава, его проточная часть образована корпусом и колесом компрессора.

Корпуса турбины и компрессора крепятся к корпусу подшипников 14, отлитому из высокопрочного чугуна.

Колесо турбины 1 отливо из жаропрочного сплава и приварено к валу ротора.

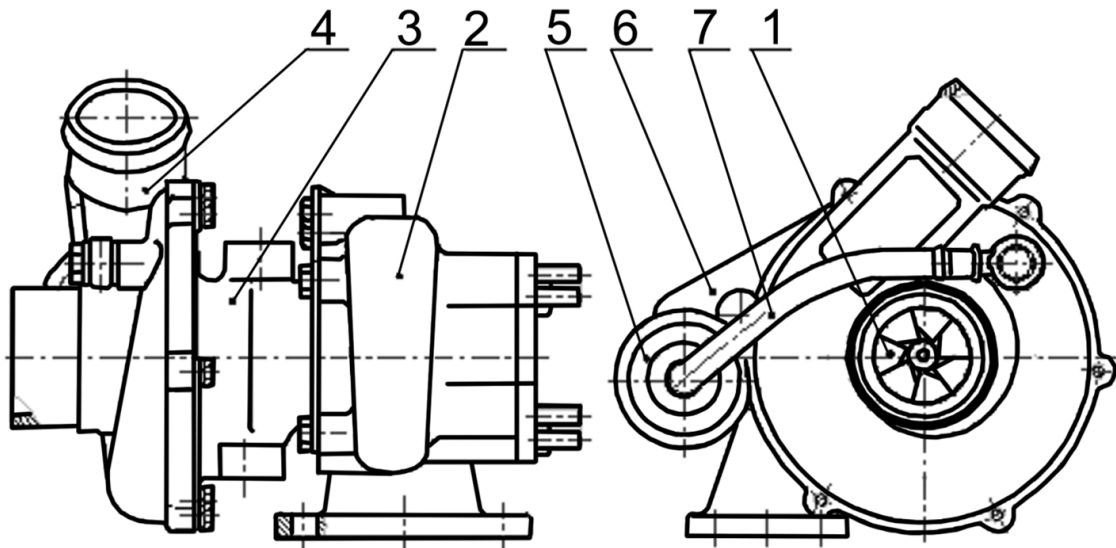
Колесо компрессора 6 отливо из алюминиевого сплава и крепится на валу ротора специальной гайкой.

Вал ротора вращается в радиальном подшипнике, выполненном в виде плавающей не вращающейся моноштулки 3. Моноштулка фиксируется в корпусе подшипников фиксатором. Осевое перемещение ротора воспринимает упорный подшипник 12.

Подшипники турбокомпрессора смазываются и охлаждаются маслом, поступающим по трубопроводу от полнопоточного масляного фильтра. Из турбокомпрессора масло сливается в картер дизеля по маслоотводящей трубке.

Со стороны компрессора и турбины установлены газомасляные уплотнения, в качестве которых используются пружинные уплотнительные кольца 8 и 15, установленные в канавках ротора. Со стороны компрессора для повышения эффективности установлен маслоотражатель, а со стороны турбины – экран.

На дизелях Д–260.4S2, Д–260.9S2 устанавливается регулируемый турбокомпрессор.



1 – ротор; 2 – корпус турбины; 3 – корпус подшипника; 4 – корпус компрессора; 5 – исполнительный механизм; 6 – кронштейн крепления исполнительного механизма; 7 – воздухопровод.

Рисунок 1.10 – Турбокомпрессор регулируемый.

Регулирование наддува происходит путем перепуска части отработавших газов мимо колеса турбины при превышении давления наддува определенного значения.

Конструктивно турбокомпрессор в соответствии с рисунком 1.10 состоит из следующих основных узлов: ротора 1, корпуса турбины 2, корпуса подшипника 3, корпуса компрессора 4, исполнительного механизма 5, кронштейна крепления исполнительного механизма 6, воздухопровода 7.

В состав ротора входят вал, сваренный с колесом турбины и установленные на нем колесо компрессора, распорная втулка масляного уплотнения, две шайбы, гайка и два уплотнительных кольца. Ротор вращается в радиальном подшипнике, установленном в корпусе подшипника. Осевое перемещение ротора воспринимается упорным подшипником.

В корпус турбины регулируемого турбокомпрессора встроен перепускной клапан. Рычаг перепускного клапана соединен регулируемой тягой с исполнительным механизмом, связанным воздухопроводом с выходом компрессора. Настройка регулятора на определенное давление проводится регулированием длины тяги.

Изменение длины тяги исполнительного механизма турбокомпрессора в процессе эксплуатации не допускается.

Подшипники турбокомпрессора смазываются и охлаждаются маслом, поступающим по трубопроводу от системы смазки дизеля. Из турбокомпрессора масло сливается в картер дизеля.

Разборка и ремонт турбокомпрессора в процессе эксплуатации не допускаются и должны проводиться в условиях специализированной ремонтной мастерской.

### 1.2.6 Устройство пуска

Устройство пуска дизелей состоит из электрического стартера номинальным напряжением 24 В. Стартер представляет собой электродвигатель постоянного тока со смешанным возбуждением с электромагнитным реле и механизмом привода.

Для обеспечения пуска при низких температурах окружающего воздуха все дизели укомплектованы свечами накаливания номинальным напряжением 23 В и имеют места для подвода и отвода теплоносителя от системы тепловой подготовки, устанавливаемой потребителем на тракторе, машине.

### 1.2.7 Генератор и его привод

На дизелях устанавливаются безщеточные генераторы переменного тока, с встроенным выпрямительным и регулирующим напряжением устройствами, предназначенные для работы в качестве источника электроэнергии в схемах электрооборудования тракторов, сельскохозяйственных и других машин.

Генераторы имеют выводы для подключения к цепям: «+» – нагрузки и аккумуляторной батарее; «Д» – реле блокировки стартера; «~» – тахометра.

Генератор служит для подзарядки аккумуляторной батареи, а также для питания постоянным током потребителей электроэнергии, установленных на тракторе, машине.

Привод генератора осуществляется клиновым ремнем от шкива коленчатого вала.

### 1.2.8 Компрессор и его привод

Для привода пневматических тормозов прицепа и накачивания шин, дизели, устанавливаемые на трактор, комбайн, машину, оборудованы поршневым одноступенчатым компрессором воздушного охлаждения или двухцилиндровым с жидкостной системой охлаждения.

Компрессор А29.05.000БЗА устанавливается на фланце крышки распределения и имеет привод от шестерни привода компрессора механизма распределения. Компрессор 5336– 3509012– 02 имеет клиноременный привод и устанавливается через плиту на крышке распределения.

При работе дизеля на сельскохозяйственных работах, не требующих использования энергии сжатого воздуха, компрессор А29.05.000БЗА должен быть отключен.



**Запрещается включение компрессора при работающем дизеле.**

Система охлаждения компрессора 5336– 3509012– 02 объединена с системой охлаждения дизеля. Подвод охлаждающей жидкости к компрессору осуществляется от водомасляного теплообменника, отвод – в корпус термостатов.

### **1.2.9 Насос шестеренный и его привод**

Для обеспечения систем гидрофицированного управления машиной на дизеле устанавливается шестеренный насос НШ 10– 3Л, НШ 14– 3Л или НШ 16– 3Л.

Насос приводится во вращение через привод от распределительных шестерен дизеля.

#### **1.2.10 Муфта сцепления**

Муфта сцепления предназначена для передачи крутящего момента от коленчатого вала дизеля на трансмиссию, а также служит для кратковременного разъединения дизеля с трансмиссией при работающем дизеле, для обеспечения безударного переключения передач и плавного трогания с места.

На дизелях устанавливается фрикционная, сухая, однодисковая или двухдисковая постоянно – замкнутая муфта сцепления.

#### **1.2.11 Блок управления**

На дизель осуществляется установка блока управления 52.3763 производства АО «СОАТЭ».

Блок управления предназначен для хранения и выполнения алгоритмов, приема, преобразования и обработки сигналов датчиков, формирования сигналов исполнительных механизмов, с целью управления частотой вращения дизеля.

### **1.3 Маркировка и пломбирование составных частей дизеля**

Маркировка составных частей дизеля, изготавливаемых на «ММЗ» и получаемых по кооперации, проводится на основании и в соответствии с действующей конструкторской документацией завода.

Маркировка покупных изделий, являющихся составными частями дизеля, – в соответствии с конструкторской документацией предприятий–поставщиков.

Положение регулировочных элементов (болтов) топливного насоса высокого давления, влияющее на параметры технической характеристики дизеля, фиксируется проволокой и пломбой с нанесенным при фиксации клеймом. Это исключает возможность несанкционированной регулировки топливного насоса.

Точки пломбирования определены конструкторской документацией завода – изготовителя топливного насоса высокого давления.

## 2 ИСПОЛЬЗОВАНИЕ ПО НАЗНАЧЕНИЮ

### 2.1 Эксплуатационные ограничения

Для обеспечения длительной и безотказной работы дизеля в процессе эксплуатации придерживайтесь следующих основных положений:

– до включения нового дизеля в работу под нагрузкой произведите его обкатку, руководствуясь п. 2.3.4;

– в начале смены перед пуском дизеля проверяйте уровень масла в картере дизеля и охлаждающей жидкости в радиаторе;

– после пуска, до включения нагрузки, дайте дизелю поработать 2– 3 мин сначала на минимальной частоте вращения холостого хода с постепенным повышением ее до  $1600 \text{ мин}^{-1}$  не более, полная нагрузка непрогретого дизеля не допускается;

– В гарантийный период эксплуатации для сохранения гарантийных обязательств необходимо применять оригинальные фильтры очистки масла, фильтры очистки топлива, фильтры очистки воздуха, изготовленные под торговой маркой ОАО «Управляющая компания холдинга «МИНСКИЙ МОТОРНЫЙ ЗАВОД»;

– работа дизеля на минимальной частоте вращения холостого хода более 15 мин не рекомендуется, так как возникающее при этом разрежение в компрессорной части турбокомпрессора приводит к прорыву масла через уплотнения и выбросам его во впускной коллектор;

– во время работы дизеля следите за показаниями контрольных приборов;

– работа дизеля при давлении масла в главной масляной магистрали на минимальной частоте вращения холостого хода ниже 0,1 МПа не допускается;

– проводите своевременно техническое обслуживание дизеля, руководствуясь разделом 3.1;

– периодически проверяйте состояние крепления сборочных единиц, при необходимости проводите подтяжку креплений;

– применяйте топливо и масло только тех марок, которые указаны в настоящем руководстве;

– содержите дизель в чистоте, не допускайте течи топлива, масла и охлаждающей жидкости, подсоса неочищенного воздуха в цилиндры;

– при мойке дизеля не допускается попадание прямых струй воды на узлы электрооборудования.

### 2.2 Подготовка дизеля к использованию

#### 2.2.1 Меры безопасности при подготовке дизеля

К подготовке дизелей допускаются операторы, водители и мотористы тракторов, комбайнов и машин, прошедшие специальное обучение и имеющие удостоверение о присвоении квалификации, прошедшие инструктаж по технике безопасности и пожарной безопасности.

Приступайте к работе только после подробного изучения устройства и правил эксплуатации дизеля.

При проведении погрузочно–разгрузочных работ зачаливание строп проводите только за рым–болты, имеющиеся на дизеле. (Схема строповки дизеля согласно Приложению Е).

Не допускайте демонтаж с дизеля предусмотренных конструкцией ограждений.

При расконсервации дизеля соблюдайте требования пожарной безопасности и гигиены при обращении с химреактивами, использованной ветошью и промасленной бумагой.

Инструмент и приспособления при подготовке дизеля должны быть исправными, соответствовать назначению и обеспечивать безопасное выполнение работ.

Рабочее место подготовки дизеля должно быть оборудовано средствами пожаротушения.

### 2.2.2 Расконсервация дизеля, сборочных единиц и деталей

Дизели, поступающие потребителю, законсервированы на срок хранения 6 месяцев или на 1 год. Конкретный срок консервации указывается в паспорте на дизель.

Таблица 2.1 – Перечень операций по расконсервации

№ п/п	Перечень операций	Срок консервации	
		1 год	6 мес.
<b>Расконсервация дизеля</b>			
1	Расчехлить дизель.	+	–
2	Удалить при помощи дизельного топлива консервационное масло с наружных неокрашенных законсервированных поверхностей дизеля.	+	+
3	Снять заглушки или полиэтиленовую пленку, закрывающие наружные отверстия выхлопного коллектора, всасывающего коллектора, корпуса термостата, патрубка водяного насоса, турбокомпрессора, сапуна дизеля и полиэтиленовые мешки с моноциклона воздухоочистителя и стартера. Удалить заглушку из отверстия гидронасоса типа НШ.	+	+
4	Слить через сливные отверстия картера дизеля остатки консервационного масла.	+	–
5	Подготовить дизель к пуску. Заправить картер дизеля чистым маслом.	+	–
6	Прокачать систему топливоподачи насосом ручной подкачки, удалив воздух из фильтра тонкой очистки топлива и головки топливного насоса	+	–
7	Расконсервацию прикладываемых к дизелю сборочных единиц проводить протиранием ветошью, смоченной уайт–спиритом (ГОСТ3134–78), с последующим протиранием насухо.	+	+
8	Расконсервацию прикладываемых деталей производить в моющем растворе струйным методом или мето-	+	+

дом окунания с последующей горячей сушкой: – температура моющего раствора от 60 °С до 80 °С; – температура сушки от 70 °С до 80 °С.		
---	--	--

### 2.2.3 Доукомплектация дизеля

При установке на машину дизели должны быть доукомплектованы: топливным баком, радиатором системы охлаждения, вентилятором, охладителем наддувочного воздуха, воздухоочистителем, приборами электрооборудования и контрольными приборами.

В конструкции дизеля предусмотрены места для подвода и отвода теплоносителя от системы предпускового подогрева, которая должна устанавливаться на машине и использоваться с целью предпускового подогрева дизеля для его запуска при окружающей температуре ниже минус 20 °С.

### 2.2.4 Заправка системы охлаждения

Заправьте емкости системы охлаждения путем залива в радиатор или расширительный бачок охлаждающей жидкости (марка жидкости и объем заправки указаны в таблице Приложения А).



**Запуск и работа дизеля с незаполненной системой охлаждения не допускается.**



**Во избежание образования большой накипи не допускается применять воду в системе охлаждения.**

### 2.2.5 Заправка топливом и маслом

Заправьте топливный бак дизельным топливом, масляный картер моторным маслом. При эксплуатации дизеля топлива и масла применяйте в соответствии с диапазоном температур окружающего воздуха.

В соответствии с СТБ 1658-2015 к сортам, классам дизельного топлива и климатическим условия их применения предъявляются требования:

Таблица 2.2 – Применение топлива в условиях умеренного климат

Наименование показателя	Значение для сорта					
	Сорт А	Сорт В	Сорт С	Сорт D	Сорт E	Сорт F
Предельная температура фильтруемости, °С не выше	5	0	-5	-10	-15	-20

Таблица 2.3 – Применение топлива в условиях арктического и холодного зимнего климата

Наименование показателя	Предельные значения				
	Класс 0	Класс 1	Класс 3	Класс 4	Класс 5
Предельная температура фильтруемости, °С не выше	-20	-26	-32	-38	-44

Рекомендуемые топлива и масла указаны в Таблице А.1 Приложения А.



**Применение топлив и масел, не указанных в таблице А.1 Приложения А, может привести к преждевременному выходу из строя дизеля, невыполнению дизелем экологических показателей, а также к затруднительному пуску в холодное время.**

Перед заправкой маслом трактор или комбайн должен быть установлен на горизонтальной площадке.

Масло залить в дизель до верхней метки по масляному щупу. Запустить дизель и дать ему поработать в течение 5 минут. Остановить дизель, дать стечь маслу в течение 10 минут.

Долить масло до уровня верхней метки масляного щупа.

### **2.2.6 Органы управления и приборы контроля работы дизеля**

Управление дизелем дистанционное, с места оператора или водителя. Монтаж приборов и органов управления дизелем проводится потребителем при установке дизеля на трактор, комбайн, машину.

Частота вращения коленчатого вала изменяется с помощью рычага или педали, соединенных с рычагом управления регулятором топливного насоса.

Включение свечей накаливания и стартера при пуске дизеля осуществляется трехпозиционным замком зажигания, расположенным на щитке приборов трактора, машины. При установке ключа замка зажигания в положение I включается электроцепь свечей накаливания, при повороте ключа в положение II включается электроцепь стартера.

Датчик указателя давления масла в системе смазки и датчик сигнализатора аварийного давления установлены в крышке теплообменника, а датчик указателя температуры охлаждающей жидкости и датчик аварийной температуры охлаждающей жидкости – в корпусе термостатов.

Степень засоренности воздухоочистителя контролируется с помощью датчика сигнализатора засоренности воздушного фильтра, предназначенного для включения сигнальной лампы при засоренности воздушного фильтра выше допустимого.

Датчик сигнализатора засоренности воздухоочистителя устанавливается во впускном тракте дизеля на отводящем патрубке корпуса воздухоочистителя.

Частота вращения коленчатого вала дизеля контролируется по тахометру. Сигнал на тахометр поступает с клеммы переменного тока генератора.

Приборы для контроля за работой дизеля располагаются на щитке приборов.

## 2.3 Использование дизеля

### 2.3.1 Действия персонала перед пуском дизеля

Перед пуском нового или долго не работавшего дизеля выполните следующие операции:

- проверьте уровень масла в картере дизеля;
- проверьте уровень охлаждающей жидкости в системе охлаждения;
- проверьте, открыт ли кран топливного бака;
- заполните топливную систему дизеля топливом.

### 2.3.2 Пуск дизеля

Установите органы управления включением силовых приводов (рычаг переключения коробки передач) трактора, машины в нейтральное положение.

Включите выключатель аккумуляторных батарей.

Переведите рычаг останова топливного насоса в крайнее положение, соответствующее включению подачи топлива.

Установите рычаг управления подачей топлива в положение, соответствующее наибольшей подаче.

Включите блок управления свечами накаливания поворотом ключа замка зажигания в положение I, при этом свечи накаливания включаются на прогрев.

Время прогрева выдерживается в зависимости от температуры дизеля, либо может быть фиксированным в зависимости от используемого типа блока управления свечами накаливания. При включении загорается лампочка на щитке приборов, сигнализирующая о прогреве свечей накаливания. Лампочка гаснет по команде блока управления после полного накала свечей.

После погасания лампочки отключите муфту сцепления трактора, машины и, включите стартер переводом ключа замка зажигания в положение II и осуществите пуск дизеля. Свечи в режиме пуска остаются включенными.

После пуска дизеля переведите ключ замка зажигания из положения II в положение I. При этом стартер отключается. После отключения стартера, при работающем дизеле, свечи остаются включенными в течение 180–240 секунд.

Плавно включите муфту сцепления.

Прогрейте дизель до устойчивой работы на оборотах коленчатого вала 800–1000 мин<sup>-1</sup> (в течение 2–3 мин), а затем дайте поработать на повышенных оборотах, постепенно увеличивая обороты до 1600 мин<sup>-1</sup> (не более) до достижения температуры охлаждающей жидкости 50 °С.

Дальнейший прогрев дизеля до достижения температуры охлаждающей жидкости 70 °С обеспечьте при движении трактора, машины на низшей передаче.

Использовать дизель на полную мощность можно только при достижении температуры охлаждающей жидкости 70 °С.

При прогревом дизеле, а также в летний период дизель можно пускать без предварительного включения свечей накаливания поворотом ключа замка зажигания непосредственно в положение II, не задерживая в положении I.

Продолжительность непрерывной работы стартера не должна превышать 20 с. Если дизель не пустился, повторный пуск производите после 30...40 с. Если после трех попыток дизель не пустился, найдите неисправность и устраните ее.

Для облегчения пуска холодного дизеля в холодный период года (при температуре воздуха ниже минус 20 °С) сделайте следующее:

- отключите все приводы вспомогательных систем машины (вал отбора мощности (ВОМ), насос гидросистемы, компрессор);
- прокачайте систему топливоподачи ручным подкачивающим насосом для удаления воздуха из системы и создания давления в головке топливного насоса;
- прогрейте дизель с помощью предпускового подогревателя охлаждающей жидкости;
- пустите дизель, выполнив операции, изложенные выше.

При пуске холодного дизеля из выпускной трубы может некоторое время идти белый дым, что не является неисправностью, так как дизель работает с переохлаждением. Не подогревайте всасываемый воздух перед воздухоочистителем открытым пламенем.

Не производите пуск дизеля буксировкой транспортного средства.

### 2.3.3 Остановка дизеля

Перед остановкой дизеля дайте ему поработать в течение 3– 5 мин сначала на средней, а затем на минимальной частоте холостого хода для снижения температуры охлаждающей жидкости и масла. Несоблюдение этих указаний приведет к выходу из строя турбокомпрессора.

Остановите дизель перемещением рычага останова топливного насоса в крайнее положение, соответствующее отключению подачи топлива.

После остановки выключите выключатель аккумуляторных батарей.



**Не допускается останов дизеля путем отключения питания от блока управления. Отключение питания блока управления допускается не ранее, чем через 30 с после останова дизеля.**

### 2.3.4 Эксплуатационная обкатка

Для приработки трущихся деталей дизель перед началом эксплуатации должен быть обкатан, в результате чего поверхности трения могли воспринимать и передавать нормальные эксплуатационные нагрузки.

Обкатку проводит эксплуатирующая организация.

Рекомендуется придерживаться следующей очередности работ: подготовка дизеля к обкатке, обкатка дизеля на холостом ходу и под нагрузкой в течение 50 ч, подготовка дизеля к эксплуатации.

При подготовке дизеля к эксплуатационной обкатке руководствуйтесь разделом 2.2 «Подготовка дизеля к использованию».

Запустите дизель и, убедившись в исправной его работе, приступайте к обкатке. Обкатку дизеля на холостом ходу проводите в течение 5 мин с постепенным увеличением частоты вращения до  $1600 \text{ мин}^{-1}$ , затем проводите обкатку под нагрузкой в течение 50 часов работы дизеля.

Обкатку дизеля, установленного на тракторе, под нагрузкой проводите на легких транспортных (прицеп с грузом 2–3 т) и полевых (боронование, культивация, сев и др.) работах, постепенно увеличивая нагрузку переходом на более высокую передачу.



**Работа дизеля под нагрузкой без предварительной обкатки не допускается.**

После обкатки дизеля выполните следующие операции:

- слейте отстой из фильтров грубой и тонкой очистки топлива;
- проверьте натяжение приводных ремней;
- проверьте и при необходимости подтяните наружные резьбовые соединения.



Отработавшие газы на выходе имеют температуру 500–600 °С, поэтому термическое повреждение лакокрасочного покрытия выпускного коллектора после первых часов работы дизеля не является признаком нарушений в рабочем процессе дизеля.

### 2.3.5 Эксплуатация дизеля в зимних условиях

При низкой температуре окружающего воздуха эксплуатация дизеля усложняется. Чтобы обеспечить бесперебойную и надежную работу его в зимний период, который начинается при понижении температуры окружающего воздуха до плюс 5 °С и ниже, заблаговременно подготовьте дизель к переходу на режим зимней эксплуатации, для чего проведите очередное техническое обслуживание, дополнив его операциями сезонного технического обслуживания. Моторный отсек машины должен быть оборудован утеплительным чехлом (капотом), а дизель, при необходимости, средствами облегчения пуска (предпусковые подогреватели) заполните систему охлаждения жидкостью в соответствии с таблицей А.1 (Приложение А), проверьте состояние аккумуляторных батарей, произведите их подзарядку при необходимости.

Если в системе охлаждения в летний период использовалась охлаждающая жидкость, незамерзающая при низкой температуре, то необходимо проверить ее на морозостойкость и, при необходимости, изменить состав в соответствии с ожидаемой температурой окружающей среды.

При переходе на режим зимней эксплуатации применяйте только зимние сорта масла и топлива в соответствии с химмотологической картой (Приложение А).

В конструкции дизеля предусмотрены места для подвода и отвода теплоносителя от системы предпускового подогрева, которая должна устанавливаться на машине и использоваться с целью предпускового подогрева дизеля для его пуска при окружающей температуре ниже минус 20 °С.

При стоянке трактора, машины на открытой площадке, сразу после остановки дизеля установите рычаг останова топливного насоса в положение, соответствующее включению подачи топлива, для облегчения последующего пуска.

### 2.3.6 Возможные неисправности и методы их устранения

Таблица 2.4 – Перечень возможных неисправностей дизеля в процессе эксплуатации и рекомендации по действиям при их возникновении

Неисправность, внешнее проявление	Способ устранения
<b>1 Дизель не пускается</b>	
1.1 Воздух в топливной системе	Прокачайте систему насосом ручной подкачки топлива. Устраните подсос воздуха в топливной системе
1.2 Неисправен топливный насос	Снимите топливный насос с дизеля и отправьте в мастерскую для ремонта
1.3 Засорены топливные фильтры	Промойте фильтр грубой очистки топлива и замените фильтрующий элемент фильтра тонкой очистки топлива
1.4 Неправильно установлен угол опережения впрыска топлива	Установите рекомендуемый угол опережения впрыска топлива
<b>2 Дизель не развивает мощности</b>	
2.1 Рычаг управления топливным насосом не доходит до упора	Отрегулируйте тяги управления топливным насосом
2.2 Засорился фильтрующий элемент фильтра тонкой очистки топлива	Замените фильтрующий элемент фильтра тонкой очистки топлива
2.3 Неисправны форсунки	Выявите неисправные форсунки, промойте и отрегулируйте
2.4 Неправильно установлен угол опережения впрыска топлива	Установите угол опережения впрыска топлива
2.5 Засорен воздухоочиститель дизеля	Проведите техническое обслуживание воздухоочистителя
2.6 Неисправен топливный насос	Снимите топливный насос с дизеля и отправьте в мастерскую для ремонта
2.7 Снизилось давление наддува	Снимите турбокомпрессор с дизеля и отправьте в мастерскую для ремонта
2.8 Нарушена герметичность охладителя наддувочного воздуха	Определите причину разгерметизации и устраните ее

Продолжение таблицы 2.4

Неисправность, внешнее проявление	Способ устранения
<b>3 Дизель дымит на всех режимах работы</b>	
<b>3.1 Из выпускной трубы идет черный дым</b>	
3.1.1 Засорен воздухоочиститель дизеля	Проведите техническое обслуживание воздухоочистителя
3.1.2 Зависла игла распылителя форсунки	Выявите неисправную форсунку, промойте или замените распылитель, отрегулируйте форсунку
3.1.3 Неисправен топливный насос	Снимите топливный насос с дизеля и отправьте в мастерскую для ремонта
<b>3.2 Из выпускной трубы идет белый дым</b>	
3.2.1 Дизель работает с переохлаждением	Прогрейте дизель, во время работы поддерживайте температуру охлаждающей жидкости в пределах 70 – 95 °С
3.2.2 Попадание воды в топливо	Замените топливо
3.2.3 Отсутствует зазор между клапанами и коромыслами	Отрегулируйте зазоры между клапанами и коромыслами
3.2.4 Неправильно установлен угол опережения впрыска топлива	Установите рекомендуемый угол опережения впрыска топлива
<b>3.3 Из выпускной трубы идет синий дым</b>	
3.3.1 Попадание масла в камеру сгорания в результате износа поршневых колец, поршней, гильз	Замените изношенные поршневые кольца, поршни, гильзы
3.3.2 Избыток масла в картере дизеля	Слейте избыток масла, установив уровень по верхней метке стержня масломера
<b>4 Дизель перегревается</b>	
4.1 Недостаточное количество охлаждающей жидкости в системе охлаждения	Долейте охлаждающую жидкость в радиатор до нормального уровня
4.2 Загрязнен снаружи радиатор	Очистите радиатор
4.3 Не полностью открывается клапан термостата	Замените термостат
4.5 Недостаточное натяжение ремня вентилятора	Натяните ремень
4.6 Замасливание приводного ремня вентилятора и шкивов	Снять приводной ремень, удалить масло с поверхности ремня и шкивов

## Продолжение таблицы 2.4

Неисправность, внешнее проявление	Способ устранения
<b>5 Давление масла на прогретом дизеле ниже допустимого</b>	
5.1 Неисправен датчик или указатель давления	Замените датчик или указатель давления, при необходимости, после проверки давления масла контрольным комплектом приборов
5.2 Нарушена герметичность соединительных маслопроводов	Выявите место нарушения герметичности и восстановите ее
5.3 Неисправен масляный насос	Выявите неисправность и устраните
5.4 Уровень масла в картере дизеля ниже допустимого	Долейте масло до верхней метки стержня масломера
5.5 Заедание предохранительного клапана в корпусе масляного фильтра	Промойте клапан и втулку, отрегулируйте давление в системе смазки
5.6 Предельный износ в сопряжениях шейки коленчатого вала– коренные (шатунные) вкладыши	Устраните неисправность
<b>6 Дизель идет вразнос</b>	
	Немедленно остановите дизель перекрытием подачи топлива или воздуха. Снимите топливный насос с дизеля и отправьте в специализированную мастерскую для выяснения причины и устранения неисправности
<b>7 Турбокомпрессор – См. п. 3.2.22</b>	
<b>8 Стартер</b>	
8.1 При включении стартера не проворачивается коленчатый вал дизеля или вращается очень медленно:	
8.1.1 Слабая затяжка клемм аккумулятора или окисление наконечников проводов	Зачистите наконечники и затяните клеммы
8.1.2 Разрядилась аккумуляторная батарея ниже допустимого предела	Зарядите или замените аккумуляторную батарею
8.1.3 Загрязнились коллектор и щетки	Очистите коллектор и щетки
8.1.4 Плохой контакт щеток с коллектором. Износ щеток больше допустимого	Снимите стартер с дизеля, зачистите коллектор, устраните заедание щеток или замените их, если они изношены

## Продолжение таблицы 2.4

Неисправность, внешнее проявление	Способ устранения
8.1.5 В реле стартера обгорели поверхности контактных болтов и контактной пластины, контактирующие при включении	Зачистите контакты реле стартера или установите контактные болты в гнездах крышки, повернув вокруг оси на 180°, а контактную пластину установите обратной стороной
8.1.6 Вышел из строя привод стартера	Замените привод стартера
8.2 После пуска дизеля стартер остается во включенном состоянии:	
8.2.1 Приварилась контактная пластина к болтам контактным реле стартера	Остановите дизель, отключите батарею и выполните работы по п. 8.1.5
8.3 Якорь стартера вращается с большой частотой, не проворачивая коленвал дизеля	
8.3.1 Излом зубьев венца маховика	Замените венец маховика
8.3.2 Вышел из строя привод стартера	Замените привод стартера
8.4 Реле стартера работает с перебоями (включает стартер и тотчас выключает)	
8.4.1 Обрыв удерживающей обмотки реле	Замените реле
8.4.2 Разряжена аккумуляторная батарея	Зарядите или замените аккумуляторную батарею
8.5 Шестерня привода систематически не входит в зацепление с венцом маховика при нормальной работе реле	
8.5.1 Торцовый износ затылованной части зубчатого венца маховика	Затылуйте зубья венца или замените венец маховика
8.5.2 Заедание шестерни привода на валу ротора из-за отсутствия или некачественной смазки	Очистить привод и вал от старой смазки; нанести смазку ЦИАТИМ– 201/203/221
8.5.3 Торцовый износ затылованной части зубчатого венца шестерни привода	Затылуйте зубья или замените привод
<b>9 Генератор</b>	
9.1 Амперметр не показывает зарядку после пуска дизеля и далее в течение всего времени работы:	
9.1.1 Обрыв плюсового вывода или замыкание его на корпус генератора;	Отсоедините выпрямитель, спаяйте и изолируйте место обрыва. Изолируйте место повреждения изоляции
9.1.2 Обрыв цепи катушки возбуждения	Разберите генератор, спаяйте и изолируйте место повреждения, а при невозможности устранения данного дефекта, замените катушку возбуждения

## Окончание таблицы 2.4

<b>Неисправность, внешнее проявление</b>	<b>Способ устранения</b>
9.1.3 Замыкание на корпус генератора одной из фаз статора	Замените статор
9.1.4 Короткое замыкание выводов силового выпрямителя или пробой диодов прямой и обратной полярности	Замените выпрямительное устройство
9.1.5 Неисправен регулятор напряжения	Замените регулятор напряжения
9.2 Генератор не отдает полной мощности:	
9.2.1 Обрыв проводов, идущих к регулятору	Спаяйте и изолируйте место повреждения
9.2.2 Обрыв одной из фаз статора	Замените статор
9.2.3 Межвитковое замыкание обмотки статора	Замените статор
9.2.4 Межвитковое замыкание обмотки катушки возбуждения	Замените катушку возбуждения
9.2.5 Неисправен один из диодов силового выпрямителя	Замените выпрямительное устройство
9.3 Аккумуляторная батарея систематически перезаряжается	
9.3.1 Неисправен регулятор напряжения	Замените регулятор напряжения
9.3.2 Замыкание на корпус вывода «Ш» регулятора напряжения	Изолируйте место повреждения изоляции
9.4 Шум генератора:	
9.4.1 Проскальзывание приводного ремня или чрезмерное его натяжение	Отрегулируйте натяжение приводного ремня
<b>10 Система охлаждения</b>	
10.1 Попадание масла в систему охлаждения, или попадание охлаждающей жидкости в масло	Снять и проверить на герметичность жидкостно– маслянный теплообменник. Заменить резиновые уплотнительные кольца

**2.3.7 Меры безопасности при использовании дизеля по назначению**

Для обеспечения безопасной работы и предупреждения несчастных случаев во время эксплуатации и технического обслуживания дизеля выполняйте следующие правила:

- приступайте к работе только после изучения устройства и правил эксплуатации дизеля;
- не допускайте работу трактора, машины с неисправным дизелем;
- техническое обслуживание и устранение неисправностей проводите при неработающем дизеле;
- не пускайте дизель в закрытом помещении с плохой вентиляцией;
- во избежание ожогов лица и рук пробку горловины радиатора на горячем дизеле открывайте, пользуясь рукавицей или тряпкой;

- монтаж и демонтаж дизеля проводите при помощи троса, зачаченного за рым–болты, имеющиеся на дизеле;
- не пользуйтесь открытым пламенем для прогрева топливопроводов и масляного картера дизеля в холодное время года;
- следите, чтобы во время работы дизеля вблизи выпускного коллектора, турбокомпрессора и глушителя не было легковоспламеняющихся материалов;
- заправку горюче–смазочными материалами проводите механизированным способом с соблюдением правил пожарной безопасности;
- слив топлива при заполнении топливной системы (при прокачке) проводите только в емкость;
- не подогревайте всасываемый воздух перед воздухоочистителем открытым пламенем;
- не пускайте дизель с незаполненной охлаждающей жидкостью системой охлаждения;
- после остановки дизеля выключите выключатель аккумуляторных батарей.

Помещения, в которых проводится пуск дизеля или использование трактора или машины в качестве силового привода, должны иметь приточно–вытяжную вентиляцию, а система выпуска дизеля должна быть оборудована автономным газоотводом, обеспечивающим принудительный отвод выпускных газов от глушителя дизеля за пределы помещения.

#### 2.4 Действия в экстремальных условиях

В случае аварии остановите дизель выключением подачи топлива.

В чрезвычайной ситуации при возникновении на дизеле очага пламени, засыпьте его песком, накройте брезентом, мешковиной или другой плотной тканью. Используйте углекислотный огнетушитель. Не заливайте горящее топливо водой.

Если частота вращения коленчатого вала дизеля чрезмерно увеличивается при работе дизеля без нагрузки, («дизель идет в разнос»), привести рычаг останова, отключающий подачу топлива в крайнее положение.

Если по каким-либо причинам указанные действия не привели к немедленному останову дизеля, необходимо снять моноциклон с воздухоочистителя и перекрыть приемную трубу воздухоочистителя плоским предметом

Во избежание травматизма перекрывать приемную трубу воздухоочистителя рукой категорически запрещается.

Все действия по прекращению неуправляемого режима работы дизеля должны выполняться оперативно для предотвращения выхода из строя дизеля.

## 3 ТЕХНИЧЕСКОЕ ОБСЛУЖИВАНИЕ

### 3.1 Техническое обслуживание дизеля

#### 3.1.1 Общие указания

Техническое обслуживание проводится с целью поддержания дизеля в исправном состоянии в процессе эксплуатации.

Несоблюдение установленной периодичности и низкое качество технического обслуживания дизеля значительно уменьшают его ресурс, приводят к увеличению числа отказов, снижению мощности, ухудшению экологических показателей, росту затрат на его эксплуатацию.



**Эксплуатация дизеля без проведения очередного технического обслуживания не допускается.**



Допускается отклонение от установленной периодичности проведения технических обслуживаний в пределах  $\pm 10\%$ .

#### *Виды и периодичность технического обслуживания*

Таблица 3.1 – Виды и периодичность технического обслуживания

Вид технического обслуживания	Периодичность, ч
Техническое обслуживание при подготовке к эксплуатационной обкатке	Перед началом эксплуатации нового дизеля или прошедшего капитальный ремонт. Проводится в соответствии с указаниями п. 2.2.2 – 2.2.5
Техническое обслуживание по окончании эксплуатационной обкатки	Проводите в соответствии с указаниями п. 2.3.4
Ежесменное техническое обслуживание (ЕТО)	8–10
Первое техническое обслуживание (ТО–1)	125
Второе техническое обслуживание (ТО–2)	500
Третье техническое обслуживание (ТО–3)	1000
Техническое обслуживание при расконсервации дизеля	Проводится в соответствии с указаниями п. 2.2.2
Техническое обслуживание по консервации	Проводится в соответствии с указаниями п. 3.1.5
Техническое обслуживание при подготовке дизеля к хранению	Проводится в соответствии с указаниями раздела 5
Техническое обслуживание по вводу дизеля в эксплуатацию	Проводится в соответствии с указаниями п. 3.1.6
Сезонное техническое обслуживание при переходе к осенне–зимнему и весенне–летнему периодам эксплуатации СТО	При подготовке дизеля к осенне–зимнему и весенне–летнему периоду эксплуатации, одновременно с очередным ТО–1, ТО–2, ТО–3

Цикл технического обслуживания (без учета ЕТО и СТО) при использовании трактора, и другой техники составит: ТО–1 » 2ТО–1 » ТО–1 » ТО–2 » ТО–1 » 2ТО–1 » ТО–1 » ТО–3 » ТО–1 » 2ТО–1 » ТО–1 » ТО–2 » ТО–1 » 2ТО–1 » ТО–1 » 2ТО–3.)

Отметки о проведении очередного планового технического обслуживания (за исключением ЕТО) должны быть занесены в формуляр трактора.

Все неисправности, обнаруженные при проведении технического обслуживания, должны быть устранены. Операции технического обслуживания, связанные с разборкой его сборочных единиц, проводятся в закрытом помещении для предохранения от попадания пыли и грязи во внутренние полости сборочных единиц дизеля.

*Требование к составу и квалификации обслуживающего персонала*

Таблица 3.2 – Состав и квалификация обслуживающего персонала

Вид технического обслуживания	Состав и квалификация обслуживающего персонала
ЕТО	Оператор, водитель или моторист трактора, комбайна или машины, на которых установлен дизель
ТО–1; 2ТО–1; ТО–2; СТО	Слесарь 3–4 разряда, имеющий общетехническую подготовку по программе обучения слесарей, знающий устройство и принцип действия дизелей Д–260S2 и его модификаций или оператор, водитель или моторист трактора, комбайна или машины, на которых установлены дизели
ТО–3; 2ТО–3	Моторист 4–5 разряда (или мастер–наладчик) и слесарь 3–4 разряда, имеющие общетехническую подготовку по программе обучения слесарей, знающие устройство и принцип действия дизелей Д–260S2 и их модификаций (или оператор, водитель или моторист трактора, комбайна или машины, на которых установлены дизели)

*Требование к дизелю, направляемому на техническое обслуживание*

Дизель, подлежащий техническому обслуживанию, должен быть подвергнут техническому осмотру с целью выявления мест протечки топлива и масла, которые после мойки определить трудно.

После технического осмотра дизель в составе трактора, на которой он установлен, подвергается очистке и мойке.



**При мойке дизеля не допускается попадание прямых струй воды на узлы электрооборудования**

Качество моечных работ в значительной степени влияет на безотказность и долговечность узлов дизеля. Неполная очистка деталей может сократить ресурс дизеля.

Для выполнения определенного вида регулировочных работ, проводимых при техническом обслуживании, дизель необходимо прогреть до необходимого температурного режима в соответствии с указаниями настоящего руководства.

После окончания технического обслуживания дизель в составе трактора, с/х машины направляется на площадку хранения, или на заправку топливом для продолжения проводимых работ.

Перечень основных и дублирующих ГСМ – Приложение А.

### **3.1.2 Меры безопасности**

Для обеспечения безопасной работы и предупреждения несчастных случаев во время технического обслуживания дизеля соблюдайте следующие правила:

- выполнение моечных работ допускается только после прохождения теоретического и практического инструктажей;
- не допускается работа с незаземленным моечным оборудованием и имеющим не зануленный электродвигатель насоса;
- не допускается мойка вне оборудованных для мойки мест, обеспечивающих экологическую безопасность;
- не пускайте дизель в закрытом помещении с плохой вентиляцией;
- техническое обслуживание и устранение неисправностей производите на неработающем дизеле при температуре охлаждающей жидкости в системе охлаждения не выше 60 °С;
- во избежание ожогов лица и рук пробку горловины радиатора на горячем дизеле открывайте, пользуясь рукавицей или тряпкой;
- рабочий инструмент должен быть исправным и соответствующего размера;
- для осмотра использовать переносные светильники напряжением не выше 24 В;
- слив масла производить только в емкости;
- не допускайте пролива ГСМ на рабочем месте;
- рабочее место при проведении технического обслуживания должно быть оборудовано средствами пожаротушения.

### 3.1.3 Порядок технического обслуживания

Таблица 3.3 – Наименования и сроки проведения работ по техническому обслуживанию

Наименование работ	Вид технического обслуживания						
	ЕТО	ТО–1	2ТО–1	ТО–2	ТО–3	2ТО–3	СТО
Проверка уровня масла в картере дизеля	+	+	+	+	+	+	
Проверка уровня охлаждающей жидкости	+	+	+	+	+	+	
Слив отстоя из фильтра грубой очистки топлива		+	+	+	+	+	
Проверка натяжения ремня вентилятора и его замена		+	+	+	+	+	
Проверка засоренности воздухоочистителя		+	+	+	+	+	
* Очистка ротора центробежного масляного фильтра			+	+	+	+	
* Замена фильтрующего элемента масляного фильтра			+	+	+	+	
* Замена масла в картере дизеля			+	+	+	+	
Слив отстоя из фильтра тонкой очистки топлива			+	+	+	+	
* Обслуживание воздухоочистителя				+	+	+	
Проверка герметичности всех соединений воздухоочистителя и впускного тракта				+	+	+	
Проверка зазора между клапанами и коромыслами				+	+	+	
Промывка фильтра грубой очистки топлива					+	+	
Замена фильтрующего элемента фильтра тонкой очистки топлива или замена фильтра тонкой очистки топлива					+	+	
Заполнение топливной системы					+	+	
Замена фильтрующих элементов воздухоочистителя						+	
Проверка топливного насоса на стенде	Техническое обслуживание топливной аппаратуры <b>рекомендуется</b> проводить: – при очередном техническом обслуживании; – при проявлении неисправностей указанных в п. 2.3.6 или других неисправностей топливной аппаратуры выявленных в ходе эксплуатации.						
Проверка форсунки на давление начала впрыска и качество распыла топлива							
Проверка установочного угла опережения впрыска топлива							
Заправка зимних сортов топлива							+

\* – на дизелях, устанавливаемых на комбайны, очистку ротора ЦМФ, замену масляного фильтра и масла в картере дизеля проводите через 125 часов работы.

### 3.1.4 Проверка работоспособности дизеля

Работоспособность дизеля проверяется путем проведения технического диагностирования.

Диагностирование дизеля проводится: при постановке на длительное хранение, при ТО–3 и при проверке качества проведения ремонта.

Предприятия, выполняющие ТО–3, должны иметь оборудование для ресурсного технического диагностирования или использовать передвижную диагностическую установку.

Перед выполнением операций диагностирования дизеля необходимо выполнить следующие подготовительные работы: осмотреть дизель, очистить его от грязи, произвести мойку и опросить оператора о работе дизеля.

При наличии информации о признаках предельного износа узлов или деталей: разрушение подшипников коленчатого вала, определяемое стуками при работе; повреждения или серьезные дефекты блока цилиндров – дизель направляют в капитальный ремонт.

Диагностирование ряда узлов, агрегатов и систем ведется по обобщенным показателям технического состояния (мощность, давление масла, температура воды, удельный расход топлива, объем газов, прорывающихся в картер), по которым может оцениваться состояние поршней, поршневых колец, гильз цилиндров, кривошипно–шатунного механизма.

Перед тестированием дизеля необходимо: проверить крепление узлов, топливный насос высокого давления, форсунки и угол опережения подачи топлива (при необходимости, провести регулировки), провести обслуживание (очистить) воздухоочиститель; заменить фильтрующий элемент фильтра тонкой очистки топлива; проверить турбокомпрессор; проверить и отрегулировать натяжение приводных ремней, клапаны механизма газораспределения; проверить и, при необходимости, восстановить уровень масла в картерах дизеля и топливного насоса, охлаждающей жидкости в радиаторе; проверить наличие топлива в баке.

После проведения указанных работ и устранения замеченных неисправностей приступить к диагностированию.

Все неисправности, обнаруженные при проведении технического диагностирования, должны быть устранены проведением текущего или капитального ремонта.

#### *Диагностика*

При диагностировании дизеля с блоком управления 52.3763 рекомендуем использовать программно аппаратный комплекс Mscan EDS-24.

Официальный дилер: [ecutools.ru](http://ecutools.ru)

Схема подключения блока управления размещена в Приложении Ж.

Перечень кодов неисправностей, регистрируемых блоком 52.3763, размещен в Приложении И.



**Работы по диагностированию проводить только на остановленном дизеле. Во время работ пуск дизеля запрещен.**

### 3.1.5 Консервация

При необходимости, вместо постановки на хранение дизель может быть законсервирован сроком на 1 год в соответствии с ГОСТ 9.014– 78: применяемая группа изделия – II– 1; вариант защиты ВЗ– 1.

#### *Процедуры, проводимые при консервации дизеля*

Охлаждающую жидкость из системы охлаждения не сливать.

Если дизель не установлен на транспортное средство – снимите шестеренный насос, посадочное место на дизеле закройте пленкой полиэтиленовой ГОСТ 10354– 82 и завяжите шпагатом ШЛ 4,0 (0,25) Н1 «б» ГОСТ17308– 88. Если дизель установлен на транспортное средство – шестеренный насос не снимать.

Запустите дизель и дайте ему поработать 15 минут. Затем слейте моторное масло из масляного картера в подходящую емкость, при этом масляный фильтр не утилизировать. Установите и заверните в поддон масляного картера маслосливную пробку.

Залейте в масляный картер до соответствующего уровня промывочно–консервационное масло Белакор АН–Т ТУ РБ 03535026.291–97 или моторное масло в соответствии с Химмотологической картой, с 15–25% присадки АКОР– 1 ГОСТ 15171– 78, либо иные консервационно– промывочные масла, имеющиеся в продаже. Присадку АКОР–1 добавить при интенсивном перемешивании в несколько приемов.

В случае применения масла Белакор АН–Т, его необходимо тщательно перемешать. Подогревание масла Белакор АН–Т не проводится. В зимнее время, при загустевании масла, допускается его подогрев до 80 °С.

#### *Процедуры по консервации топливной системы*

Слить топливо из фильтра грубой очистки. Отвернуть болт штуцера продувки воздуха и сливную пробку на фильтре тонкой очистки топлива и слить топливо из фильтра тонкой очистки. Отвернуть болт штуцера продувки воздуха на топливном насосе. Отвернуть рукоятку насоса ручной прокачки топлива и прокачать топливную систему. Завернуть сливную пробку.

Заполнить фильтр тонкой очистки топлива достаточным количеством чистого дизельного топлива, соответствующего техническим требованиям СТБ– 1658– 2012 класса К5 зимнего сорта до появления топлива из–под болта штуцера без воздушных пузырей. Завернуть болт штуцера продувки воздуха. Продолжить прокачку топливной системы до появления топлива без воздушных пузырей из штуцера продувки воздуха топливного насоса. Завернуть болт штуцера топливного насоса и рукоятку насоса ручной прокачки топлива.



**Залить масло Белакор АН–Т в полость регулятора топливного насоса – не менее 150 граммов (при наличии пробки для залива масла).**

Запустите дизель и дайте ему поработать в течение 15 минут, по устойчивой работе убедитесь, что система полностью заполнена топливом.

После процедур по консервации топливной системы:

Отсоединить воздухоподводящую трубу компрессора и залить в цилиндр компрессора от 4 до 6 граммов консервационного масла. Установить воздухоподводящую трубу. Включить компрессор (касается отключаемых компрессоров). Прокрутить дизель без подачи топлива путем трехразового включения стартера с интервалом между включениями 1–2 минуты. Продолжительность каждого включения 5 секунд.

Остановите дизель и дайте ему остыть.

Слейте консервационное масло из масляного картера, установите и затяните маслосливную пробку.

Снимите, обслужите и храните аккумуляторную батарею, руководствуясь указаниями Руководства по эксплуатации трактора, машины.

Очистите дизель снаружи (кроме электрических деталей) с помощью топлива и сжатого воздуха.

Закройте пленкой полиэтиленовой ГОСТ 10354–82 и завяжите шпагатом ШЛ 4,0 (0,25) Н1 «б» ГОСТ17308–88 впускной патрубков воздухоочистителя, выпускной патрубков глушителя и сапуны дизель.

Защитите дизель при помощи устойчивого к погодным условиям брезента, размещенного таким образом, чтобы обеспечить циркуляцию воздуха.

Сохраняемый дизель должен периодически проверяться. Если обнаружатся какие-либо признаки ржавчины или коррозии, то необходимо предпринять соответствующие действия, чтобы предотвратить повреждение деталей дизеля.

При проведении процедур по консервации в топливо запрещается добавлять антикоррозийные присадки и применять топливо с биологическими добавками.

### **3.1.6 Подготовка дизеля к вводу в эксплуатацию**

Снимите защитные уплотнения с впускных и выпускных патрубков и сапунов дизеля.

Удалите при помощи дизельного топлива консервационное масло с наружных законсервированных поверхностей дизеля.

Наполните масляный картер моторным маслом в соответствии с Химмотологической картой (Приложение А) до соответствующего уровня.

Наполните топливный бак рекомендуемым типом топлива

Установите и подсоедините аккумуляторную батарею. Подзарядите батарею при необходимости.

## 3.2 Техническое обслуживание дизеля и его составных частей

### 3.2.1 Проверка уровня масла в картере дизеля

Проверку уровня масла осуществляйте ежедневно при помощи масломера, расположенного на блоке цилиндров дизеля.

Уровень масла должен быть между нижней и верхней метками масломера.



Проверку необходимо делать не ранее, чем через 3–5 мин после остановки дизеля, когда масло полностью стечет в картер.



Не допускается работа дизеля с уровнем масла в картере ниже нижней и выше верхней метки на масломере.

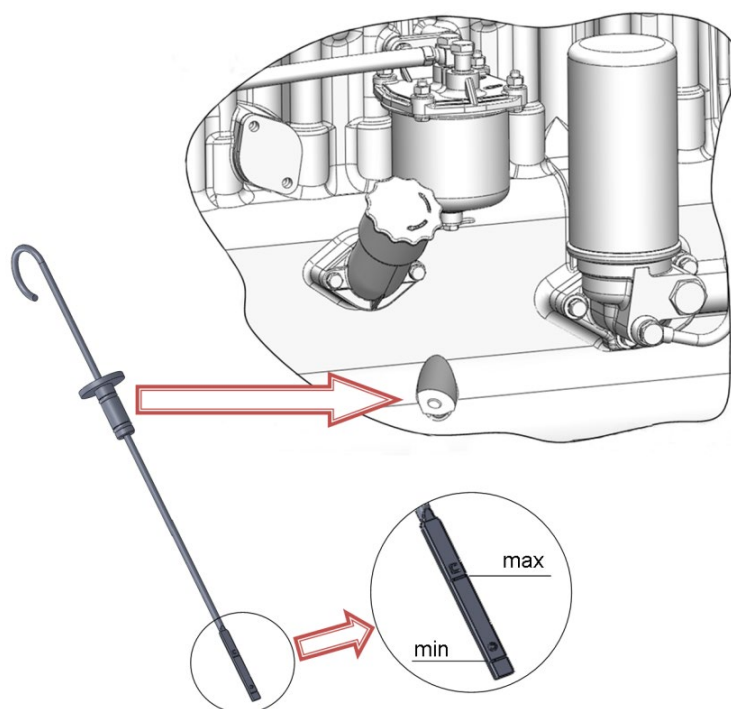


Рисунок 3.1 – Проверка уровня масла в картере дизеля.

### 3.2.2 Проверка уровня охлаждающей жидкости

Проверку уровня охлаждающей жидкости проводить ежедневно перед пуском дизеля.



Для обеспечения нормального температурного режима работы дизеля, должна быть обеспечена гарантированная наполняемость системы охлаждения (минимальный уровень – 10 – 20 мм выше уровня сот радиатора, максимальный – обеспечивающий объем для расширения ОЖ при нагреве).

### 3.2.3 Слив отстоя из фильтра грубой очистки топлива

Слив отстоя проводите через 125 часов работы дизеля.

Отверните пробку слива отстоя, расположенную в нижней части стакана фильтра, и слейте отстой до появления чистого топлива. Заверните пробку.

### 3.2.4 Проверка натяжения, состояния и замена ремня

#### *Проверка натяжения ремня водяного насоса*

Проверку натяжения ремня проводите каждые 125 часов.

При приложении усилия  $40 \pm 2$  Н на середину ветви (поз. А), прогиб ремня не должен превышать 13...16 мм.

При проверке натяжения ремня проводите визуальный контроль состояния ремня. При наличии расслоений, трещин, надрывов – замените ремень.

#### *Регулировка натяжения ремня водяного насоса*

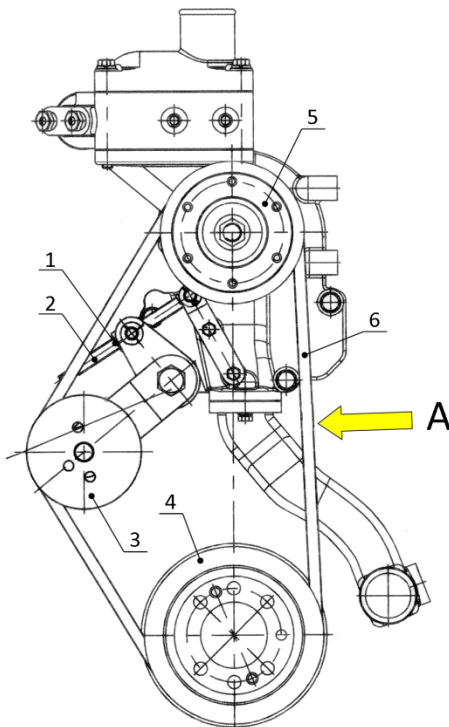
Регулировку натяжения ремня осуществляйте вращением пальца 2. При повороте пальца по часовой стрелке осуществляется натяжение ремня, при повороте против часовой стрелки осуществляется ослабление натяжения ремня. Перед регулировкой натяжения ослабьте гайку 1.

После регулировки проверьте прогиб ремня, который должен соответствовать вышеуказанному значению. Затяните гайку 1.

При необходимости проведите дополнительную регулировку.

#### *Замена ремня водяного насоса*

- ослабьте гайку 1;
- вращением регулировочного винта 2 ослабьте натяжение ремня;
- демонтируйте использованный ремень 6 со шкивов 4,5;
- установите новый ремень;
- выполните натяжение ремня и проконтролируйте значение прогиба вышеуказанным способом;
- затяните гайку 1.



1 – контргайка; 2 – палец; 3 – ролик; 4 – шкив коленчатого вала; 5 – шкив водяного насоса; 6 – ремень; 7 – шкив компрессора.

Рисунок 3.2 – Регулировка натяжения ремня.

### Проверка натяжения ремня генератора

Проверку натяжения ремня проводите каждые 125 часов.

При приложении усилия  $40 \pm 2$  Н на середину ветви (поз. Б), прогиб ремня не должен превышать 13...18 мм.

При проверке натяжения ремня проводите визуальный контроль состояния ремня. При наличии расслоений, трещин, надрывов – замените ремень.

### Регулировка натяжения ремня генератора

– ослабьте крепление болта 2 и болта крепления кронштейна 5;  
– поворотом генератора на себя (от дизеля) натяните ремень до требуемого значения;

– затяните болт 2 моментом 30...40 Н·м и болт 5 моментом 40...60 Н·м;

После регулировки проверьте прогиб ремня, который должен соответствовать вышеуказанным значениям, при необходимости проведите дополнительную регулировку.

### Замена ремня генератора

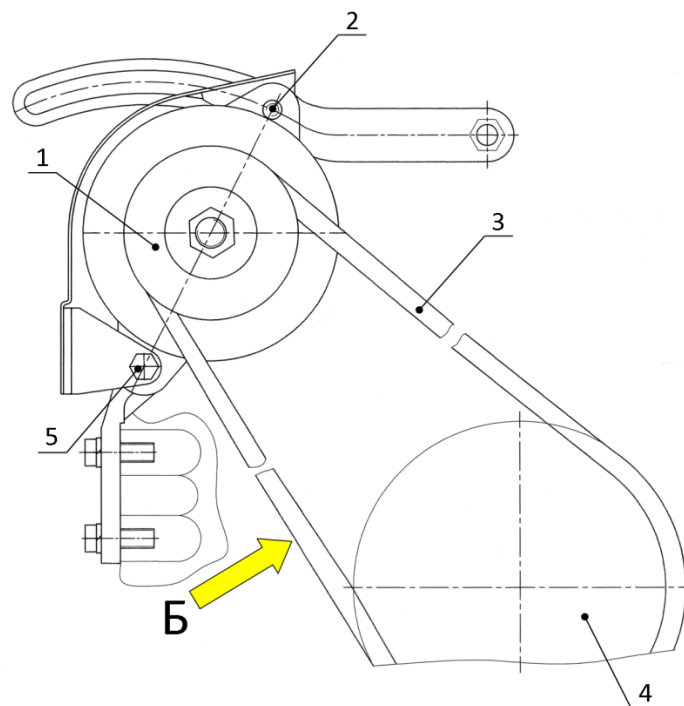
– ослабьте крепление болта 2 и болта крепления кронштейна 5;  
– поверните генератор от себя (к дизелю), тем самым ослабив натяжение ремня;

– снимите использованный ремень со шкивов 1,4;

– установите новый ремень;

– выполните натяжение ремня и проконтролируйте значение прогиба вышеуказанным способом;

– затяните болт 2 моментом 30...40 Н·м и гайки 5 моментом 40...60 Н·м.



1 – шкив генератора; 2 – болт крепления; 3 – ремень; 4 – шкив коленчатого вала;  
5 – болт крепления кронштейна генератора.

Рисунок 3.3 – Регулировка натяжения ремня.

### *Проверка натяжения ремня генератора с регулировочным винтом*

Проверку натяжения ремня проводите каждые 125 часов.

При приложении усилия  $40 \pm 2$  Н на середину ветви (поз. В), прогиб ремня не должен превышать 13...18 мм.

При проверке натяжения ремня проводите визуальный контроль состояния ремня. При наличии расслоений, трещин, надрывов – замените ремень.

### *Регулировка натяжения ремня генератора с регулировочным винтом*

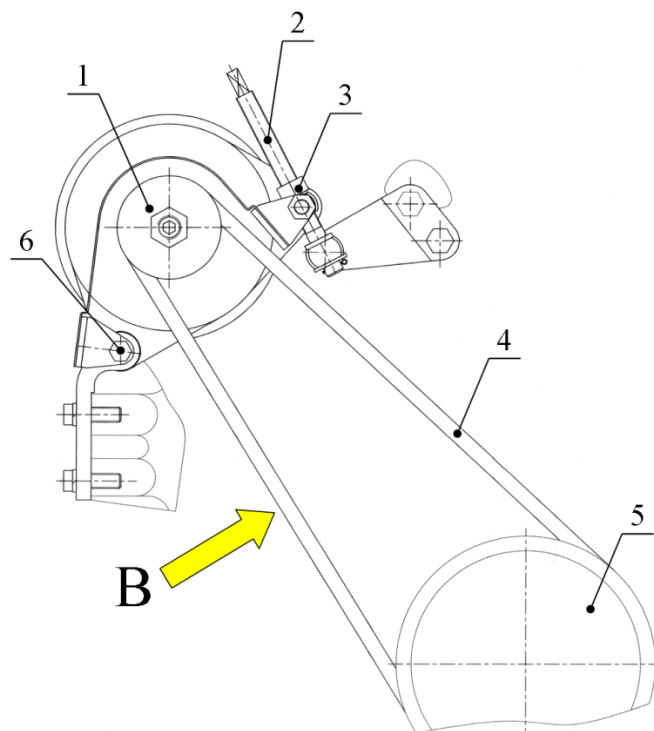
Регулировку натяжения ремня осуществляйте вращением пальца 2. При повороте пальца по часовой стрелке осуществляется натяжение ремня, при повороте против часовой стрелки осуществляется ослабление натяжения ремня. Перед регулировкой натяжения ослабьте гайку 3.

После регулировки проверьте прогиб ремня, который должен соответствовать вышеуказанному значению. Затяните гайку 3.

При необходимости проведите дополнительную регулировку.

### *Замена ремня генератора с регулировочным винтом*

- ослабьте гайку 3 и гайки 6;
- вращением регулировочного винта 2 ослабьте натяжение ремня;
- демонтируйте использованный ремень 4 со шкивов 1,5;
- установите новый ремень;
- выполните натяжение ремня и проконтролируйте значение прогиба вышеуказанным способом;
- затяните гайку 3 моментом 30...40 Н·м и гайки 6 моментом 40...60 Н·м.



1 – шкив генератора; 2 – палец; 3 – контргайка; 4 – ремень; 5 – шкив коленчатого; 6 – болт крепления кронштейна генератора.

Рисунок 3.4 – Регулировка натяжения ремня.

### 3.2.5 Проверка засоренности воздухоочистителя

В связи с тем, что сигнальная лампа датчика засоренности воздушного фильтра указывает только на засоренность фильтрующих элементов, но не сигнализирует о наличии прорыва бумаги фильтрующих элементов или щели в местах их установки, необходимо через каждые 125 часов работы в нормальных условиях (через 20 часов работы в условиях повышенной запыленности) проверять состояние фильтрующих элементов.

### 3.2.6 Очистка ротора центробежного масляного фильтра

Очистку ротора центробежного масляного фильтра проводите одновременно с заменой масла.

Отверните гайку 1 крепления колпака 2 центробежного масляного фильтра и снимите его. Застопорите ротор 3 от проворачивания, для чего вставьте между корпусом фильтра и днищем ротора отвертку или стержень и, вращая гайку 4 крепления стакана ротора, стяните стакан ротора 5.

Проверьте состояние защитной сетки ротора 6, при необходимости очистите и промойте ее.

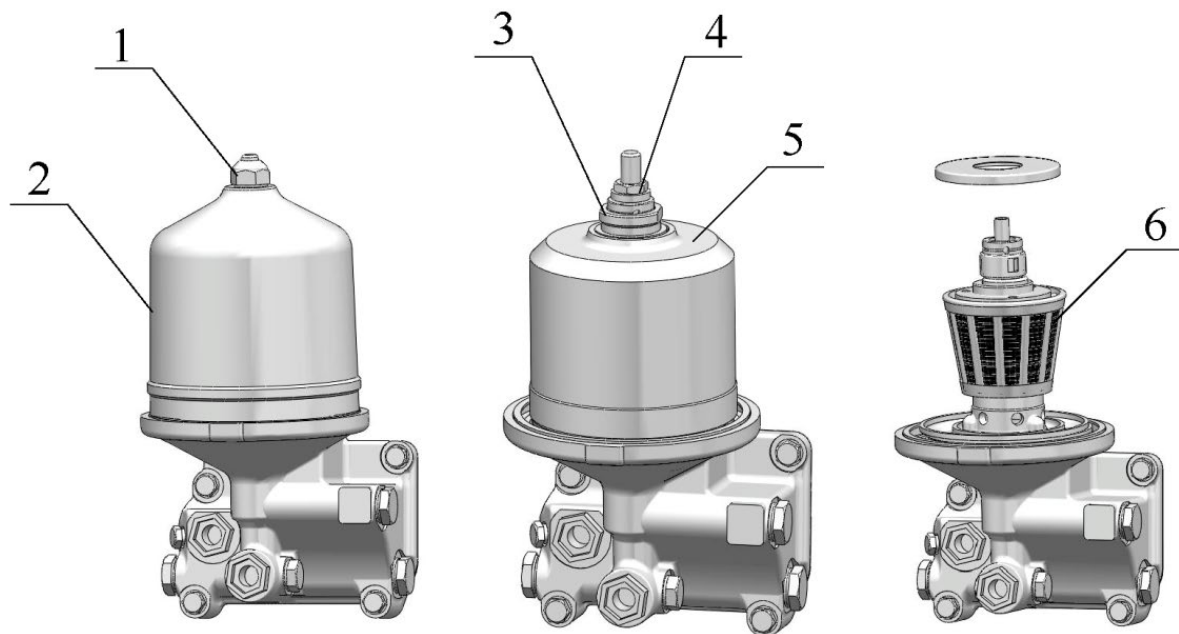


Рисунок 3.5 – Очистка ротора центробежного масляного фильтра.

С помощью скребка удалите слой отложений с внутренних стенок стакана ротора.

Перед сборкой стакана с корпусом ротора резиновое уплотнительное кольцо смажьте моторным маслом. Совместите балансировочные риски на стакане и корпусе ротора. Гайку крепления стакана заворачивайте с небольшим усилием до полной посадки стакана на ротор.

После сборки ротор должен легко вращаться без заеданий от толчка рукой.

Установите на место колпак 2 центробежного масляного фильтра и заверните гайку 1 колпака моментом 35...50 Н·м.

### 3.2.7 Замена масла в картере дизеля

Замену масла проводите через каждые 250 часов работы дизеля.



**Отработанное масло сливайте только из прогретого дизеля.**

Для слива масла отверните пробку масляного картера. После того, как все масло вытечет из картера, заверните пробку на место. Слив отработанного масла осуществляйте в ёмкость.

Масло в дизель заливаете через маслозаливной патрубок до уровня верхней метки на масломере (Рисунок 3.1 и Рисунок 3.6).

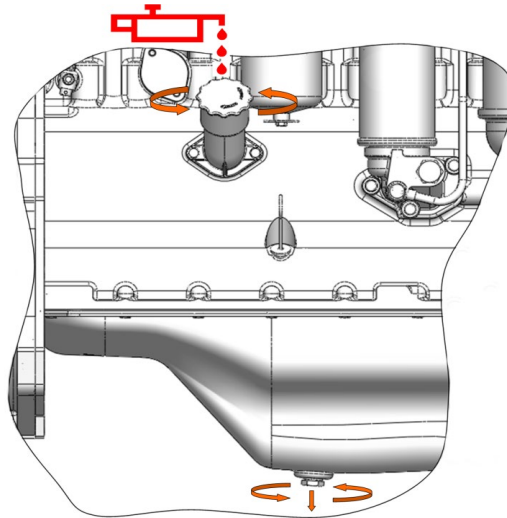


Рисунок 3.6 – Замена масла в картере дизеля.



**Для заправки используйте моторные масла в соответствии с химмотологической картой данного руководства по эксплуатации.**

### 3.2.8 Замена масляного фильтра

Замену масляного фильтра проводите одновременно с заменой масла в картере дизеля в следующей последовательности:

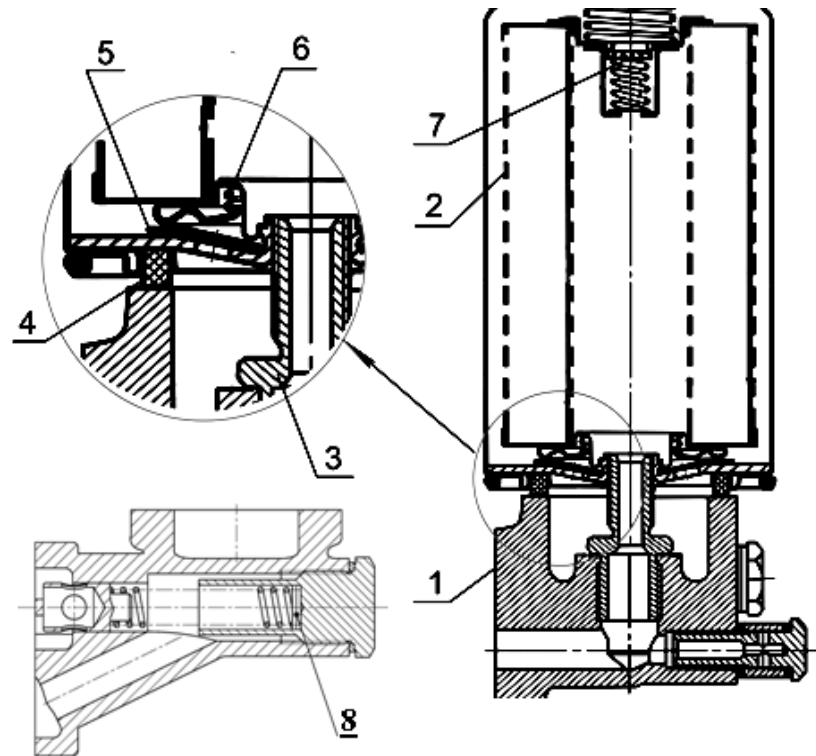
- отверните фильтр со штуцера 3, используя специальный ключ или другие подручные средства;
- наверните на штуцер новый фильтр. При установке фильтра на штуцер смажьте прокладку 4 моторным маслом. После касания прокладкой опорной поверхности корпуса фильтра 1 доверните еще фильтр на 3/4 оборота. Установку фильтра на корпус проводите только усилием рук;
- после запуска дизеля проверить герметичность по уплотнительной прокладке в сопряжении фильтр – корпус фильтра.

Для замены используйте масляные фильтры:

- ФМ 035-1012005, г. Ливны, «Автоагрегат»;
- DIFA 5102/1, г. Гродно. СОАО «ДИФА»;
- NF-1502-02, г. Санкт-Петербург, ЗАО «ПКФ «Невский фильтр»;
- 10.21.12/110, Сербия, «Frad»;
- W 1150/6, Германия, «Mann-Hummel».

Таблица 3.4 – Размерные и технические характеристики фильтра

Диаметр	Высота	Резьба	Тонкость очистки	Полнота отсева	Давление начала открытия клапана	Давление, не вызывающие разрушение фильтра
97...110 мм	140...170 мм	$\frac{3}{4}$ - 16UNF-1A	15...25 мкм	не менее 40%;	0,15–0,175 МПа;	не менее 2 МПа.



1 – корпус фильтра; 2 – фильтр; 3 – штуцер; 4 – прокладка фильтра; 5 – клапан противодренажный; 6 – пружина; 7 – клапан перепускной; 8 – регулировочные шайбы.

Рисунок 3.7 – Фильтр масляный.

### *Регулировка давления в системы смазки*

Регулировку давления осуществляйте по необходимости.

Регулировку давления проводят с помощью регулировочных шайб 8 на масляном фильтре после остановки дизеля.

Давление масла в системе смазки должно быть 0,28...0,45 МПа при номинальной частоте вращения коленчатого вала и температуре охлаждающей жидкости 85...95 °С. Допускается установка не более двух регулировочных шайб.

### **3.2.9 Слив отстоя из фильтра тонкой очистки топлива**

Слив отстоя проводите через 250 часов работы дизеля.

Отверните пробку (Рисунок 3.10 п.1; Рисунок 3.11 п.4) в нижней части фильтра тонкой очистки топлива и слейте отстой до появления чистого топлива. Заверните пробку.

Слив топлива осуществляйте в емкость.

### 3.2.10 Проверка зазора между клапанами и коромыслами

Проверку и регулировку зазоров проводите через каждые 500 часов работы дизеля, после затяжки болтов крепления головок цилиндров или при необходимости, на непрогретом дизеле (температура охлаждающей жидкости и масла не более 60 °С).

При проверке значение зазоров между торцами стержней клапанов и бойками коромысел должна быть  $0,25^{+0,05}_{-0,10}$  мм для впускных и  $0,45^{+0,05}_{-0,10}$  мм для выпускных клапанов.

При регулировке зазор между торцом стержня клапана и бойком коромысла на непрогретом дизеле устанавливайте:

- впускные клапаны –  $0,25^{-0,05}$  мм;
- выпускные клапаны –  $0,45^{-0,05}$  мм.

Регулировку проводите в следующей последовательности:

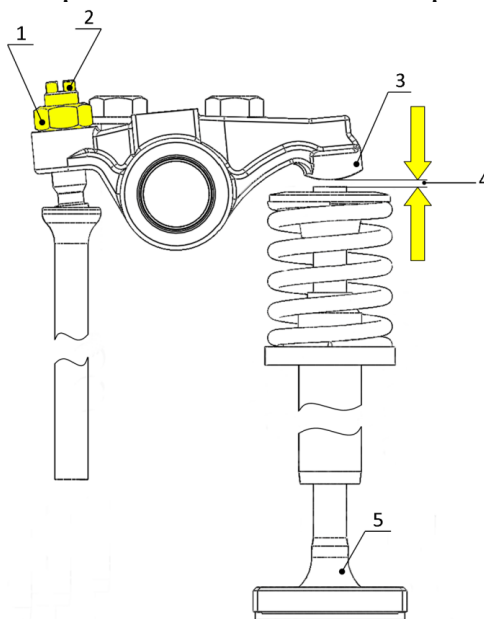
– снимите колпаки крышек головок цилиндров и проверьте затяжку болтов и гаек крепления стоек осей коромысел;

– проверните коленчатый вал до момента перекрытия клапанов в первом цилиндре (впускной клапан первого цилиндра начинает открываться, а выпускной заканчивает закрываться);

– отрегулируйте зазоры в третьем, пятом, седьмом, десятом, одиннадцатом и двенадцатом клапанах (считая от вентилятора), затем проверните коленчатый вал на один оборот, установив перекрытие в шестом цилиндре, и отрегулируйте зазоры в первом, втором, четвертом, шестом, восьмом и девятом клапанах.

Для регулировки зазора отпустите контргайку 1 регулировочного винта 2 и, вворачивая или выворачивая винт, установите между бойком коромысла и торцом стержня клапана необходимый зазор 4.

После установки зазора затяните контргайку и снова проверьте зазор проворачивая штангу. По окончании регулировки зазора в клапанах поставьте на место колпаки крышек головок цилиндров.



1 – контргайка; 2 – винт регулировочный; 3 – боек коромысла; 4 – зазор; 5 – клапан.

Рисунок 3.8 – Регулировка зазора в клапанах.

Клапаны можно регулировать также на каждом цилиндре при положении поршня в верхней мертвой точке.

Для этого проверните коленчатый вал до момента установки поршня первого цилиндра в верхнюю мертвую точку, соответствующую концу такта сжатия (указатель установочного штифта на крышке шестерен газораспределения и метка ВМТ на шкале корпуса гасителя крутильных колебаний совмещены), и отрегулируйте зазор в клапанах первого цилиндра.

Проверните коленчатый вал на 1/3 оборота и отрегулируйте зазор в клапанах пятого цилиндра, т.е. зазор в клапанах регулируйте в последовательности, соответствующей порядку работы цилиндров (1– 5– 3– 6– 2– 4), проворачивая коленчатый вал на 1/3 оборота по ходу часовой стрелки.

### 3.2.11 Обслуживание воздухоочистителя

Обслуживание воздухоочистителя проводите через каждые 500 часов работы дизеля, или, при необходимости, по показаниям сигнальной лампы сигнализатора засоренности.

Обслуживание воздухоочистителя заключается в продувке основного фильтрующего элемента, который задерживает пыль, поступающую в воздухоочиститель. Загрязнение контрольного фильтрующего элемента указывает на повреждение основного фильтрующего элемента. В этом случае основной и контрольный фильтрующий элемент необходимо заменить.

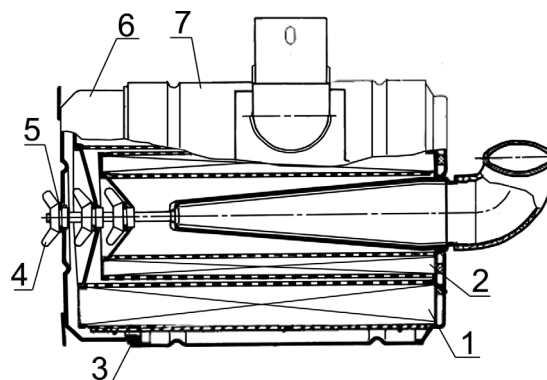
Обслуживание выполняйте следующей последовательности:

- снимите моноциклон, очистите сетку, завихритель и щели моноциклона от пыли и грязи;
- снимите поддон 6;
- снимите основной фильтрующий элемент 1. Вынимать из корпуса контрольный фильтрующий элемент 2 не рекомендуется.

Обдуйте основной фильтрующий элемент сжатым воздухом сначала изнутри, а затем снаружи до полного удаления пыли. Во избежание прорыва бумажной шторы давление воздуха должно быть не более 0,2–0,3 МПа.



**Допускается продувать основной фильтрующий элемент не более 3-х раз. После 3-х процедур по продувке основного фильтрующего элемента оба фильтрующих элемента подлежат замене.**



1 – элемент фильтрующий основной; 2 – элемент фильтрующий контрольный; 3 – прокладка; 4 – гайка; 5 – кольцо; 6 – поддон; 7 – корпус.

Рисунок 3.9 – Воздухоочиститель.

### 3.2.12 Проверка герметичности соединений воздухоочистителя и впускного тракта

Проверку герметичности соединений воздухоочистителя и впускного тракта проводите через 1000 часов работы дизеля.

Для проверки герметичности используйте устройство КИ–4870 ГОСНИТИ.

При отсутствии устройства герметичность соединений проверьте визуально.

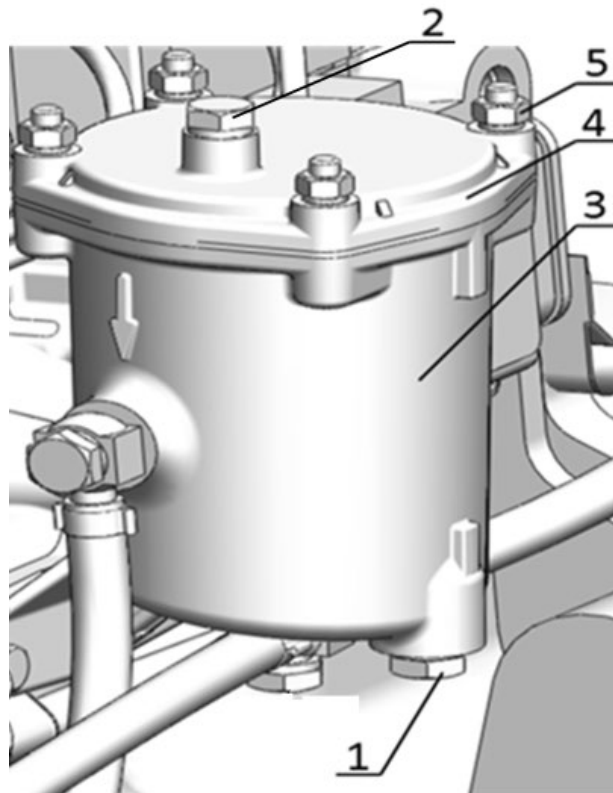
Визуальную проверку герметичности проводите до мойки дизеля.

Выявленные неплотности устраните.

### 3.2.13 Замена фильтрующего элемента фильтра тонкой очистки топлива

Замену фильтрующего элемента проводите через 1000 часов работы дизеля, для чего:

- закройте краник топливного бака;
- слейте топливо из фильтра, отвернув пробку 1 в нижней части корпуса 3;
- отверните гайки крепления крышки 5 и снимите крышку 4;
- выньте из корпуса фильтрующий элемент;
- промойте внутреннюю полость корпуса фильтра;
- соберите фильтр с новым фильтрующим элементом;
- откройте краник топливного бака и заполните систему топливом.



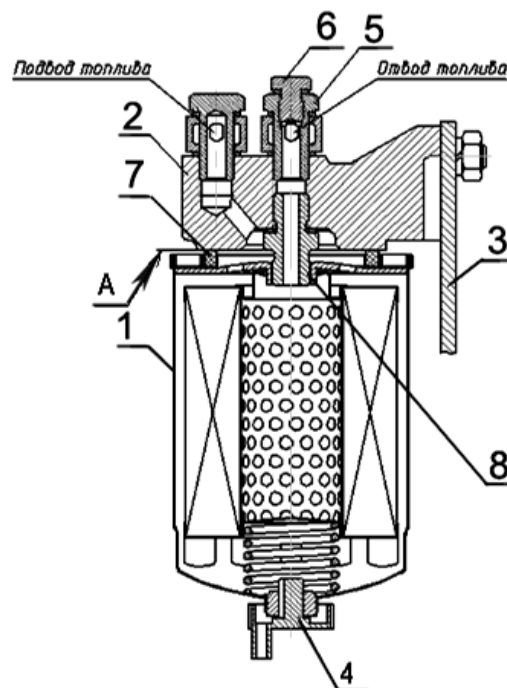
1 – пробка слива отстоя; 2 – пробка выпуска воздуха. 3 – корпус фильтра; 4 – крышка фильтра; 5 – гайка крепления крышки

Рисунок 3.10 – Замена фильтрующего элемента фильтра тонкой очистки топлива.

### 3.2.14 Замена фильтра тонкой очистки топлива

Замену фильтра тонкой очистки топлива проводите после 1000 работы дизеля, для чего:

- слейте топливо из фильтра, отвернув пробку 4 в нижней части корпуса;
- отверните фильтр 1 со штуцера 8 в корпусе 2 и установите вместо него новый фильтр, поставляемый в сборе с прокладкой 7, которую предварительно смажьте моторным маслом;
- после касания прокладки 7 установочной площадки А на корпусе 2 доверните фильтр еще на  $\frac{3}{4}$  оборота. При этом доворачивание фильтра проводите только усилием рук;
- откройте краник топливного бака и заполните систему топливом.



1 – фильтр; 2 – корпус; 3 – кронштейн; 4 – пробка (для слива отстоя); 5 – штуцер отводящий; 6 – пробка (для выпуска воздуха); 7 – прокладка; 8 – штуцер.

Рисунок 3.11 – Замена фильтра тонкой очистки топлива.

### 3.2.15 Заполнение топливной системы

Для заполнения топливной системы необходимо удалить из нее воздух (прокачать систему), для чего:

#### *Топливная система с неразборным фильтром тонкой очистки*

Отверните пробку 4, расположенную на болте крепления отводящего штуцера, на 2..3 оборота. Прокачайте систему с помощью подкачивающего насоса 2, заворачивая пробку при появлении топлива без пузырьков воздуха.

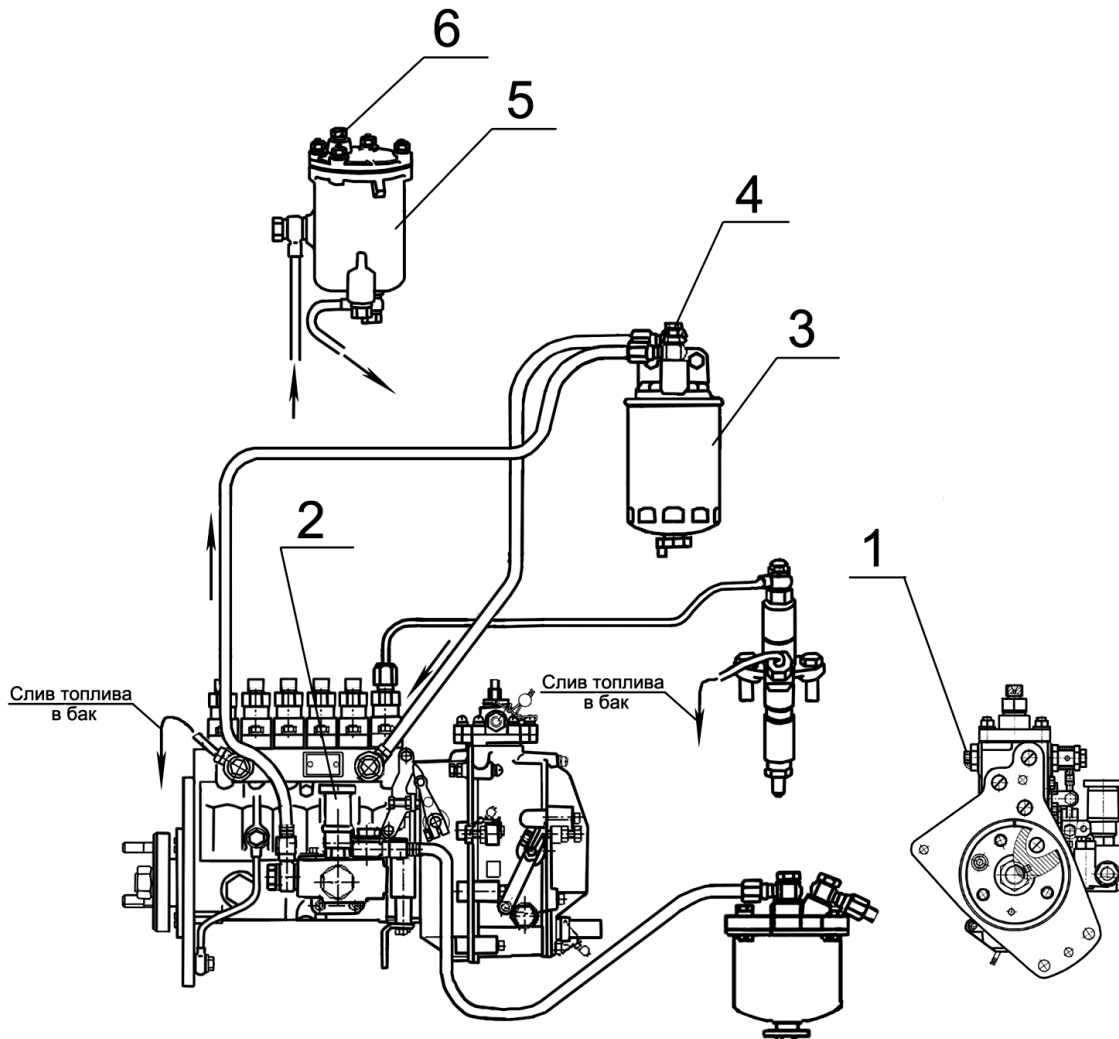
Отверните пробку 1 на корпусе топливного насоса.

Прокачайте систему с помощью подкачивающего насоса до появления топлива без пузырьков воздуха, заворачивая при этом пробку 1.

*Топливная система со сменным фильтрующим элементом  
фильтра тонкой очистки*

Отверните пробку 6 на крышке фильтра 5. Прокачайте систему с помощью подкачивающего насоса 2, заворачивая пробку при появлении топлива без пузырьков воздуха.

Отверните пробку 1 на корпусе топливного насоса. Прокачайте систему с помощью подкачивающего насоса до появления топлива без пузырьков воздуха, заворачивая при этом пробку 1.



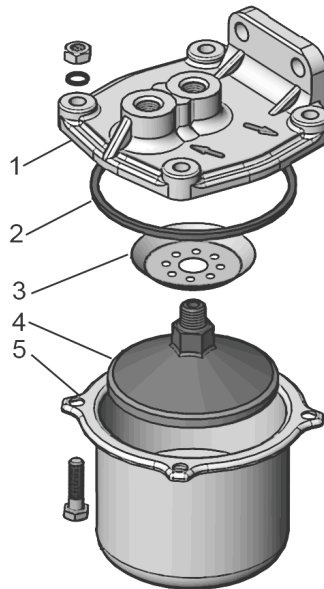
1 – пробка (для выпуска воздуха); 2 – насос подкачивающий; 3 – фильтр топливный неразборный; 4 – пробка; 5 – фильтр топливный разборный; 6 – пробка.

Рисунок 3.12 – Удаление воздуха из топливной системы.

### 3.2.16 Промывка фильтра грубой очистки топлива

Промывку проводите через 1000 часов работы дизеля в следующей последовательности:

- отверните гайки болтов крепления стакана;
- снимите стакан 5;
- выверните ключом отражатель с сеткой 4;
- снимите рассеиватель 3;
- промойте отражатель с сеткой, рассеиватель и стакан фильтра в дизельном топливе и установите их на место.



1 – корпус фильтра; 2 – кольцо; 3 – рассеиватель; 4 – отражатель с сеткой; 5 – стакан.

Рисунок 3.13 – Промывка фильтра грубой очистки топлива.

### 3.2.17 Замена фильтрующих элементов воздухоочистителя

Замена основного и контрольно фильтрующего элемента осуществляется совместно, через каждые 2000 часов работы дизеля или после трех процедур по продувке основного фильтрующего элемента.

Последовательность действий по замене фильтрующих элементов согласно п. 3.2.11 «Обслуживание воздухоочистителя».

### 3.2.18 Обслуживание топливного насоса высокого давления

В процессе эксплуатации топливного насоса высокого давления при износе основных деталей нарушаются регулировочные параметры ТНВД.

При нарушении регулировочных параметров, а также при техническом обслуживании дизеля необходимо снять ТНВД с дизеля и проверить топливный насос на стенде на соответствие регулировочным параметрам, а также установочный угол опережения впрыска топлива на дизеле.

При необходимости, произведите соответствующие регулировки.



**Проверка и регулировка топливного насоса должна выполняться квалифицированным специалистом в условиях мастерской на специальном регулировочном стенде, оборудованном приборами по ГОСТ 10578–96, в соответствии с требованиями завода–изготовителя топливного насоса.**

Смазка ТНВД централизованная от системы смазки дизеля через специальный маслопровод.

Необходимый уровень масла в картере насоса устанавливается автоматически.



**Для снижения износов прецизионных деталей не допускается работа ТНВД без фильтрующего элемента или с засоренным фильтром тонкой очистки топлива. Также не допускается работа с топливом, имеющим повышенное содержание воды.**

### 3.2.19 Проверка и регулировка установочного угла опережения впрыска топлива

При затрудненном пуске дизеля, дымном выпуске, при замене топливного насоса или его установки, после проверки на стенде или ремонте дизеля необходимо проверить установочный угол опережения впрыска топлива на дизеле.



**Для дизелей с топливным насосом с электронным регулятором, перед работами по проверке и регулировке установочного угла опережения впрыска топлива, необходимо перевести рейку в положение максимальной подачи топлива.**

Для блока управления 52.3763 перевод рейки в положение максимальной подачи топлива осуществляется в программе «EDSDiags».

За актуальной информацией просим обратиться к разработчику программного обеспечения.

Официальный дилер: [ecutools.ru](http://ecutools.ru)

Значения установочного угла опережения впрыска могут быть использованы при стендовых испытаниях дизеля для подтверждения топливно-экономических и экологических показателей.

Таблица 3.5 – Значения установочного угла опережения впрыска топлива

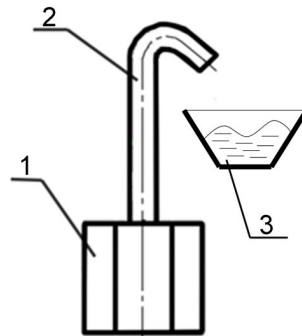
Топливный насос высокого давления	Дизель				
	Д-260.1S2	Д-260.2S2	Д-260.4S2	Д-260.8S2	Д-260.9S2
	Установочный угол опережения впрыска топлива, градусов поворота коленчатого вала до ВМТ				
PP6M10P1i	6±0,5				
363.1111005	6±0,5				
PP6M10P1i		6±0,5			
363.1111005		6±0,5			
PP6M10P1i			6±0,5		
363.1111005			6±0,5		
PP6M10P1i				4±0,5	6±0,5

\* Для 260.1S2– 610, 260.1S2– 772 угол опережения впрыска топлива равен  $11 \pm 1$ .

В эксплуатации проверка угла опережения впрыска топлива проводится по ниже приведенным методикам.

**Проверка установочного угла опережения впрыска топлива  
с топливными насосами мод. 363**

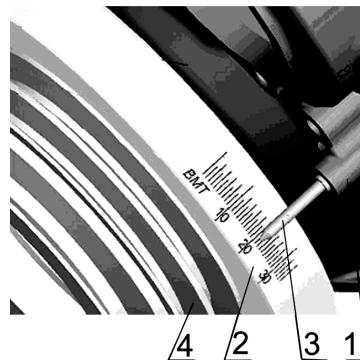
- установите поршень первого цилиндра на такте сжатия за 30–40° до положения требуемого установочного угла опережения впрыска по шкале на корпусе демпфера;
- установите рычаг останова и рычаг управления регулятором в положение, соответствующее максимальной подаче топлива;
- отсоедините трубку высокого давления от штуцера первой секции насоса и вместо неё подсоедините контрольное приспособление, представляющее собой отрезок трубки высокого давления длиной 50...70 мм с нажимной гайкой на одном конце и вторым концом, отогнутым в сторону на 90° (Рисунок 3.14);
- подставьте емкость (не менее 250 мл);
- заполните топливный насос топливом, удалите воздух из системы низкого давления и создайте избыточное давление насосом ручной прокачки до появления сплошной струи топлива из трубки контрольного приспособления;



1 – нажимная гайка; 2 – топливопровод высокого давления; 3 – емкость.

Рисунок 3.14 – Эскиз контрольного приспособления.

- медленно вращая коленчатый вал дизеля по часовой стрелке и поддерживая избыточное давление в головке насоса (подкачивающим насосом), следите за истечением топлива из контрольного приспособления. В момент прекращения истечения топлива вращение коленчатого вала прекратить;
- определите положение градуированной шкалы на корпусе демпфера 2 относительно установочного штифта 3.



1 – крышка распределения (крышка люка снята); 2 – демпфер силиконовый; 3 – штифт установочный; 4 – шкив.

Рисунок 3.15 – Установка угла опережения впрыска топлива.

Если штифт указывает на шкале значение угла, не соответствующее значению указанному, то проведите регулировку, для чего сделайте следующее:

- вращая коленчатый вал совместите необходимое значение на градуированной шкале корпуса демпфера с установочным штифтом;
- снимите крышку люка 1 (Рисунок 3.17);
- отпустите на 1...1,5 оборота гайки 2 крепления шестерни привода топливного насоса к полумуфте привода;
- при помощи ключа поверните за гайку 4 валик топливного насоса против часовой стрелки до упора шпилек в край паза шестерни привода топливного насоса;
- создайте избыточное давление в головке топливного насоса до появления сплошной струи топлива из трубки контрольного приспособления;
- поворачивая вал насоса по часовой стрелке и поддерживая избыточное давление, следите за истечением топлива из контрольного приспособления;
- в момент прекращения истечения топлива прекратите вращение вала и зафиксируйте его, зажав гайки крепления шестерни привода к полумуфте привода:

Проведите повторную проверку момента начала подачи топлива.

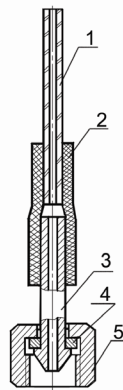


**В зависимости от навыков персонала при установке угла в емкость может выливаться от 50 до 250 мл топлива.**

Отсоедините контрольное приспособление и установите на место топливопровод высокого давления и крышку люка.

### ***Проверка установочного угла опережения впрыска топлива с топливными насосами PP6M10P1f («Моторал», Чехия)***

- установите рычаги управления регулятором в положение, соответствующее максимальной подаче топлива;
- отсоедините трубку высокого давления от штуцера первой секции насоса и вместо неё подсоедините моментоскоп (накидная гайка с короткой трубкой, к которой с помощью резиновой трубки подсоединена стеклянная с внутренним диаметром 1...2 мм.);



1 – стеклянная трубка; 2 – резиновая переходная трубка; 3 – отрезок трубки высокого давления; 4 – шайба; 5 – гайка.

Рисунок 3.16 – Моментоскоп.

– проверните коленчатый вал дизеля ключом по часовой стрелке до появления из стеклянной трубки моментоскопа топлива без пузырьков воздуха;

– удалите часть топлива из стеклянной трубки, встряхнув ее;

– проверните коленчатый вал в обратную сторону (против часовой стрелки) на 30– 40°;

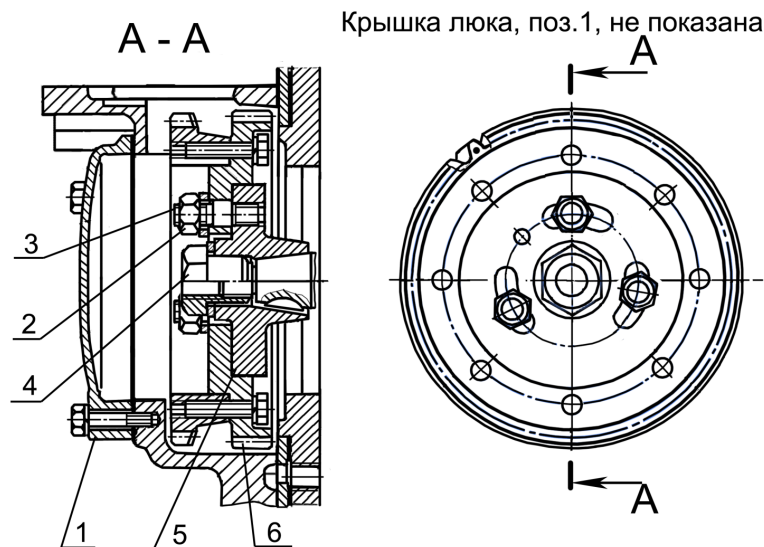
– медленно вращая коленчатый вал дизеля по часовой стрелке, следите за уровнем топлива в трубке, в момент начала подъема топлива прекратите вращение коленчатого вала;

– определите положение градуированной шкалы на корпусе демпфера 2 относительно установочного штифта 3, закрепленного на крышке распределения 1 (Рисунок 3.15).

Если штифт указывает на шкале значение угла, не соответствующее значению, то проведите регулировку, для чего сделайте следующее:

– вращая коленчатый вал совместите необходимое значение на градуированной шкале корпуса демпфера с установочным штифтом;

– снимите крышку люка 1 (Рисунок 3.16);



1 – крышка люка; 2 – гайка; 3 – шпилька; 4 – гайка специальная; 5 – фланец привода; 6 – шестерня привода топливного насоса.

Рисунок 3.17 – Привод топливного насоса.

– отпустите на 1...1,5 оборота гайки 2 крепления шестерни привода топливного насоса к полумуфте привода;

– удалите часть топлива из стеклянной трубки моментоскопа, если оно в ней имеется;

– при помощи ключа поверните за гайку 4 валик топливного насоса в одну и другую стороны в пределах пазов, расположенных на торцевой поверхности шестерни привода топливного насоса до заполнения топливом стеклянной трубки моментоскопа;

– установите валик топливного насоса в крайнее (против часовой стрелки) в пределах пазов положение;

– удалите часть топлива из стеклянной трубки;

- медленно поверните валик топливного насоса по часовой стрелке до момента начала подъема топлива в стеклянной трубке – в момент начала подъема топлива в стеклянной трубке прекратите вращение валика и затяните гайки крепления шестерни привода к полумуфте привода;
- произведите повторную проверку момента начала подачи топлива;
- отсоедините моментоскоп и установите на место трубку высокого давления и крышку люка.

### 3.2.20 Проверка форсунок на давление начала впрыска и качество распыла топлива

Снимите форсунки с дизеля и проверьте их на стенде.

Форсунка считается исправной, если она распыливает топливо в виде тумана из всех пяти отверстий распылителя, без отдельно вылетающих капель, сплошных струй и сгущений. Начало и конец впрыска должны быть четкими, появление капель на носке распылителя не допускается.

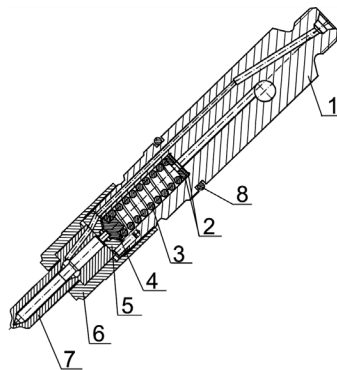
Качество распыла проверяйте при частоте 60–80 впрысков в минуту.

При необходимости отрегулируйте форсунки изменением общей толщины регулировочных шайб 2: увеличение общей толщины регулировочных шайб (увеличение сжатия пружины) повышает давление, уменьшение – понижает. Изменение толщины шайб на 0,05 мм приводит к изменению давления начала подъема иглы форсунки на 0,3 – 0,35 МПа.

Давление подъема иглы по таблице 1.5.

Установите форсунки на дизель. Болты скобы крепления форсунок затягивайте равномерно в 2–3 приема.

Окончательный момент затяжки 20...25 Н·м.



1 – корпус форсунки; 2 – шайба регулировочная; 3 – пружина; 4 – штанга форсунки; 5 – проставка; 6 – гайка распылителя; 7 – распылитель; 8 – кольцо уплотнительное.

Рисунок 3.18 – Форсунка.

### 3.2.21 Обслуживание генератора

Дизели комплектуются генераторами с автоматической посезонной регулировкой напряжения. Во время эксплуатации следите за надежностью крепления генератора и проводов, а также за чистотой наружной поверхности и клемм.

Ежедневно перед началом работы для обеспечения надежного охлаждения необходимо проводить очистку вентиляционных отверстий задней крышки генератора при ее засоренности более чем на 50%. Очистку проводите щеткой при неработающем дизеле.

Исправность генератора проверяйте по вольтметру или по контрольной лампе и амперметру, установленным на щитке приборов трактора.

Если генератор исправный, контрольная лампа загорается при включении выключателя аккумуляторных батарей перед пуском дизеля.

После пуска дизеля и при работе его на средней частоте вращения контрольная лампа гаснет, стрелка вольтметра должна находиться в зеленой зоне, а амперметр должен показывать некоторый зарядный ток, величина которого падает по мере восстановления зарядки батареи.

При проявлении признаков возможных неисправностей, выполните работы согласно разделу 2.3.6, п.9 настоящего руководства.

### **3.2.22 Проверка состояния стартера дизеля**

Для обеспечения надежной и безотказной работы стартера в условиях эксплуатации, необходимо содержать стартер в чистоте и выполнять правила обслуживания.

Во время эксплуатации периодически проверяйте:

- затяжку крепежных болтов и наконечников проводов, при необходимости подтяните их;
- при необходимости зачистите наконечники проводов к клеммам стартера и аккумуляторной батареи.

При проявлении признаков возможных неисправностей, выполните работы согласно раздела 2.3.6, п.8 настоящего руководства.

### **3.2.23 Обслуживание турбокомпрессора**

В процессе эксплуатации специального обслуживания турбокомпрессора не требуется, разборка и ремонт не допускаются. Частичная или полная разборка, а также ремонт возможны после съема турбокомпрессора с дизеля и только в условиях специализированного предприятия.

Надежная и долговечная работа турбокомпрессора зависит от соблюдения правил и периодичности технического обслуживания систем смазки и воздухоочистки дизеля, использовании типа масла, рекомендуемого заводом-изготовителем, контроля давления масла в системе смазки, замены и очистки масляных и воздушных фильтров.

Поврежденные трубопроводы подачи и слива масла, а также воздухопроводы подсоединения к турбокомпрессору должны немедленно заменяться. При замене турбокомпрессора залейте в маслоподводящее отверстие чистое моторное масло по уровень фланца, а при установке прокладок под фланцы трубопроводов не применять герметики.

### **3.2.24 Обслуживание компрессора**

В процессе эксплуатации обслуживания компрессора не требуется.

При возникновении неисправности компрессор следует направить в мастерскую, где квалифицированные специалисты определяют причину неисправности и устраняют ее.

## 4 ТЕКУЩИЙ РЕМОНТ

### 4.1 Текущий ремонт дизеля

#### 4.1.1 Общие указания

Текущий ремонт – это ремонт, выполняемый для обеспечения или восстановления работоспособности изделия и состоящий в замене и (или) восстановлении отдельных его частей.

Текущий ремонт выполняется при возникновении отказов и повреждений (неисправностей) дизеля, которые не могут быть устранены регулировками при техническом обслуживании.

Признаками необходимости текущего ремонта дизеля являются: повышенный расход топлива, увеличенный угар масла, пониженное давление масла, ухудшение пусковых качеств.

Неисправные составные части при текущем ремонте могут быть заменены новыми при условии, что другие части изделия располагают еще значительным запасом ресурса.

Текущий ремонт необходимо проводить, используя необезличенный метод, при котором сохраняется принадлежность восстанавливаемых составных частей к определенному дизелю.

При этом методе остаточный ресурс деталей и сборочных единиц сохраняется при ремонте более полно в связи с тем, что не требуется увеличения длительности приработки и не происходит при этом повышенного износа годных без восстановления деталей и сопряжений.

Работы по текущему ремонту должны выполнять работники, прошедшие подготовку по программе обучения слесарей по ремонту дизеля и имеющие квалификацию слесарь 3, 4 разряда, знающие устройство и принцип действия дизеля Д–260S2 и его модификаций.

Для предварительной диагностики технического состояния в процессе эксплуатации на дизеле установлены: датчик указателя давления масла в системе смазки и датчик сигнализатора аварийного давления, расположенные в крышке теплообменника; датчик указателя температуры охлаждающей жидкости и датчик аварийной температуры охлаждающей жидкости – в корпусе термостатов.

Степень засоренности воздухоочистителя контролируется с помощью датчика сигнализатора засоренности воздушного фильтра, предназначенного для включения сигнальной лампы при засоренности воздушного фильтра выше допустимой.

Контрольные приборы, отображающие информацию датчиков, располагаются на щитке приборов трактора, комбайна, машины.

Перечень возможных отказов и повреждений составных частей дизеля и условия их устранения текущим ремонтом приведены в таблице 4.1.

Таблица 4.1

Составная часть дизеля	Отказы и повреждения, устраняемые текущим ремонтом в условиях:	
	мастерских хозяйства	специализированных ремонтных участков, предприятий
Турбокомпрессор	–	все отказы и повреждения
Насос топливный	–	все отказы и повреждения
Головка цилиндров	нарушение герметичности клапанов	износ внутренних поверхностей направляющих втулок клапанов; предельный износ седел клапанов; коробление плоскости прилегания головки к блоку; трещины; повреждения резьбовых отверстий
Гильза – поршень	снижение или потеря уплотняющей способности газового стыка	–
Насос водяной	все отказы и повреждения	–
Центробежный масляный фильтр	–	все отказы и повреждения
Насос масляный	–	снижение производительности
Насос шестеренный	–	снижение производительности
Муфта сцепления	–	все отказы и повреждения
Компрессор	–	снижение производительности
Стартер	эрозийный износ контактной пары реле стартера; износ щеток, коллектора	межвитковое замыкание в катушках; повреждение изоляции катушек; износ подшипников; отказ привода

#### 4.1.2 Меры безопасности

К текущему ремонту допускаются рабочие, прошедшие специальное обучение и имеющие удостоверение о присвоении квалификации, прошедшие инструктаж по технике безопасности и пожарной безопасности, а также обучение и проверку знаний по вопросам охраны труда, и обеспеченные спецодеждой, спецобувью и другими средствами индивидуальной защиты.

Демонтаж неисправных узлов проводите на неработающем дизеле.

При осмотре дизеля пользуйтесь переносной лампой напряжением не более 12 В.

Слив топлива и слив масла проводите только в емкости. Пролитые на пол ГСМ засыпать опилками или песком и убрать с рабочего места.

При использовании подъемно–транспортных средств необходимо надежным способом закреплять перемещаемый груз. На подъемно– транспортных средствах должны быть нанесены данные об их грузоподъемности.

Запрещается использовать подъемник при массе груза, превышающей грузоподъемность машины и провозить любые грузы над людьми.

Недопустимо устанавливать крупные детали и агрегаты друг на друга, создавая аварийную композицию.

Мойку деталей и узлов выполнять на специально оборудованном рабочем месте.

Не допускается работа с незаземленным моечным оборудованием и имеющем не зануленный электродвигатель насоса.

Разбирать и собирать мелкие узлы следует на верстаке, крупные – на специальных стендах.

#### 4.2 Текущий ремонт составных частей

Описание последствий отказов, их возможных причин, а также указания по устранению последствий отказов приведены в таблице 4.2.

Таблица 4.2

Описание последствий отказов и повреждений	Возможные причины	Указания по установлению последствий отказов и повреждений сборочной единицы	Указания по устранению последствий отказов и повреждений
<b>Дизель</b>			
1 Из выпускной трубы идет синий дым	1.1 Масло в камере сгорания по причине износа поршневых колец	1.1; 2.1 Контролируйте расход масла на угар путем учета долива масла при ЕТО; обратите внимание на интенсивность изменения цвета масла за период наработки, установленный для замены масла.	1.1 Замените поршневые кольца (п.4.2.1)
2 Затруднен запуск дизеля. Снижена динамика набора оборотов при увеличении подачи топлива. Из выпускной трубы идет, белый дым	2.1 Недостаточная герметичность в камере сгорания при посадке тарелок клапанов в седла клапанов		Снимите головки цилиндров с дизеля и выполните притирку клапанов, (п.4.2.3)

### 4.2.1 Основные указания по замене поршневых колец

Снимите с дизеля головку цилиндров и масляный картер. Опустите поршень в нижнюю мертвую точку, поворачивая вручную маховик дизеля. Очистите верхний пояс гильзы от нагара, исключив при этом попадание в цилиндр частиц нагара.

Не допускается использовать при очистке стальной скребок с целью исключения повреждений «зеркала» гильзы.

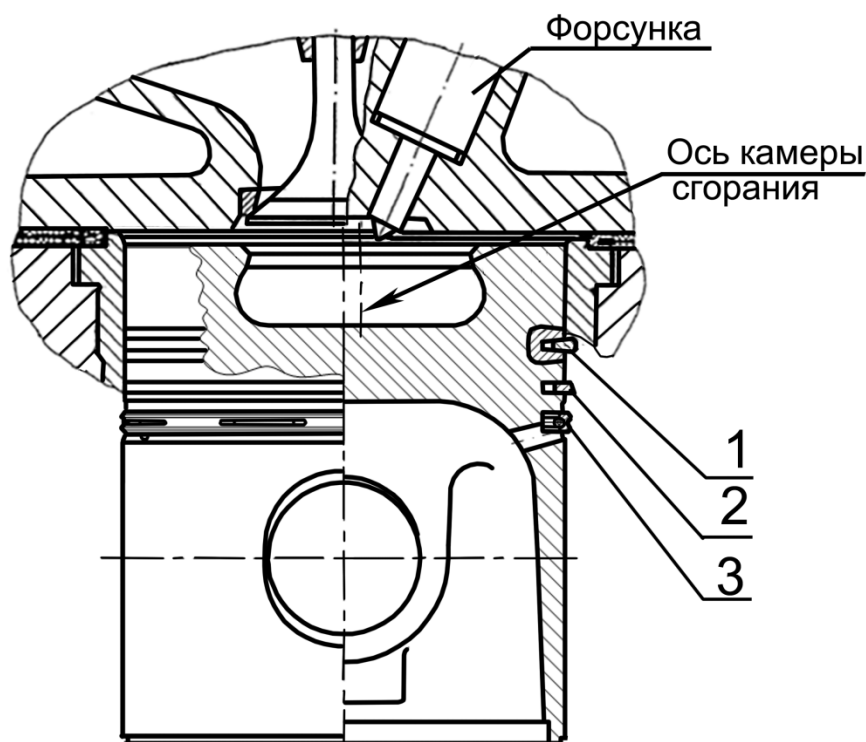
Отверните гайки крепления крышки шатуна, снимите крышку шатуна и извлеките из цилиндра поршень в сборе с шатуном. Поршень с шатуном извлекайте вверх – в сторону установки головки.

На каждый поршень дизеля, в соответствии с рисунком 4.1, устанавливаются верхнее компрессионное кольцо трапецеидальное, одно компрессионное конусное кольцо и одно маслоъемное кольцо коробчатого типа с пружинным расширителем. Компрессионные кольца на торцевой поверхности у замка имеют маркировку «верх» или «ТОР», которая при установке колец должна быть обращена к днищу поршня. Стык расширителя маслоъемного кольца не должен совпадать с замком кольца.

Замки поршневых колец располагайте на равном удалении друг от друга по окружности.

Вставьте поршень с шатуном в цилиндр, установите крышку шатуна.

Для исключения поломок поршневых колец при установке поршня с шатуном в цилиндр, используйте оправку для обжима колец.



1 – верхнее компрессионное кольцо; 2 – компрессионное конусное кольцо; 3 – маслоъемное кольцо.

Рисунок 4.1 – Схема установки поршневых колец.

#### 4.2.2 Затяжка болтов крепления головок цилиндров

При ремонте дизеля, связанным со снятием головок цилиндров, установленные на дизель прокладки головок цилиндров подлежат замене. При установленной на дизель металлической прокладке – замене подлежат все болты крепления головок цилиндров, при установленной на дизель прокладке из безасбестового материала – замена болтов не требуется.



**При установке новой прокладки из безасбестового материала, в отверстия цилиндров должны быть установлены фторопластовые кольца.**

Болты крепления головки цилиндров необходимо затянуть динамометрическим ключом по схеме (Рисунок 4.2), следующими этапами:

- 1 этап.** Затянуть все болты крутящим моментом  $50 \pm 10$  Н·м;
- 2 этап.** Затянуть все болты крутящим моментом  $170 \pm 10$  Н·м;
- 3 этап.** Затянуть все болты крутящим моментом  $240 \pm 10$  Н·м.

При проверке на доворачивание, не ранее 20 мин после затяжки, допустимый крутящий момент должен быть не менее  $240 \pm 20$  Н·м.



**При проверке на доворачивание, после 30-ти часовой наработки дизеля, крутящий момент должен быть не менее 220 Н·м, снижение крутящего момента до 210 Н·м не более чем на двух болтах не считать браковочным признаком.**

При установке новой металлической прокладки, болты крепления головки цилиндров необходимо затянуть динамометрическим ключом по схеме (Рисунок 28) следующими этапами:

- 1 этап.** Затянуть все болты крутящим моментом  $50 \pm 10$  Н·м;
- 2 этап.** Затянуть все болты крутящим моментом  $190 \pm 10$  Н·м;
- 3 этап.** Затянуть все болты крутящим моментом  $260 \pm 10$  Н·м.

При проверке на доворачивание, не ранее 20 мин после затяжки, допустимый крутящий момент должен быть не менее 250 Н·м.

После затяжки болтов крепления головок цилиндров установите на место оси коромысел и отрегулируйте зазор между коромыслами и клапанами. Установите на место крышки головок цилиндров и колпаки крышек.

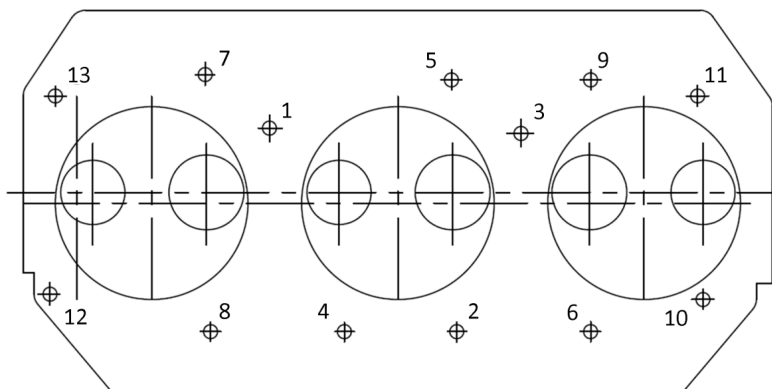


Рисунок 4.2 – Последовательности затяжки болтов крепления головки цилиндров.

### 4.2.3 Основные указания по притирке клапанов

Отверните гайки крепления стоек оси коромысел и демонтируйте ось коромысел с пружинами и коромыслами.

Отверните болты крепления головки, снимите головку.

Рассухарьте клапан, снимите тарелку пружин клапана, пружины клапана, шайбы пружин клапана.

Для притирки на фаску клапана наносят тонкий слой притирочной пасты, представляющей собой смесь абразивного порошка с маслом и, прижимая клапан к гнезду, поворачивают его на некоторый угол в обе стороны, немного отводя от гнезда (приподнимая) при перемене направления движения.

Притирку продолжайте до тех пор, пока на фаске клапана и на фаске седла клапана не появится непрерывный матовый поясok шириной не менее 1,5 мм, разрывы полоски или наличие рисок не допускаются. Допускается разность ширины пояса не более 0,5 мм.

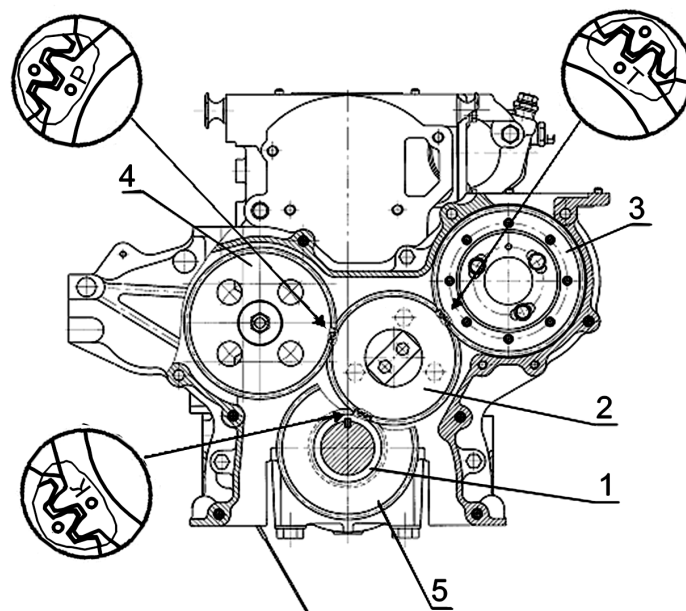
После притирки клапаны и головку промыть.

При сборке головки стержень клапана смазать моторным маслом.

### 4.3.4 Установка шестерен распределения

Установку шестерен распределения проводите по имеющимся на них меткам. Метки на промежуточной шестерне должны совмещаться с соответствующими метками шестерен коленчатого и распределительного валов и шестерни привода топливного насоса.

Шестерню привода масляного насоса устанавливайте нагретой до температуры 150...200 °С, после совмещения всех меток.



1 – шестерня коленчатого вала; 2 – промежуточная шестерня; 3 – шестерня привода топливного насоса; 4 – шестерня распределительного вала; 5 – шестерня привода масляного насоса.

Рисунок 4.3 – Схема установки шестерен распределения.

## 5. ХРАНЕНИЕ

Дизели, поступающие на конвейер серийного производства, консервируются на срок 6 месяцев. В течение этого периода рекомендуется установка дизеля на транспортное средство и ввод его в эксплуатацию.

В случае, если в данный период эксплуатация дизеля не была начата, в целях обеспечения работоспособности дизеля, экономии материальных средств на ремонт и подготовку к работе, дизель должен быть поставлен на хранение.

Хранение дизелей независимо от времени года должно проводиться в соответствии с ГОСТ 7751–2009, при котором трактор, комбайн, машину с установленным на нем дизелем необходимо поставить в закрытое помещение или под навес. Допускается хранить тракторы, комбайны, машины на открытых оборудованных площадках при обязательном выполнении работ по герметизации (см. ниже).

Подготовка дизеля к хранению должна быть закончена не позднее 10 дней с момента завершения эксплуатации.

При подготовке дизеля к хранению необходимо выполнить следующие работы:

- залить масло в дизель в соответствии с Химмотологической картой.
- залить охлаждающую жидкость в соответствии с Химмотологической картой.
- в составе транспортного средства также залить дизельное топливо соответствующее техническим требованиям СТБ–1658–2012 класса К5 зимнего сорта (при необходимости прокачайте систему).

### *Примечание для дизелей, находившихся в эксплуатации*

Если дизель был в эксплуатации, то находящееся в нем масло необходимо подвергнуть физико–химическому анализу на соответствие нормам (щелочное число, вязкость, содержание воды).

В случае несоответствия показателей нормам, масло, находящееся в дизеле, необходимо заменить. Охлаждающую жидкость необходимо сменить, если ее срок эксплуатации превышает 5 лет. Если топливо, находящееся в баке, летнего сорта – сменить на топливо зимнего сорта.

Запустите дизель и дайте ему поработать 15 минут. Заглушите дизель, технические жидкости не сливайте.

После проведенных процедур дизели допускается хранить до 3–х лет, при этом необходимо каждые 12 месяцев проводить физико–химический анализ залитого в дизель масла по основным показателям: щелочное число, вязкость, содержание воды.

При соответствии основных показателей нормам, необходимо запустить дизель и дать ему поработать 15 минут.

При несоответствии основных показателей нормам необходимо заменить масло в соответствии с Химмотологической картой, после чего запустить дизель и дать ему поработать 15 минут.

При хранении трактора, с/х машины под навесом или на открытой площадке снимите с дизеля и сдайте на склад генератор и стартер. Место

установки стартера закройте герметично. При отсутствии возможности снятия генератор и стартер необходимо закрыть мешками из пленки полиэтиленовой и оклеить лентой полиэтиленовой с липким слоем ГОСТ 20477–86 или завязать шпагатом ШЛ 4,0 (0,25) Н1 «б» ГОСТ 17308.

По истечении 3–х лет хранения необходимо заменить масло. Охлаждающую жидкость не менять (срок смены охлаждающей жидкости 5 лет).

Для дизелей, хранящихся неустановленными на трактор, машину выполнить дополнительно:

- протереть салфеткой и нанести масло Белакор АН–Т или рабочее консервационное масло на привалочную плоскость маховика (при отсутствии муфты сцепления), привалочные плоскости гидронасосов типа НШ, шлицы нажимного диска муфты сцепления, фланцевый разъем выпускного отверстия турбокомпрессора (для дизелей без выпускного патрубка).

- наружные отверстия выпускного коллектора, впускного коллектора, корпуса термостата, патрубка водяного насоса, турбокомпрессора, сапунов дизеля закрыть пленкой полиэтиленовой ГОСТ 10354–82 и завязать шпагатом ШЛ 4,0 (0,25) Н1 «б» ГОСТ 17308–88.

- моноциклон воздухоочистителя закрыть мешками из пленки полиэтиленовой и оклеить лентой полиэтиленовой с липким слоем ГОСТ 20477–86 или завязать шпагатом ШЛ 4,0 (0,25) Н1 «б» ГОСТ 17308–88.

### **Внимание!**



**Запрещается хранить в одном помещении с дизелями и запасными частями аккумуляторы, кислоты, соли, щелочи и другие вещества, способные вызвать коррозию металлов.**

Перед пуском трактора, комбайна, машины в работу выполните все подготовительные работы в соответствии с указаниями соответствующих пунктов руководства по эксплуатации.

### *Рекомендации по хранению ремня*

При хранении дизеля необходимо ослабить натяжение ремня привода вспомогательных агрегатов либо снять ремень. Храните ремень в прохладном сухом помещении без доступа прямого солнечного света. Чтобы избежать деформации ремней, хранить допускается на стеллажах небольшими штабелями либо в небольших контейнерах.

Перед запуском дизеля проверьте состояние ремня на наличие дефектов, при обнаружении дефектов замените ремень.

Если ремень хранится в ослабленном состоянии на дизеле, то по истечению 2–х лет ремень необходимо заменить. При хранении ремня снятым с дизеля замену проводить также через 2 года.



**Внимание! Перед каждым пуском дизеля во время хранения, а также после снятия с хранения необходимо установить необходимое натяжение ремня в соответствии с п. 3.2.4 настоящего Руководства по эксплуатации.**

## **6 ТРАНСПОРТИРОВАНИЕ**

Транспортирование дизелей должно обеспечить их защиту от воздействия влаги и механических повреждений по условиям хранения 2 ( С ) ГОСТ 15150–69.

При транспортировании дизелей наружные отверстия должны быть закрыты заглушками.

Размещение и крепление дизелей при транспортировании в вагонах согласно Приложению 3 к соглашению о международном железнодорожном грузовом сообщении «Технические условия размещения и крепление грузов».

Погрузка, размещение, крепление, укрытие и разгрузка при транспортировании автомобильным транспортом должно соответствовать «Правилам автомобильных перевозок грузов», утвержденным советом министров РБ 30.06.2008 г. №970

Строповка дизеля согласно Приложению Е.

## **7 УТИЛИЗАЦИЯ**

При утилизации дизеля после окончания срока службы (эксплуатации) необходимо:

- слить масло из системы смазки и отправить его в установленном порядке на повторную переработку;
- слить из системы охлаждения охлаждающую жидкость и поместить ее в предназначенные для хранения емкости;
- произвести полную разборку дизеля на детали, рассортировав их на стальные, чугунные, алюминиевые, из цветных и драгоценных металлов, и отправить в установленном порядке на повторную переработку.

При проведении технического обслуживания и текущего ремонта дизеля подлежащие замене (при необходимости) детали и сборочные единицы отправить на повторную переработку, разобрав при этом сборочные единицы на детали и рассортировав их по материалам.

## Приложение А. (справочное)

## Химмотолигическая карта

Таблица А1

Номер позиции	Наименование, индекс сборочной единицы (функционально законченное устройство, механизм, узел трения)	Количество сборочных единиц в изделии, шт.	Наименование и обозначение марок ГСМ				Масса (объем) ГСМ, заправляемых в изделие при смене (пополнении), кг (дм <sup>3</sup> )	Периодичность смены (пополнения) ГСМ	Примечание
			Основные	Дублирующие	Резервные	Зарубежные			
1	Бак топливный	1	Топливо дизельное, технические условия которого соответствуют требованиям СТБ 1658-2015, экологического класса К4 и выше, сорта (для умеренного климата) или класса (для арктического и холодного зимнего климата) в соответствии с температурой окружающей среды на месте эксплуатации дизеля	Топливо дизельное, технические условия которого соответствуют требованиям ГОСТ 32511-2013, экологического класса К3 и выше, сорта (для умеренного климата) или класса (для арктического и холодного зимнего климата) в соответствии с температурой окружающей среды на месте эксплуатации дизеля	Не имеется	Топливо дизельное, технические условия которого соответствуют требованиям EN 590:2013+A1:2017, с содержанием серы не более 50 мг/кг (0,005 %) Топливо дизельное, вид I, вид II, вид III ГОСТ Р 52368-2005, сорта (для умеренного климата) или класса (для арктического и холодного климата) в соответствии с температурой окружающей среды на месте эксплуатации дизеля			

Продолжение таблица А.1

Номер позиции	Наименование, индекс сборочной единицы (функционально законченное устройство, механизм, узел трения)	Количество сборочных единиц в детали, шт.	Наименование и обозначение марок ГСМ				Масса (объем) ГСМ, заправляемых в изделие при смене (пополнении), кг (дм <sup>3</sup> )	Периодичность смены (пополнения) ГСМ	Примечание
			Основные	Дублирующие	Резервные	Зарубежные			
2	Картер масляный*	1	Летом (устойчивая температура окружающего воздуха выше плюс 5 °С)				16 (18)	250 ч или один раз в год**	Для Д-260.1, Д-260.1С, Д-260.1S2, Д-260.2, Д-260.2С, Д-260.2S2, Д-260.4, Д-260.4С, Д-260.4S2, Д-260.7, Д-260.7С, Д-260.8S2, Д-260.9, Д-260.9С, Д-260.9S2
			Масла моторные «НАФТАН ДЗ» SAE 10W-40, SAE 15W-40, SAE 20W-50 ТУ ВУ 300042199.010-2009, «Лукойл Авангард» SAE 10W-40, SAE 15W-40	Не имеется	Не имеется	Hessol Turbo Diesel SAE 15W-40, ALPINE Turbo SAE 15W-40, ALPINE RST Super SAE 15W-40, ALPINE Turbo Super SAE 10W-40, ORLEN OIL Platinum Ul-tor Progress SAE 10W-40, ORLEN OIL Platinum Ul-tor Futuro SAE 15W-40			
			Зимой (устойчивая температура окружающего воздуха ниже плюс 5 °С)						
			Масла моторные «НАФТАН ДЗ» SAE 10W-40 ТУ ВУ 300042199.010-2009	Не имеется	Не имеется				

Продолжение таблицы А.1

Номер позиции	Наименование, индекс сборочной единицы (функционально законченное устройство, механизм, узел трения)	Количество сборочных единиц в изделии, шт.	Наименование и обозначение марок ГСМ				Масса (объем) ГСМ, заправляемых в изделие при смене (пополнении), кг (дм <sup>3</sup> )	Периодичность смены (пополнения) ГСМ	Примечание
			Основные	Дублирующие	Резервные	Зарубежные			
3	Насос системы охлаждения (подшипниковая полость)	1	Смазка Литол-24-МЛи 4/12-3 ГОСТ 21150-2017	Не имеется		Shell Retinax EP, Shell Retinax HD	0,045 (0,05)	Одноразовая	Закладывается изготовителем. В процессе эксплуатации пополнения смазки не требуется
4	Объем системы охлаждения (без радиатора и соединительных патрубков)	1	Жидкости охлаждающие низкотемпературные «Тосол (-35) FELIX» (до минус 35 °С), «Тосол (-45) FELIX» (до минус 45 °С), «Тосол (-65) FELIX» (до минус 65 °С) ТУ 2422-006-36732629-99, антифриз «FELIX CARBOX (-40)», антифриз «FELIX CARBOX (-65)» ТУ 2422-068-36732629-2006 производства ООО «Тосол-Синтез-Инвест», г. Дзержинск, РФ	Охлаждающая жидкость ОЖ-40 (до минус 40 °С), ОЖ-65 (до минус 65 °С) ГОСТ 28084-89	Не имеется	Охлаждающие жидкости, соответствующие стандартам: - ASTM D4985 - VAG TL774-C (G11)	13,4 (12,5)	Один раз в два года	Обязательна проверка потребителем охлаждающих жидкостей по входному контролю

Окончание таблица А.1

Номер позиции	Наименование, индекс сборочной единицы (функционально законченное устройство, механизм, узел трения)	Количество сборочных единиц в изделии, шт.	Наименование и обозначение марок ГСМ				Масса (объем) ГСМ, заправляемых в изделие при смене (пополнении), кг (дм <sup>3</sup> )	Периодичность смены (пополнения) ГСМ	Примечание
			Основные	Дублирующие	Резервные	Зарубежные			
			<p>Автожидкость охлаждающая (антифриз) «Тосол- А40МН» (до минус 40 °С), «Тосол –А65МН» (до минус 65 °С), ТУ РБ 500036524.104-2003 производства УП «АзотХимФортис», г. Гродно, РБ.</p> <p>Жидкости охлаждающие низкотемпературные «ГАЗ-ПРОМНЕФТЬАНТИФРИЗ» (до минус 35 °С) СТО 84035624-166-2015 производства ООО «Газпромнефть-СМ», РФ.</p> <p>Жидкость охлаждающая «ТОСОЛ ЭКО-100М» (до минус 40 °С) ТУ ВУ 400048086.028-2017, жидкость охлаждающая «Тасол-АМП40» (до минус 40 °С) ТУ ВУ 101083712.009-2005 производства ОАО «Гомельхимторг», г. Гомель, РБ</p>						

\* Допускается применение иных моторных масел, соответствующих классам CF-4 и выше по классификации API или E3 и выше по классификации ACEA, с вязкостью, соответствующей температуре окружающего воздуха на месте эксплуатации дизеля.

\*\* Если интервал технического обслуживания по замене моторного масла (в часах работы) не достигается в течение одного календарного года, то дальнейшая его эксплуатация допускается только при условии проверки физико-химических параметров моторного масла и подтверждения их соответствия требованиям нормативной документации (один раз в год, не более 3 лет эксплуатации).

## Приложение Б. (справочное)

### Ведомость ЗИП

Прикладываемая к дизелю ведомость ЗИП содержит перечень запасных частей, инструментов и принадлежностей. В данной ведомости оговорены обозначения запасных частей и инструмента, коды продукции, наименование запасных частей и инструмента, место укладки, применяемость, количество запасных частей в изделии и комплекте.

В зависимости от модификации и исполнения дизеля, каждому ЗИП присваивается отдельное обозначение (номер).

Номер ведомости ЗИП указан в паспорте на дизель.

## Приложение В. (справочное)

### Размерные группы гильз цилиндров и поршней

Гильзы цилиндров по внутреннему диаметру и поршни по наружному диаметру юбки сортируются на три размерные группы (Б, С, М). Обозначение групп наносится на заходном конусе гильзы и на днище поршня.

Таблица В.1 – Размерные группы гильз цилиндров и поршней

Маркировка групп	Диаметр гильзы, мм	Диаметр юбки поршня, мм
Б	$110^{+0,06}_{+0,04}$	$110^{-0,06}_{-0,08}$
С	$110^{+0,04}_{+0,02}$	$110^{-0,08}_{-0,010}$
М	$110^{+0,02}$	$110^{-0,10}_{-0,12}$

В комплект на один дизель подбираются поршни, шатуны и поршневые пальцы одной весовой группы, разновес шатунов в комплекте с поршнями не должен превышать 30 г.

### Номинальные размеры коренных и шатунных шеек коленчатого вала

Таблица В.2 – Номинальные размеры коренных и шатуны шеек коленчатого вала

Обозначение номинала вкладышей	Диаметр шейки вала, мм	
	коренной	шатунной
1Н	$85,25^{-0,085}_{-0,104}$	$73,00^{-0,120}_{-0,139}$
2Н	$85,00^{-0,085}_{-0,104}$	$72,75^{-0,120}_{-0,139}$

Коленчатые валы, шатунные и коренные шейки которых изготовлены по размеру второго номинала, имеют на первой щеке дополнительное обозначение:

- «2К» – коренные шейки второго номинала;
- «2Ш» – шатунные шейки второго номинала,
- «2КШ» – коренные и шатунные шейки второго номинала.

**Приложение Г. (справочное)**  
**Регулировочные параметры дизеля**

Таблица Г.1 – Регулировочные параметры дизеля

Наименование	Единица измерения	Значение
Давление масла в системе смазки прогретого дизеля при номинальной частоте вращения коленчатого вала	МПа	0,28– 0,45
Температура охлаждающей жидкости на выходе из дизеля, не более: – для тракторных дизелей – для сезонной техники	°С	105 98
Прогиб приводных ремней		См.п. 3.2.4
Зазор между бойком коромысла и торцом стержня клапана на непрогретом дизеле для клапанов	мм	См.п. 3.2.17
Установочный угол опережения впрыска топлива до В.М.Т.	град	См. таблицу 14
Давление подъема иглы	МПа	См. таблицу 1.5
Значение момента затяжки основных резьбовых соединений:		
болтов крепления головки цилиндров		См. п. 4.2.2
болтов коренных подшипников		220–240
гаек болтов шатунных подшипников		100–120
болтов крепления маховика		160–180
болтов крепления противовеса		120–140
болтов крепления форсунок		20–35
болта шкива коленчатого вала		160–200
гайки колпака центробежного масляного фильтра		35–50
гайки – барашки воздухоочистителя		8–10
болтов крепления демпфера		80–100

## Приложение Д. (справочное)

## Регулировочные параметры топливного насоса высокого давления

Таблица Д.1 – Регулировочные параметры топливных насосов РР6М10Р1i, 363.1111005 при проверке на стенде

Наименование	Единица измерения	Значения параметров для дизелей					
		Д– 260.1S2		Д– 260.2S2		Д– 260.4S2	
		Топливный насос					
		РР6М10Р1i – 3709	363.1111005– 40.01Т	РР6М10Р1i – 3711	363.1111005– 40.02Т	РР6М10Р1i – 3707	363.1111005– 40.04Т
1. Средняя цикловая подача топлива по линиям высокого давления при частоте вращения 100 мин <sup>-1</sup>	мм <sup>3</sup> /цикл	≥150*					
2. Номинальная частота вращения кулачкового вала	мин <sup>-1</sup>	1050					
3. Средняя цикловая подача топлива при номинальной частоте вращения	мм <sup>3</sup> /цикл	111,5±1,5	102,0±2,0	96,0±1,5	85,0±2,0	146,0±1,5	136,5±2,5
4. Неравномерность подачи топлива при номинальной частоте вращения, не более	%	6					
5. Частота вращения при начале действия регулятора	мин <sup>-1</sup>	1080 <sup>+20</sup>	1065 <sup>+20</sup>	1080 <sup>+20</sup>	1065 <sup>+20</sup>	1080 <sup>+20</sup>	1065 <sup>+20</sup>
6. Частота вращения, соответствующая полному автоматическому отключению топливоподачи регулятором, не более	мин <sup>-1</sup>	1180	1190	1180	1190	1180	1210
7. Средняя цикловая подача топлива при частоте вращения (мин <sup>-1</sup> ): – 750	мм <sup>3</sup> /цикл	110,0±2,0	112,0±3,0	96,0±2,0	95,0±3,0	146,0±2,0	162,5±3,5
– 500		103,0±3,0	103,5±3,5	87,0±3,0	82,5±3,5	120,0±3,0	140,0±4,0
8. Средняя цикловая подача топлива при отсутствии давления в пневмокорректоре и частоте вращения (мин <sup>-1</sup> ): – 500	мм <sup>3</sup> /цикл		86±5		76±5		91±5
– 600		85,5±4,5		65,5±4,5		95,5±4,5	

**Примечание:**

1. Проверку регулировочных параметров топливного насоса по п. 3...7 производить при давлении воздуха в пневмокорректоре 0,08...0,10 МПа.
2. Регулировку и разборку топливных насосов высокого давления производить только в специализированных мастерских на безмоторных стендах с комплектом стендовых форсунок и трубопроводов, соответствующих требованиям заводов– изготовителей топливных насосов.
3. Параметры могут быть уточнены по результатам испытаний.
4. \* – для насосов РР6М10Р1i при включенном пусковом электромагните. Регулировочные параметры топливного насоса высокого давления

Таблица Д.2 – Регулировочные параметры топливных насосов РР6М10Р1i, 363.1111005 при проверке на стенде

Наименование	Единица измерения	Значения параметров для дизелей:	
		Д-260.9S2	
		Топливный насос	
		РР6М10Р1i	363.1111005
Средняя цикловая подача топлива по линиям высокого давления при частоте вращения 100 мин <sup>-1</sup>	мм <sup>3</sup> /цикл	≥150*	
Номинальная частота вращения кулачкового вала	мин <sup>-1</sup>	1050	
Средняя цикловая подача топлива при номинальной частоте вращения	мм <sup>3</sup> /цикл	129,0±1,5	134,5±2,5
Неравномерность подачи топлива при номинальной частоте вращения, не более	%	6	
Частота вращения при начале действия регулятора	мин <sup>-1</sup>	1080 <sup>+20</sup>	1065 <sup>+20</sup>
Частота вращения, соответствующая полному автоматическому отключению топливоподачи регулятором, не более	мин <sup>-1</sup>	1180	1210
Средняя цикловая подача топлива при частоте вращения (мин <sup>-1</sup> ):	мм <sup>3</sup> /цикл		
– 750		129,0±2,0	143,5±3,5
– 600		115,0±3,0	129,0±4,0
Средняя цикловая подача топлива при отсутствии давления в пневмокорректоре и частоте вращения (мин <sup>-1</sup> ):	мм <sup>3</sup> /цикл		
– 500			86,0±5,0
– 600		95,5±4,5	

**Примечание:**

1. Проверку регулировочных параметров топливного насоса по п.п.3...7 производить при давлении воздуха в пневмокорректоре 0,08...0,10 МПа.

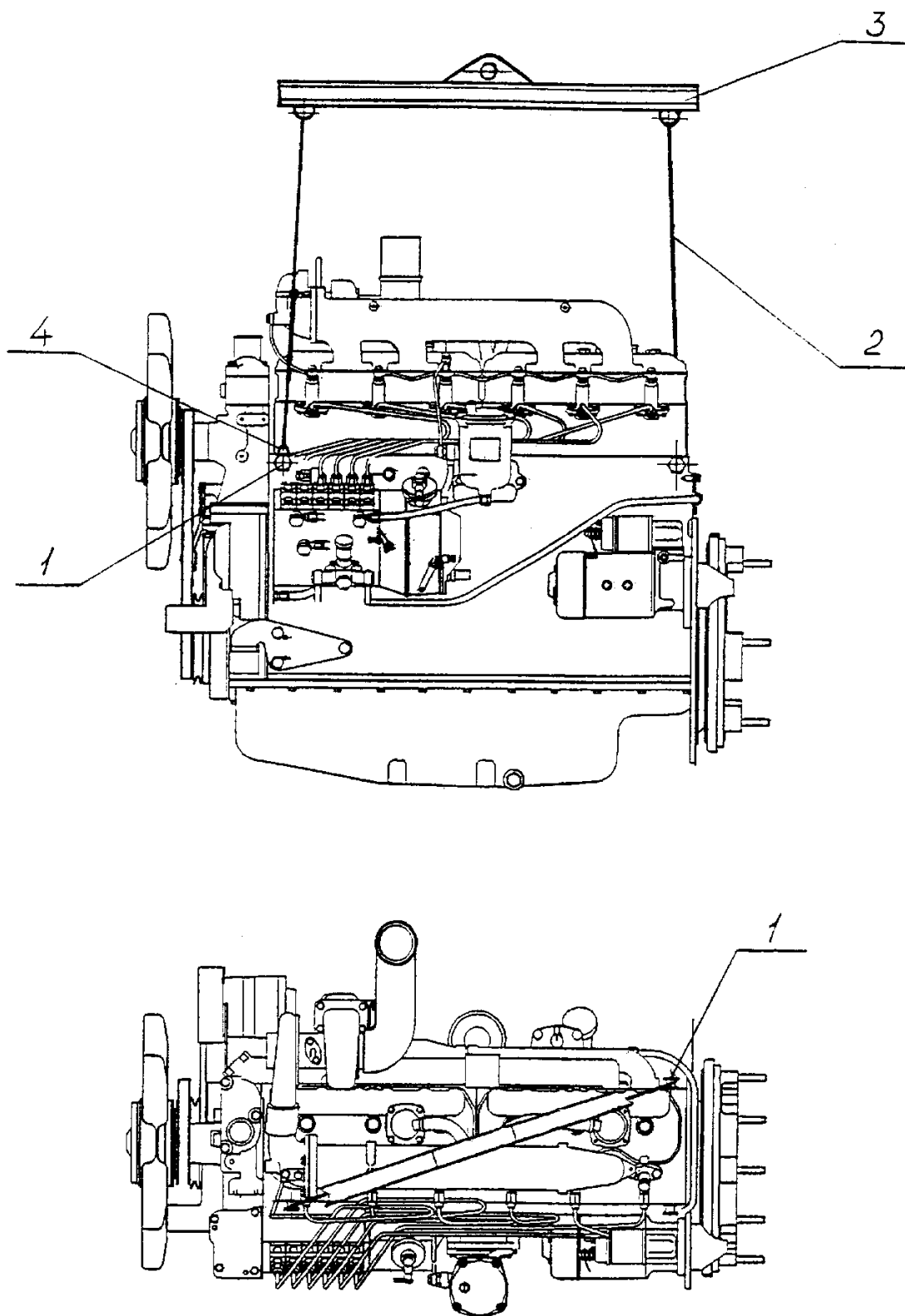
2. Регулировку и проверку топливных насосов высокого давления производить только в специализированных мастерских на безмоторных стендах с комплектом стендовых форсунок и трубопроводов, соответствующих требованиям заводов – изготовителей топливных насосов.

3. Параметры могут быть уточнены по результатам испытаний.

4. \* – для насосов РР6М10Р1i при включенном пусковом электромагните.

## Приложение Е. (справочное)

## Схема строповки дизеля

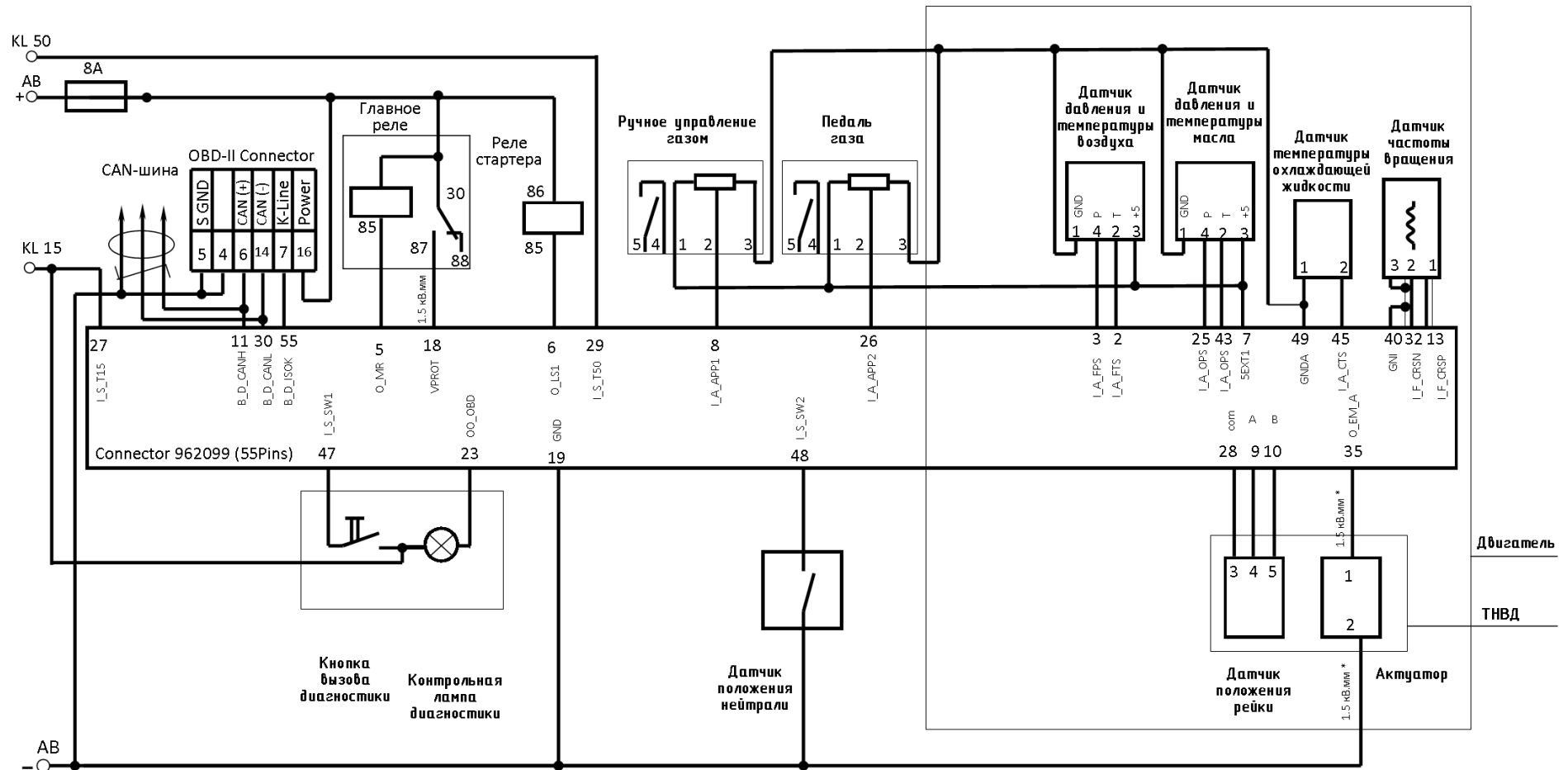


1 – рым-болт; 2 – трос (цепь); 3 – балка; 4 – захват.

Рисунок Е.1 – Схема строповки дизеля.

## Приложение Ж. (справочное)

## Схема подключения блока управления 52.3763 с ТНВД РР4М10Рi



1. \* Провода длиной до 5 м – сечение 1,5 кв.мм; свыше 5 м – 2,5 кв.мм;
2. Неуказанное сечение проводов 0,75 кв. мм;
3. Провода CAN – витая пара, шаг скрутки 25 мм;
4. Индукционные датчики подключаются экранированной витой парой.

## Приложение И. (справочное)

## Перечень кодов неисправностей регистрируемых блоком 52.3763

Таблица И.1 – Перечень кодов неисправностей

№	Описание	P code	SPN	FMI
1	Неисправность ДТОЖ. низкий уровень	P0117	110	4
2	Неисправность ДТОЖ высокий уровень	P0118	110	3
3	Неисправность ДТМ (температура масла) низкий уровень	P0197	175	4
4	Неисправность ДТМ (температура масла) высокий уровень	P0198	175	3
5	Неисправность ДДМ (давление масла) низкий уровень	P0522	100	4
6	Неисправность ДДМ (давление масла) высокий уровень	P0523	100	3
7	Неисправность МАР (давление наддува) низкий уровень	P0107	102	4
8	Неисправность МАР (давление наддува) высокий уровень	P0108	102	3
9	Неисправность ДТНВ (температура наддувочного воздуха) низкий уровень	P0112	105	4
10	Неисправность ДТНВ (температура наддувочного воздуха) высокий уровень	P0113	105	3
11	Неисправность выхода MR Главное реле обрыв	P1100	1682	4
12	Неисправность выхода MR Главное реле перегрузка	P1101	1682	3
13	Неисправность ДПКВ (обрыв)	P0338	190	5
14	Несоответствие версии ПО и калибровок	P0601	234	2
15	Отключение топливоподачи из-за превышения максимальной частоты вращения	P0219	190	0
16	Неверные данные в таблице калибровок	P0601	234	2
17	Датчик положения педали 1 низкий уровень	P0122		
18	Датчик положения педали 1 высокий уровень	P0123		
19	Датчик положения педали 2 низкий уровень	P0222		
20	Датчик положения педали 2 высокий уровень	P0223		
21	Сигнал ДПКВ выходит за допустимые пределы	P0336		
22	Электромагнит привода положения рейки перегрузка	P1110		
23	Электромагнит привода положения рейки обрыв	P1111		
24	Датчик положения рейки опорный сигнал вне диапазона	P1114		
25	Датчик положения рейки измерительный сигнал вне диапазона	P1115		
26	Низкое напряжение цепи питания датчика положения рейки	P1119		
27	Высокое напряжение цепи питания датчика положения рейки	P1120		
28	Низкое напряжение цепи питания датчиков +5В	P1123		
29	Высокое напряжение цепи питания датчиков +5В	P1124		
30	Низкое напряжение бортсети	P0562		
31	Высокое напряжение бортсети	P0563		
32	Лампа неисправности обрыв или КЗ на массу	P0650		

## Приложение К (справочное)

### Информационный вкладыш руководств по эксплуатации по применению оригинальных фильтров очистки топлива, воздуха, масла ОАО «УКХ «ММЗ»

Таблица 1К

Наименование рус	Наимено- вание En	Обозначение ММЗ	ДхН, мм	м, кг	Штрих-код инд	Колич., шт в груп	Штрих-код груп
<b>Д-260</b>							
1.Элемент фильтру- ющий очистки топ- лива	Fuel filter	240-1117030	95x122	0,12	4811946030107	10	4811946030480
2. Фильтр очистки топлива	Fuel filter						
2.1. С ТНВД		260-1117030	85x185	0,77	4811946030152	12	4811946030503
2.2. С CommonRail		260-1117040	96x18,5	0,95	4811946030725	12	4811946030626
3. Фильтр очистки масла	Oil filter	260-1017070	97,5x178,5	0,75	4811946030381	12	4811946030633
4. Фильтр очистки воздуха	Air filter						
4.1. Основной		260-1109300	270x440	1,72	4811946030305	1	-
4.2. Контрольный		260-1109300- 01	152x410	0,68	4811946030312	12	4811946030589



**В гарантийный период эксплуатации для сохранения гаран-  
тийных обязательств необходимо применять оригинальные  
фильтры очистки масла, фильтры очистки топлива, фильтры  
очистки воздуха, изготовленные под торговой маркой ОАО  
«Управляющая компания холдинга «МИНСКИЙ МОТОР-  
НЫЙ ЗАВОД»;**