

УТВЕРЖДЕН

491-0000010 РЭ-ЛУ

ЭКСКАВАТОР-ПОГРУЗЧИК

«БЕЛАРУС» ЭП-491

Руководство по эксплуатации

491-0000010 РЭ

## Содержание

1	Описание и работа экскаватора-погрузчика	4
1.1	Назначение	4
1.2	Технические характеристики	4
1.3	Состав экскаватора-погрузчика	6
1.4	Устройство и работа экскаватора-погрузчика	6
1.5	Инструмент и принадлежности	11
1.6	Маркировка, пломбирование и упаковка	11
2	Описание и работа составных частей экскаватора-погрузчика	12
2.1	Базовое шасси	12
2.2	Погрузочное оборудование	12
2.3	Рама	12
2.4	Экскаваторное оборудование	13
3	Использование по назначению	18
3.1	Эксплуатационные ограничения	18
3.2	Подготовка к использованию	18
3.3	Обкатка экскаватора-погрузчика	21
3.4	Использование базового шасси	21
3.5	Использование погрузочного оборудования	22
3.6	Использование экскаваторного оборудования	22
3.7	Переезд к месту выполнения работ	23
4	Техническое обслуживание	24
4.1	Общие указания	24
4.2	Меры безопасности	24
4.3	Перечень ГСМ и общие указания по проведению смазочных работ	25
4.4	Порядок технического обслуживания	28
5	Хранение	30
5.1	Общие положения	30
5.2	Правила межсменного хранения	30
5.3	Правила кратковременного хранения	31
5.4	Правила длительного хранения	32
5.5	ТО при хранении	33
6	Транспортирование	34

Руководство по эксплуатации (РЭ) предназначено для изучения устройства, правил эксплуатации и технического обслуживания экскаватора-погрузчика «БЕЛАРУС» ЭП-491 (далее экскаватор-погрузчик).

В руководстве по эксплуатации изложены назначение, состав, общее устройство экскаватора-погрузчика, его технические характеристики, правила эксплуатации и технического обслуживания.

К работе на экскаваторе-погрузчике допускаются лица не моложе 18 лет, изучившие настоящее руководство и имеющие удостоверение тракториста-машиниста или водительское удостоверение и удостоверение на право работы с экскаваторным оборудованием.

Перед эксплуатацией экскаватора-погрузчика необходимо внимательно ознакомиться с руководством по эксплуатации базового шасси «БЕЛАРУС 92П» и настоящим руководством.

На экскаваторе-погрузчике установлено экскаваторное оборудование ДЭМ114 и оборудование погрузочное П12.

## 1 Описание и работа экскаватора-погрузчика

### 1.1 Назначение

Экскаватор-погрузчик предназначен для выполнения земляных работ на грунтах I-IV категорий, погрузочно-разгрузочных работ, транспортировки сыпучих материалов на небольшие расстояния, планировки площадок, засыпки траншей насыпным грунтом, уборочных работ.

Экскаватор-погрузчик работоспособен при температуре окружающей среды от минус 20 до плюс 40 °С.

### 1.2 Технические характеристики

Технические характеристики экскаватора-погрузчика приведены в таблице 1.1.

Таблица 1.1 – Технические характеристики

Наименование параметра (характеристики)	Значение параметра (характеристики)
Тип	Двухосный, пневмоколесный, с колесной формулой 4К4, управляемыми передними колесами, передним расположением погрузочного оборудования и задним расположением экскаваторного оборудования
Марка	БЕЛАРУС
Модель	ЭП-491
Базовое шасси	«БЕЛАРУС-92П»
Производительность: - при выполнении погрузочных работ, т/ч - при выполнении земляных работ, т/ч	от 25 до 70 от 10 до 40
Масса, кг: - эксплуатационная - полная	7200±50 8400±50
Распределение массы по осям, %: - эксплуатационной: 1) на ось передних колес 2) на ось задних колес - полной: 1) на ось передних колес 2) на ось задних колес	33 67 55 45
Наибольшее из средних условных давлений движителей, МПа - передняя ось - задняя ось	0,24 0,12
Габаритные размеры в транспортном положении, мм: - длина - ширина	6700±100 2350±50

Продолжение таблицы 1.1

Наименование параметра (характеристики)	Значение параметра (характеристики)
- высота	3600±50
Колея:	
- передних колёс, мм	1650±50
- задних колёс, мм	1900±50
Дорожный просвет, мм	400±20
Наименьший радиус поворота, м:	
- по середине следа переднего колеса (вправо/влево)	4,6/4,5
- габаритный (по ковшу) (вправо/влево)	6,5/6,4
Наибольшие допустимые скорости движения, км/ч:	
- транспортная	20
- рабочая	4
Наибольшие преодолеваемые препятствия:	
- угол подъема и спуска:	
1) без груза	14°
2) с грузом	12°
- угол бокового крена	5°
Давление воздуха в шинах, МПа:	
- передних колес (шина 360/70 R24)	0,18±0,02
- задних колес (шина 18,4 R34)	0,12±0,02
Основные параметры экскаваторного оборудования:	
- управление	гидравлическое с реверсивного поста
- номинальная емкость ковша, м <sup>3</sup>	0,25±0,01
- максимальная высота выгрузки, мм	3400
- максимальная глубина копания, мм	4350
- максимальный радиус копания, мм	5350
- смещение оси копания (вправо /влево), мм	590 / 590
- номинальная грузоподъемность без смещения оси копания, кг	950
- номинальная грузоподъемность при максимальном смещении оси копания, кг	500
- максимальное усилие резания, кН	31
- угол поворота стрелы (в плане), не менее	180°
- масса, кг	2000±20
- габаритные размеры, мм:	
1) длина	4500±100
2) ширина	2300±50
3) высота	3600±50
- продолжительность рабочего цикла, с, не более	18
Основные параметры погрузочного оборудования:	
- управление	Гидравлическое с основного поста
- номинальная грузоподъемность, кг	1200
- габаритные размеры, мм:	
1) длина	4550±50
2) ширина	2130±10
3) высота	1480±10
- масса	1200±20
- наибольшая высота выгрузки, мм	2800
- угол выгрузки, не менее	55°

Продолжение таблицы 1.1

Наименование параметра (характеристики)	Значение параметра (характеристики)
- номинальная емкость ковша, м <sup>3</sup>	0,5
- вылет передней кромки ковша при наибольшей высоте выгрузки, мм, не менее	1240
- вырывное усилие, кН, не менее	18
- опрокидывающая нагрузка, Н	2400±50
- заглублиение ковша, мм, не менее	100
- время опрокидывания ковша, с, не более	4,8
- время подъема стрелы на максимальную рабочую высоту, с, не более	9,2
Длительность непрерывной работы без дозаправки топливом, ч, не менее	10
Наработка на отказ II и III групп сложности, ч, не менее	500
Срок службы при средней годовой наработке 1000 ч, лет	8

### 1.3 Состав экскаватора-погрузчика

В состав экскаватора-погрузчика входят: базовое шасси промышленного назначения «БЕЛАРУС» 92П 1 (рисунок 1), оборудование погрузочное 2, рама 3, экскаваторное оборудование 4.

С экскаватором-погрузчиком поставляется комплект запасных частей.

### 1.4 Устройство и работа экскаватора-погрузчика

#### 1.4.1 Общие сведения

Погрузочное оборудование 2 (рисунок 1) позволяет выполнять погрузочно-разгрузочные работы, транспортирование сыпучих материалов на небольшие расстояния, планировку площадок.

В связи со специфическими условиями работы экскаватора-погрузчика фары установлены на кабину базового шасси.

Монтаж и демонтаж ковша погрузочного оборудования осуществляется без грузоподъемных средств и не требует дополнительного обслуживающего персонала.

Для обеспечения быстрого снятия ковша, на передние концы стрелы устанавливается устройство сменное.

Для управления оборудованием погрузочным используется распределитель базового шасси.

Гидросистема и электрооборудование экскаватора-погрузчика подключены к соответствующим системам трактора.

Гидросистема предназначена для осуществления привода управления экскаваторным и погрузочным оборудованием. Она включает гидросистему базового шасси, а также дополнительно установленные гидроцилиндры рабочего оборудования.

Экскаваторное оборудование 4 смонтировано в задней части шасси. Позволяет выполнять работы по разработке котлованов и траншей с вертикальными стенками, резанию и копанию грунта с последующей выгрузкой.

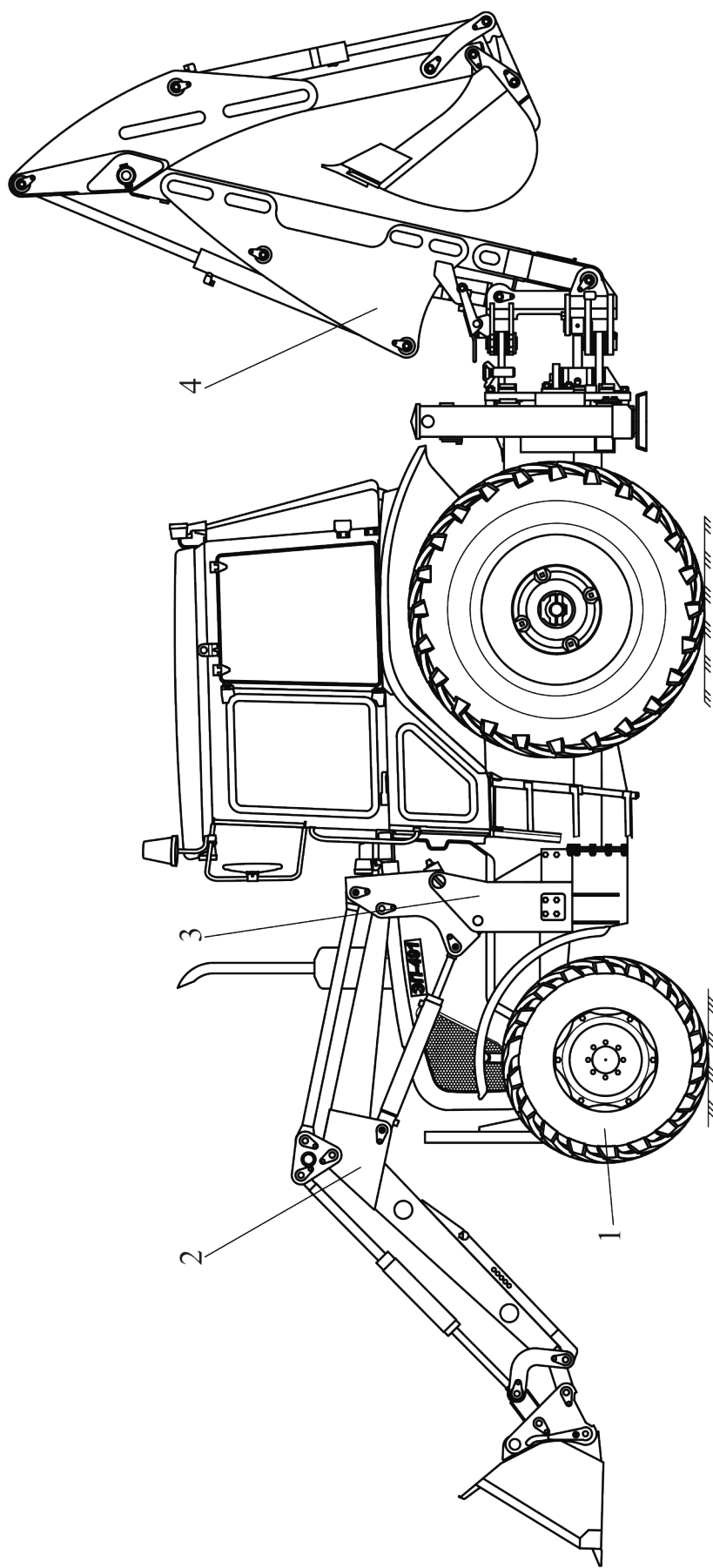
Для обеспечения устойчивости при работе с экскаваторным оборудованием установлены ауригеры.

#### 1.4.2 Органы управления

1.4.2.1 Органы управления базовым шасси описаны в руководстве по эксплуатации на базовое шасси (входит в комплект поставки экскаватора-погрузчика).

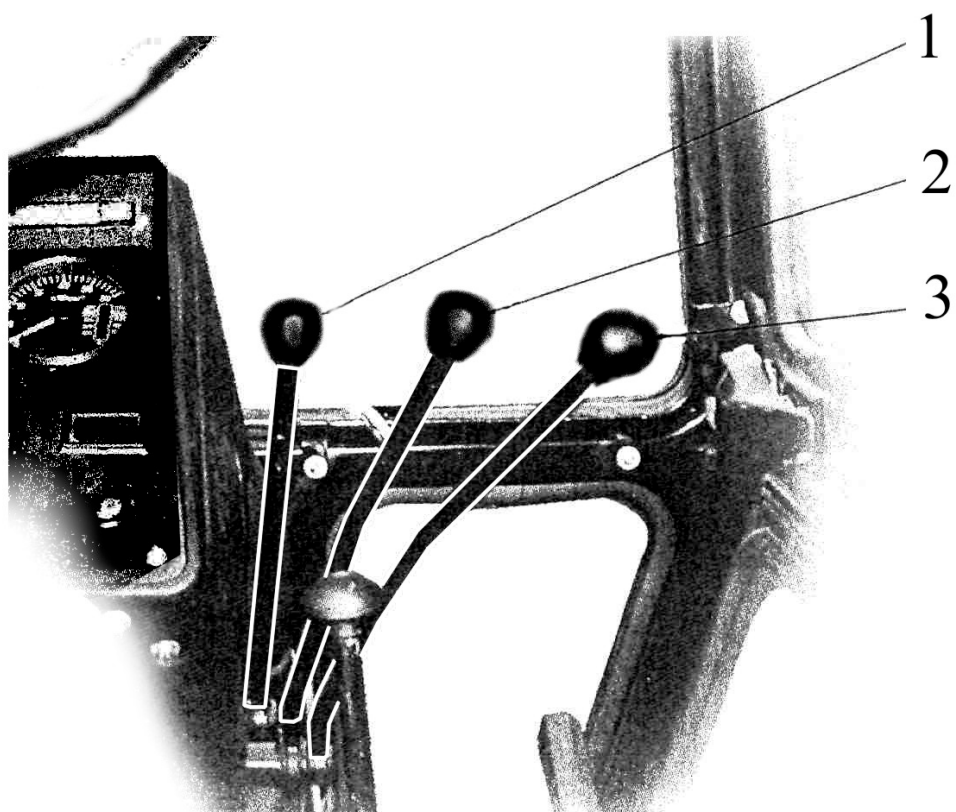
1.4.2.2 Управление оборудованием погрузочным производится посредством рычагов 1-3 (рисунок 2), гидравлического распределителя гидросистемы базового шасси, расположенного на переднем посту управления шасси. Схема управления рычагами погрузочного оборудования (рисунок 3), указывающая положение рукояток при выполнении операций, размещена на панели переднего гидравлического распределителя.

1.4.2.3 Управление экскаваторным оборудованием осуществляется с заднего поста управления базового шасси посредством рычагов 1-5 (рисунок 4). Схема перемещения органов экскаваторного оборудования (рисунок 5) размещена на панели заднего гидравлического распределителя.



1 – базовое шасси промышленного назначения «БЕЛАРУС» 92П; 2 – погрузочное оборудование; 3 – рама, 4 – экскаваторное оборудование

Рисунок 1 – Состав экскаватора погрузчика «БЕЛАРУС» ЭП-491



1 – рычаг управления стрелой; 2 – рычаг управления ковшом;  
3 – рычаг управления челюстным захватом

Рисунок 2 - Органы управления оборудованием погрузочным

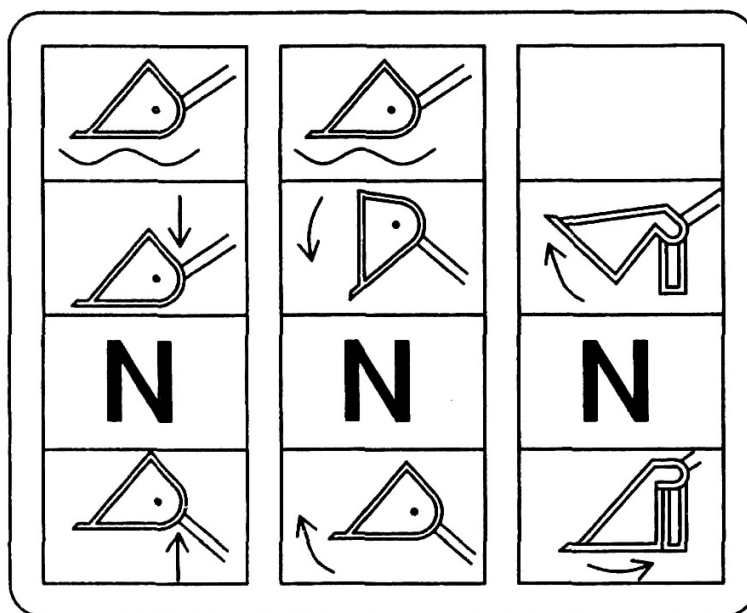
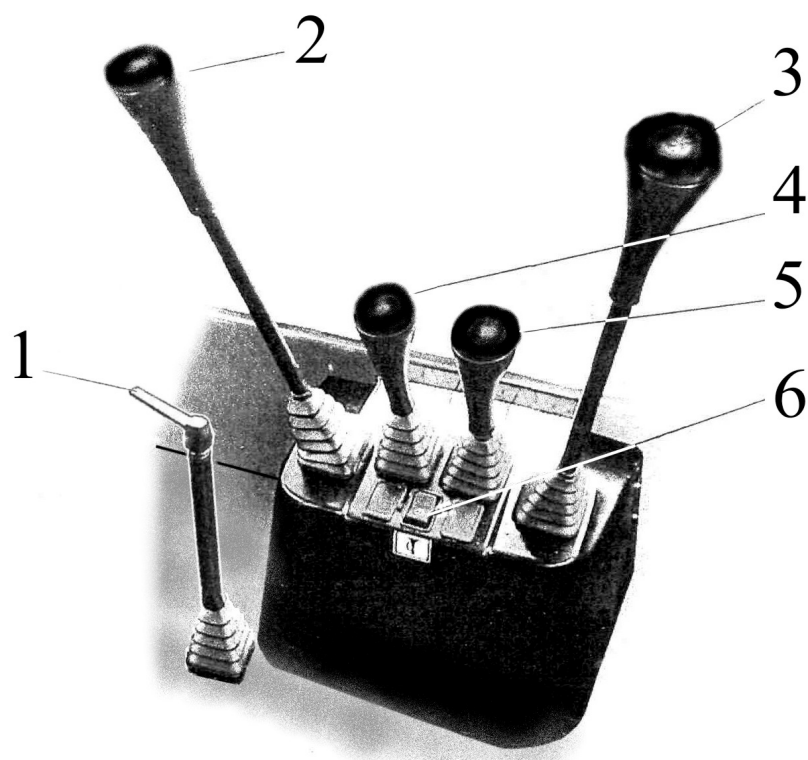


Рисунок 3 - Схема управления рычагами погрузочного оборудования



1 – рукоятка блокировки каретки; 2 – рычаг управления рукоятью и поворотом колонки; 3 – рычаг управления ковшом и стрелой; 4 – рычаг управления левым аутригером; 5 – рычаг управления правым аутригером; 6 – кнопка звукового сигнала

Рисунок 4 – Органы управления экскаваторного оборудования

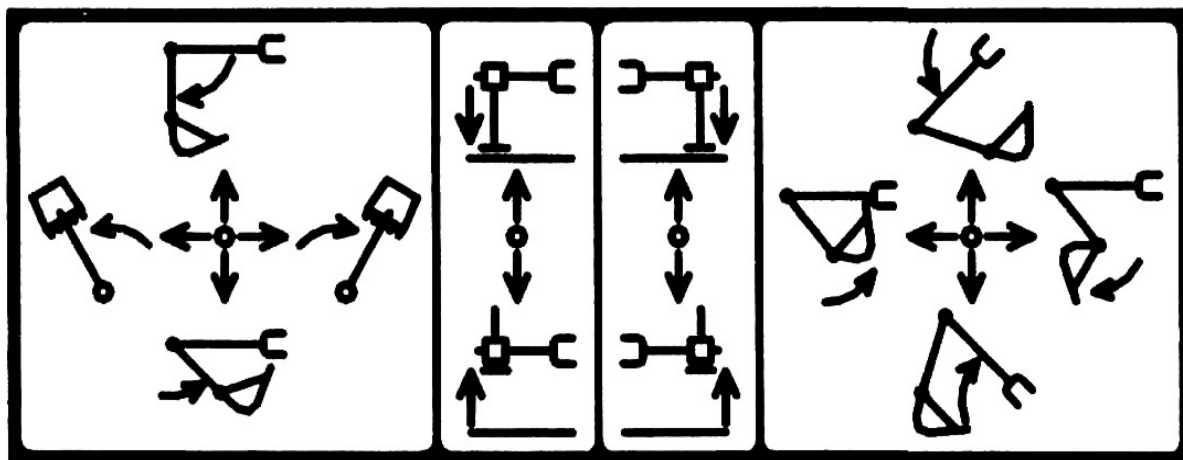


Рисунок 5 – Схема перемещения органов экскаваторного оборудования

## 1.5 Инструмент и принадлежности

Проверка функционирования агрегатов и систем экскаватора-погрузчика осуществляется по контрольно-измерительным приборам, расположенным на щитке приборов.

Для проведения технического обслуживания, регулирования и проверки состояния механизмов экскаватора-погрузчика в процессе эксплуатации и хранения, а также для замены быстроизнашивающихся деталей с каждым экскаватором-погрузчиком поставляется комплект запасных частей, инструмента и принадлежностей.

В связи с постоянным совершенствованием конструкции экскаватора-погрузчика фактическая номенклатура ЗИП может меняться, поэтому комплектность ЗИП необходимо уточнять по заводскому упаковочному листу.

## 1.6 Маркировка, пломбирование и упаковка

Каждый экскаватор-погрузчик имеет табличку потребительской маркировки.

Закрытая левая дверь кабины опломбирована по ГОСТ 18677-73.

Экскаватор-погрузчик отправляется потребителю без упаковки. В соответствии с контрактом (документом, его заменяющим) экскаватор-погрузчик может отгружаться в частичной упаковке.

## 2 Описание и работа составных частей экскаватора-погрузчика

### 2.1 Базовое шасси

Устройство и работа базового шасси и его составных частей приведено в руководстве по эксплуатации на базовое шасси.

### 2.2 Погрузочное оборудование

Общее устройство погрузочного оборудования представлено на рисунке 6.

2.2.1 Стрела 7 предназначена для навески ковша 1. Одним концом стрела шарнирно крепится к порталам 9, а другим к устройству сменному 2. К стреле крепятся штоки гидроцилиндров подъема 10 и опускания 5, коромысла наружные 4, переходник 6, тяга 8, шатун 3 и опора 11.

Стрела представляет собой сварную конструкцию с запрессованными термообработанными втулками.

2.2.2 Устройство сменное состоит из переходника 1 (рисунок 7), ручек 2, 4, фиксатора 3, пальцев 5 и труб 6.

На имеющиеся в верхней части переходника пальцы надевается ковш. Фиксация ковша на переходнике производится поворотом ручек 2 и 4.

При снятии ковша следует оттянуть на себя фиксатор 3 и повернуть ручки 2 и 4

2.2.3 Ковш 2 (рисунок 8) представляет собой сварную конструкцию с установленными на ней зубьями 1.

Монтаж зубьев на ковш осуществляется в специальные гнезда. Перед монтажом в отверстие зуба вводится проволока, загибаемая по краям. После введения зуба в гнездо концы проволоки отгибаются, фиксируя зуб.

### 2.3 Рама

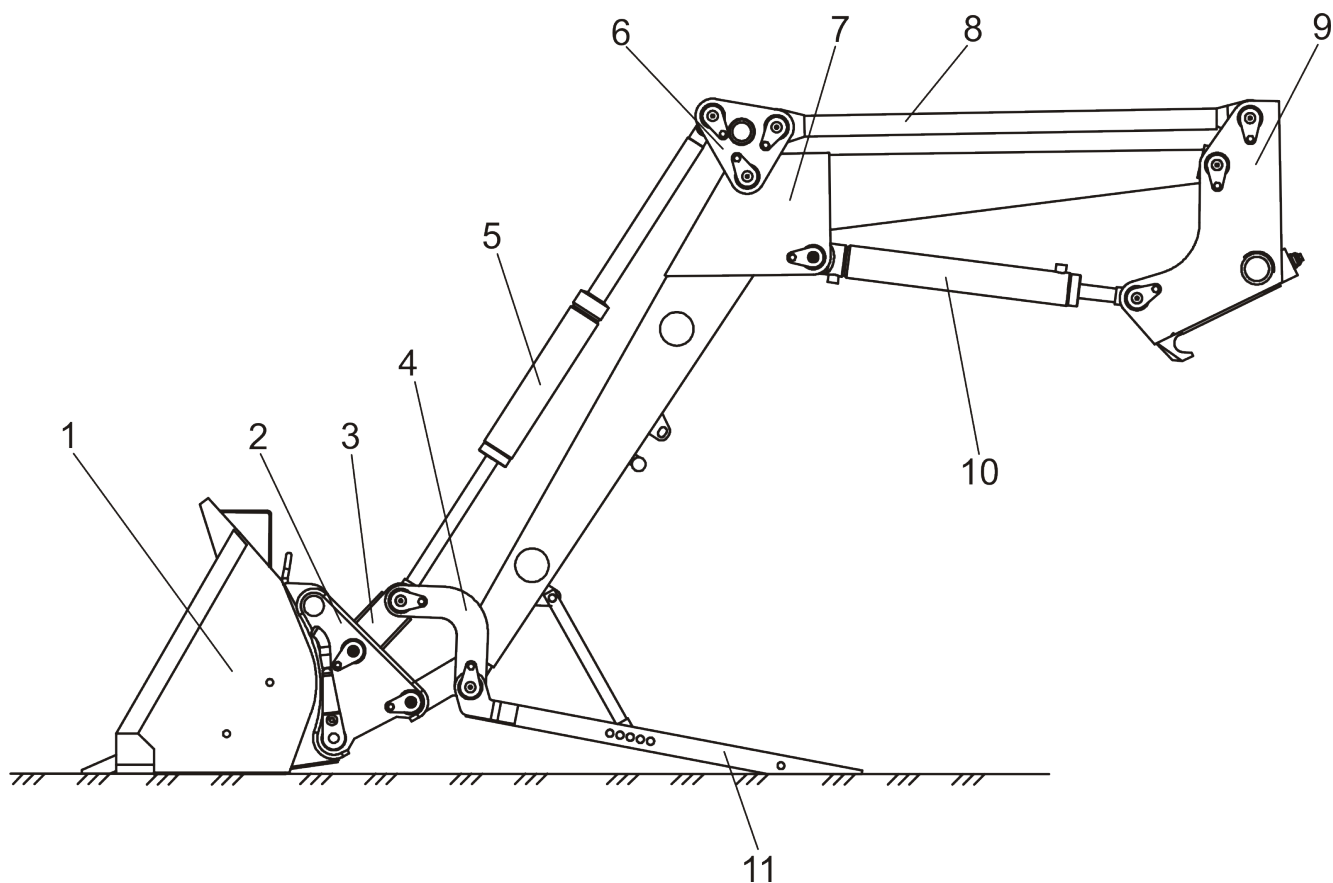
В передней части экскаватора-погрузчика смонтированы рамы (рисунок 9). Они представляют собой сварную конструкцию, крепящуюся к остову шасси болтами. К раме крепится кронштейн 4.

В поперечном направлении рамы жестко связаны связками 2 и 3.

Рама воспринимают все нагрузки, возникающие при работе погрузочного оборудования. В передней части на раму установлены упоры 1.

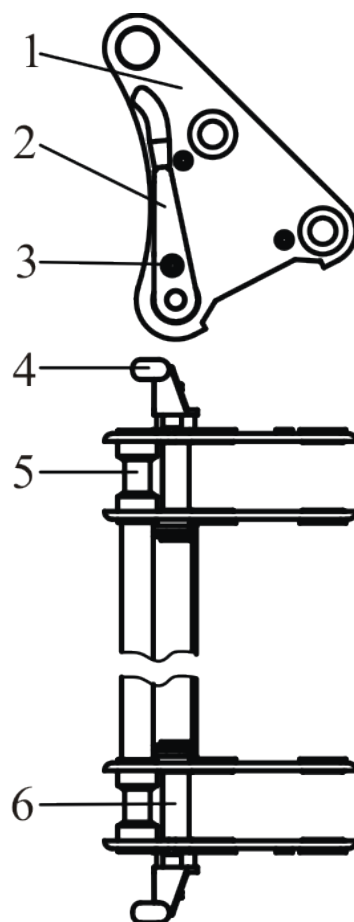
#### 2.4 Экскаваторное-оборудование

Устройство и работа экскаваторного оборудования (рисунок 10) и его составных частей приведено в руководстве по эксплуатации ДЭМ-114.00.000 РЭ, которое входит в комплект эксплуатационной документации.



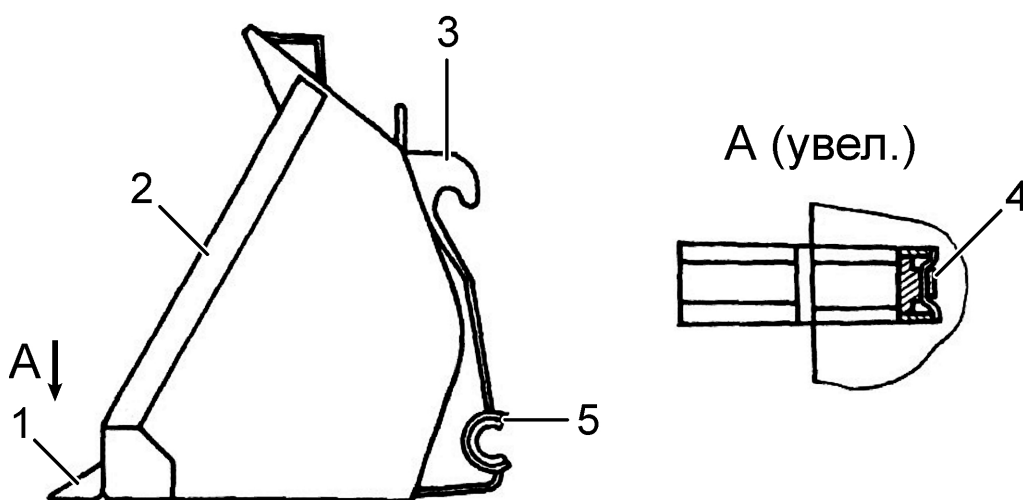
1 – ковш; 2 – устройство сменное; 3 – шатун; 4 – коромысло наружное;  
 5, 10 – гидроцилиндр; 6 – переходник; 7 – стрела; 8 – тяга; 9 – портал; 11 – опора

Рисунок 6 – Оборудование погрузочное



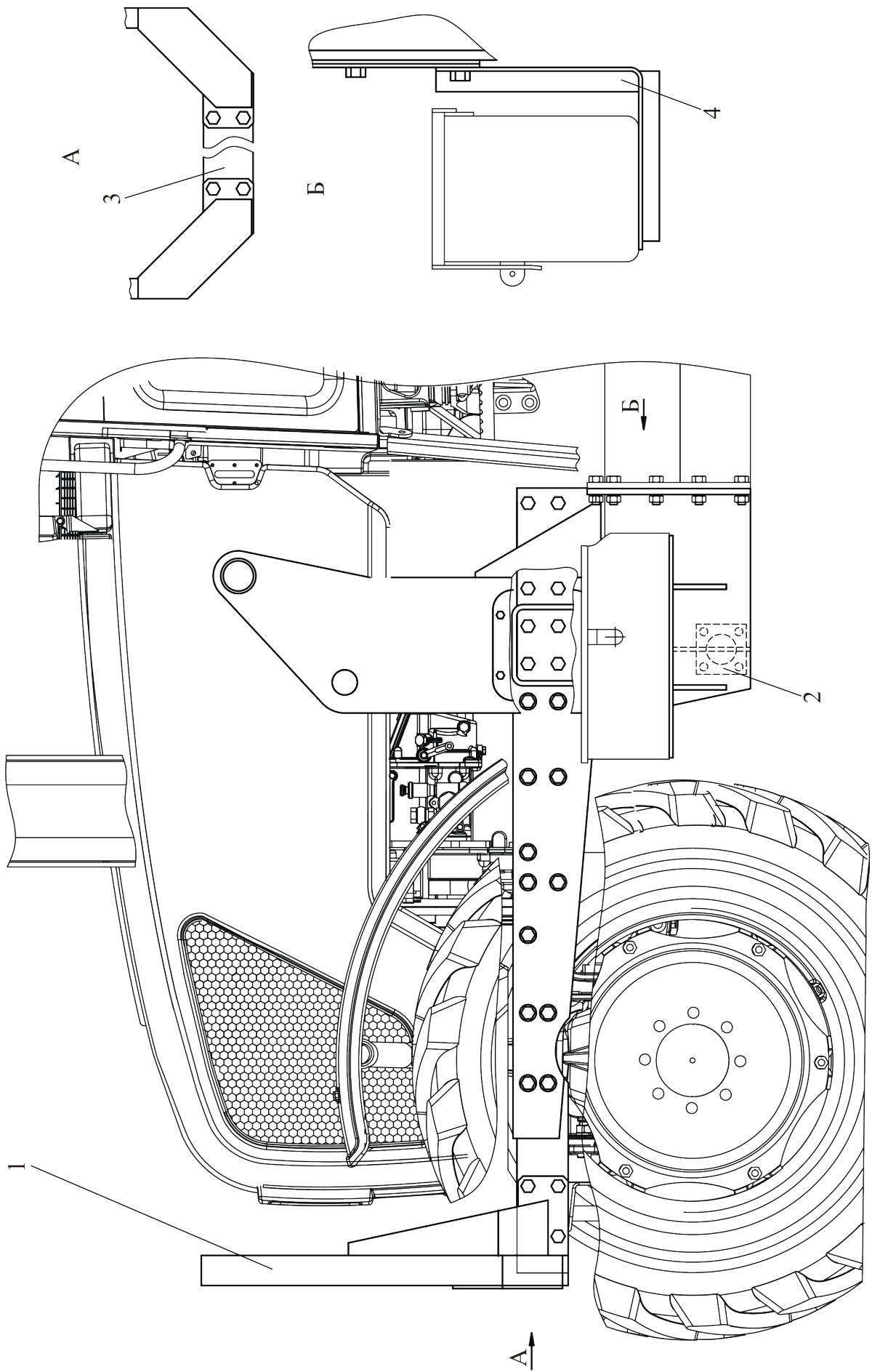
1 – переходник; 2,4 – ручка; 3 – фиксатор;  
5 – палец; 6 – труба

Рисунок 7 – Устройство сменное



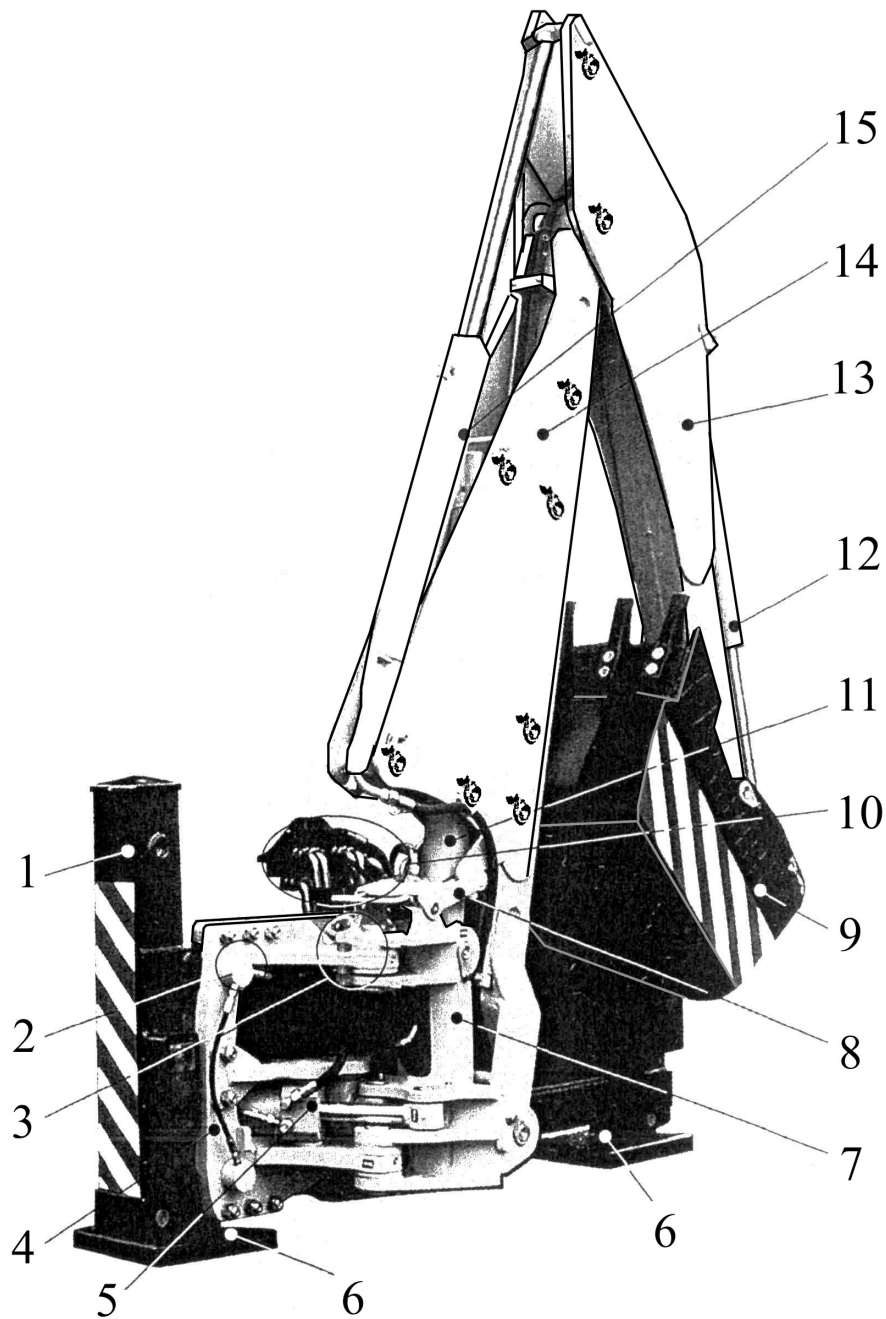
1 – зуб; 2 – ковш; 3 – крюк; 4 – фиксатор; 5 – втулка

Рисунок 8 - Ковш



1 – упор; 2, 3 – связи; 4 – кронштейн

Рисунок 9 – Рама



1 - рама; 2 - тормозной цилиндр каретки; 3 - палец фиксации колонки; 4 - каретка; 5 - гидроцилиндр поворота колонки; 6 - аутригер; 7 - колонка; 8 - механизм фиксации стрелы; 9 - ковш; 10 - гидрораспределитель; 11 - гидроцилиндр управления стрелой; 12 - гидроцилиндр управления ковшом; 13 - рукоять; 14 - стрела; 15 - гидроцилиндр управления рукоятью

Рисунок 10 – Устройство экскаваторного оборудования

### 3 Использование по назначению

#### 3.1 Эксплуатационные ограничения

Во избежание опрокидывания экскаватора-погрузчика с установленным оборудованием запрещается:

- производить работу на грунтах с уклоном близким к предельно допустимым (около 5°) проводить на средних вылетах погрузочного и экскаваторного оборудования;

- производить работу с экскаваторным оборудованием на мягких грунтах производить с использованием дополнительных площадок под опорами аутригеров и под ковшом переднего навесного оборудования;

- при работе с максимально поднятым грузом производить резкое торможение машины, выполнять крутые повороты, резко включать муфту сцепления;

- двигаться со скоростью более 0,83 м/с (3 км/ч) по участкам дорог, имеющим боковой уклон, большие неровности и крутые повороты;

- во время транспортных переездов ВОМ шасси должен быть выключен.

Во время транспортных переездов переднее и заднее навесное оборудование должны быть установлены в транспортное положение и зафиксированы.

Аутригеры поднимать в транспортное положение только после подъема стрелы в транспортное положение и поворота рукояти к стреле.

**ВНИМАНИЕ: ПРИ ВЫПОЛНЕНИИ ПОГРУЗОЧНО-РАЗГРУЗОЧНЫХ РАБОТ ЭКСКАВАТОРНОЕ ОБОРУДОВАНИЕ ДОЛЖНО БЫТЬ УСТАНОВЛЕНО В ТРАНСПОРТНОЕ ПОЛОЖЕНИЕ И ЗАФИКСИРОВАНО!**

#### 3.2 Подготовка к использованию

##### 3.2.1 Меры безопасности при использовании экскаватора-погрузчика

3.2.1.1 Во избежание несчастных случаев, поломок и аварий при работе и обслуживании оборудования необходимо соблюдать правила техники безопасности.

3.2.1.2 Водитель должен строго выполнять все положения по технике безопасности, изложенные в эксплуатационной документации на базовое шасси.

3.2.1.3 При работе на экскаваторе-погрузчике необходимо пользоваться средствами индивидуальной защиты органов слуха от шума - наушниками по ГОСТ 12.4.051-87.

3.2.1.4 Запрещается производить осмотр, ремонт, или другие работы, находясь под поднятыми рабочими органами (стрелой, ковшом или передней навески). При необходимости выполнения таких работ рабочие органы должны быть опущены на землю или надежно закреплены в подставках. Экскаватор-погрузчик должен быть заторможен, а двигатель остановлен.

3.2.1.5 Перед пуском двигателя и при его работе убедиться в отсутствии людей перед машиной и вокруг на расстоянии не менее 10 м.

3.2.1.6 При выполнении работ сигнальный маяк должен быть включен.

3.2.1.7 Работы в темное время суток или в условиях недостаточной видимости производить только с включенным рабочим освещением.

3.2.1.8 Запрещается нахождение в кабине посторонних лиц при работе экскаватора-погрузчика.

3.2.1.9 Выполнение работ в охранной зоне подземных кабелей, водопроводов, газопроводов, и т.п. производить только при наличии разрешения на данные работы.

3.2.1.10 Запрещено работать над обрывами и козырьками грунта.

3.2.1.11 Запрещено при входе в кабину пользоваться рычагами или рулевым колесом как опорами.

3.2.1.12 При перерывах в работе должны быть приняты меры, предупреждающие опрокидывание вследствие деформации грунта или оползней.

3.2.1.13 Не допускается оставлять экскаватор-погрузчик без надзора с работающим двигателем.

3.2.1.14 Запрещена накачка шин без контроля давления.

3.2.1.15 Запрещается работать на оборудовании при наличии на трубопроводах гидросистемы вмятин или с поврежденными рукавами высокого давления.

3.2.1.16 Погрузку груза или выгрузку грунта в транспортное средство необходимо производить сбоку или сзади. Перенос ковша над кабиной транспортного средства запрещен.

3.2.1.17 Запрещается поднимать груз более 500кг ковшом экскаватора и более 1000 кг ковшом погрузчика, а также производить выемку грунта из-под аутригеров.

3.2.1.18 В случае остановки двигателя, для опускания рабочего оборудования необходимо:

- перевести рычаг управления передним навесным оборудованием в положение «ПЛАВАЮЩЕЕ»;

- перевести рычаг управления экскаваторным оборудованием в положение «ОПУСКАНИЕ».

3.2.1.19 Разработку котлованов и траншей с вертикальными стенками в грунтах естественной влажности (при отсутствии грунтовых вод) производить на глубину не более: 1 м в песчаных грунтах, 1,25 м в супесках, 1,5 м в глинах и суглинках и 2 м в особо плотных грунтах. Разработку котлованов и траншей на глубину более указанных величин производить с откосами.

3.2.1.20 Запрещается применять для строповки грузоподъемные средства без маркировки.

3.2.1.21 При подъеме груза необходимо предварительно приподнять его на высоту от 100 до 300 мм для проверки правильности строповки.

**ВНИМАНИЕ: НЕ ДОПУСКАЕТСЯ ВЫПОЛНЯТЬ РАБОТЫ БЛИЖЕ 30 М ОТ КРАЙНЕГО ПРОВОДА ЛИНИИ ЭЛЕКТРОПЕРЕДАЧИ БЕЗ СПЕЦИАЛЬНОГО ДОПУСКА, ОПРЕДЕЛЯЮЩЕГО БЕЗОПАСНЫЕ УСЛОВИЯ РАБОТЫ!**

3.2.2 Правила и порядок осмотра и проверки готовности экскаватора-погрузчика к использованию

3.2.2.1 Необходимо подготовить шасси к использованию согласно руководства по эксплуатации базового шасси.

3.2.2.2 Необходимо внимательно изучить все надписи и таблички на оборудовании.

3.2.2.3 Проверку уровня и заправку рабочей жидкости в баке гидросистемы проводить только при полностью втянутых штоках гидроцилиндров переднего навесного оборудования.

3.2.2.4 Осмотреть экскаватор-погрузчик и убрать все посторонние предметы с оборудования.

3.2.2.5 Заднее правое колесо должно быть на расстояние не менее 30 мм от гидробака. Заднее левое колесо установить симметрично.

3.2.2.6 Произвести внешний осмотр всех резьбовых соединений оборудования, в случае необходимости подтянуть.

### 3.3 Обкатка экскаватора-погрузчика

3.3.1 Обкатку базового шасси (не менее 30 часов) произвести согласно руководства по эксплуатации базового шасси.

3.3.2 Обкатка погрузочного и экскаваторного оборудования производится в два этапа:

- осуществить движения всех гидроцилиндров в течение не менее 30 мин на холостых оборотах двигателя;

- в течение не менее 30 ч, на средних оборотах двигателя, производить работы с погрузочным и экскаваторным оборудованием при средней нагрузке (заполнение ковша не более 50%).

3.3.3 По окончании обкатки выполнить работы в объеме ТО-1 базового шасси, погрузочного и экскаваторного оборудования.

### 3.4 Использование базового шасси

Пуск двигателя базового шасси, трогание с места и движение, остановка, остановка двигателя приведены в руководстве по эксплуатации базового шасси.

### 3.5 Использование погрузочного оборудования

Перед началом использования погрузочного оборудования необходимо проверить его работу на холостых оборотах двигателя, выполняя движения гидроцилиндрами.

**ВНИМАНИЕ: ПРИ ВЫПОЛНЕНИИ ПОГРУЗУЗО-РАЗГРУЗОЧНЫХ РАБОТ ЭКСКАВАТОРНОЕ ОБОРУДОВАНИЕ ДОЛЖНО БЫТЬ УСТАНОВЛЕНО В ТРАНСПОРТНОЕ ПОЛОЖЕНИЕ И ЗАФИКСИРОВАНО!**

**ЗАПРЕЩАЕТСЯ ВКЛЮЧЕНИЕ ПРИНУДИТЕЛЬНОГО ПРИВОДА ПЕРЕДНЕГО МОСТА БАЗОВОГО ШАССИ ПРИ ПОГРУЗОЧНО-РАЗГРУЗОЧНЫХ РАБОТАХ.**

При использовании ковша, установку его производить горизонтально на опорную поверхность. Заполнять ковш при движении шасси вперед. После заполнения необходимо развернуть ковш вверх, и поднять стрелу на высоту, обеспечивающую проход ковша над кузовом транспортного средства с учетом поворота при выгрузке. Подъехать и разгрузить ковш.

Для сокращения времени цикла и повышения производительности необходимо совмещать рабочие движения шасси и погрузочного оборудования: движение шасси вперед - поворот ковша вверх и движение шасси назад - подъем стрелы.

### 3.6 Использование экскаваторного оборудования

**ВНИМАНИЕ: ПЕРЕД НАЧАЛОМ ВЫПОЛНЕНИЯ РАБОТ С ИСПОЛЬЗОВАНИЕМ ЭКСКАВАТОРНОГО ОБОРУДОВАНИЯ НЕОБХОДИМО ОПУСТИТЬ АУТРИГЕРЫ, КОВШ ПЕРЕДНЕГО НАВЕСНОГО ОБОРУДОВАНИЯ НА ЗЕМЛЮ, ИЗВЛЕЧЬ ПАЛЕЦ ФИКСИРУЮЩИЙ КОЛОНКУ В ТРАНСПОРТНОМ ПОЛОЖЕНИИ, И РАССТОПОРИТЬ МЕХАНИЗМ ФИКСАЦИИ СТРЕЛЫ В ТРАНСПОРТНОМ ПОЛОЖЕНИИ!**

Перед началом работ необходимо включить привод вала отбора мощности (ВОМ) шасси 1000 мин<sup>-1</sup>.

Во время работы экскаваторного оборудования необходимо устанавливать ковш так, чтобы не было трения задней стенки о грунт, и в тоже время, необходимо обеспечивать минимальный угол копания.

Для перемещения каретки необходимо:

- растормозить каретку, повернув рукоятку 1 (рисунок 4) против часовой стрелки;
- опустить ковш зубьями в грунт, и перемещая цилиндры ковша, стрелы или рукоятки произвести перемещение каретки;
- рукояткой 1 затормозить каретку.

Для сокращения времени цикла и повышения производительности необходимо совмещать рабочие движения гидроцилиндров. Рекомендуется избегать перемещения штоков гидроцилиндров до полного хода, так как это приведет к частому включению предохранительного клапана с последующим выходом его из строя.

При работе на глинах и суглинках необходимо очищать ковш, не допуская его сильного загрязнения.

### 3.7 Переезд к месту выполнения работ

Переезд к месту выполнения работ собственным ходом рекомендуется производить только на небольшие расстояния.

При переезде к месту работ оборудование необходимо переводить в транспортное положение.

**ВНИМАНИЕ: СТРЕЛУ И КАРЕТКУ ФИКСИРОВАТЬ ПРИ ЛЮБЫХ ПЕРЕЕЗДАХ ЭКСКАВАТОРА-ПРОГРУЗЧИКА ЗА ПРЕДЕЛЫ РАБОЧЕЙ ПЛОЩАДКИ!**

## 4 Техническое обслуживание

### 4.1 Общие указания

Техническое обслуживание экскаватора-погрузчика является плановым и заключается в выполнении операций, обеспечивающих поддержание исправного технического состояния в течение заданного ресурса.

Работы по ТО сборочных единиц рекомендуется выполнять одновременно.

Примечание – ТО базового шасси выполнять в соответствии с указаниями, изложенными в руководстве по эксплуатации базового шасси. ТО экскаваторного оборудования выполнять в соответствии с указаниями, изложенными в руководстве по эксплуатации экскаваторного оборудования.

В зависимости от технического состояния сборочных единиц и условий работы периодичность ТО может изменяться.

Перед всеми видами ТО, кроме ежедневного, оборудование должно быть очищено от загрязнений.

Перед выполнением операций по смазке масленки и поверхности, расположенные рядом со смазываемым элементом должны быть очищены.

Проведения ТО осуществлять на ровной, чистой площадке размером не менее 30 м<sup>2</sup>.

Смазочные и крепежные работы необходимо выполнять в обязательном порядке, а заправочные, регулировочные работы и устранение неисправностей - при необходимости.

Неисправности, обнаруженные в процессе эксплуатации, следует устранять, не дожидаясь очередного ТО.

### 4.2 Меры безопасности

Запрещается производить любые из видов работ, находясь под поднятыми рабочими органами. Рабочие органы должны быть опущены на площадку или надежно закреплены в подставках.

Все передвижения оборудованием производить только находясь на сидение кабины шасси.

При разборке элементов гидрооборудования убедиться в том, что в контуре гидросистемы нет давления. Для этого необходимо отключить ВОМ шасси или насос гидросистемы, опустить рабочий орган на площадку, произвести перемещение всех рычагов управления гидрооборудованием.

Заливать свежую рабочую жидкость в гидросистему необходимо при втянутых штоках гидроцилиндров, во избежание разрыва бака гидросистемы избытком рабочей жидкости, вытесненной из гидроцилиндров.

#### 4.3 Перечень ГСМ и общие указания по проведению смазочных работ

Надежность и долговечность экскаватора-погрузчика в значительной степени зависит от своевременного и качественного смазывания его сборочных единиц.

В применяемых горюче - смазочных материалах (далее ГСМ) не должно быть посторонних механических примесей, влаги и кислот выше допустимого предела.

Правила и порядок замены и заправки базового шасси ГСМ выполнять в соответствии с указаниями, изложенными в руководстве по эксплуатации базового шасси. Правила и порядок замены и заправки экскаваторного оборудования ГСМ выполнять в соответствии с указаниями, изложенными в руководстве по эксплуатации экскаваторного оборудования.

При смазке сборочных единиц масленки перед смазкой необходимо очистить от грязи, а после смазки удалить всю выступающую наружу смазку. При смазке соединения, которое смазывается путем разборки, промывкой удалить старую смазку, протереть поверхность и нанести свежий слой смазки.

Смазать оборудование в соответствии с таблицей 4.1 и схемой смазки оборудования (рисунок 11).

Таблица 4.1 – Перечень ГСМ

Наименование и обозначение составной части изделия	Наименование и марка ГСМ, обозначение	Способ нанесения	Периодичность способов смены (пополнения) ГСМ	Номера позиций точек заправки ГСМ на рисунке 11
Шарнирные соединения и др. подвижные соединения, не указанные на схеме смазки	Литол-24 ГОСТ 21150-87	Разобрать соединения и нанести смазку на поверхность	Один раз в сезон	-
Шарнирные подшипники проушин гидроцилиндров	то же	Шприцевать через масленку до выдавливания смазки	Через 250 ч	2, 3, 8, 9
Пальцы крепления рычага на стреле	—"	то же	то же	10
Пальцы крепления стрелы на устройстве для смены рабочих органов	—"	—"	—"	11
Пальцы крепления рычага на устройстве для смены рабочих органов	—"	—"	—"	1
Палец крепления стрелы на портале рамы	—"	—"	—"	6
Пальцы крепления тяги на переходнике и портале	—"	—"	—"	5, 7
Палец крепления переходника	—"	—"	—"	4

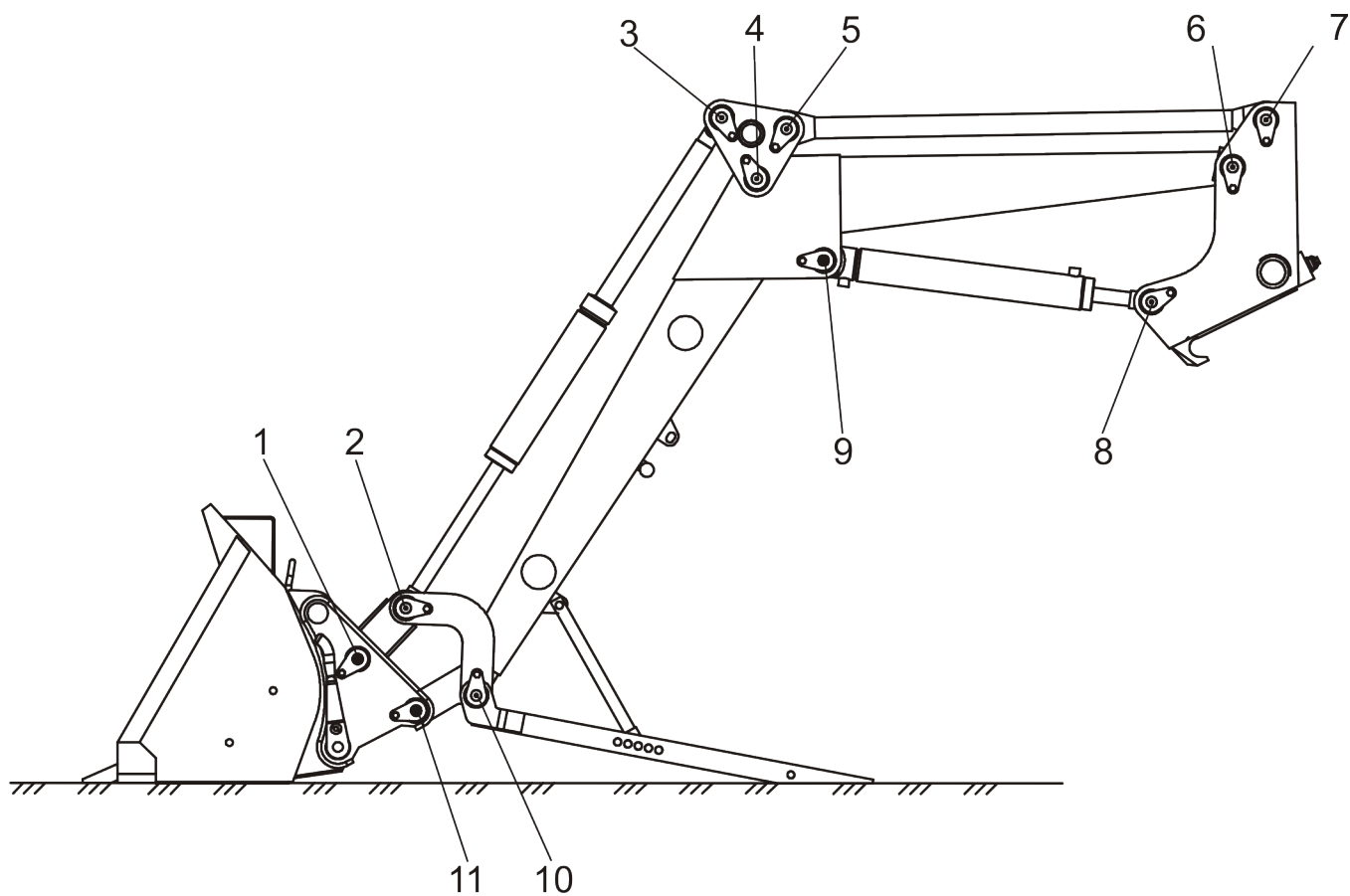


Рисунок 11 – Схема смазки оборудования погрузочного

#### 4.4 Порядок технического обслуживания

Для удобства проведения ТО оборудования совмещено с проведением ТО базового шасси.

Виды технического обслуживания:

- техническое обслуживание по окончании обкатки после 30 ч работы двигателя;
- ежесменное техническое обслуживание (ЕТО) – выполняется перед началом рабочей смены;
- первое техническое обслуживание (ТО-1) - через 125 ч работы двигателя;
- второе техническое обслуживание (ТО-2) - через 500 ч работы двигателя;
- третье техническое обслуживание (ТО-3) - через 1000 ч работы двигателя;
- сезонное обслуживание (СО) - проводится два раза в год при подготовке к зимней и летней эксплуатации.

Перечень проведения операций ТО приведен в таблице 4.2.

Таблица 4.2 - Перечень проведения операций ТО

Содержание работ	Виды ТО				Технические требования
	ЕТО	ТО-1	ТО-2	ТО-3	
Произвести внешний осмотр оборудования погрузочного для обнаружения механических повреждений	+	+	+	+	Механических повреждений не должно быть. Обнаруженные механические повреждения должны быть устранены
Проверить уровень и, при необходимости, долить рабочую жидкость в бак гидросистемы	+	+	+	+	Уровень рабочей жидкости должен быть между метками «П» и «С» на масломерной линейке. Проверку производить при полностью втянутых штоках гидроцилиндров
Проверить отсутствие подтеканий рабочей жидкости	+	+	+	+	Подтекание не допускается
Выполнить смазочные работы согласно таблице смазки	-	+	+	+	Пункт 4.3
Произвести осмотр: - грязесъемников;	-	+	+	+	Трещины и выдавливание грязесъемников наружу не допускаются.
- штоков гидроцилиндров	-	+	+	+	Подтекание масла на штоках гидроцилиндров под действием собственного веса и груза, более шести капель в час, не допускается.

Продолжение таблицы 4.2

Содержание работ	Виды ТО				Технические требования
	ЕТО	ТО-1	ТО-2	ТО-3	
Проверить перемещение штоков гидроцилиндров	-	+	+	+	Допустимая величина перемещения штоков не более 55 мм в течение не менее 1 ч. При наличии перемещения штоков, под действием веса стрелы и груза в ковше, в течении 1 ч более 55 мм, цилиндры подъема разобрать и заменить уплотнения на поршнях.
Проверить, при необходимости, подтянуть наружные резьбовые соединения, обратив особое внимание на: - крепление рамы к остову шасси - крепление связок к раме - крепление упоров к раме	- - -	- - -	+ + +	+ + +	Ослабление резьбовых соединений не допускается. Крутящие моменты затяжки резьбовых соединений, Н·м: от 160 до 200 от 160 до 200 от 160 до 200
Произвести осмотр рукавов высокого давления	-	-	+	+	Контакт рукавов друг с другом, с элементами конструкции вне мест их крепления, не допускается
Проверить износ наплавки ножей на ковше	-	-	-	+	Износ наплавки ножей ковша до основного металла не допускается. При необходимости, произвести наплавку

## 5 Хранение

### 5.1 Общие положения

Для обеспечения работоспособности экскаватора-погрузчика, экономии материальных средств на его ремонт и подготовку к работе необходимо строго соблюдать правила хранения в нерабочее время.

Экскаватор-погрузчик необходимо хранить в закрытых помещениях или под навесами. Допускается хранить экскаватор-погрузчик на открытых оборудованных площадках, с обязательным выполнением работ по консервации, герметизации и снятию составных частей, требующих складского хранения.

Не допускается хранить экскаватор-погрузчик и его составные части в помещениях, содержащих (выделяющих) пыль, примеси агрессивных паров или газов.

Экскаватор-погрузчик ставят на хранение:

- межсменное - перерыв в использовании шасси до 10 дней;
- кратковременное - от 10 дней до 2 месяцев;
- длительное - более 2 месяцев.

Экскаватор-погрузчик на межсменное и кратковременное хранение должен быть поставлен непосредственно после окончания работ, а на длительное не позднее 10 дней с момента их окончания.

### 5.2 Правила межсменного хранения

При постановке экскаватора-погрузчика на межсменное хранение необходимо соблюдать следующие правила:

- установить экскаватор-погрузчик на площадку хранения комплектным;
- все отверстия, через которые могут попасть атмосферные осадки во внутренние полости, плотно закрыть крышками, пробками, чехлами;
- отключить аккумуляторные батареи.

### 5.3 Правила кратковременного хранения

При постановке экскаватора-погрузчика на кратковременное хранение необходимо выполнить следующее:

- очистить и вымыть экскаватор-погрузчик, восстановить поврежденную окраску;

- загерметизировать заливную горловину топливного бака, сапуны двигателя, трансмиссии, гидросистемы, рулевого управления, выхлопные и всасывающие трубы двигателя, а также другие отверстия и полости, через которые могут попасть атмосферные осадки во внутренние отверстия экскаватора-погрузчика, плотно закрыв крышками, пробками, полиэтиленовыми мешочками, клейкой пленкой;

- слить воду из системы охлаждения двигателя и системы отопления. Для обеспечения свободного выхода воды из системы охлаждения двигателя и блока отопления и охлаждения, сливные устройства оставить открытыми.

- законсервировать открытые винтовые и резьбовые соединения механизмов, шлицы хвостовиков ВОМ и карданных валов, выступающие части штоков гидроцилиндров. Подлежащие консервации поверхности экскаватора-погрузчика очистить от механических загрязнений, обезжирить и высушить.

Консервирующая смазка - К-17 ГОСТ 10877-76;

- установить рычаги и педали органов управления в положение, исключающее произвольное включение в работу экскаватора-погрузчика и его составных частей;

- отключить аккумуляторные батареи. Проверить уровень и плотность электролита. В случае хранения экскаватора-погрузчика при температуре 0 °С и ниже или выше одного месяца необходимо снять аккумуляторы и сдать их на склад;

- установить экскаватор-погрузчик на подставки, установленные под рукава конечных передач. Между шинами и опорной поверхностью должно быть расстояние от 8 до 10 см.

#### 5.4 Правила длительного хранения

При постановке экскаватора-погрузчика на длительное хранение необходимо выполнить следующее:

- очистить и вымыть экскаватор-погрузчик, восстановить поврежденную окраску;

- подготовить двигатель и его системы к длительному хранению, для чего необходимо:

- а) очистить двигатель от пыли и грязи;

- б) слить ОЖ из системы охлаждения и промыть систему;

- в) слить масло из картера двигателя, корпуса топливного насоса, и очистить ротор центробежного масляного фильтра;

- г) залить в картер и корпус топливного насоса консервационное масло К-17 ГОСТ 10877-76 или свежее обезвоженное масло с 5 % присадками АКОР-1 ГОСТ 15171-78;

- д) заменить масло в поддоне воздухоочистителя;

- е) прокрутить двигатель без подачи топлива путем кратковременного (не более 15 с) включения стартера до появления давления в системе смазки. Слить консервационное масло из картера двигателя и топливного насоса;

- ж) слить отстой из фильтров грубой и тонкой очистки топлива, ослабить натяжение ремня вентилятора;

- з) слить топливо из бака и произвести консервацию их внутренних полостей.

- слить масло из трансмиссии, бака гидросистемы, из емкостей переднего ведущего моста и заправить чистым маслом с добавкой 10 % присадки АКОР-1 ГОСТ 15171-78 к требуемому объему.

- снять аккумуляторные батареи и сдать их на склад;

- установить экскаватор-погрузчик на подставки под рукава конечных передач. Между шинами и опорной поверхностью должно быть расстояние от 8 до 10 см;

- снизить давление в шинах до 70 % и покрыть соответствующим составом (смесь алюминиевой пудры с уайтспиритом в отношении 1/4);

При хранении экскаватора-погрузчика на открытой площадке необходимо:

- снять генератор, стартер, фары и сдать их на склад, клеммы покрыть защитной смазкой;
- наружные поверхности гибких шлангов очистить от грязи, масла и покрыть их защитным составом или обернуть изолирующим материалом;
- снять ремень (ремни) вентилятора, промыть теплой мыльной водой, просушить и припудрить тальком;
- сдать на склад инструмент и принадлежности.

### 5.5 ТО при хранении

ТО экскаватора-погрузчика в период хранения в закрытых помещениях проводить не реже, чем 1 раз в 2 месяца, а на открытых площадках и под навесом - ежемесячно. После сильных ветров, дождей и снежных заносов, проверку и устранение обнаруженных недостатков следует проводить немедленно. При проведении ТО необходимо проверить:

- правильность установки экскаватора-погрузчика на подставки;
- комплектность;
- давление воздуха в шинах;
- надежность герметизации;
- состояние антикоррозийных покрытий.

Не реже одного раза в месяц необходимо выполнить следующее:

- провернуть коленчатый вал двигателя на несколько оборотов;
- проверить плотность электролита и, при необходимости, произвести подзарядку аккумуляторных батарей.

## 6 Транспортирование

Транспортирование экскаватора-погрузчика осуществляется железнодорожным и автомобильным транспортом, а также своим ходом.

Строповка экскаватора-погрузчика при погрузке и разгрузке осуществляется по схеме строповки, приведенной на рисунке 12.

После установки экскаватора погрузчика на платформу необходимо установить все органы управления в исходное (выключенное) положение, включить первую или вторую передачи и установить рукоятку крана стояночного тормоза в положение "ЗАТОРМОЖЕНО". Ковш экскаватора и погрузочное оборудование опустить на платформу.

Погрузка и разгрузка экскаватора-погрузчика с открытого подвижного транспорта должна осуществляться подъемными средствами грузоподъемностью не менее 10 т.

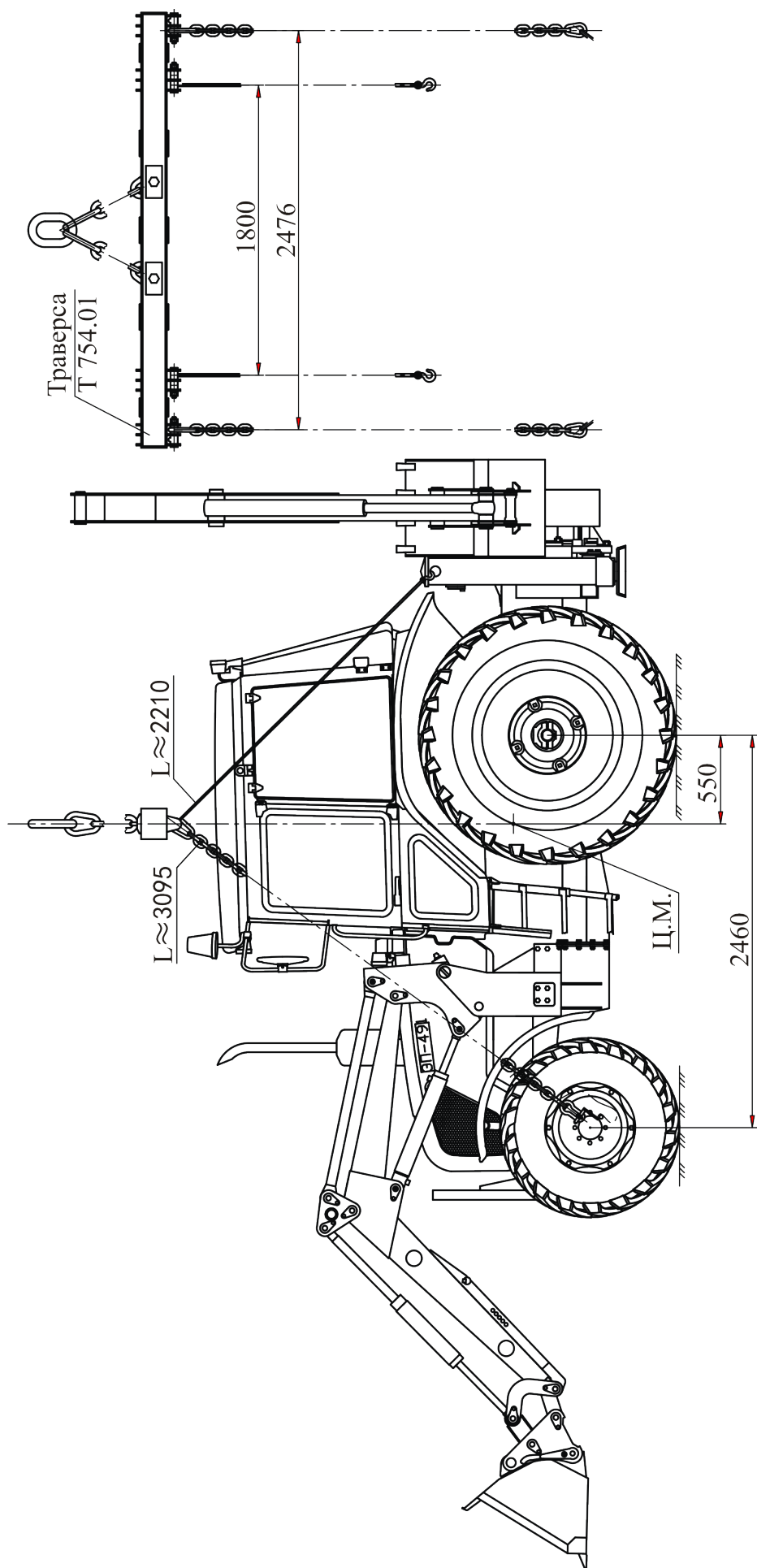


Рисунок 12 – Схема строповки