

УТВЕРЖДЕН

Л1221-0000010 РЭ-ЛУ

ТРАКТОР ЛЕСОХОЗЯЙСТВЕННЫЙ

«БЕЛАРУС» Л1221

Руководство по эксплуатации

Л1221 - 0000010 РЭ

Содержание

1	Назначение	4
2	Технические характеристики (свойства)	5
3	Состав, устройство, работа и техническое обслуживание (ТО) трактора	8
4	Меры безопасности	10
4.1	Действия в экстремальных условиях	10а
5	Комплектность	11
6	Ресурсы, сроки службы и хранения и гарантии изготовителя (поставщика)	13
7	Консервация	15
8	Свидетельство об упаковывании	16
9	Свидетельство о приемке	17
10	Особые отметки	18
11	Сведения об утилизации	19
12	Сведения о рекламациях	20
	Приложение А (обязательное) Форма составления акта-рекламации на изделие	25
	Приложение Б (обязательное) Перечень технических центров ОАО «МТЗ» в РБ	27

Руководство по эксплуатации (РЭ) предназначено для изучения устройства, правил эксплуатации и технического обслуживания трактора лесохозяйственного «БЕЛАРУС» Л1221, а также является документом, удостоверяющим гарантии завода-изготовителя.

В руководстве по эксплуатации изложены назначение, состав, общее устройство трактора лесохозяйственного, его технические характеристики, сведения о приемке, консервации и упаковке трактора на заводе-изготовителе.

Перед эксплуатацией трактора лесохозяйственного «БЕЛАРУС» Л1221 необходимо внимательно ознакомиться с руководством по эксплуатации трактора «БЕЛАРУС-1221» и настоящим руководством.

Все записи в руководстве по эксплуатации производить только чернилами, отчетливо и аккуратно. Разрешается использовать при записях шариковые ручки с черной или фиолетовой (синей) пастой.

Подчистки, помарки и незаверенные исправления не допускаются.

Разделы 6, 7, 9 первоначально заполняет изготовитель трактора. Модификации трактора указываются чернилами после обозначения.

Для качественного и своевременного обслуживания трактора в гарантийный период необходимо в течение 10 суток, после ее приобретения, заключить договор на сервисное обслуживание с техническим центром по сервисному обслуживанию в гарантийный период (Приложение Б).

1 Назначение

Трактор лесохозяйственный «БЕЛАРУС» Л1221 предназначен для выполнения работ по лесовозобновлению, уходу за лесом, а также, при использовании навесного и прицепного оборудования, для сбора сортиментов, хлыстов и деревьев, формирования пачек, их трелевки, погрузки и транспортирования.

Трактор лесохозяйственный «БЕЛАРУС» Л1221 работоспособен в условиях равнинной и пересеченной местности на лесосеках и лесных участках с наличием подроста, пней и камней высотой до 0,3 м, порубочных остатков, валежин, поваленных деревьев диаметром до 0,3 м, на волоках, усах, лесовозных дорогах, на снежной целине с глубиной снежного покрова до 0,4 м, а также в условиях ограниченной видимости (темное время суток, дождь и т.п.).

Трактор лесохозяйственный «БЕЛАРУС» Л1221 имеет 4 исполнения:

- Л1221 – базовая комплектация с пневмоприводом тормозов прицепов, передними балластными грузами, передним буксирующим устройством, ограждениями капота и нижней части трактора, усиленной кабиной;
- Л1221-01 – с измененными ограждениями капота и нижней части трактора для установки толкателя;
- Л1221-02 – с реверсивным постом управления, с тягово-сцепным устройством ТСУ-2 по ГОСТ 3481 для агрегатирования с лесовозным прицепом;
- Л1221-03 – с реверсивным постом управления рубильной машиной

2 Технические характеристики (свойства)

Технические характеристики (свойства) приведены в таблице 1.

Таблица 1 - Технические характеристики (свойства)

Наименование параметра (характеристики)	Значение параметра (характеристики)			
	Л1221	Л1221-01	Л1221-02	Л1221-03
1 Модель	Л1221			
2 Марка	БЕЛАРУС			
3 Тяговый класс по ГОСТ 27021	2			
4 Номинальное тяговое усилие, кН	20			
5 Эксплуатационная масса (без балластных грузов), кг	5800±100	5800±100	5700±100	5700±100
6 Распределение эксплуатационной массы, %:				
- на ось передних колес	35±2	35±2	30±2	30±2
- на ось задних колес	65±2	65±2	70±2	70±2
7 Габаритные размеры, мм				
- длина (в транспортном положении)	4690±100	4500±100	4690±100	4690±100
- ширина	2300±50			
- высота	2900±50			
8 База, мм	2800±50			
9 Колея, мм :				
- по передним колесам	1850±30			
- по задним колесам	1950±30			
10 Дорожный просвет, мм	370±20			
11 Наименьший радиус поворота по середине следа внешнего переднего колеса, м	5,5			
12 Двигатель:				
- модель	Д-260.2 ТУ 23.3.03-86 (Д-260.2С ТУ РБ 101326441.113-2001*)			
- тип	Четырёхтактный с турбонаддувом			
- мощность, кВт:				
а) номинальная	95,6			
б) эксплуатационная	90,4 ^{+5,2}			
- номинальная частота вращения коленчатого вала, мин ⁻¹	2100			
- удельный расход топлива при эксплуатационной мощности, г/(кВт·ч), не более	233			
13 Часовой расход топлива при эксплуатационной мощности, кг/ч, не более	14,5			
14 Мощность на ВОМ в режиме работы “1000 мин ⁻¹ ”, кВт, не менее	83			

Продолжение таблицы 1

Наименование параметра (характеристики)	Значение параметра (характеристики)			
	Л1221	Л1221-01	Л1221-02	Л1221-03
15 Скорости движения при номинальной частоте вращения коленчатого вала двигателя (расчётные), км/ч:				
- переднего хода:				
1) наибольшая транспортная				30,0
2) наибольшая допустимая при движении по лесным дорогам				8,0
3) наименьшая				2,2
- заднего хода:				
1) наибольшая				9,9
2) наименьшая				4,4
16 Число передач (переднего хода / заднего хода)				16/8
17 Давление воздуха в шинах колес, МПа:				
- передних колес (шина 420/70 R24LS)				0,15±0,01
- задних колес (шина 520/70 R38LS)				0,15±0,01
18 Наибольшее давление колесных движителей на грунт, кПа				140
19 Допустимая нагрузка на мосты (без учёта несущей способности шин), кН:				
- на передний мост				40
- на задний мост				50
20 Преодолеваемые препятствия:				
- наибольший угол подъема и спуска:				
1) без груза				22°
2) с грузом				12°
- наибольший угол бокового крена				9°
- брод, м				0,8±0,1
21 Электрооборудование:				
- система питания:				
1) номинальное напряжение питания бортовой сети при работе от аккумуляторных батарей, В				12
2) номинальное напряжение пуска, В				24
- подключение внешних (буксируемых) потребителей электроэнергии				Через девятиконтактную розетку
22 Длительность непрерывной работы без дозаправки топливом при 80 % загрузке двигателя, ч, не менее				10
23 Удельная суммарная оперативная трудоемкость, чел.-ч/ч, не более				0,035

Продолжение таблицы 1

Наименование параметра (характеристики)	Значение параметра (характеристики)			
	Л1221	Л1221-01	Л1221-02	Л1221-03
24 Нарботка на отказ II и III группы сложности, ч, не менее	500			
25 Срок службы (при средней годовой наработке 1000 ч), лет	10			

* Поставляется по заказу потребителя

По уровню общей и локальной вибрации трактор не относится к виброопасным машинам.

3 Состав, устройство, работа и техническое обслуживание (ТО) трактора

На тракторе лесохозяйственном «БЕЛАРУС» Л1221 и его исполнениях, установлены защитные ограждения, боковые фары, усиленные диски задних колес с защитой вентилях шин.

Общий вид трактора лесохозяйственного показан на рисунке 1.

К защитным ограждениям относятся:

- ограждение нижней части (состоит из двух частей);
- ограждение капота;
- ограждение кабины;
- ограждения передних фар, габаритных фонарей и указателей поворотов;
- ограждения задних и боковых фар;
- ограждения задних габаритных фонарей и указателей поворотов.

Кабина трактора обеспечивает безопасность тракториста, находящегося в ней, при случайном падении на нее деревьев диаметром до 200 мм, измеренным на высоте 1.3 м от комля.

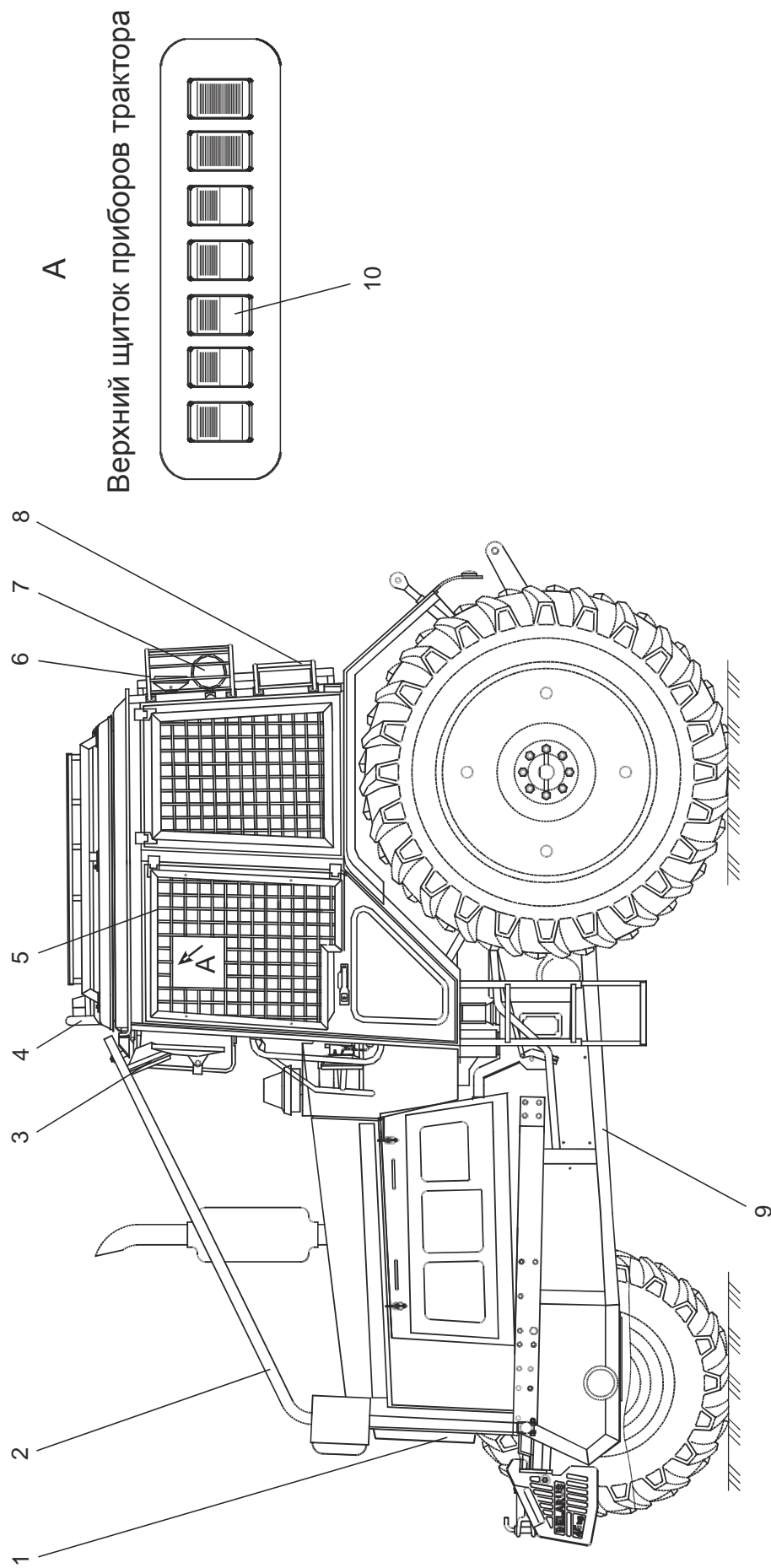
Включение задних боковых фар осуществляется с помощью дополнительного клавишного выключателя, установленного на верхнем щитке приборов.

В процессе эксплуатации и технического обслуживания (ТО) лесохозяйственного трактора необходимо руководствоваться требованиями, изложенными в руководстве по эксплуатации трактора 1221-0000010 РЭ и дополнительно ежемесячно проверять:

- давление воздуха в шинах колес;
- крепление и целостность защитных ограждений, при ежемесячном техническом обслуживании (ЕТО).

Через каждые 125 ч работы двигателя (ТО-1) необходимо проверить затяжку болтовых соединений крепления рукавов переднего ведущего моста. Момент затяжки должен быть от 110 до 140 Н·м. При необходимости подтянуть.

Учет вести в соответствии с 1221-0000010 СК.



1 – облицовка усиленная; Ограждения: 2 – капота; 3 – передних фар; 4 – фонарей; 5 – кабины; 6 – задних боковых фар; 8 – задних габаритных фонарей; 9 – нижней части трактора; 7 – боковые фары; 10 – выключатель боковых фар

Рисунок 1 – Трактор лесохозяйственный «БЕЛАРУС» Л1221

4 Меры безопасности

В процессе эксплуатации лесохозяйственного трактора необходимо строго выполнять требования безопасности, изложенные в соответствующем разделе руководства по эксплуатации трактора. Запрещается использование лесохозяйственного трактора по назначению при снятых защитных ограждениях.

Соблюдать требования «Межотраслевых правил по охране труда в лесной, деревообрабатывающей промышленности и в лесном хозяйстве». При наличии вблизи места проведения работ воздушных линий электропередачи (ЛЭП) и связи выполнение работ ближе 50 м от границ соответствующих охранных зон производить по наряду-допуску, в охранной зоне – по наряду-допуску при наличии письменного разрешения организации-владельца линии.

4.1 Действия в экстремальных условиях

В экстремальных условиях выполнять требования соответствующих инструкций по охране труда, действующих в эксплуатирующей организации.

Ситуации, которые могут привести к аварии или несчастному случаю при использовании трактора:

- несоблюдение правильных и безопасных приемов и методов работы, невыполнение требований правил и норм техники безопасности и производственной санитарии;

- несоблюдение правил пожарной безопасности;

- несоблюдение правил электробезопасности;

- несоблюдение правил безопасности при работе с горючими и легковоспламеняющимися жидкостями;

- несоблюдение условий безопасности при производстве работ повышенной опасности, выполняемых по наряду-допуску;

- работа неисправным инструментом, неисправными приспособлениями, на неисправном оборудовании;

- несогласованность действий персонала при выполнении работ группой в составе двух и более человек и др. ситуации.

При возникновении аварийной ситуации, не связанной с касанием ЛЭП и пожаром:

- немедленно прекратить работы;

- отключить подачу рабочей жидкости (РЖ) к гидрооборудованию, прекратить все работы, не связанные с ликвидацией аварии;

- при наличии пострадавших принять меры по оказанию первичной доврачебной медицинской помощи и предотвращению травмирования других лиц, при необходимости, вызвать медицинских работников на место происшествия для оказания медицинской помощи;

- принять меры по предотвращению развития аварийной ситуации, соблюдая при этом личную безопасность и осторожность;

- исключить загрязнение РЖ окружающей среды;

- сообщить о случившемся руководителю работ.

При касании оборудованием трактора линии связи, воздушной ЛЭП, находящейся под напряжением, либо падении ее провода на трактор действовать в соответствии с инструкциями, согласованными организацией-владельцем линии.

В общем случае при касании провода воздушной линии все действия необходимо производить, исключая прямой контакт с токоведущими частями конструкции:

– немедленно прекратить работы, по-возможности, как можно быстрее разорвать контакт (осуществить переезд трактора);

– сообщить о случившемся владельцу линии, предупредить окружающих о происшествии, при необходимости, использовать звуковой сигнал. При сохранении контакта с трактором или землей до прибытия аварийной бригады, предпринимать какие либо самостоятельные действия категорически запрещается. Принять меры по предотвращению приближения окружающих к опасной зоне (ближе 8 м). Если сообщить о случившемся владельцу линии самостоятельно невозможно, попросить это сделать тех, кто оказался рядом;

– если контакт с ЛЭП спровоцировал возгорание, необходимо покинуть рабочий пост:

1) избегая одновременного касания с конструкцией и землей (не держась за поручни и т.п.), спрыгнуть одновременно на обе согнутые плотно сведенные ноги;

2) удалиться на расстояние не менее 8 м мелкими шагами, не превышающими длину стопы и не отрывая ноги друг от друга. При передвижении не увеличивать длину шага, не касаться руками земли и окружающих объектов, следить за равновесием;

3) сообщить о происшествии дежурной службе МЧС, до прибытия аварийной бригады запрещается предпринимать действия по тушению пожара или устранению последствий происшествия, связанные с нахождением в опасной зоне (ближе 8 м). Принять меры по предотвращению приближения окружающих к опасной зоне.

При возникновении пожара:

– немедленно остановить работы, обесточить электрооборудование и срочно покинуть рабочий пост;

– сообщить о происшествии дежурной службе МЧС (чтобы не терять времени, попросить это сделать тех, кто оказался рядом), указать точное место пожара, что горит, свою должность, фамилию, номер телефона, с которого производится вызов;

– эвакуировать за пределы опасной зоны всех людей, не занятых ликвидацией пожара;

– сообщить о случившемся руководителю работ;

– приступить к тушению пожара имеющимися первичными средствами пожаротушения, соблюдая при этом личную безопасность и осторожность;

– подавление очага пламени возможно следующими способами:

1) засыпать песком;

2) накрыть брезентом, мешковиной или другой плотной тканью;

3) воспользоваться огнетушителем. По возможности не тушить против ветра. Струю направить в очаг возгорания;

– при возгорании горящих горюче-смазочных материалов (ГСМ) не применять воду для тушения пожара – это может вызвать распространение ГСМ и увеличение площади горения;

– при загорании электрических проводов обесточить электрическую цепь, тушить провода углекислотным огнетушителем, а при его отсутствии – сухим песком или сбить пламя сухой ветошью. Не применять пенный огнетушитель и воду для тушения проводов, находящихся под напряжением;

– если на человеке загорится одежда, не давая ему бежать, набросить на него плотную ткань или одежду и после того, как пламя сбито, оказать ему первую доврачебную помощь при ожогах, при необходимости, вызвать медицинских работников на место происшествия для оказания медицинской помощи.

При возникновении обстоятельств, приведших к несчастному случаю, должны быть приняты меры по:

– сохранению до начала расследования обстановки на месте несчастного случая, если это не угрожает жизни и здоровью людей, зафиксировать обстановку доступными способами;

– передаче информации о происшедшем руководителю работ и в службу охраны труда;

– уточнению свидетелей происшедшего.

При несчастных случаях пострадавшему необходимо обратиться в лечебное учреждение для получения квалифицированной медицинской помощи. В случае, когда пострадавший не может обратиться в лечебное учреждение самостоятельно, следует вызвать медицинских работников на место происшествия для оказания пострадавшему медицинской помощи.

Возобновление эксплуатации трактора допускается только после устранения последствий аварии, диагностики и устранения неисправностей трактора, проверки его работоспособности, проведения мероприятий по устранению причин, вызвавших аварийную ситуацию. Работы в дальнейшем не должны представлять опасность для занятого на оборудовании персонала.

5 Комплектность

Сведения о комплектности приведены в таблице 2.

Таблица 2 - Комплектность

Обозначение	Наименование	Количество	Заводской номер	Примечание
Л1221-0000010	Трактор лесохозяйственный «БЕЛАРУС» Л1221	1		
5.1 Запасные части, инструмент, приспособления и средства измерения				
80-3900050-07 ЗИ	Комплект ЗИП	1	-	Согласно упаковочному листу
5.2 Эксплуатационная документация				
Л1221 - 0000010 РЭ	Трактор лесохозяйственный «БЕЛАРУС» Л1221 Руководство по эксплуатации	1	-	В кабине трактора

5.3 Сведения о содержании драгоценных материалов

Сведения о содержании драгоценных материалов приведены в таблице 3.

Таблица 3 - Сведения о содержании драгоценных материалов

Наименование	Обозначение	Кол. шт.	Золото, г	Серебро, г	Палладий, г	Рутений, г
Выключатель	245.3710-01	1	-	0,107	-	-
Выключатель	1202.3704-03	1	-	0,316313	-	-
Выключатель	1212/3737	1	-	0,6694	-	-
Выключатель	ВК12-51	2	-	0,3408	-	-
Выключатель	ВК343М-01.48	3	-	0,107860	-	-
Диод	Д-237Б	8	-	0,0011083	-	-
Датчик сигнализатор	ДГС-М-101-24-01	1	0,0003767713	0,0827586	-	-
Датчик давления	ДД-10-02	1	-	0,0500	0,00370	0,00180
Датчик давления	ДД-20	1	-	0,0500	0,00370	0,00180
Контактор	КМ-50ДВ	1	-	1,22	-	-
Переключатель	П147М-09.09	2	-	0,29412	-	-
Переключатель	П150М-14.10	2	-	0,10786	-	-
Переключатель	П150М-14.48	1	-	0,10786	-	-
Переключатель	П147М-04.29	1	-	0,29412	-	-
Реле «Зуммера»	733.3747-10	2	-	0,089	-	-
Указатель напряжения	ЭИ80006	1	-	0,01900	-	-

6 Ресурсы, сроки службы и хранения и гарантии изготовителя (поставщика)

6.1 Изготовитель гарантирует соответствие трактора требованиям технических условий ТУ ВУ 101483199.539-2009 при соблюдении приобретателем правил и условий хранения, транспортирования и эксплуатации, установленных руководством по эксплуатации.

6.2 Срок службы трактора при средней годовой наработке 1000 ч – 10 лет.

6.3 Трактор должен храниться в соответствии с требованиями ГОСТ 7751-2009 и руководства по эксплуатации.

6.4 Для приобретателей Республики Беларусь гарантийный срок эксплуатации устанавливается в соответствии с законодательством Республики Беларусь. Гарантийный срок эксплуатации может быть установлен контрактом (документом, его заменяющим), заключенным в письменной форме между изготовителем и приобретателем.

Гарантийный срок эксплуатации исчисляется со дня ввода трактора в эксплуатацию, но не позднее 6 месяцев со дня его приобретения, если иное не предусмотрено контрактом (документом, его заменяющим) на поставку.

Дата ввода трактора в эксплуатацию указывается приобретателем в гарантийном талоне. При отсутствии такой отметки гарантийный срок эксплуатации исчисляется со дня его приобретения у изготовителя.

Гарантия на трактор не распространяется в случаях несоблюдения требований эксплуатационной документации, внесения приобретателем в конструкцию трактора изменений без письменного согласования с изготовителем, отсутствия договора с техническим центром по сервисному обслуживанию в гарантийный период и отсутствия отметок о проведении технического обслуживания.

Гарантия не распространяется на комплектующие подлежащие периодической замене. Замена деталей предусмотренных комплектом ЗИП, поставляемым с трактором, не является гарантийным случаем и не может быть основанием для предъявления претензий.

Для приобретателей Республики Беларусь претензии по качеству проданного трактора предъявляются приобретателем и рассматриваются изготовителем, продавцом (поставщиком) в соответствии с законодательством Республики Беларусь и «Положением о гарантийном сроке эксплуатации сложной техники и оборудования» (утверждено постановлением Совета Министров Республики Беларусь от 27 июня 2008г. № 952).

Для приобретателей стран-импортеров претензии по качеству проданного оборудования должны предъявляться согласно договору (контракту) на поставку и законодательствам стран-импортеров.

(предприятие-изготовитель, его адрес, телекс, факс, расчетный счет)

ГАРАНТИЙНЫЙ ТАЛОН №

1. Трактор лесохозяйственный «БЕЛАРУС» Л1221

(наименование, обозначение трактора)

2. _____
(число, месяц, год выпуска)

3. _____
(заводской номер трактора)

Трактор полностью соответствует требованиям конструкторской документации, технических условий и признан годным к эксплуатации.

Гарантируется исправность трактора в эксплуатации в течение

(месяцев, часов)

Начальник ОТК завода

М.П

(подпись)

1. _____
(дата получения трактора на складе предприятия-изготовителя)

(Ф.И.О., должность)

МП

(подпись)

2. _____
(дата продажи (поставки) трактора продавцом (поставщиком))

(Ф.И.О., должность)

МП

(подпись)

3. _____
(дата ввода трактора в эксплуатацию)

(Ф.И.О., должность)

МП

(подпись)

7 Консервация

Раздел «Консервация» содержит сведения о консервации, расконсервации и переконсервации трактора.

Трактор и его сборочные единицы должны быть законсервированы на срок хранения не менее 1 года. Консервация должна производиться в соответствии с требованиями ГОСТ 9.014-78 для категории 7 условий хранения по ГОСТ 15150-69. Консервация двигателя должна производиться по ТУ 23.3.03-86.

Сведения о консервации выполнять в соответствии с таблицей 4.

Таблица 4 - Консервация

Дата	Наименование работы	Срок действия, годы	Должность, фамилия и подпись

8 Свидетельство об упаковывании

Трактор лесохозяйственный «БЕЛАРУС» Л1221 поставляется потребителю в частичной упаковке (моторная часть) или без упаковки.

10 Особые отметки

Предпродажную подготовку лесохозяйственного трактора «БЕЛАРУС» Л1221 выполнять в объеме предпродажной подготовки на трактор «БЕЛАРУС – 1221».

11 Сведения об утилизации

Для утилизации отработавшего свой ресурс трактора необходимо:

- очистить и вымыть трактор;
- слить масла и технические жидкости с агрегатов трактора и отправить их на нефтеперерабатывающее предприятие на регенерацию;
- снять с трактора исправные, не отработавшие свой ресурс агрегаты, узлы, детали, отправить их на склад эксплуатирующей организации для пополнения ремонтного фонда деталей;
- снять детали, содержащие драгоценные металлы и отправить их в установленном для данной эксплуатационной организации порядке на переработку с целью извлечения драгоценных металлов;
- оставшиеся детали трактора сортировать по материалу (черные и цветные металлы, изделия из пластмассы, стекла, резины и т.д.), и отправить их в качестве лома на перерабатывающие предприятия.

12 Сведения о рекламациях

12.1 При выходе из строя приобретенной продукции или обнаружении в ней дефектов приобретатель направляет письменное сообщение об этом изготовителю или извещает его другими доступными средствами. В сообщении указываются наименование продукции, дата ее изготовления и обнаруженные в ней дефекты. Если продукция приобретена у продавца (поставщика), то данное сообщение направляется продавцу (поставщику).

12.2 Изготовитель, продавец (поставщик) в однодневный срок после получения сообщения извещает приобретателя телеграммой о дате получения этого сообщения, о своем намерении направить представителя для рассмотрения претензии и о дате его прибытия. Если изготовитель, Продавец (поставщик) принял решение не посылать своего представителя для рассмотрения претензии, то он обязан дать в телеграмме разъяснения относительно своих действий, связанных с устранением дефектов.

Представитель изготовителя, продавца (поставщика) должен иметь соответствующий документ на право рассмотрения претензии приобретателя.

Изготовитель может уполномочить на участие в рассмотрении претензии приобретателя представителей других субъектов хозяйствования, независимо от форм собственности, с которыми заключены у него договоры на обслуживание его продукции.

12.3 Представитель изготовителя, продавца (поставщика) и приобретатель (далее – комиссия) рассматривает причину выхода из строя продукции или выявленного в ней дефекта и при обоюдном согласии по результатам рассмотрения составляет акт-рекламацию согласно приложению А.

12.4 В случае возникновения разногласий между приобретателем и представителем изготовителя, продавца (поставщика) любой из них приглашает в состав комиссии представителя Государственного технического надзора по месту нахождения приобретателя, который проводит техническую экспертизу на соответствие качества продукции требованиям нормативно-технической документации, а также соблюдение приобретателем, продавцом (поставщиком)

правил эксплуатации, транспортировки, хранения продукции и устанавливает причину дефекта.

Если претензия приобретателя рассматривается с участием продавца (поставщика), но без участия изготовителя и при ее рассмотрении установлена вина изготовителя в отказе продукции или дефекте в ней, то в состав комиссии одновременно с представителем Государственного технического надзора приглашается представитель изготовителя (при условии месторасположения его на территории Республики Беларусь).

При составлении комиссией акта-рекламации, указанного в приложении А к настоящему руководству, пункты 2 и 3 в нем заполняются представителем Государственного технического надзора. При несогласии представителя изготовителя, продавца (поставщика) или приобретателя с выводами представителя Государственного технического надзора представитель изготовителя, продавца (поставщика), приобретатель обязан подписать акт-рекламацию с оговоркой о своем несогласии и приложить к акту записку с особым мнением.

Работа по проведению технической экспертизы оплачивается приобретателем. При установлении, что в выходе из строя продукции или в дефекте в ней виновен изготовитель или продавец (поставщик), стоимость технической экспертизы возмещается приобретателю соответственно изготовителем или продавцом (поставщиком).

12.5 В случае неявки представителя изготовителя, продавца (поставщика) для рассмотрения претензии приобретателя в установленные извещением сроки, или неполучения от них ответа на сообщение приобретателя об имеющихся в продукции дефектах, или при несогласии приобретателя с разъяснениями, данными изготовителем, продавцом (поставщиком), приобретатель приглашает для рассмотрения причины выхода из строя продукции или обнаруженных дефектов представителя Государственного технического надзора, который совместно с приобретателем составляет акт-рекламацию.

В акте-рекламации обязательно указываются причины составления такого акта без участия представителя изготовителя, продавца (поставщика) и к акту прилагаются копии документов о вызове изготовителя, Продавца (поставщика) и их ответы.

Акт-рекламация направляется изготовителю, продавцу (поставщику).

12.6 Акт-рекламация составляется в четырех экземплярах. Все записи в акте производятся чернилами или печатным способом отчетливо и аккуратно. Подчистки, помарки и исправления не допускаются.

Акт-рекламация после его составления в суточный срок направляется заинтересованным сторонам (изготовителю, продавцу (поставщику, приобретателю), а также представителю Государственного технического надзора, участвовавшему в составлении акта, для контроля. Два экземпляра акта-рекламации остаются у приобретателя.

12.7 Изготовитель, продавец (поставщик) по акту-рекламации, составленному с участием представителя Государственного технического надзора, обязан устранить выявленные дефекты в установленный срок.

12.8 При установлении вины изготовителя, продавца (поставщика) в дефекте продукции комиссией принимается решение о месте восстановления (ремонта) продукции. Вместе с дефектной продукцией приобретатель передает изготовителю, продавцу (поставщику) гарантийный талон и акт-рекламацию.

12.9 Восстановление продукции, вышедшей из строя в гарантийный срок эксплуатации по вине изготовителя, продавца (поставщика), производится изготовителем, продавцом (поставщиком) за счет собственных сил и средств в четырнадцатидневный срок со дня направления ему приобретателем сообщения в соответствии с пунктом 12.1 Положения от 27 июня 2008г. №952

Приобретатель может при получении письменного согласия изготовителя, продавца (поставщика) или по истечении указанных в абзаце первом настоящего

пункта сроков устранения выявленных дефектов произвести восстановление продукции собственными силами за счет средств изготовителя, продавца (поставщика).

12.10 Восстановленная продукция должна соответствовать нормативно-технической документации или дополнительным условиям, определенным в договоре между изготовителем, продавцом (поставщиком) и приобретателем. Это соответствие подтверждается отметкой в гарантийном талоне, где также указывается время, на которое продлевается гарантийный срок.

Данную отметку производит представитель изготовителя, продавца (поставщика) в случае восстановления продукции на месте у потребителя или у изготовителя, продавца (поставщика).

Изготовитель, продавец (поставщик) возвращает вместе с восстановленной продукцией гарантийный талон.

В случае восстановления продукции самим приобретателем отметку в гарантийном талоне производит орган Государственного технического надзора на основании документов, подтверждающих признание претензии изготовителем, продавцом (поставщиком), и отметки приобретателя о восстановлении в акте-рекламации.

12.11 Если комиссией или технической экспертизой установлено, что дефект в продукции произошел по вине приобретателя, он обязан возместить изготовителю, продавцу (поставщику) затраты, связанные с приездом представителя изготовителя, продавца (поставщика) по вызову (сообщению) приобретателя.

В таблице 5 настоящего руководства фиксируются краткие сведения о составленных рекламациях.

Таблица 5 – Сведения о рекламациях

Дата составления рекламации	Краткое содержание рекламации	Отметка об удовлетворении рекламации	Подпись ответственного лица

ПРИЛОЖЕНИЕ А
(обязательное)
Форма составления акта-рекламации на изделие
АКТ-РЕКЛАМАЦИЯ

Место составления акта _____
(наименование субъекта хозяйствования,

его почтовый адрес)

Дата « _____ » _____ 20 _____ г.

Составлен комиссией в составе:
представителя приобретателя _____
(должность, фамилия, имя, отчество)

представителя изготовителя, продавца (поставщика) _____
(должность, фамилия, имя, отчество)

представителя Государственного технического надзора _____
(наименование органа, должность, фамилия, имя, отчество)

на изделие _____
(полное наименование, тип, марка)

Заводской номер изделия _____

Предприятие-изготовитель _____

Дата выпуска _____, дата приобретения _____

Дата ввода в эксплуатацию _____

Дата выхода из строя _____

Изделие проработало со дня ввода в эксплуатацию _____
(месяцев, дней, часов, километров пробега и т.д.)

1 Вид и условия работы _____

2 Неисправность изделия выразилась _____
(указать конкретные дефекты и причины, вызвавшие поломку)

3 Виновная сторона _____

4 В изделии следует заменить, отремонтировать следующее: _____

5. Место ремонта изделия _____

6. Расходы по восстановлению изделия подлежат оплате _____

(указать кем: изготовителем, продавцом (поставщиком) или приобретателем)

7. Причина составления акта без участия представителя изготовителя продавца (поставщика) _____

Подписи членов комиссии:

Представитель приобретателя

Представитель изготовителя,
продавца (поставщика)

(Ф.И.О., подпись)

(Ф.И.О., подпись)

М.П.

М.П.

Представитель Государственного технического надзора

(Ф.И.О., подпись)

М.П.

Изделие восстановлено _____, ремонтные
(место ремонта)

работы по восстановлению _____
(наименование, тип, марка)

завершены _____
(дата)

(Ф.И.О., должность)

(подпись)

М.П.

Приложение Б
(обязательное)

Перечень технических центров ОАО «МТЗ» в РБ

Таблица 6 – Перечень технических центров

Технический центр ОАО «МТЗ»	Руководитель	Номер телефона	Район обслуживания
1 ОАО «Кобринагромаш», 225301, г. Кобрин, ул. Дзержинского, 78	Директор – Мороз Иван Павлович 8-029-662-11-02	8-01642-2-29-01ф 2-14-54 секр., 2-59-99ф	Все районы Брестской области, кроме Лунинецкого района
2 ОАО «Лунинецкий райагросервис», 22643, г.Лунинец, ул.Давыдова,19	Директор – Вихорев Генрих Геннадьевич, 8-029-634-62-82	8-01647-3-32-80 3-34-29 дис. 3-34-56ф	Лунинецкий район, Брестской области
3 ОАО «ВЗТЗЧ», 210004, г.Витебск, ул.Горького, 51	Директор – Федоренко Владимир Николаевич, 8-029-677-81-69	8-0212-34-30-44, 34-59-83ф, 34-55-96	Витебский, Докшицкий, Лепельский, Бешенковичский, Городокский районы Витебский области
4 ОАО «Верхнедвинский райагросервис», 211622, Верхнедвинский р-н, д. Боровка, ул. Лесная, 1	Директор – Маркович Игорь Иванович, 8-029-717-66-77	8-02151-2-12-73, 5-53-25 дис., 2-10—93ф	Верхнедвинский, Браславский, Шарковщинский, Поставский, Глубокский, Россонский, Миорский районы Витебской области
5 ОАО «Оршанский райагросервис», 211030, г. Орша, ул. Ленина, 234а	Директор – Громыко Петр Михайлович	8-02162-1-94-51, 1-93-67, 1-91-15, 4-00-76ф	Оршанский, Дубровенский, Толочинский, Сенненский, Чашникский, Лиозненский районы Витебской области
6 ОАО «Западно- Двинский межрайагросервис», 210034, г. Витебск, ул. Ленинградская, 134а	Директор – Зельман Виктор Иванович	8-0212-35-56-06, 35-69-20ф, 35-65-75	Полоцкий, Ушачский, Шумилинский районы Витебской области

Продолжение таблицы 6

Технический центр ОАО «МТЗ»	Руководитель	Номер телефона	Район обслуживания
7 ОАО «Гомельоблагросервис», 246007, г. Гомель, ул. Троллейбусная, 4	Директор – Ярош Александр Дмитриевич 8-029-649-56-52	8-0232-56-67-95, 56-57-95ф, 55-96-78	Гомельский, Ветковский, Добрушский, Речицкий, Мозырский, Калинковичский, Октябрьский, Светлогорский, Лоевский, Брагинский районы Гомельской области
8 ОАО «Буда-Кошелево- агросервис», 247350, г. Буда-Кошелево, ул. Интернациональная, 38	Директор – Свердлик Петр Антонович 8-029-677-52-85	8-02336-2-35-75, 2-05-04, 2-05-07ф	Буда-Кошелевский, Жлобинский, Рогачевский, Кормянский, Чечерский районы Гомельской области
9 ОАО «НЗГА», 247800, Гомельская обл., г.Наровля, ул. Корзуна, 45	Директор – Ковальчук Сергей Николаевич	8-02355-2-13-74, 2-19-09ф	Наровлянский, Ельский, Лельчицкий, Житковичский, Петриковский районы Гомельской области
10 ОУП «Мостовский ремзавод», 231621, Мостовский р-н, д. Пески	Директор – Гермось Илья Николаевич, 8-029-63-37-53	8-01515-4-44-58ф 4-44-59	Мостовский, Щучинский, Зельвенский, Волковысский, Берестовицкий, Свислочский, Слонимский районы Гродненской области
11 ОАО «Новоельнянский межрайагроснаб», 231470, Дятловский р-н, г/п Новоельня, ул. Чапаева, 21	Директор – Скиба Алексей Павлович, 8-029-622-17-31	8-01563-4-34-23, 4-31-95ф	Дятловский, Новогрудский, Кореличский, Ивьевский, Лидский районы Гродненской области

Продолжение таблицы 6

Технический центр ОАО «МТЗ»	Руководитель	Номер телефона	Район обслуживания
12 ЧТУП «Обухово-Сервис», Гродненский р-н, п. Обухово, ул. Центральная, 4	Директор – Ясевич Владислав Иванович 8-029-696-85-32	8-0152-96-85-32, 96-86-03ф	Гродненский район Гродненской области
13 УРДТПП «МТЗ – Сморгоньтракторосервис», 231000, г. Сморгонь, пр. Индустриальный, 26	Директор – Новой Валерий Владимирович, 8-029-615-37-75	8-01592-3-77-22	Сморгонский, Островецкий, Ошмянский, Вороновский районы Гродненской области и Молодечненский и Вилейский районы Минской области
14 ОАО «Воложинская райагропромтехника», 222340, г. Воложин, ул. Чапаева, 21	Директор – Глинский Леонид Вячеславович, 8-029-381-54-94	8-01772-5-42-69ф	Воложинский и Минский районы Минской области
15 ОАО «Дзержинский райагросервис», 222720, г. Дзержинск, ул. 1-Ленинская, 92а	Директор – Пищик Николай Леонидович, 8-029-648-28-11	8-01716-5-52-54, 5-66-35ф	Минский, Дзержинский, Столбцовский, Узденский, Пуховичский, Березинский, Смолевичский, Червенский районы Минской области
16 ОАО «Солигорский райагросервис», 223723, Солигорский р-н, Красная Слобода, ул. Советская, 43	Директор – Барановский Николай Александрович, 8-029-652-51-73	8-01710-7-56-21ф 74-2-73	Солигорский, Копыльский, Клецкий, Слуцкий, Любанский, Несвижский, Стародорожский районы Минской области
17 ОАО «Мядельагросервис», 222380, г. Мядель, ул. Промышленная, 1	Директор – Якубович Сергей Григорьевич, 8-029-657-10-75	8-01797-5-54-54, 5-42-78ф	Мядельский, Логойский, Борисовский, Крупский районы Минской области

Продолжение таблицы 6

Технический центр ОАО «МТЗ»	Руководитель	Номер телефона	Район обслуживания
18 ОАО «Заднепровский межрайагросервис», 212040, г. Могилев, ул.Залуцкого, 11	Директор – Федосов Анатолий Николаевич, 8-029-697-56-63	8-0222-42-57-96ф 42-56-38, 42-34-27	Все районы Могилевской области